

MONTAGEANLEITUNG **Duschtür und Seitenwand, Untertrittblenden**

ALS.3F

ASSEMBLY INSTRUCTIONS **Shower door and sidescreen, plinth-panels**

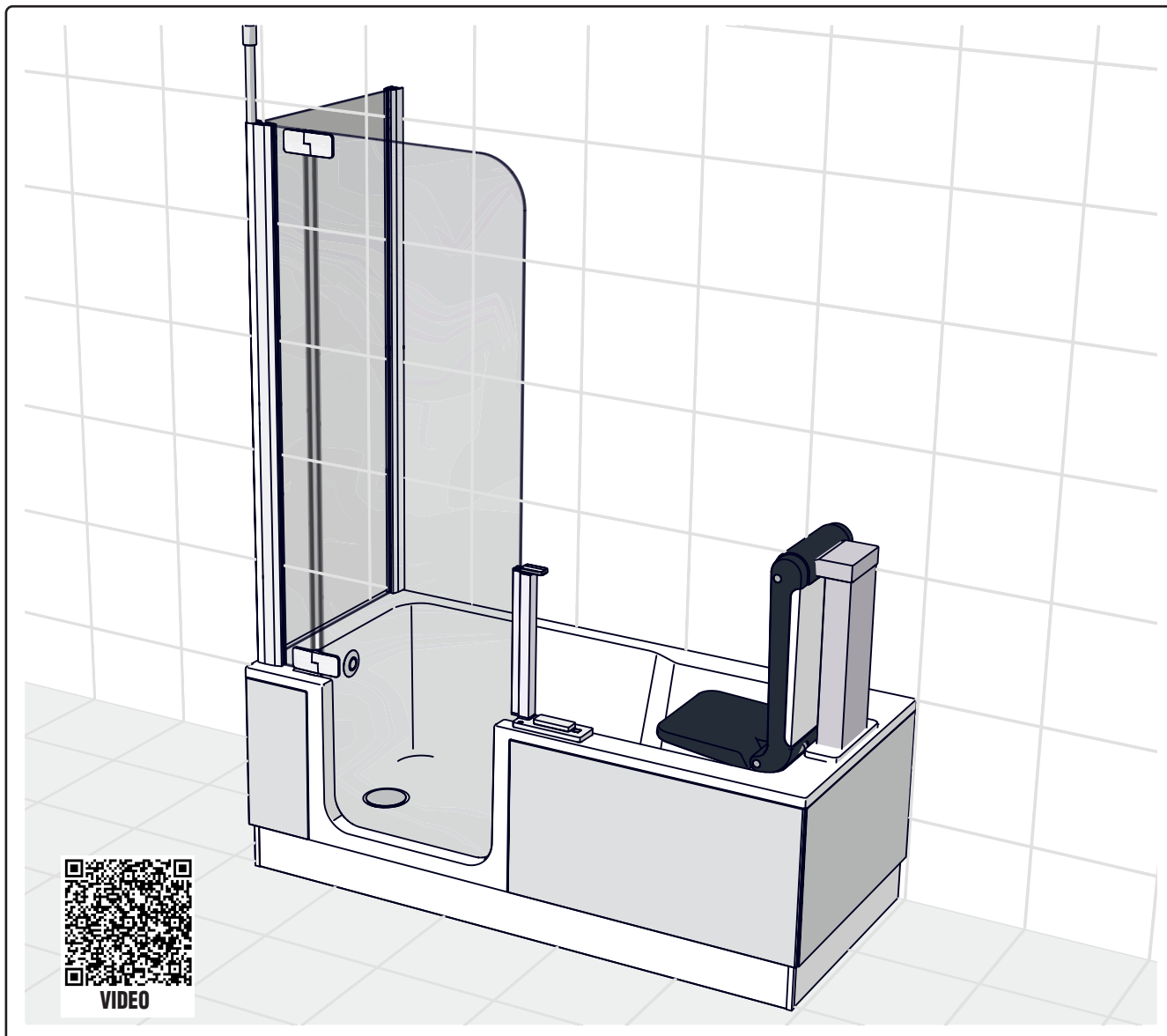
ALS.4F

NOTICE DE MONTAGE **Porte de douche et un panneau fixe, les bandeaux**

ALS.88

MONTAGEVOORSCHRIFT **Douchedeur en 1 zijwand, onderste panelen**

ISTRUZIONI DI MONTAGGIO **Porta doccia con laterale fisso, rivestimenti inferiori della vasca**



Vor Montage sorgfältig Lesen! Zum Nachschlagen und Aufbewahren dem Endkunden übergeben!

Read carefully before use! Hand over to the customer for looking up and storage!

Avant emploi lire soigneusement! Remettez le au client pour la recherche et le stockage!

Voordien gebruik zorgvuldig lezend! Overhandig de klant voor het kijken omhooggaand en opslag!

Prima dell'uso con attenzione leggendo! consegnare il cliente per lo sguardo in su e l'immagazzinaggio!

DEUTSCH
Originalsprache

ENGLISH
Translation

FRANCAIS
Traduction

NEDERLANDS
Vertaling

ITALIANO
Traduzione

INHALTSVERZEICHNIS

OVERVIEW

VUE D'ENSEMBLE

OVERZICHT

SOMMARIO

Gefahrenhinweise, Danger notice, Avertissements de sécurité, Gevaren toelichting Avvertenza	4 4 4 4 4	Montare la maniglia della porta Abdichten mit Sanitärsilikon, Sealing with sanitary silicone, Etancher avec du silicone sanitaire, Afdichten met sanitair-siliconen Siliconare all'interno il profilo a muro	16 20 20 20 20 20
Vor dem Einbau bitte unbedingt beachten! Please note carefully before installing the tub! A respecter impérativement avant le montage de la baignoire	5 5 5	Untertritt-Blenden montieren insert plinth-Panels Posez les bandeaux	23 23 23
Voor inbouw van het bad beslist in acht nemen! Osservazioni prima del montaggio!	5 5	Onderste panelen monteren Montaggio del rivestimento inferiori della vasca	23 23
Benötigtes Werkzeug, Montageset, Required tools, installation set, Outillage nécessaire, Set de montage, Benodigd gereedschap, Montageset, Attrezzature necessaria, Corredo dell'assemblea,	6 6 6 6 6	Ersatzteile, Spare parts, Pièces détachées, Onderdelen Pezzi di ricambio	29 29 29 29 29
Seitenwand montieren Install side screen Monter le panneau fixe, Zijwand monteren Montaggio del laterale fisso	7 7 7 7 7		
Montage Fixteil, Installation of immovable element, Montage partie fixe, Montage vast deel Montaggio il fisso della porta	13 13 13 13 13		
Montage Griff, Installation of handle, Montage poignée, Montage greep	16 16 16 16		

Montageanleitung für Einbau LINKS -

bei Einbau RECHTS - spiegelgleicher Aufbau.

Assembly instructions for installation LEFT;

for installation RIGHT - assemble in mirror image.

C'est prévue pour une installation à GAUCHE-

en cas d'une installation à DROITE -

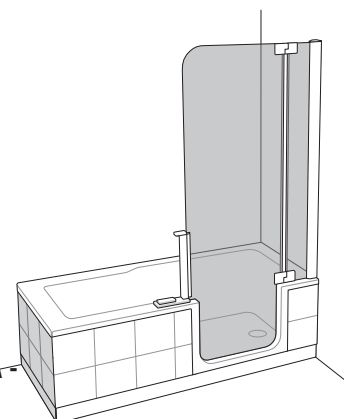
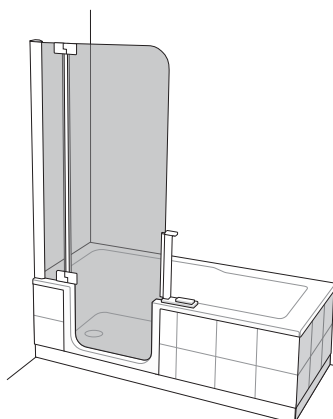
A inverser pour partie fixe en GAUCHE.

Montagevoorschrift voor inbouw LINKS -

bij inbouw RECHTS - montage in spiegelbeeld.

Istruzioni di montaggio per la versione SINISTRA-

all'inverso per montaggio versione destra



HINWEIS

NOTE

ATTENTION

AANWIJZING

AVVISO

DE HINWEIS: Stromanschluss lt. Vormontageblatt vorbereiten, Wasserdicht verschließen und für ein späteres Nachrüsten erreichbar ablegen. **Für Wartungszwecke muss der „Nachrüst/Wartungsbereich“ freigehalten werden!**
Die Seulendurchführung(A), deren Abdeckung (A) und das Trägergestell(B) sind auf den folgenden Seiten **nicht** dargestellt!

Mitgeltende Unterlagen: Artlift Vormontageunterlagen 11768, Artlift Wanne 11771, Artlift Hebesitz 11769,

EN NOTE: Prepare the electric connection according to the pre-assembly instruction sheet, waterproof seal it and leave it ready for refitting later. **The „Refitting/Maintenance“ area has to be kept accessible at all times for maintenance work!**
The column conduit, its flange and the frame are **not** represented on the following pages!

Applicable documents: Artlift pre-installation documents 11768, Artlift Tub 11771, Artlift Bath lift 11769,

FR ATTENTION: Le raccordement électrique doit être préparé selon la notice de pré-montage, il convient ensuite de l'enfermer hermétiquement et prévoir un accès facile à atteindre pour un équipement ultérieur. **Pour des besoins d'entretien cet espace doit être libre d'accès !** La gaine, son recouvrement et le bâti ne sont pas représentés sur les pages suivantes.

Autres documentations: Artlift le premontage documents 11768, Artlift Baignoire 11771, Artlift Siège relevable 11769,

NL AANWIJZING: stroomaansluiting voorbereiden volgens het voormontageblad, waterdicht afsluiten en bereikbaar houden voor montageachteraf. **Deze “onderhoudsplek” moet ten behoeve van het plegen van onderhoud worden vrijgehouden!**
De kolomleiding, de afdekking en het onderstel zijn op de volgende bladzijden niet afgebeeld!

de documenten: Artlift voormontagegegevens 11768, Artlift Bad 11771, Artlift Vloeroppervlak Lift 11769,

IT AVVISO: preparare il collegamento elettrico secondo la scheda di premontaggio, chiudere in modo impermeabile e posizionare in modo raggiungibile per una ristrutturazione successiva. Per motivi di manutenzione il settore di **“ristrutturazione successiva / di manutenzione” deve essere mantenuto libero!**
Il passaggio tra i pilastri il cui coperchio e il telaio di supporto **non** sono rappresentati nelle pagine qui a seguito!

Oggetto di altra applicabile: Artlift Istruzioni Di Premontaggio 11768, Artlift Vasca 11771, Artlift Sedile Sollevabile 11771,

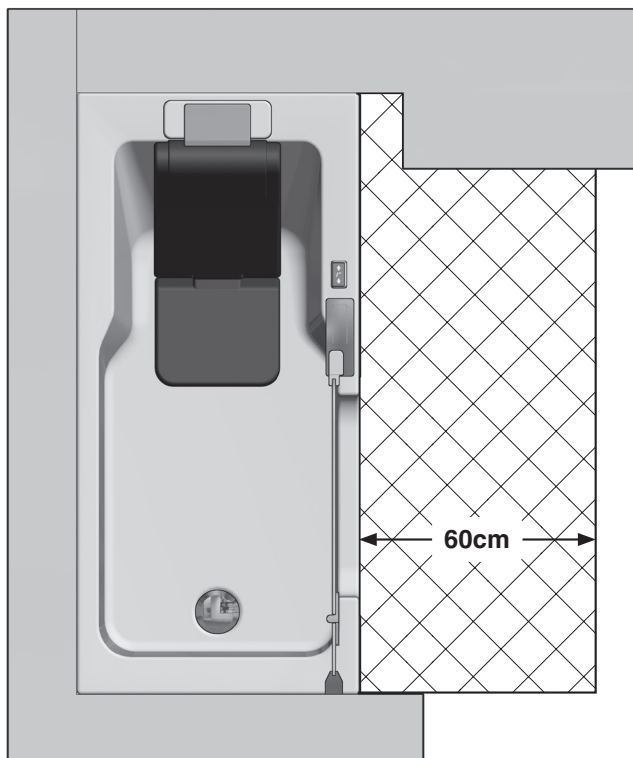
SERVICEBEREICH

SERVICE AREA

ZONE D'ENTRETIEN

SERVICEGEBIED

AREA ASSISTENZA



ARTLIFT-Wanne & Vorrüstsatz
ARTLIFT-Tub & pre-fitting kit
ARTLIFT-Baignoire & Set de pré-équipement
ARTLIFT-Bad & Set t.b.v. voorbereidingen
ARTLIFT-Vasca & kit di installazione



DE ACHTUNG!

Beim Hantieren mit Glas Schutzkleidung tragen!

Bitte untersuchen Sie nach dem Auspacken das Einscheiben-Sicherheitsglas (ESG) unverzüglich auf mögliche Transportschäden, wie abgesprungene Kanten oder Ecken. Wird ein Schaden festgestellt bitte umgehend Schadensmeldung machen und die Scheibe nicht einbauen, da dieser Fehler auch später zu einem Bruch führen kann! Alle Gläser werden vor dem Verpacken sorgfältig kontrolliert. Spätere Reklamationen, auch bei Bruch, können daher nicht anerkannt werden.

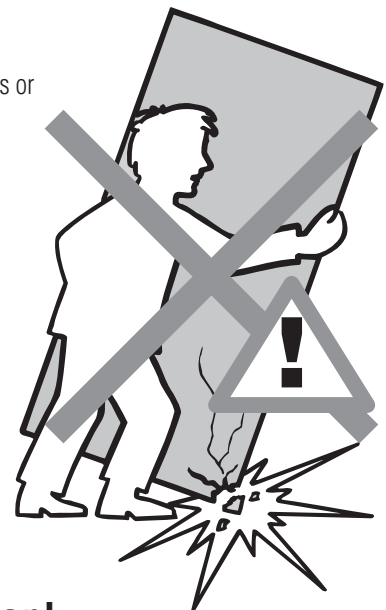
EN ATTENTION!

Wear protective clothing when handling glass!

Please examine the single-pane safety glass for possible transport damage such as chipped edges or corners immediately after unpacking. If damage is detected do not install the pane because a defect can lead to breakage later! Please make a damage report without delay! All glass panes are controlled with utmost care before packing. Therefore later complaints cannot be acknowledged, even in case of breakage.

FR ATTENTION ! Portez des vêtements protecteurs en manipulant du verre.

Merci de vérifier immédiatement le verre de sécurité monofeuille au déballage sur d'éventuels dommages survenus au transport, tels que chants et angles écaillés. Si toutefois un défaut a été constaté, merci d'en faire la déclaration au plus vite et ne pas monter la vitre, car ce défaut peut être, par la suite, à l'origine d'une casse! Tous les verres sont contrôlés minutieusement avant le conditionnement. Pour cette raison, aucune réclamation ultérieure, même en cas de casse, ne pourra être prise en compte.



NL ATTENTIE !

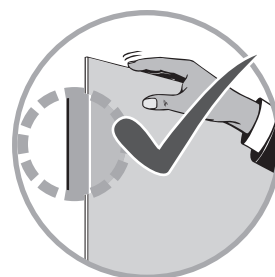
Bij het hanteren van glas beschermde kleding dragen!

Na het uitpakken het enkel veiligheidsglas (ESG) onmiddellijk op mogelijke transport- beschadigingen, zoals afgesprongen kanten of hoeken, controleren. Wordt een beschadiging vastgesteld, dan mag het glas niet worden ingebouwd, omdat deze schade ook later tot een breuk kan leiden !Bij een vastgestelde schade, meldt dit onmiddellijk! Al het glas wordt voor het verpakken zorgvuldig gecontroleerd. Latere reclames, ook bij breuk, kunnen daarom niet geaccepteerd worden.

IT ATTENZIONE!

Portare indumenti di protezione mentre maneggiate prodotti di vetro!

Dopo aver sballato la merce per favore esaminate subito il cristallo di sicurezza (ESG) su possibili danni di trasporto, quali bordi o angoli fratturati. Se accertate un danno, si prega di comunicarlo immediatamente e non montate la porta di cristallo, inquanto questo difetto può causare una rottura del vetro anche in un secondo momento. Tutti i vetri vengono controllati accuratamente prima dell'imballo. Percui non vengono riconosciuti posteriori reclami, anche in caso di rottura.



SICHERHEITS- HINWEISE

SAFETY INSTRUCTIONS

INSTRUCTIONS DE SÉCURITÉ

VEILIGHEIDS VOORSCHRIFTEN

AVVISO DI SICUREZZA

DE Vor dem Einbau bitte unbedingt beachten!

- Produkt **vor dem Einbau**, auf Richtigkeit, Beschädigungen und das Zubehör auf Vollständigkeit **überprüfen**.
- **Bei sichtbarem Schaden Produkt keinesfalls einbauen!**
- **Beachten Sie beim Hantieren das teilweise hohe Gewicht und/oder die großen Abmessungen von Einzelteilen**
- **Beachten Sie beim Bohren der Löcher, dass Sie keine Leitungen (Elektro, Gas, Wasser) beschädigen.**



Unsere Haftung beschränkt sich alleine auf unsere Produkte und kann daher nicht auf den Ein- und Ausbau ausgedehnt werden. Die Kosten für einen nachträglichen Aus- und Einbau eines Produkts und die damit verursachten Schäden sind kein Bestandteil der Garantie.

EN Please note carefully before installing

- Before installing, check for correctness and damage and the accessories for completeness.
- **Do not under any circumstances install product with visible damage!**
- **Take the great weight and/or the large dimensions into consideration when handling individual parts!**
- **When drilling holes do not damage hidden pipes and wiring.**

Our liability is limited to our products alone and therefore cannot be extended to installation and dismantling. Costs for subsequent dismantling and installation of a product and damage caused thereby are not part of the guarantee.

FR A respecter impérativement avant le montage

- Avant le montage de vérifier qu'il s'agit du bon modèle, qu'elle n'est pas endommagée et que les accessoires sont complets.
- **En cas de dommages visibles, ne pas monter le produit!**
- **Lors de la manutention, merci de prêter attention au poids parfois très élevé et/ou aux dimensions de certaines pièces!**
- **Faites attention en percant les trous de ne pas endommager les tuyauteries (cables électriques, canalisations de gaz, d'eau, etc).**

Notre responsabilité se limite à nos produits et ne peut être étendue sur l'installation et le démontage. Les coûts générés lors d'un démontage après installation et d'une ré-installation d'un produit et les dommages qui en résultent ne pourront être pris en charge par la garantie.

NL Voor inbouw beslist in acht nemen!

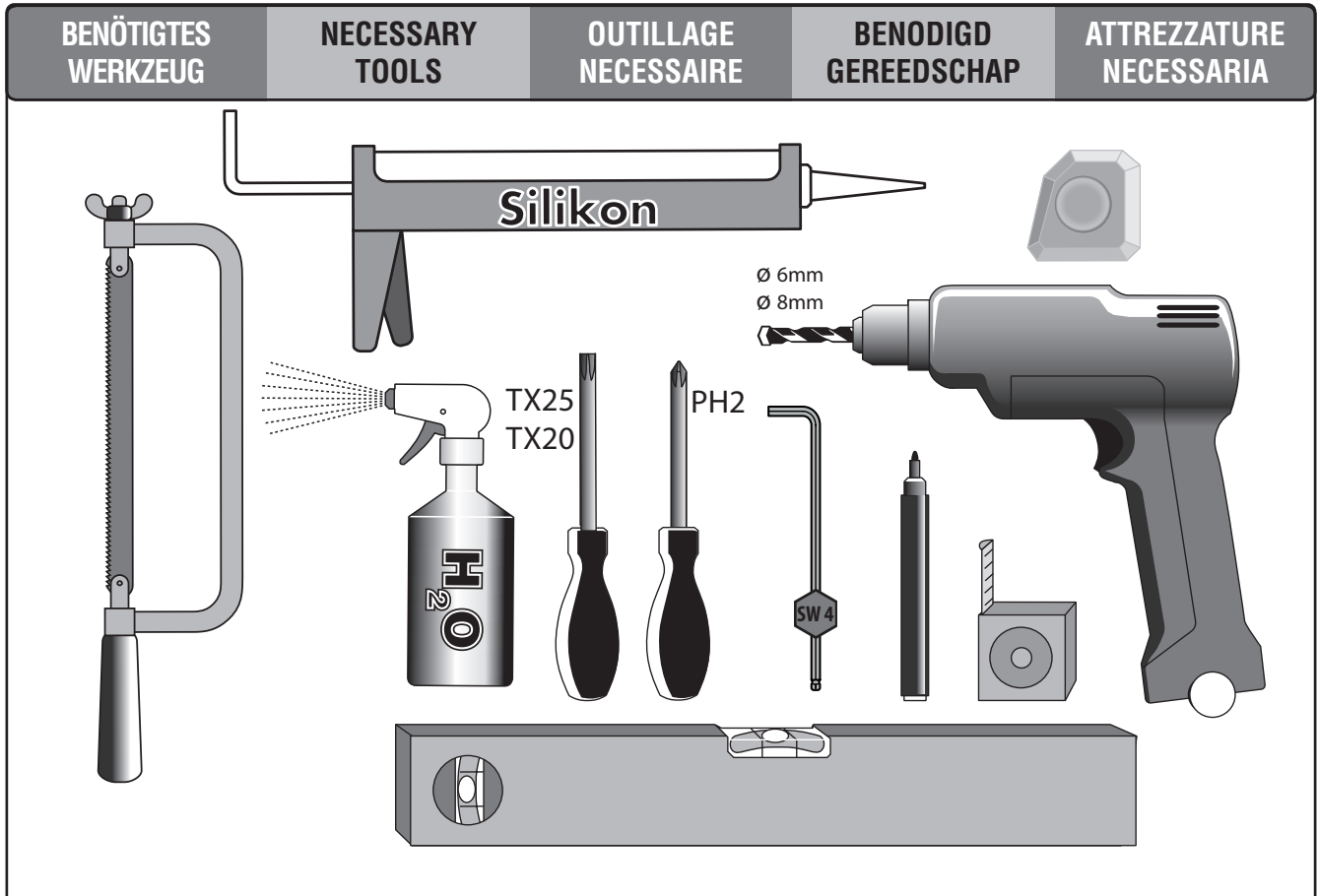
- Bad voor het inbouwen op juistheid, beschadigingen en toebehoren op volledigheid controleren.
- **Bij zichtbare beschadiging product in geen geval inbouwen!**
- **Let u bij het gebruik om het gedeeltelijk grote gewicht en/of de grote afmetingen van enkele onderdelen!**
- **bij het boren van gaten er op letten, dat U geen leidingen (elektro, gas of water) beschadigt!**

Wanneer het bad betegeld wordt, beslist de inbouwmaten van de badkuip en van de doucheafscheiding in acht nemen. Onze aansprakelijkheid is beperkt tot onze producten en kan daarom niet op de in- en uitbouw uitgebreid worden. De kosten voor een latere uit- en inbouw van een product en de daaruit voortvloeiende schade zijn geen onderdeel van de garantie.

IT Osservazioni prima del montaggio!

- Prima del montaggio controllare, se è la versione giusta, se ci sono difetti o se mancano pezzi.
- **Se ci sono dei difetti non montare la vasca.**
- **Durante la fase di maneggio prestare attenzione al peso relativamente elevato e/o alle ampie dimensioni dei singoli componenti!**
- **Mentre forate fate attenzione a non rovinare le condutture (elettriche, gas, acqua).**

La ditta ARTWEGER garantisce per il prodotto stesso e declina ogni responsabilità per il montaggio. Costi derivanti da smontaggio e montaggio postumo ed eventuali danni causati non sono compresi nella garanzia.



MONTAGE-SET	ASSEMBLY KIT	SET DE MONTAGE	MONTAGE SET	CORREDO DELL'ASSEMBLEA
6x 4,8x60 mm MatNr: 24466 	10x 125A-5,3-A2 MatNr: 2430 	6x Ø 8 mm MatNr: 24409 	4x MatNr: 705722 	
2x MatNr: 705723 	1x Ø 3,8 mm MatNr: 18603 	1x MatNr: 80GBD 	1x MatNr: 706542 	
1x 4,2x38 mm MatNr: 24467 	4x 4,2x19 mm MatNr: 24265 	1x Ø 6 mm MatNr: 24410 		

1

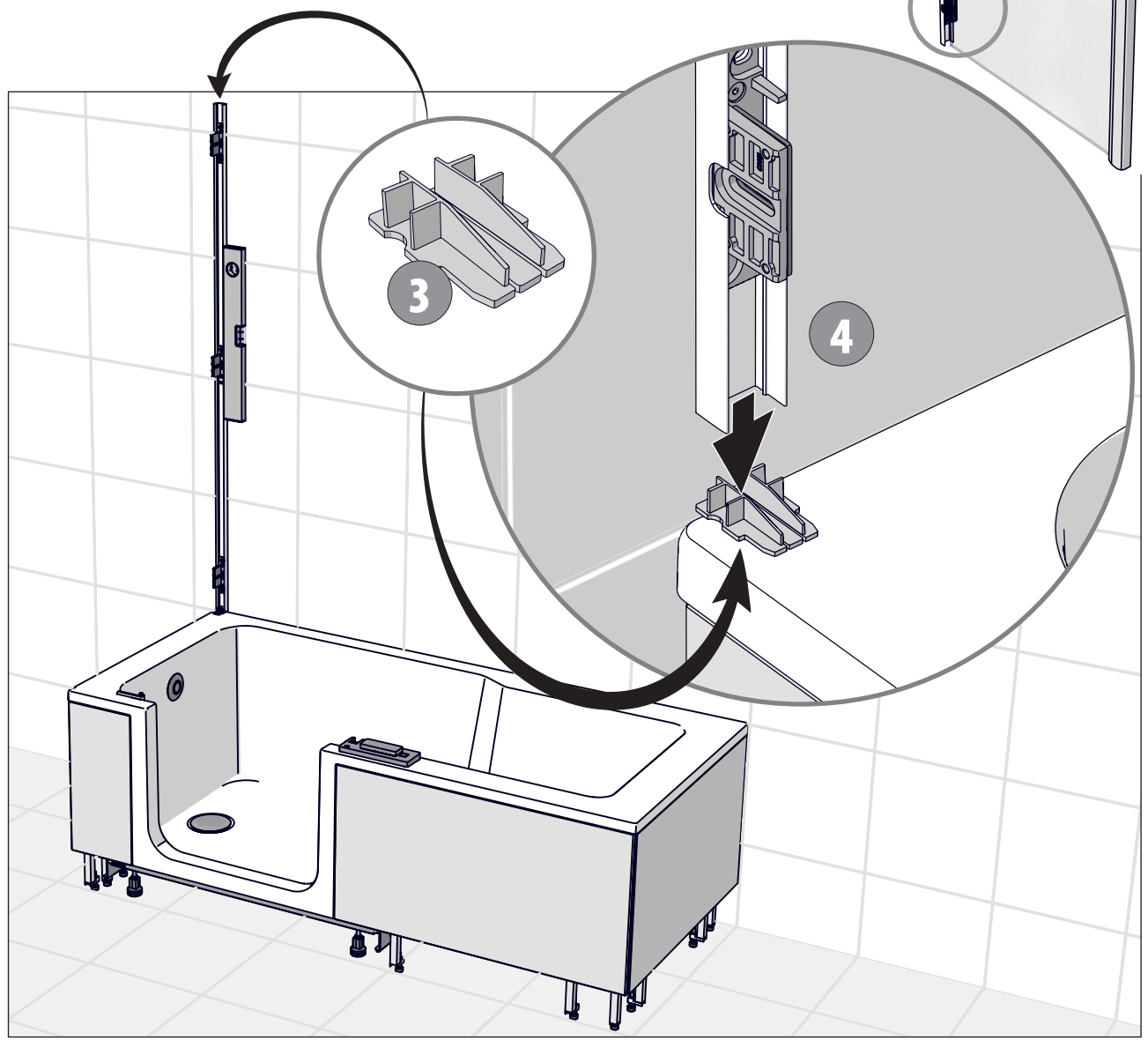
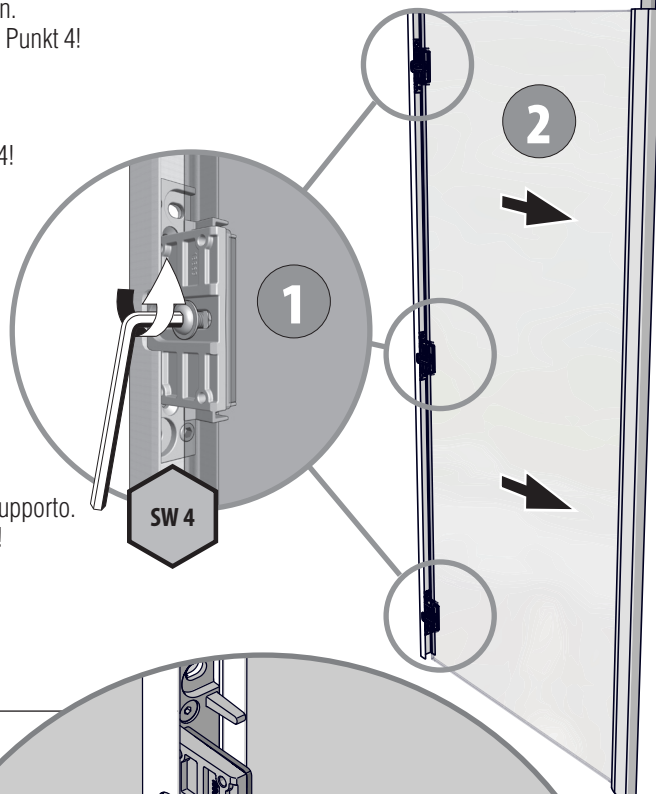
DE **Seitenwand montieren.** Wandprofil auf Abdeckkappe stecken.
WICHTIG! Richtiges Positionieren der Seitenwand. Siehe dazu Punkt 4!

EN **Install side screen.** Insert wall bracket onto cap.
IMPORTANT! Correct positioning of the side screen. See fig. 4!

FR **Monter le panneau fixe.** Poser le profilé mural sur le cache.
IMPORTANT! Positionnement correct du panneau. Voir illustration N° 4!

NL **Zijwand monteren.** Wandprofiel op afdekkap plaatsen.
BELANGRIJK! Juist stellen van de zijwand. Zie daarfoe afb. 4!

IT **Montaggio del laterale fisso.** Inserire il profilo a muro nel supporto.
IMPORTANTE! Posizionare bene il laterale fisso. Vedi punto 4!



2

DE 1. **WICHTIG!** Wandprofil **ge-nau 14mm** vom Wannenrand entfernt senkrecht einrichten.

2. Insgesamt **6 Löcher** anzeichnen.

EN 1. **IMPORTANT!** Vertically adjust wall bracket **exactly 14mm** away from tub edge.

2. Mark **6 holes** in all.

FR 1. **IMPORTANT !** Régler le niveau vertical du profilé mural à **exactement**

14mm du bord de la baignoire.

2. Marquer en tout **6 perçages**.

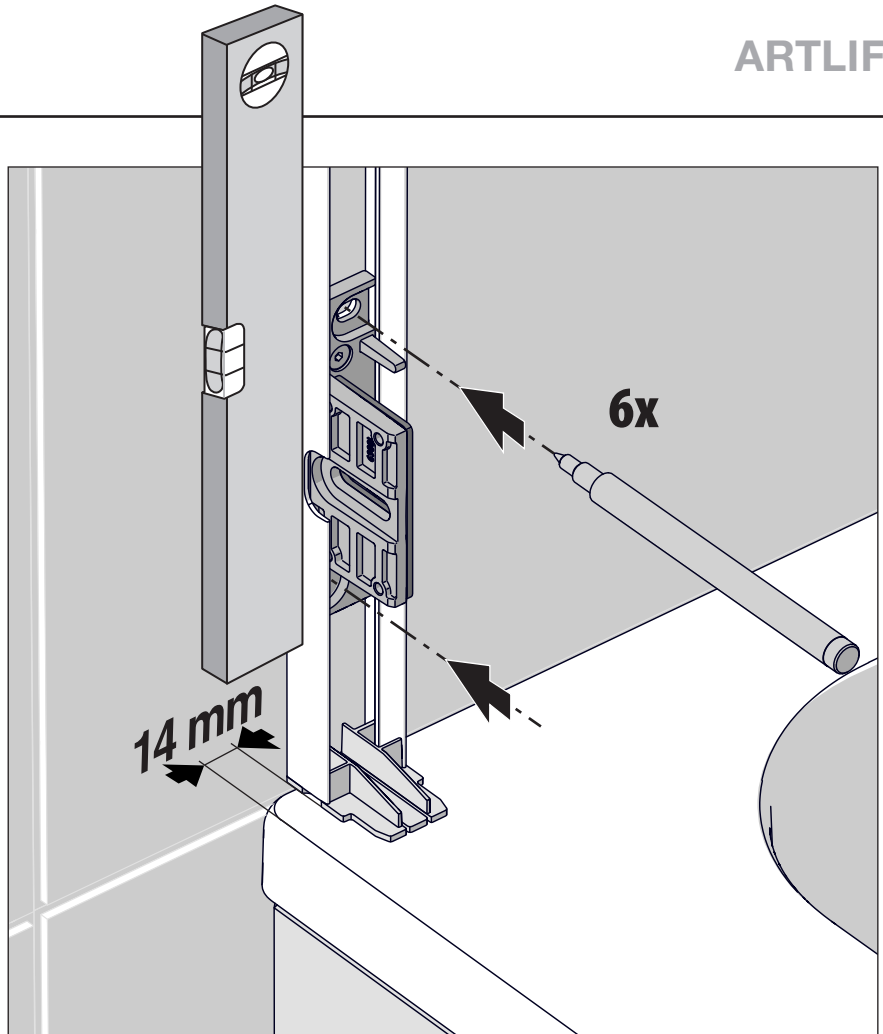
NL 1. **BELANGRIJK !**

Wandprofiel **precies 14mm** vanaf de rand van de kuip loodrecht uitrichten.

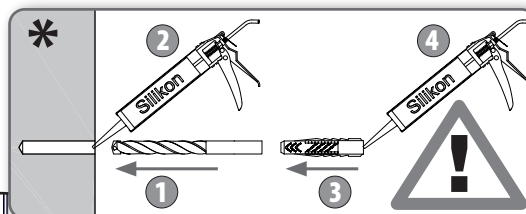
2. In totaal **6 gaten** aftekenen.

IT 1. **IMPORTANTE!** posizionare il profilo a muro **esattamente a 14 mm** dal bordo vasca

2. segnare i **6 fori di fissaggio**.



3



DE Dübel setzen.

Achtung: Beachten Sie beim Bohren der Löcher, dass Sie keine Leitungen (Elektro, Gas, Wasser) beschädigen.

Profil anschrauben.

EN Set wall plugs.

Attention: When drilling holes do not damage hidden pipes and wiring.

Screw on bracket.

FR Positionner les chevilles.

Attention: faites attention en percant les trous de ne pas endommager les tuyauteries (cables électriques, canalisations de gaz, d'eau, etc).

Fixer le profilé au mur.

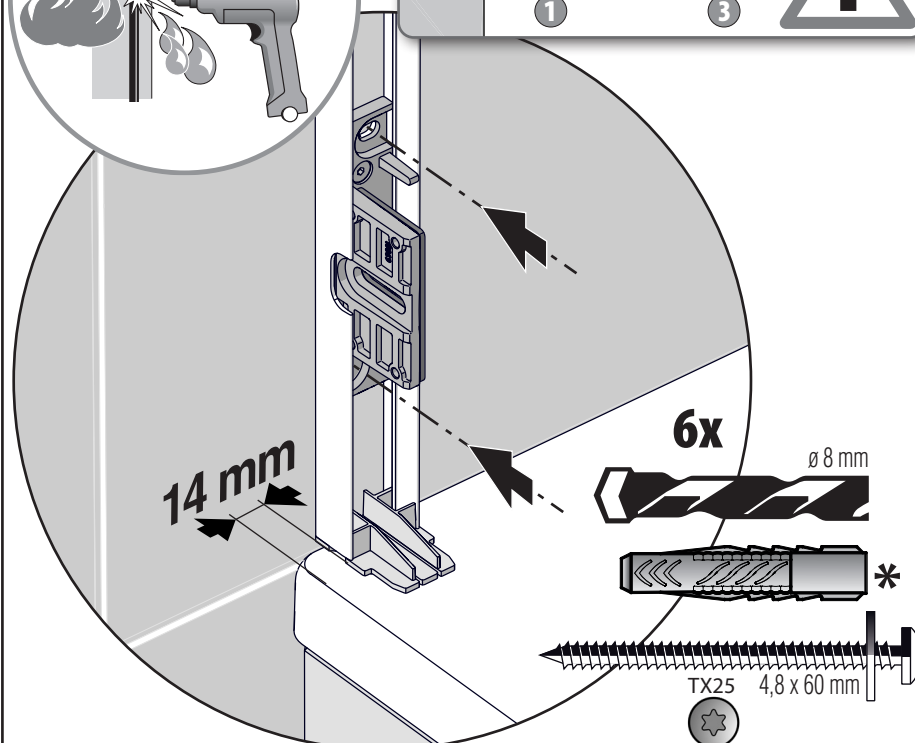
NL Pluggen aanbrengen.

Let op: bij het boren van gaten er op letten, dat U geen leidingen (elektro, gas of water) beschadigt!

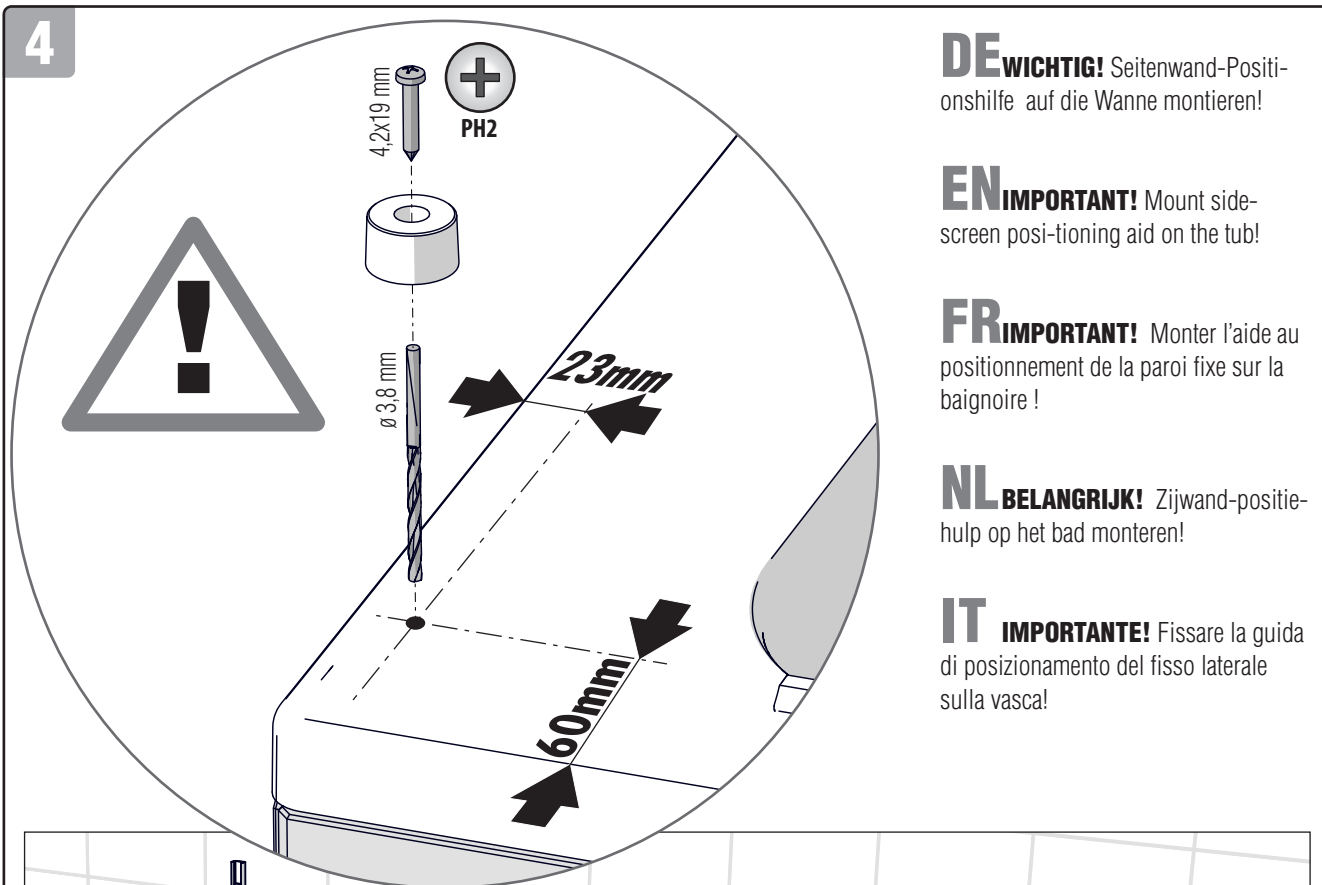
Profiel vastschroeven.

IT Posizionare i tasselli.

Attenzione: forando fare attenzione di non danneggiare tubazioni ecc. che possono essere nella muratura. **Fissare il profilo.**



4



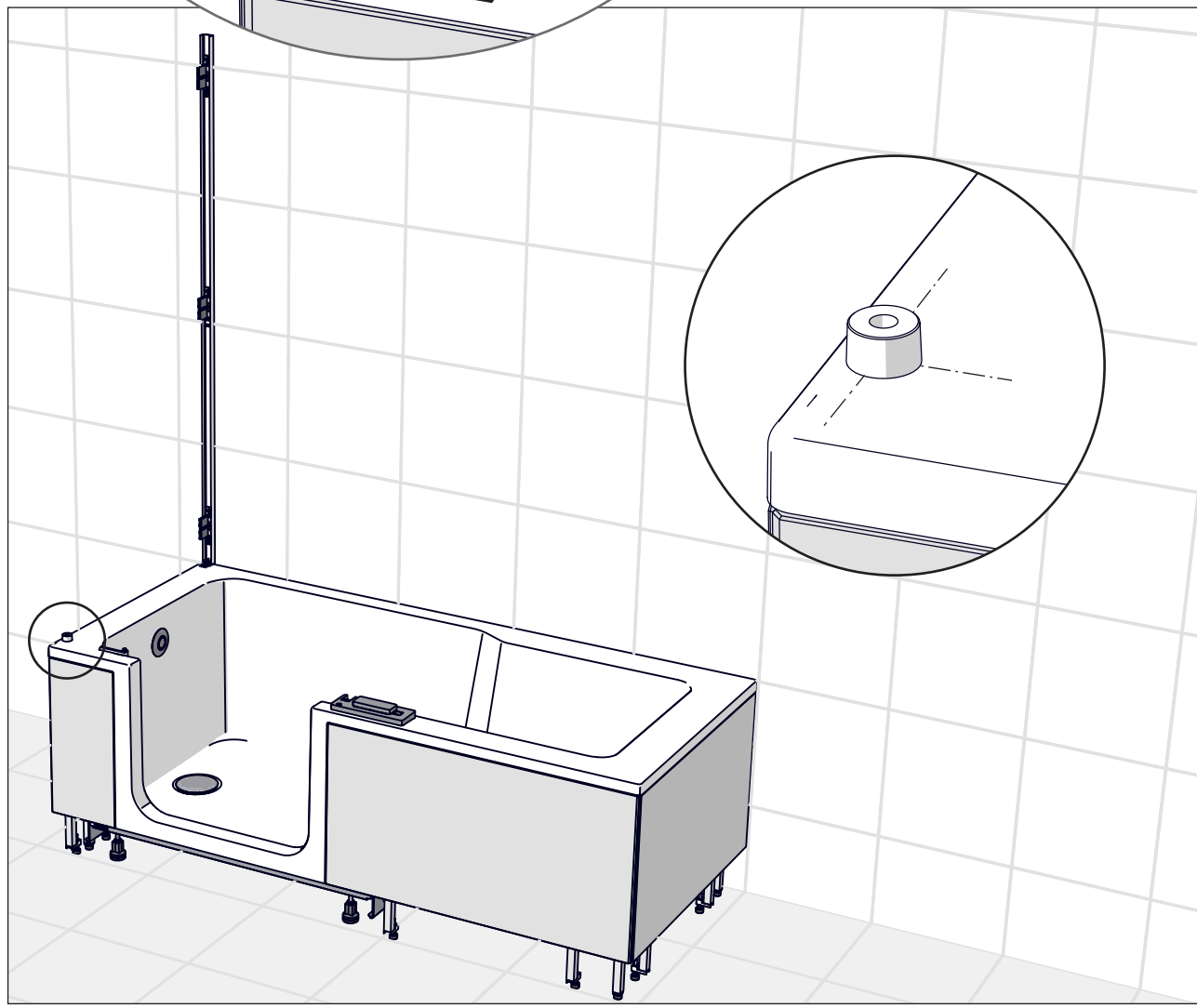
DEWICHTIG! Seitenwand-Positionshilfe auf die Wanne montieren!

ENIMPORTANT! Mount side-screen positioning aid on the tub!

FRIMPORTANT! Monter l'aide au positionnement de la paroi fixe sur la baignoire !

NLBELANGRIJK! Zijwand-positie-hulp op het bad monteren!

IT IMPORTANTE! Fissare la guida di posizionamento del fisso laterale sulla vasca!



5

DE Seitenwand einsetzen.

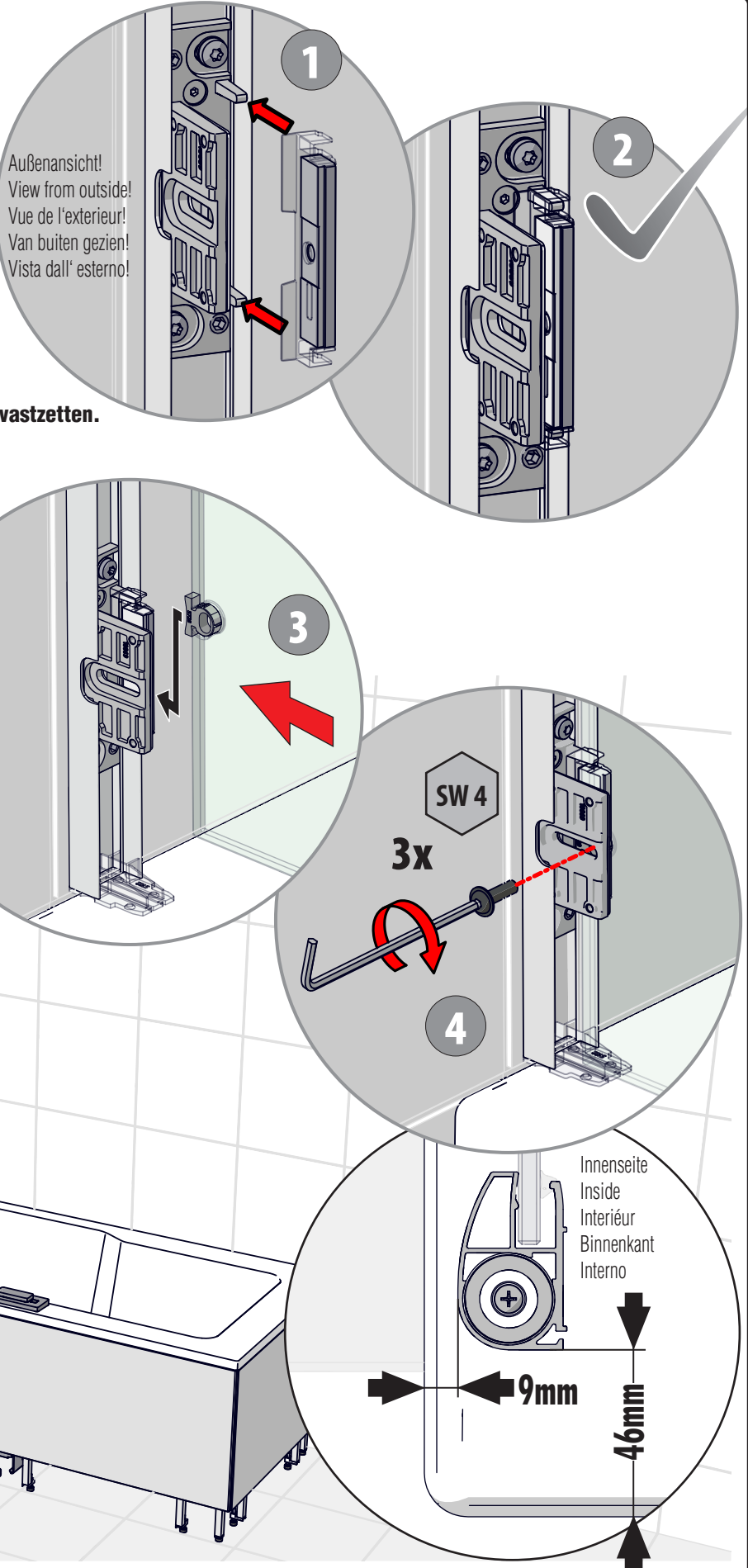
EN Insert side screen.

FR Introduisez la paroi latérale.

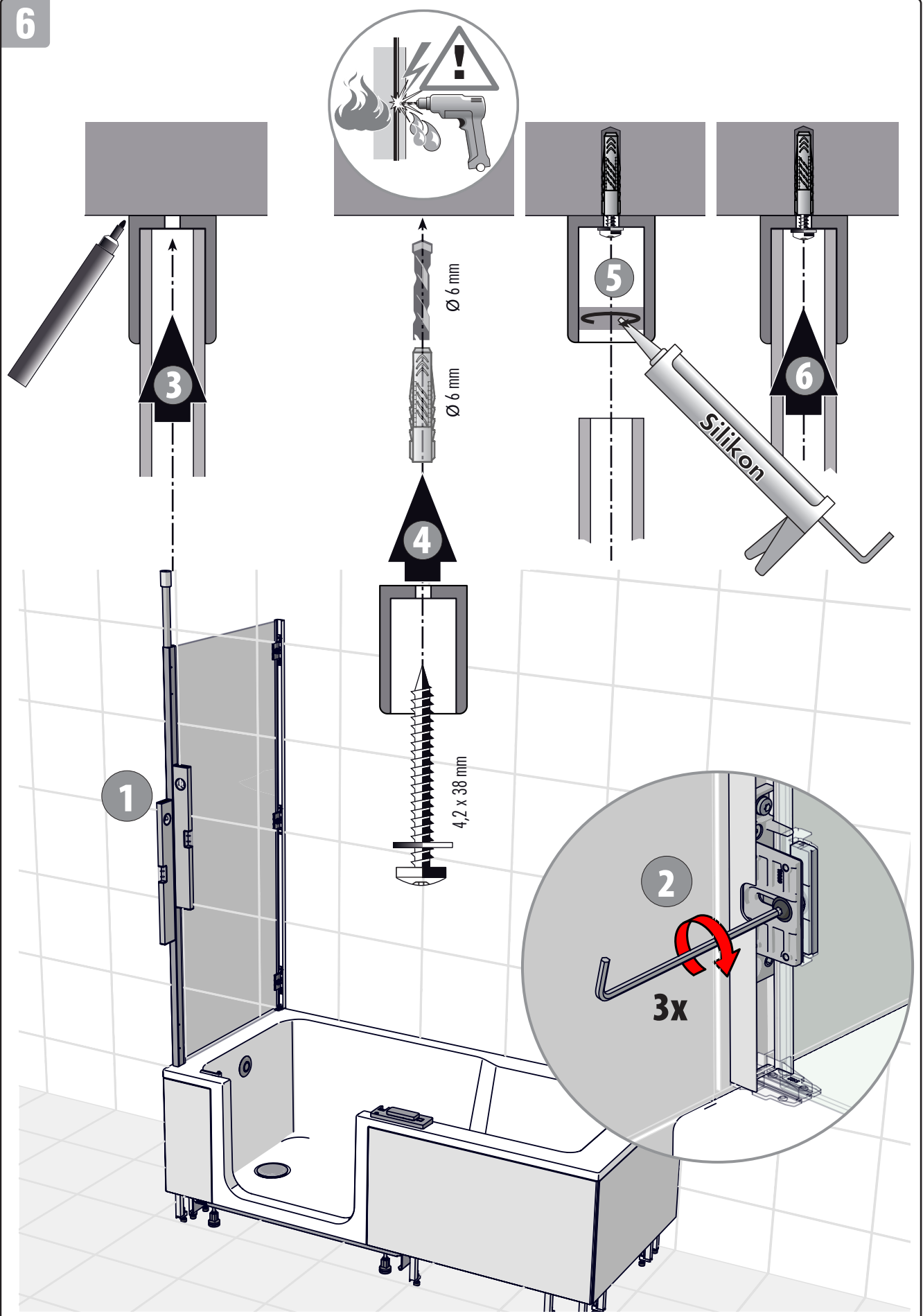
NL Zijwand plaatsen en voorlopig vastzetten.

IT Posizionare il laterale fisso

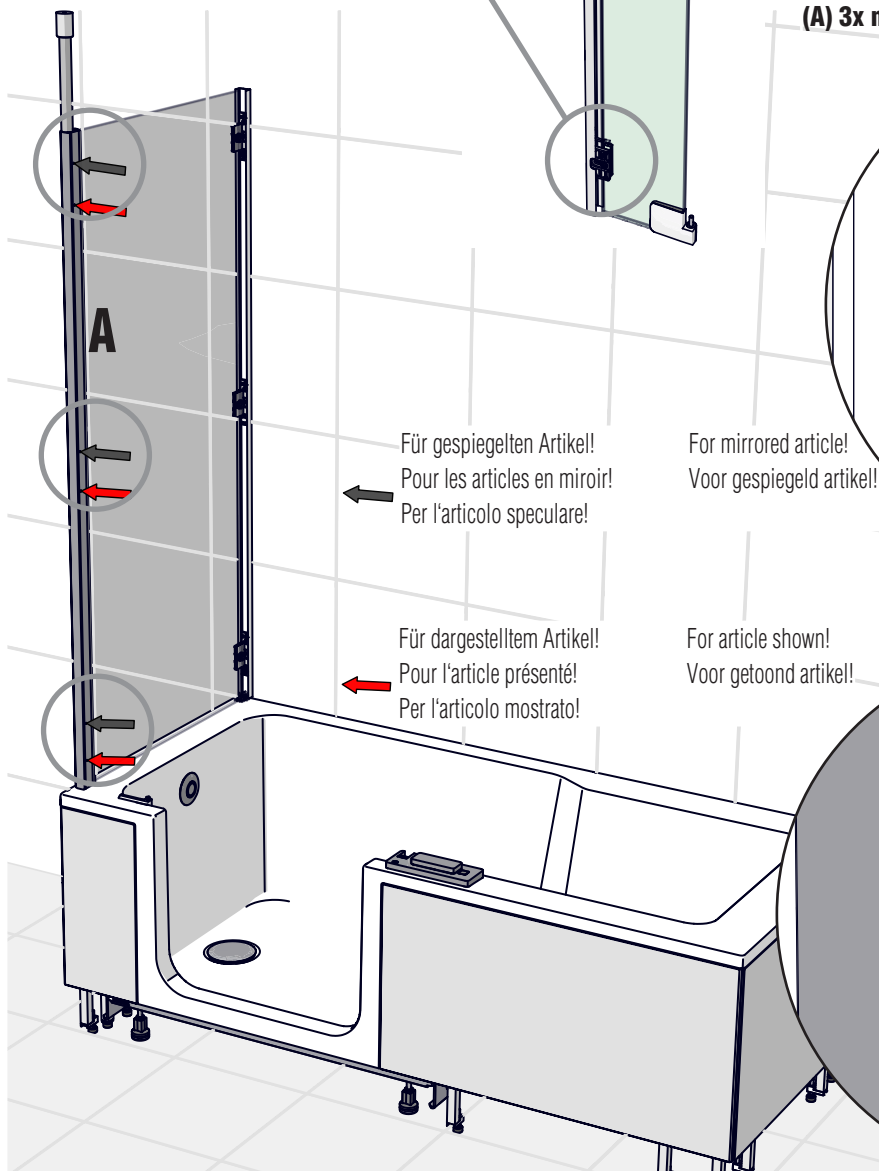
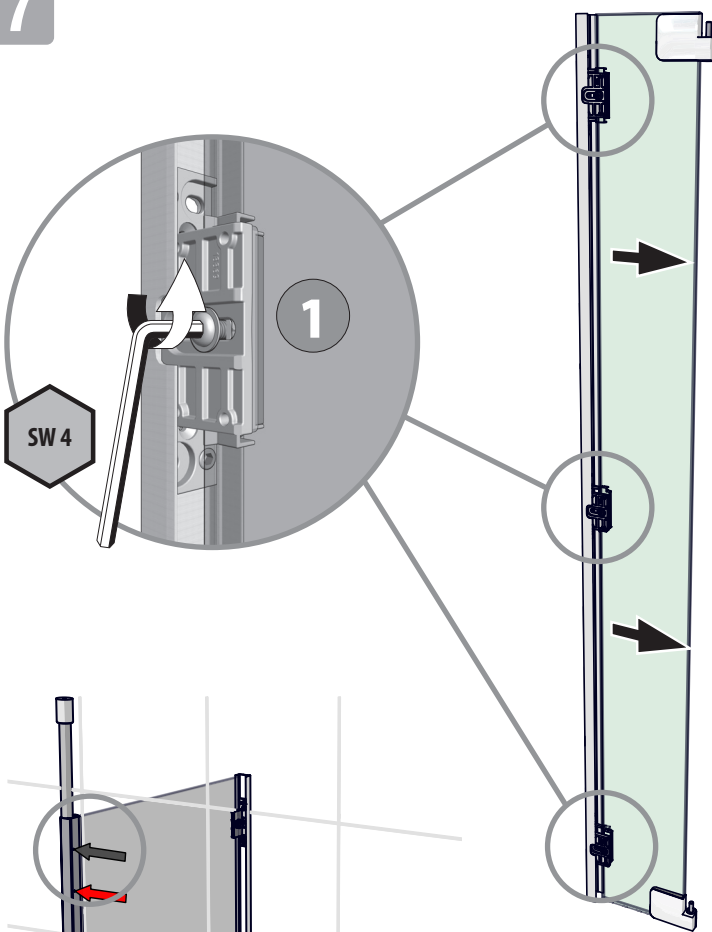
Außenansicht!
View from outside!
Vue de l'extérieur!
Van buiten gezien!
Vista dall' esterno!



6



7



Für gespiegelten Artikel!
 Pour les articles en miroir!
 Per l'articolo speculare!

For mirrored article!
 Voor gespiegeld artikel!

Für dargestellten Artikel!
 Pour l'article présenté!
 Per l'articolo mostrato!

For article shown!
 Voor getoond artikel!

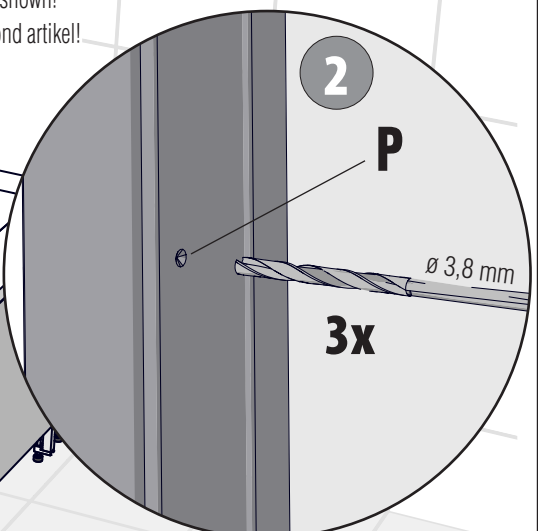
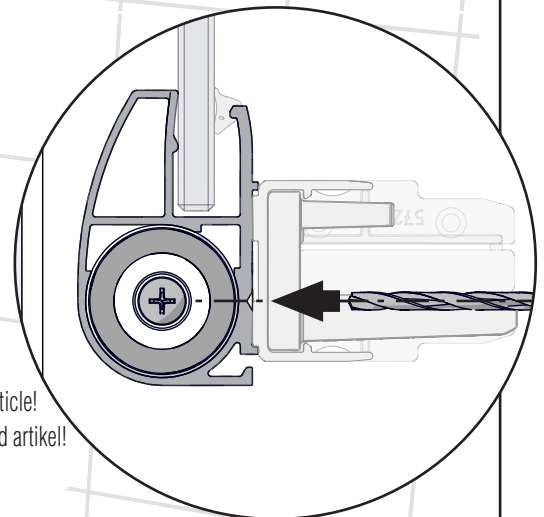
DE 2. Deckenstütze mit Eckprofil (A) 3x verbohren. Lochpositionen (P) sind durch Senkungen vorgegeben.

EN 2. Drill 3 holes through ceiling support and corner frame piece (A). Hole positions (P) are preset with countersinks.

FR 2. Percer et visser le support plafond avec le profilé d'angle (A) en 3 points. Les positions des perçages (P) sont indiquées par des creux.

NL 2. Plafondsteun met hoekprofiel (A) 3x vastboren. Gatposities (P) zijn door verlagingsen aangeduid.

IT 2. Dopo aver regolato l'altezza dello stabilizzatore fissarlo sul profilo ad angolo (A) 3x nella posizione P.



8

DE 2. Wandprofil (B) der Dusch-Tür mit Eckprofil (A) der Seitenwand verschrauben.

EN Hole positions (P) are preset with countersinks.

2. Screw wall bracket (B) of the shower door to corner frame piece (A) of side screen.

FR 2. Visser le profilé mural (B) de la porte de douche avec le profilé d'angle (A) de la paroi latérale.

NL 2. Wandprofiel (B) van de douchedeur aan hoekprofiel (A) van de zijwand vastschroeven.

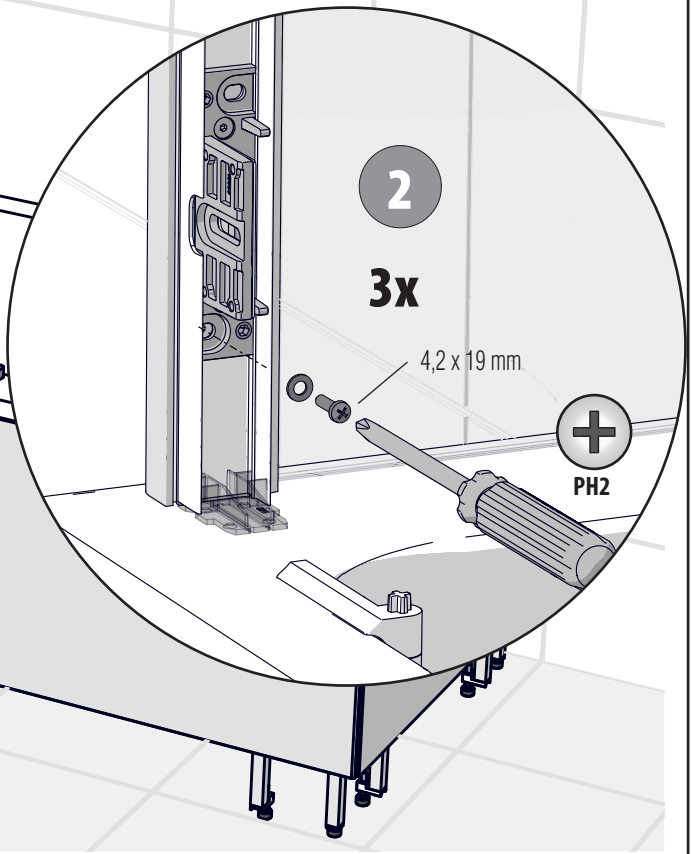
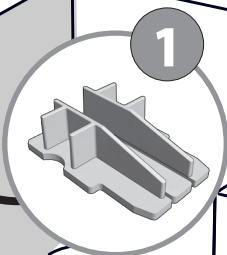
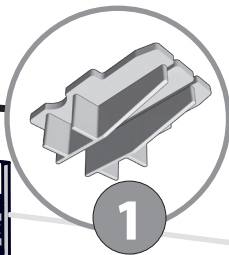
IT 2. Avvitare il profilo a muro (B) della porta doccia con il profilo ad angolo (A) del laterale fisso.

← Für gespiegelten Artikel!
 Pour les articles en miroir!
 Per l'articolo speculare!

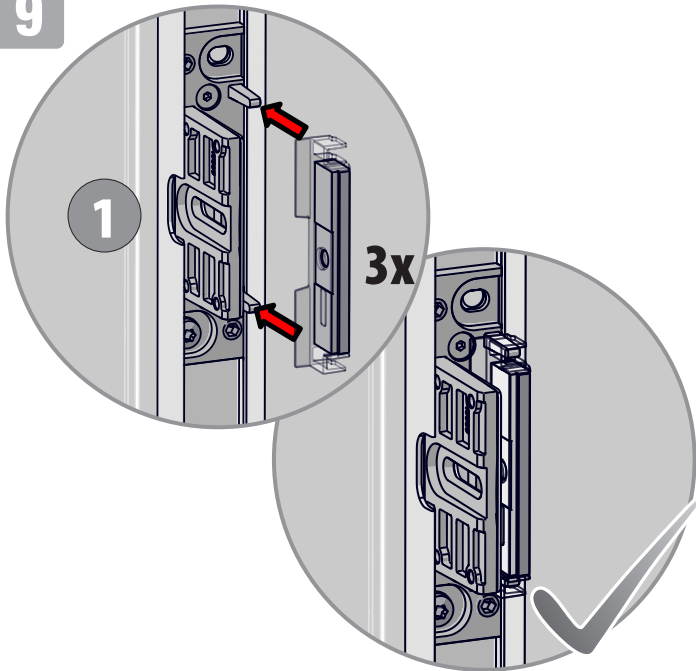
For mirrored article!
 Voor gespiegeld artikel!

← Für dargestelltem Artikel!
 Pour l'article présenté!
 Per l'articolo mostrato!

For article shown!
 Voor getoond artikel!



9



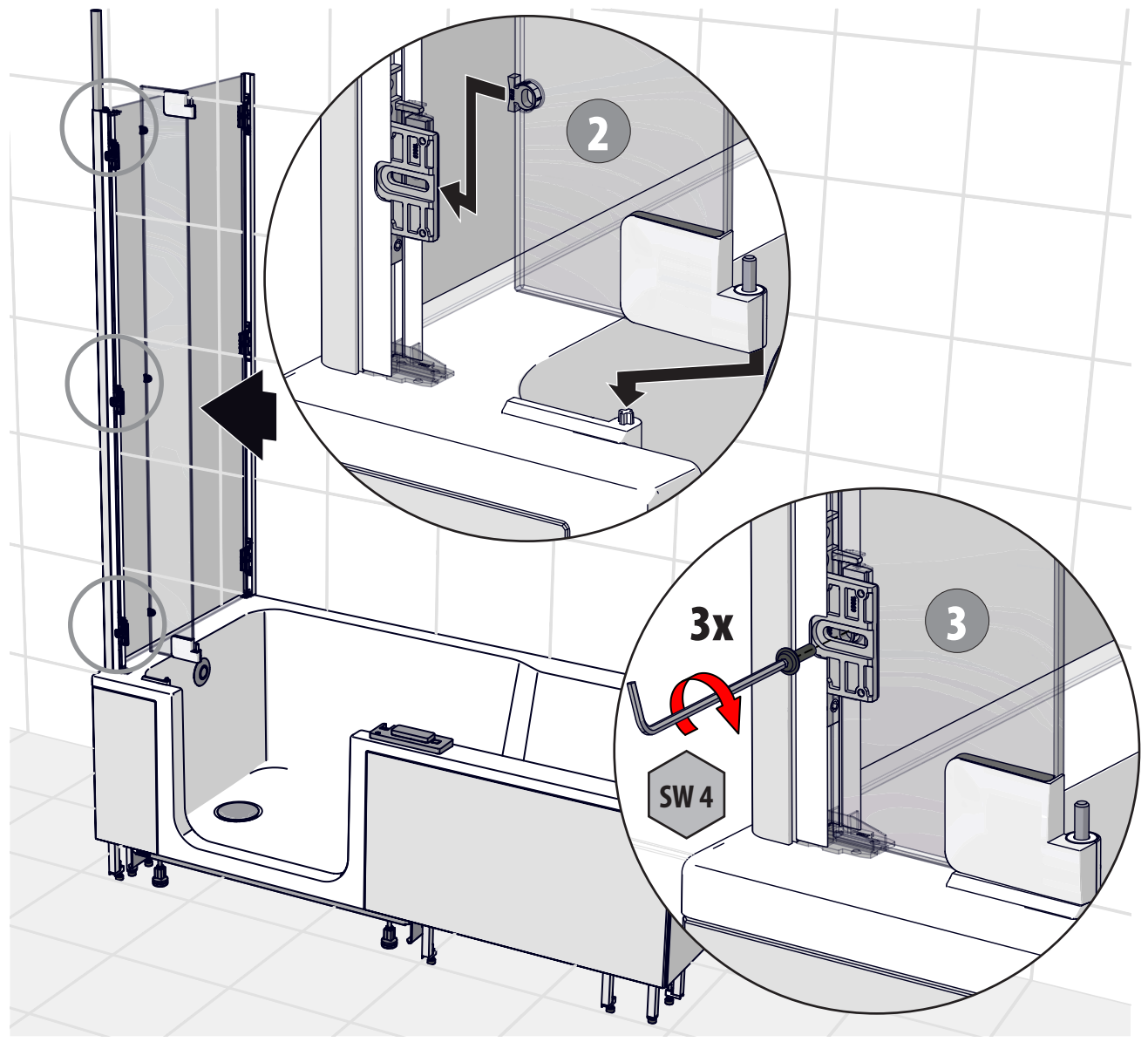
DE Fixteil einsetzen und nur sichern - noch nicht fest anziehen (3).

EN Insert fixed part and only secure; do not tighten yet (3).

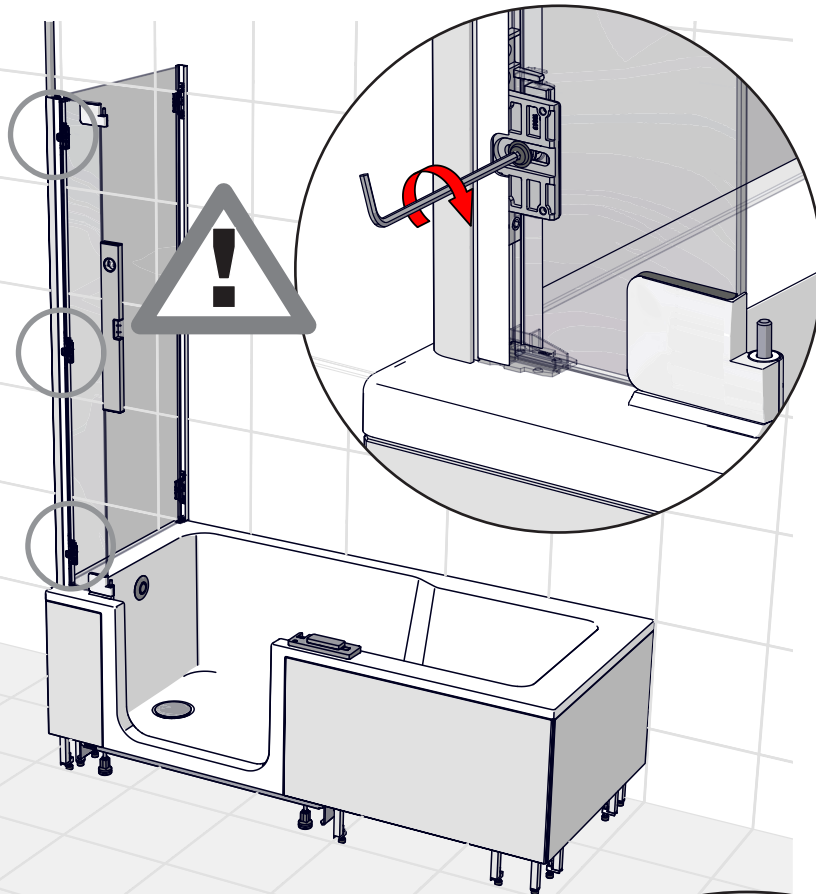
FR Introduire l'élément fixer et sécuriser - ne pas fixer complètement (3).

NL Vaste del erin zetten en enigszins vastzetten - nog niet vast aandraaien (3).

IT Inserire il fisso della porta e bloccarlo leggermente - non fissarlo completamente (3).



10



DE Fixteil **senkrecht** einrichten und Schrauben **fest anziehen**.

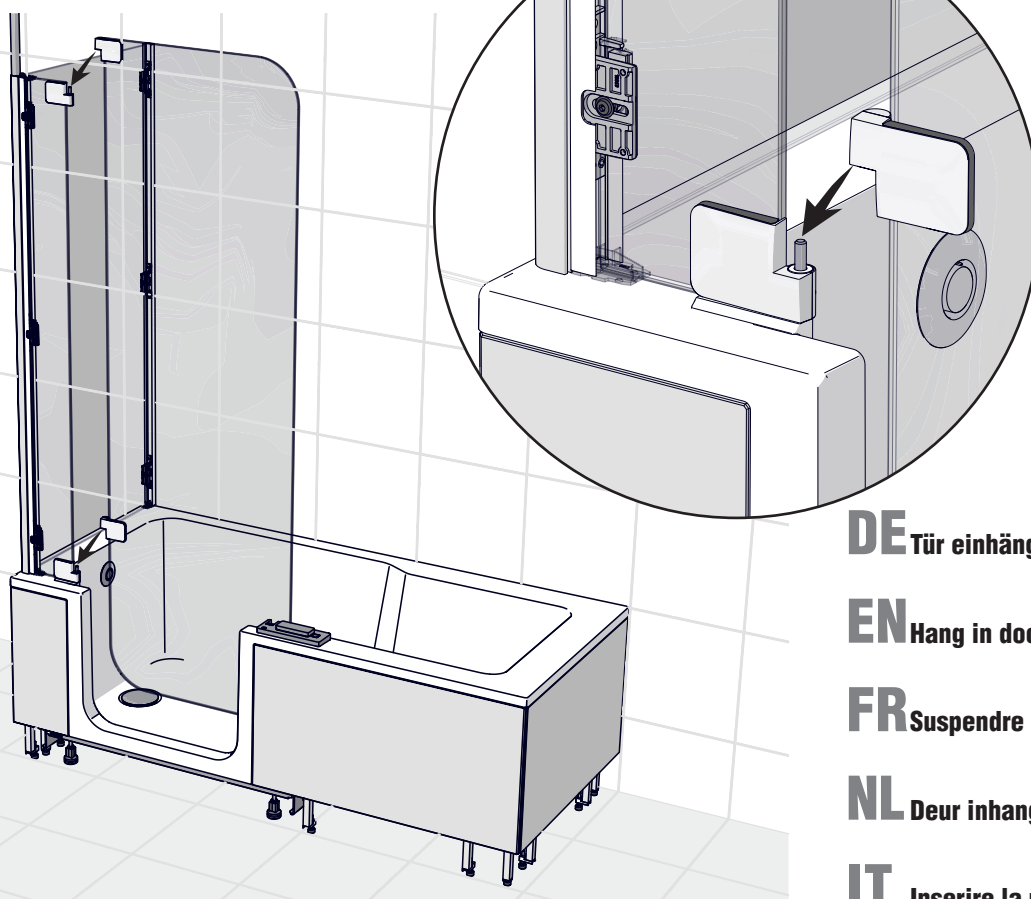
EN Adjust fixed part **vertically** and **tighten screws securely**.

FR Régler le **niveau vertical** l'élément fixe **et bien serrer la vis**.

NL Vaste deel **loodrecht** uitrichten en **vast aandraaien**.

IT **Mettere a bolla** il fisso della porta e **stringere bene le viti di bloccaggio**.

11



DE Tür einhängen.

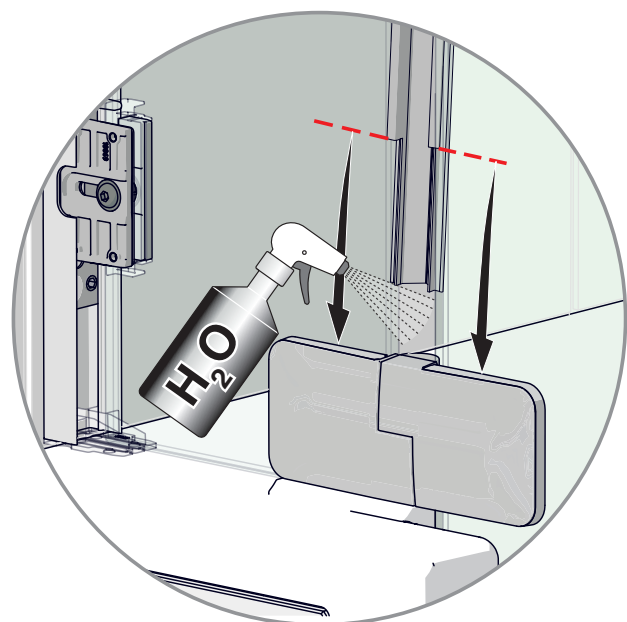
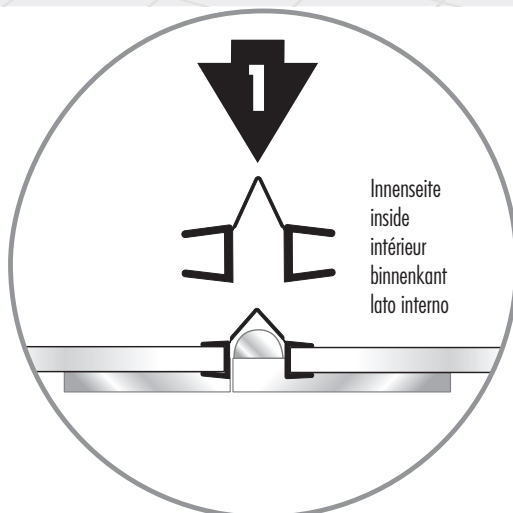
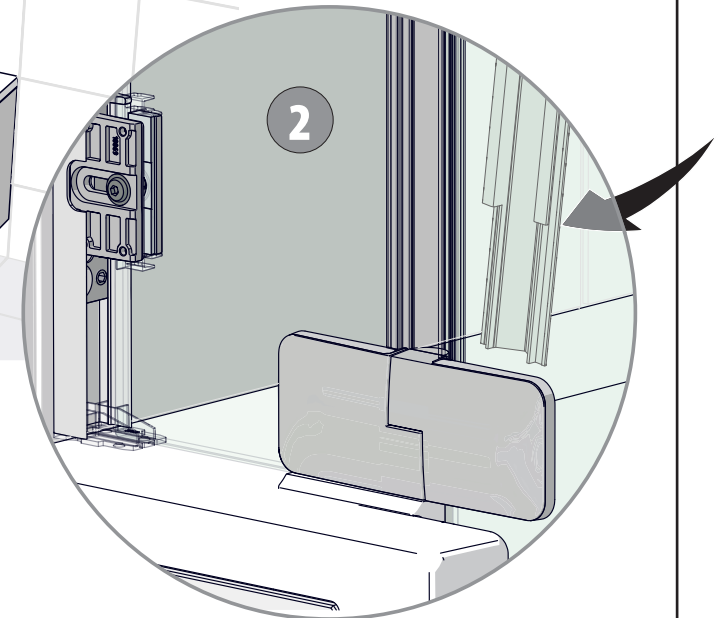
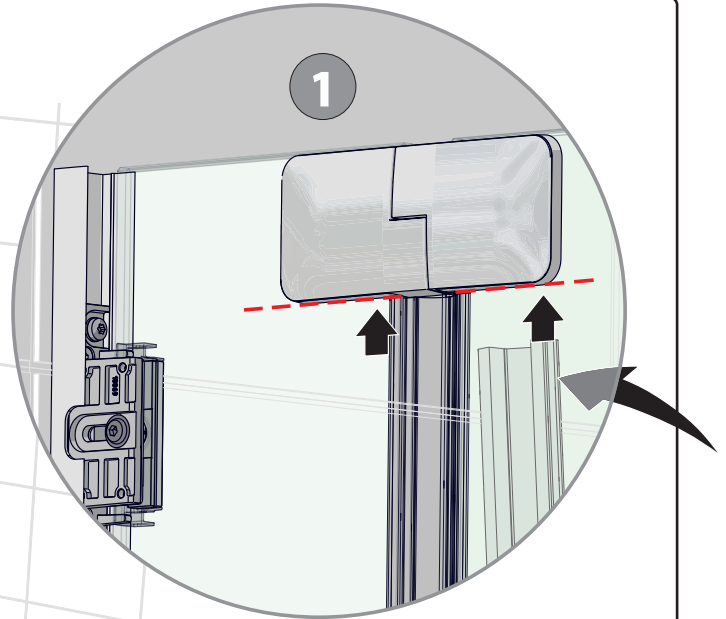
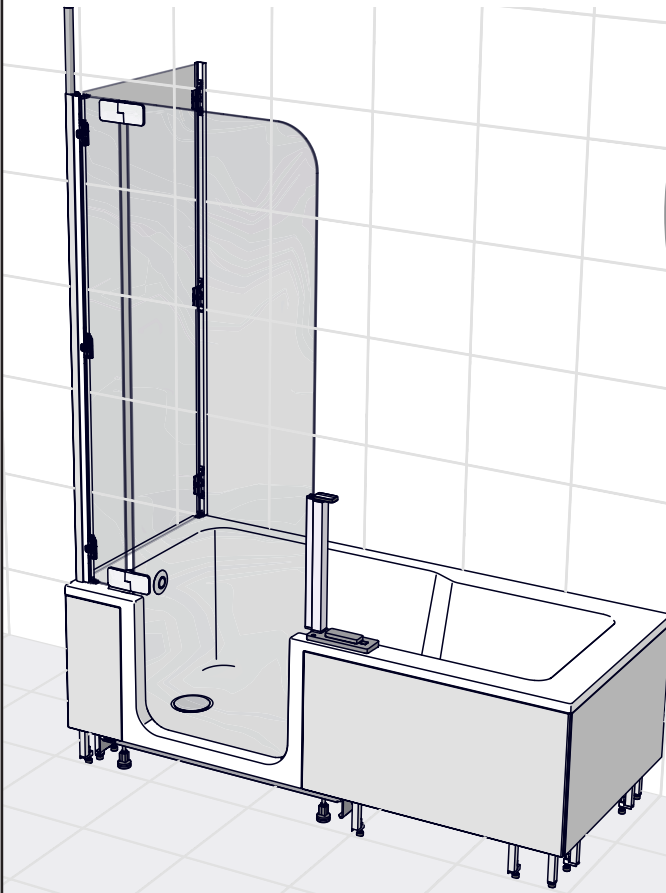
EN Hang in door.

FR Suspendre la porte.

NL Deur inhangen.

IT Inserire la porta.

13



DE Dichtprofil **richtig** aufstecken.

EN Insert seal **correctly**.

FR Poser **correctement** le profilé d'étanchéité.

NL Afdichtprofiel op **juiste wijze** erop zetten.

IT Inserire in modo giusto il profilo **di guarnizione**.

14

DE Prüfen Sie alle Funktionen!

Türverriegelung, Dichtheit der Tür und den Siphon-Verschluss und Ein- und Überlauf. (siehe MONTAGEANLEITUNG WANNE ab Seite 14.)

EN Test all functions!

Door closure, watertightness of door and odour-trap lock and overflow set. (see ASSEMBLY INSTRUCTIONS TUB page from 14 up).

FR Contrôlez toutes les fonctions!

Verrouillage de la porte, étanchéité de la porte et la fermeture du siphon/ de trop-plein.
(NOTICE DE MONTAGE Baaignoire à partir de page 14).

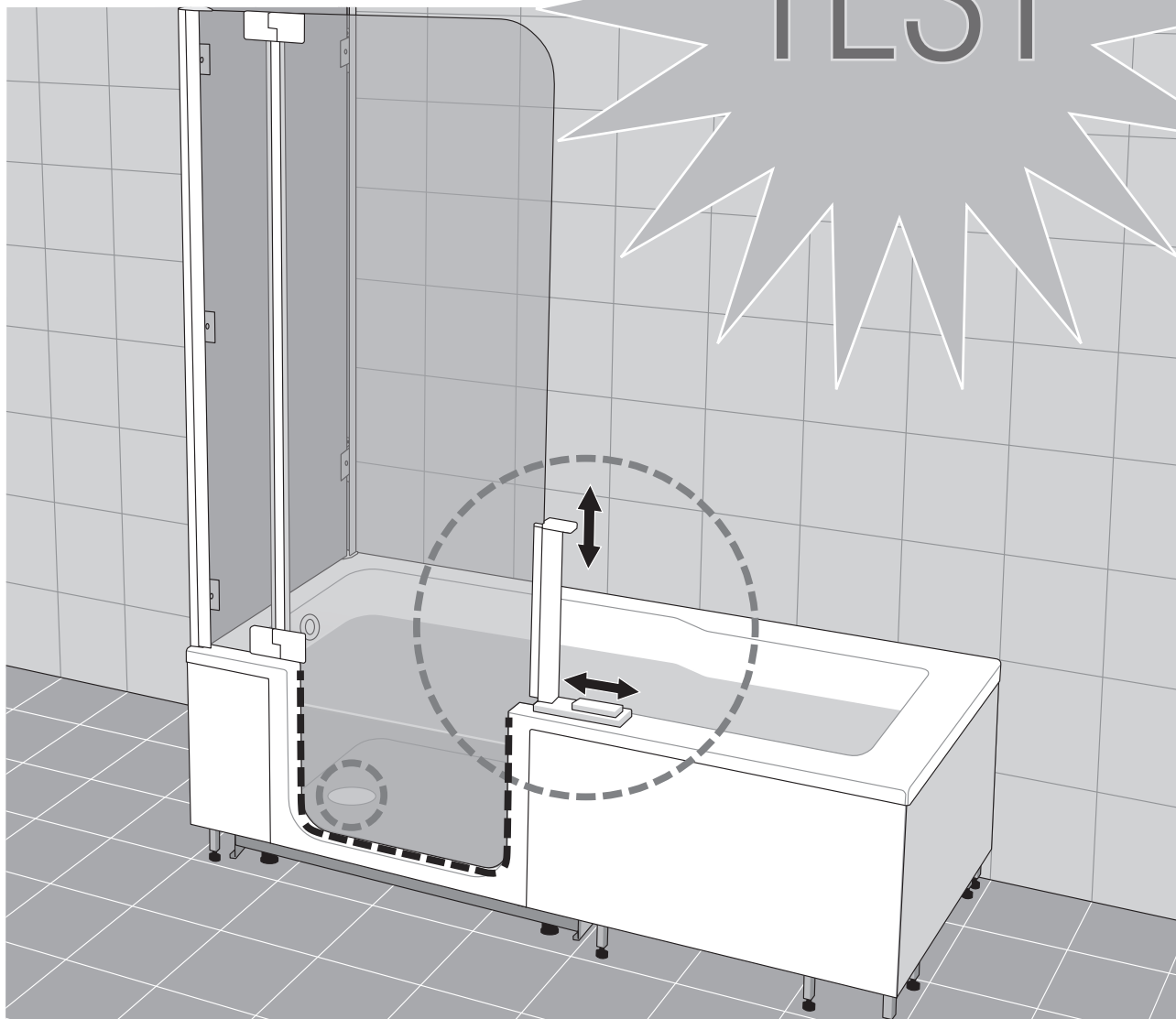
NL Alle functies controleren!

Deurvergrendeling, afdichting van de deur en van de sifon-afsluiting/ overloopgarnituur.
(zie MONTAGEVOORSCHRIFT BAD uit blz.14).

IT Controllare tutte le funzioni della vasca!

Chiusura, tenuta stagna della porta e la chiusura dello scarico/il troppopieno. (ISTRUZIONI DI MONTAGGIO VASCA vedi pagina 14).

TEST



DE

Inbetriebnahmeprüfung lt. EN 12764:2015+A1:2018-10

Im Anschluss an den erfolgten Einbau ist die Wanne auf Sauberkeit zu prüfen. Die Wanne ist mit Wasser mit einer Eingangstemperatur von $(40 \pm 5)^\circ\text{C}$ bis zu einem Füllstand oberhalb der am höchsten angeordneten Düse, der den Betrieb des Whirlsystems ermöglicht, zu befüllen. Das System ist einzuschalten und mindestens 10 min laufen zu lassen. Wenn die Einheit mit dem Motor mit Drehzahlregulierung ausgestattet ist, muss während der Prüfung der Zyklus minimale/maximale Drehzahl mindestens einmal durchlaufen werden. Ohne einen Entleerung vorzunehmen, ist das Whirlsystem auszuschalten und nach einer Dauer von mindestens 10 min sind alle Rohrleitungen, Verbindungen und Anschlüsse auf Dichtheit zu prüfen. Im Anschluss an notwendige Anpassungen zur Sicherstellung der Einwandfreien Funktion der Installation oder nach dem Austausch von fehlerhaften Bauteilen ist das Verfahren zu wiederholen.

EN

According to standard EN 12764:2015+A1:2018-10

Following installation into the bath, check for proper cleanliness. The bath is to be filled with an starting temperature of $(40 \pm 5)^\circ\text{C}$ up to a filling level outside of the highest arranged nozzle, which allows operation of the whirl system. The system should be switched on and let run at least 10 min. If the unit is equipped with a motor with speed regulation, during the test the cycle minimum/maximum speed must be run at least once. Without draining, the whirl system should be shut off and after a period of at least 10 minutes, all pipe lines, connects and joints should be checked for a proper seal. Following the required adjustments to ensure proper function of the installation or replacing defective components, the process is to be repeated.

FR

Contrôle de la mise en service EN 12764:2015+A1:2018-10

Immédiatement après l'installation il convient de contrôler la propreté de la baignoire. Il faut remplir la baignoire avec de l'eau à une température de remplissage de $40 (+/-5)^\circ\text{C}$ jusqu'au niveau de la buse de balnéothérapie, la plus haut placée sur le bord. Ensuite brancher le système et laisser tourner au moins 10 min. Si l'unité est équipée d'un moteur avec un régulateur de tours, durant le contrôle le cycle du nombre de tours mini et maxi doit être accompli au moins une fois. Eteindre le système de balnéothérapie, sans vider la baignoire après une stagnation d'environ 10 min, vérifier l'étanchéité de tous les tuyaux, toutes les connexions et tous les raccords.

Une fois les ajustements, pour la sécurisation du fonctionnement impeccable de l'installation, ou les remplacements effectués, répéter l'opération.

NL

Ingebruiknemingstest volgens norm EN 12764:2015+A1:2018-10

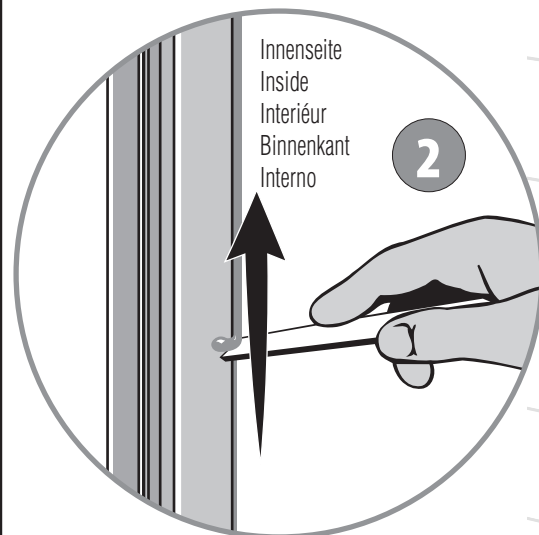
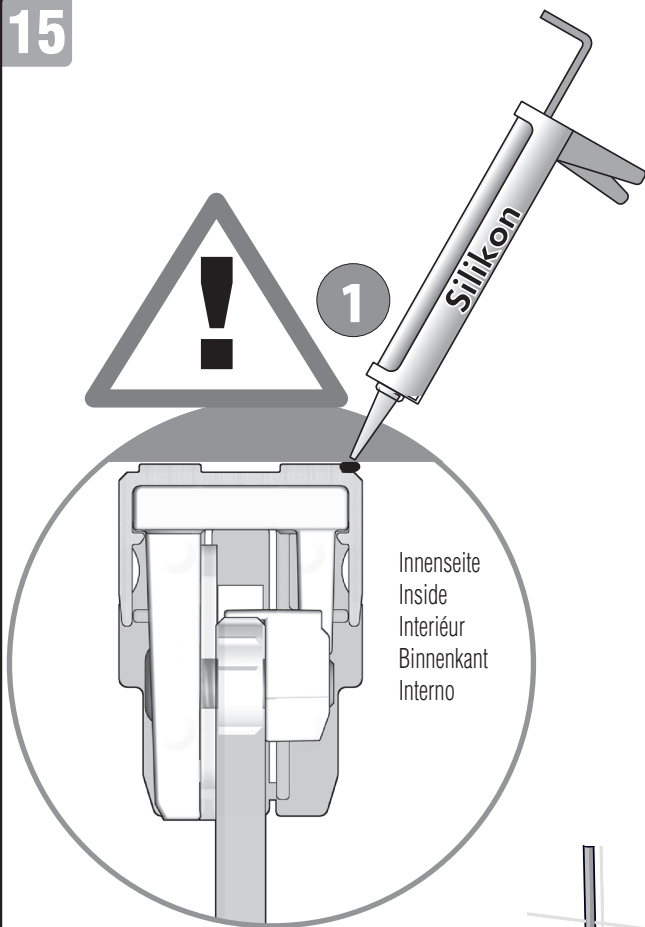
Na de inbouw moet worden getest of de kuip schoon is. De kuip moet met water worden gevuld dat een inlaattemperatuur van $(40 \pm 5)^\circ\text{C}$ heeft, tot een vulstand boven de hoogst aangebrachte jet, die de werking van het whirlsysteem mogelijk maakt. Het systeem moet worden ingeschakeld en moet tenminste 10 minuten lopen. Wanneer het toestel is voorzien van een motor met toerentalregistratie, moet tijdens de test de cyclus minimaal/maximaal toerental minstens éénmaal hebben gelopen. Zonder de kuip te legen, moet het whirlsysteem worden uitgeschakeld en na een periode van minstens 10 minuten moeten alle leidingen, verbindingen en aansluitingen op dichtheid worden getest. Na eventuele aanpassingen of na het vervangen van eventuele kapotte onderdelen moet de procedure worden herhaald om het foutloos functioneren van de installatie te garanderen.

IT

Prova di messa in servizio NORMA EN 12764:2015+A1:2018-10

Dopo l'installazione, verificare la pulizia della vasca. La vasca deve essere riempita con acqua a temperatura di ingresso di $(40 \pm 5)^\circ\text{C}$ fino a un livello superiore all'ugello più alto, che permette il funzionamento del Whirlsystem. Lasciare attivare il sistema e farlo funzionare per almeno 10 min. Se l'unità dispone di un motore con controllo della velocità, durante la prova del ciclo, la velocità minima/massima deve essere azionata almeno una volta. Senza effettuare lo svuotamento, disattivare il Whirlsystem e, trascorso un periodo di almeno 10 min., controllare tutti i condotti, i tubi e i collegamenti per la presenza di eventuali perdite. A seguito delle modifiche necessarie per garantire il corretto funzionamento dell'impianto o dopo la sostituzione di componenti difettosi, ripetere il processo.

15



DE 1. Wandprofil INNEN abdichten!

2. **WICHTIG!** Überflüssiges Silikon mit Spachtel abziehen um das Verkleben des Wandprofils mit dem Blendprofil zu vermeiden.

EN 1. Seal wall bracket on the inside!

2. **Important!** Remove excess caulking with spatula to avoid sticking wall bracket to moulding.

FR 1. Etanchéiser le profilé mural à l'intérieur!

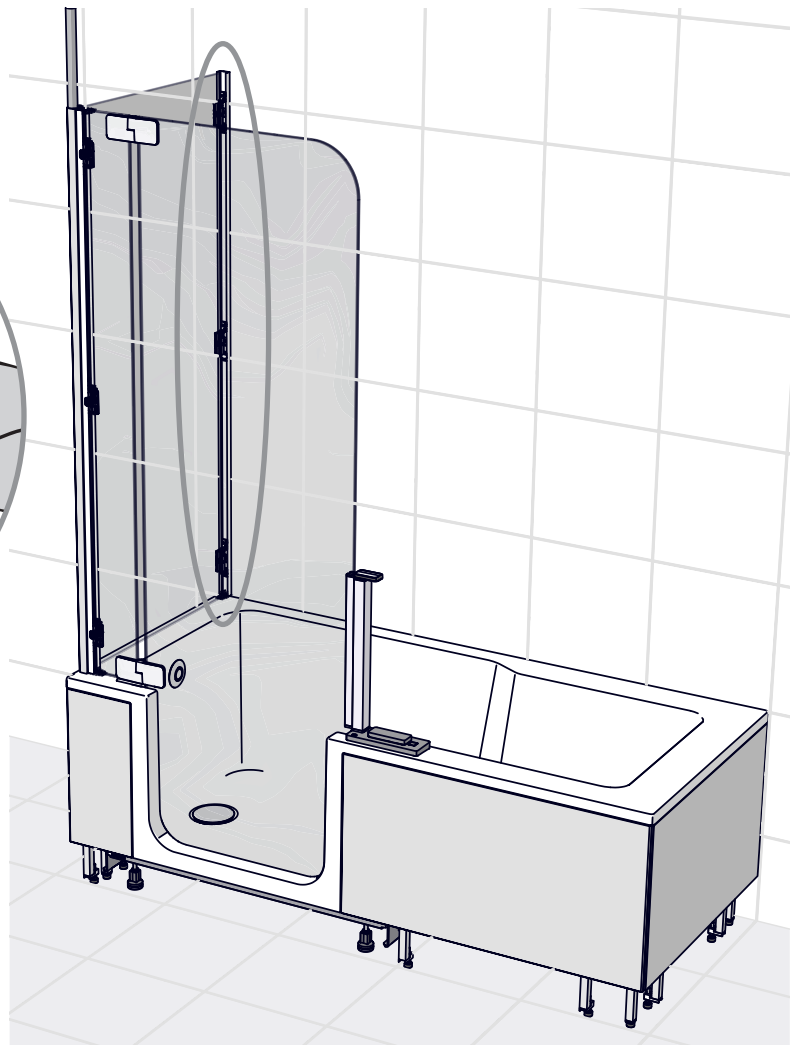
2. **Important!** Retirer le silicone superflu avec une raclette pour éviter de coller le profilé mural au profilé de cache.

NL 1. Wandprofiel aan binnenzijde afdichten!

2. **Belangrijk!** Overvloedig silikoon met spatel afhalen om het verkleven van wandprofiel met de andere profiel te voorkomen.

IT 1. Siliconare all'interno il profilo a muro

2. **IMPORTANTE!** Togliere il silicone superfluo per evitare l'incollaggio del profilo di copertura mural au profilé de cache.



16

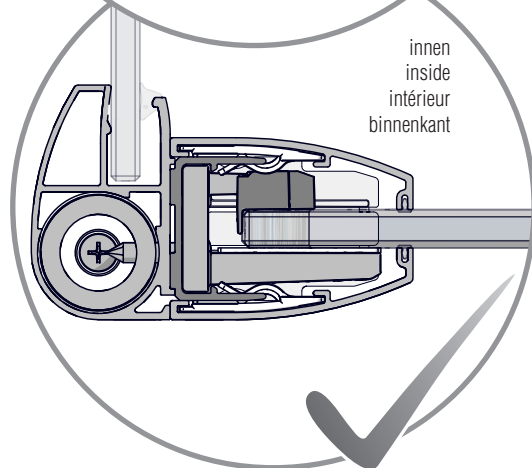
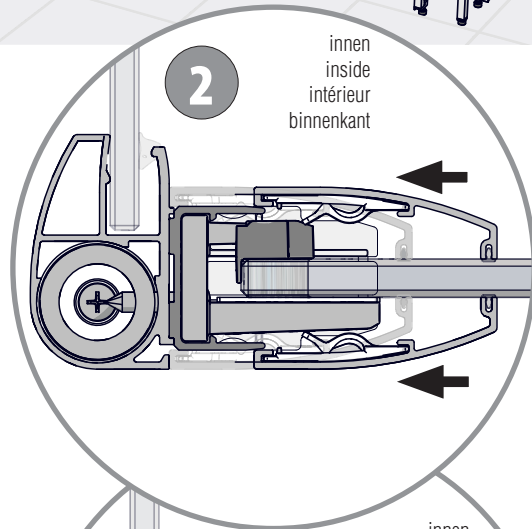
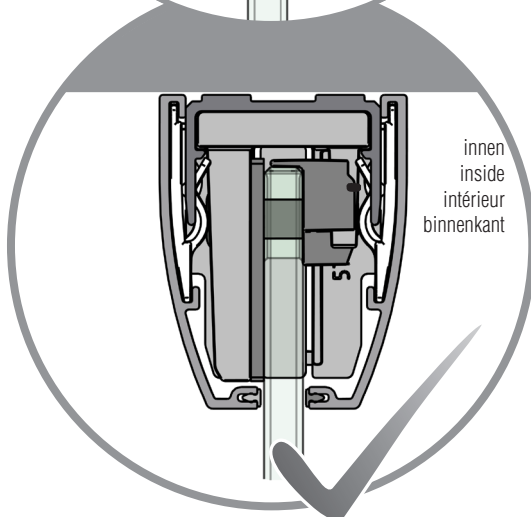
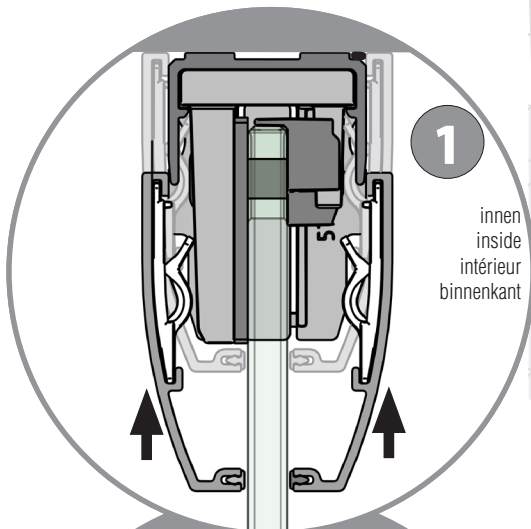
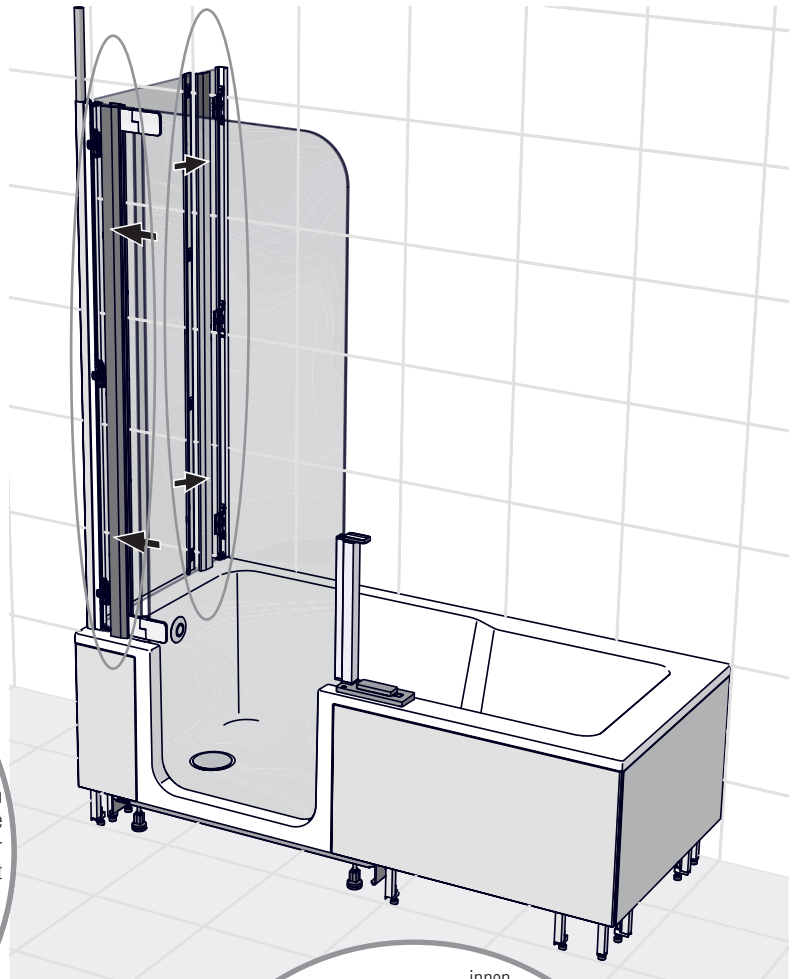
DE Blendprofile aufstecken.

EN Attach cover profiles.

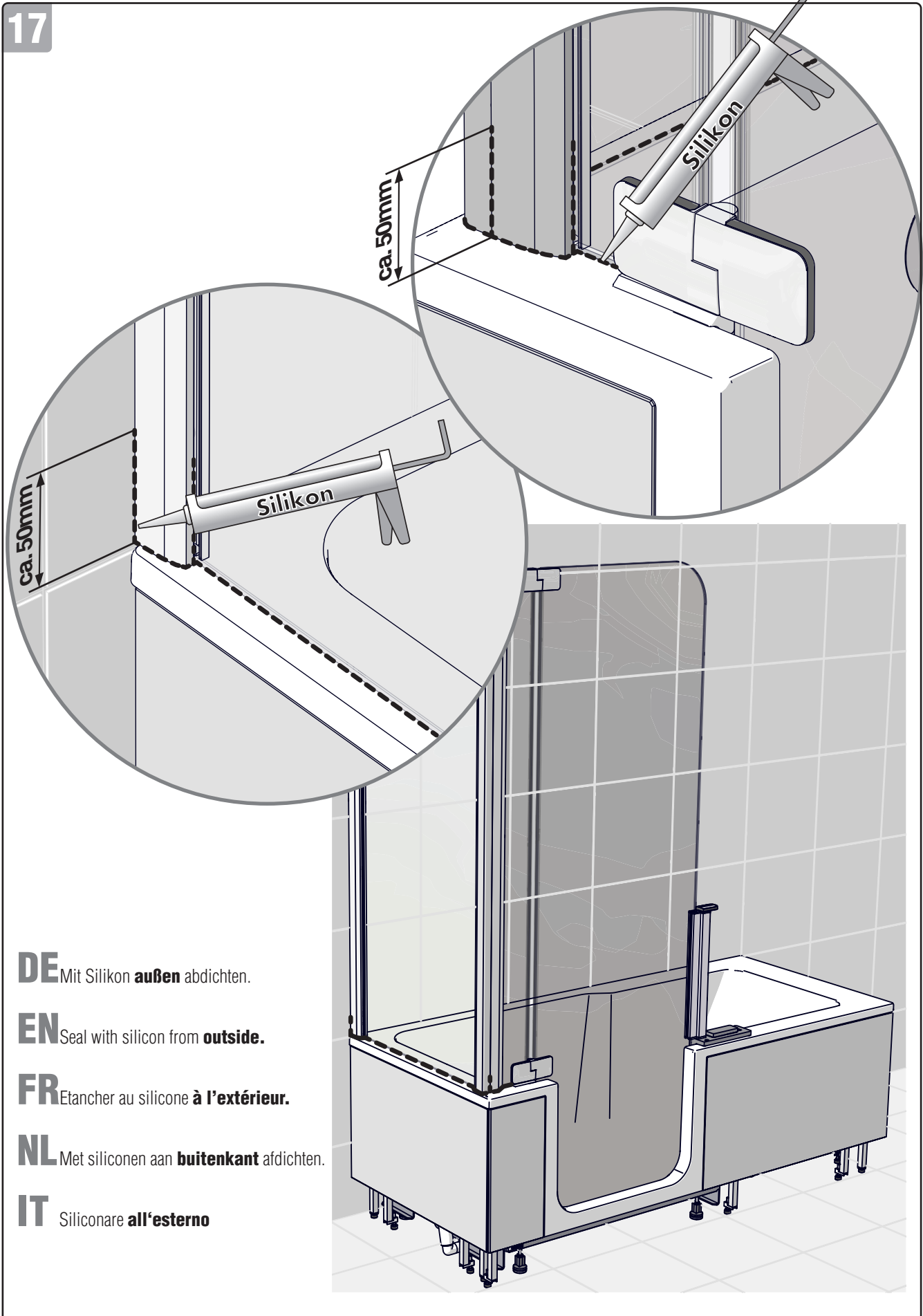
FR Fixer les profilés de recouvrement.

NL Bekledingsprofielen plaatsen.

IT Fissare i profili di copertura.



17



DE Mit Silikon **außen** abdichten.

EN Seal with silicon from **outside**.

FR Etancher au silicone **à l'extérieur**.

NL Met siliconen aan **buitenkant** afdichten.

IT Siliconare **all'esterno**

18

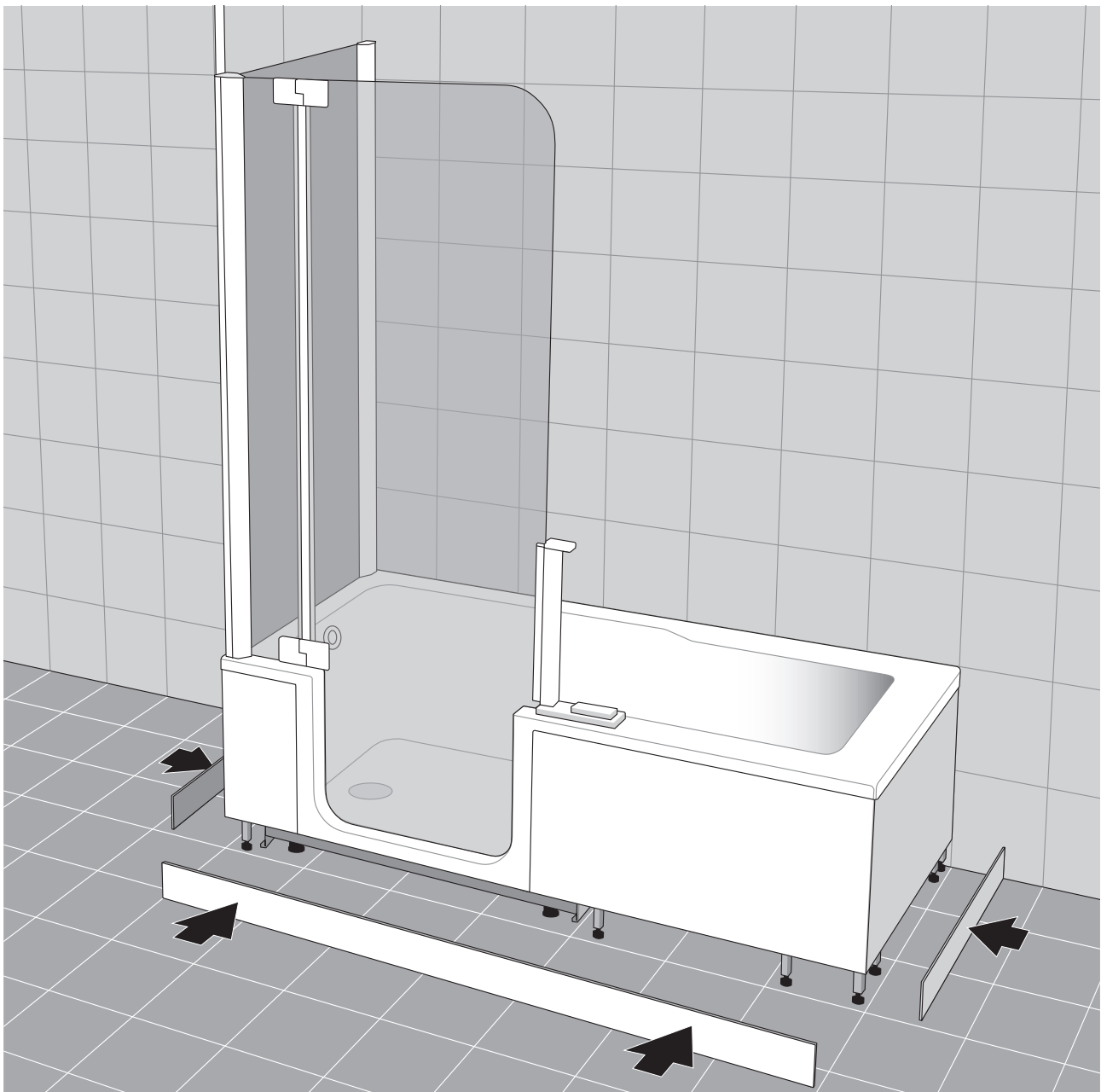
DE Untertritt-Blenden montieren.

EN Insert plinth-panels.

FR Posez les bandeaux.

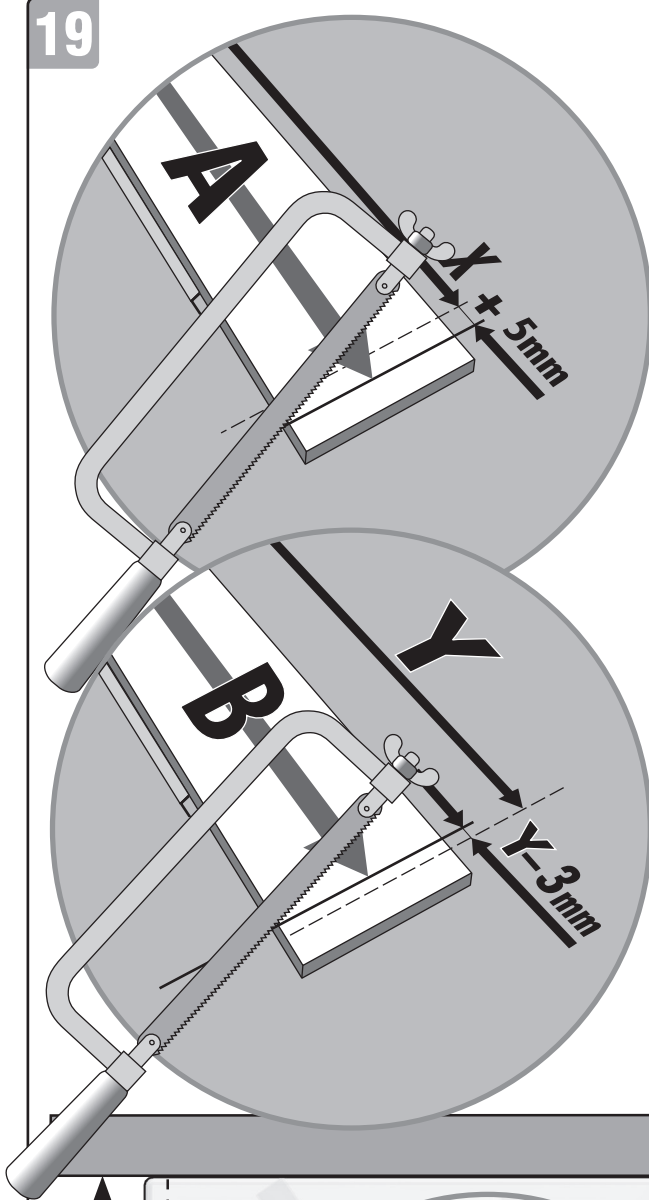
NL Onderste panelen monteren.

IT Montaggio del rivestimento inferiore della vasca.



19

Variante A



DE Länge der Untertritt-Blenden (A+B) festlegen und auf **Naturmaß** kürzen.

(Länge der Blende **A = X+5mm**)
(Länge der Blende **B = Y -3mm**)

EN Determine length of plinth panels (A+B) and shorten to **actual measurement**.

(Length of panel **A = X+5mm**)
(Length of panel **B = Y -3mm**).

FR Marquer la longueur des bandeaux et couper sur mesure.

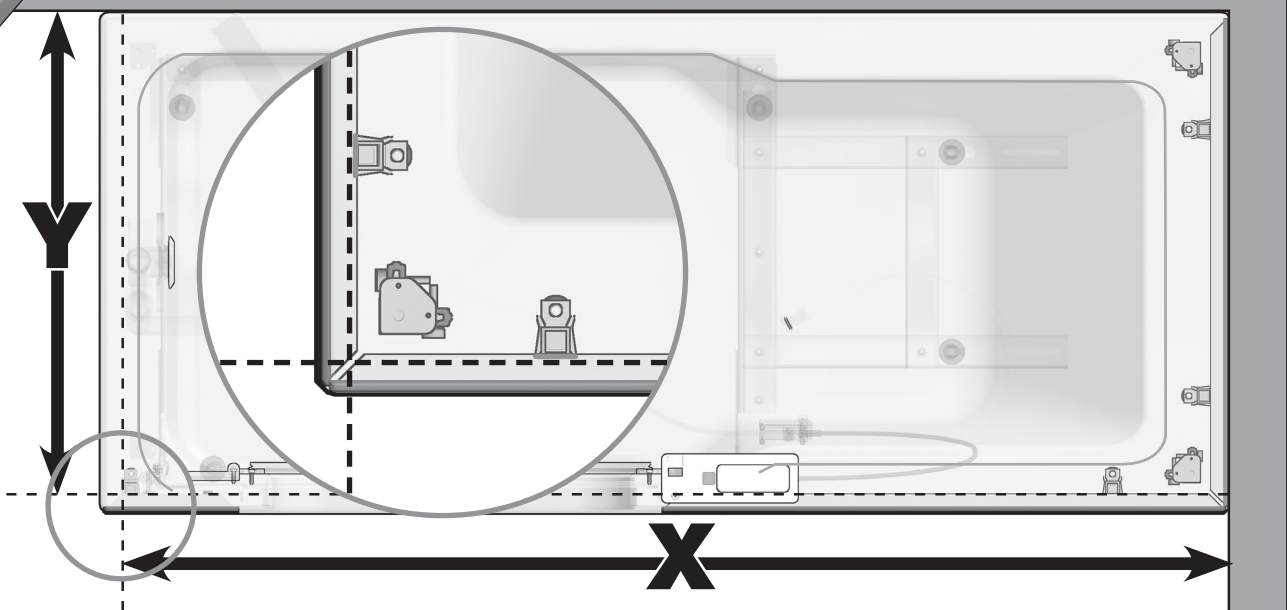
(Longueur de bandeaux **A = X+5mm**)
(Longueur de bandeaux **B = Y -3mm**)

NL Lengte van de onderste panelen (A+B) vastleggen en op **natuurmaat** korten

(lengte van het paneel **A = X+5mm**)
(lengte van het paneel **B = Y -3mm**)

IT misurare la lunghezza del rivestimento inferiore (A+B)

e tagliare su misura
(lunghezza **A = X +5mm**)
(lunghezza **B = Y -3mm**)

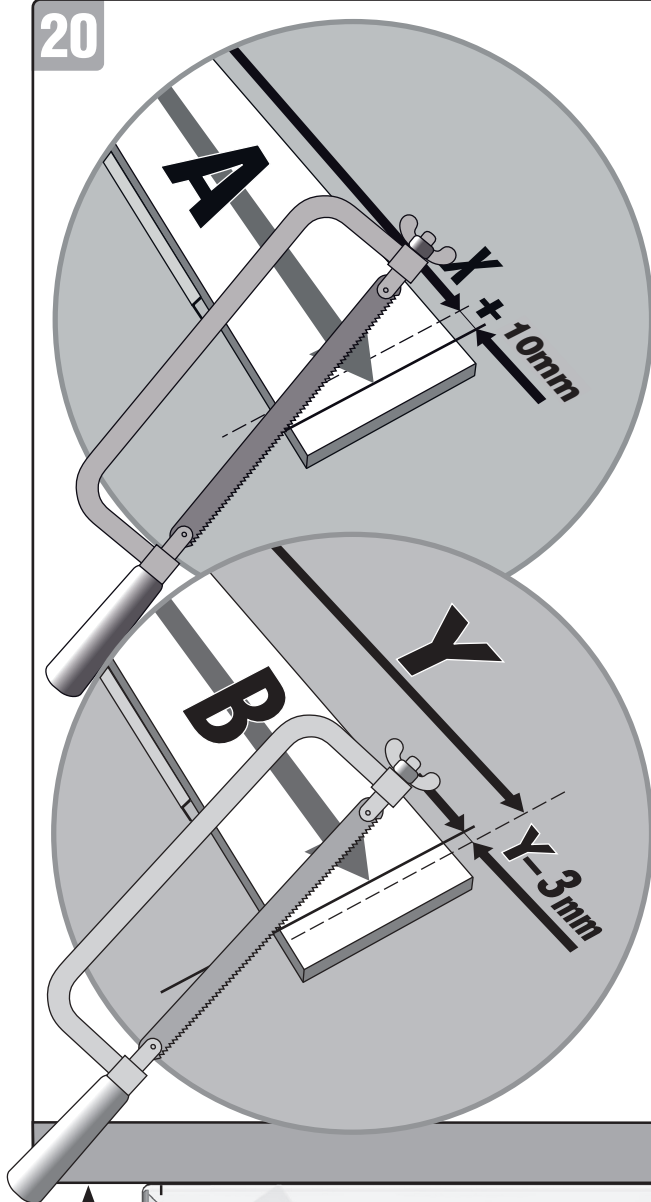


A = X+5mm

B = Y-3mm

20

Variante **B**



DE Länge der Untertritt-Blenden (A+B) festlegen und auf **Naturmaß** kürzen.

(Länge der Blende **A = X+10mm**)

(Länge der Blende **B = Y -3mm**)

EN Determine length of plinth panels (A+B) and shorten to **actual measurement**.

(Length of panel **A = X+10mm**)

(Length of panel **B = Y -3mm**).

FR Marquer la longueur des bandeaux et couper sur mesure.

(Longueur de bandeaux **A = X+10mm**)

(Longueur de bandeaux **B = Y -3mm**)

NL Lengte van de onderste panelen (A+B) vastleggen en op **natuurmaat** korten

(lengte van het paneel **A = X+10mm**)

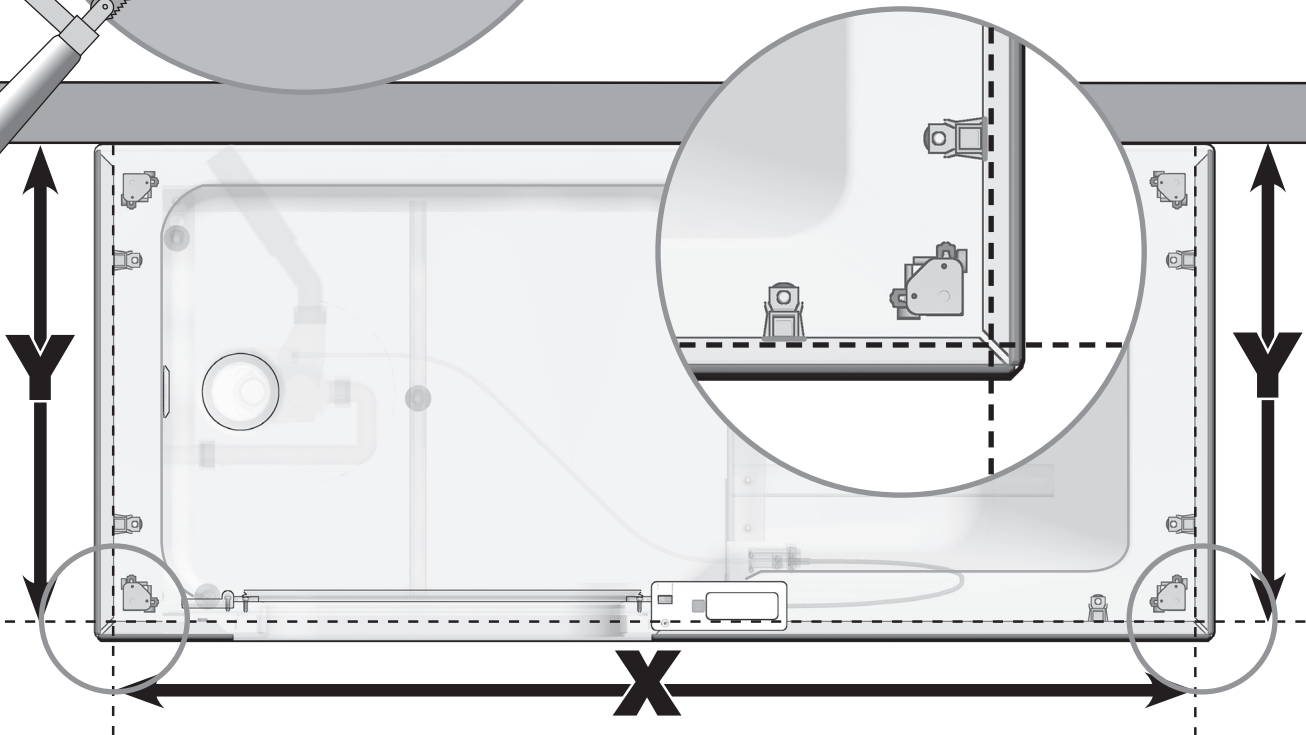
(lengte van het paneel **B = Y -3mm**)

IT misurare la lunghezza del rivestimento inferiore (A+B)

e tagliare su misura

(lunghezza **A = X +10mm**)

(lunghezza **B = Y -3mm**)

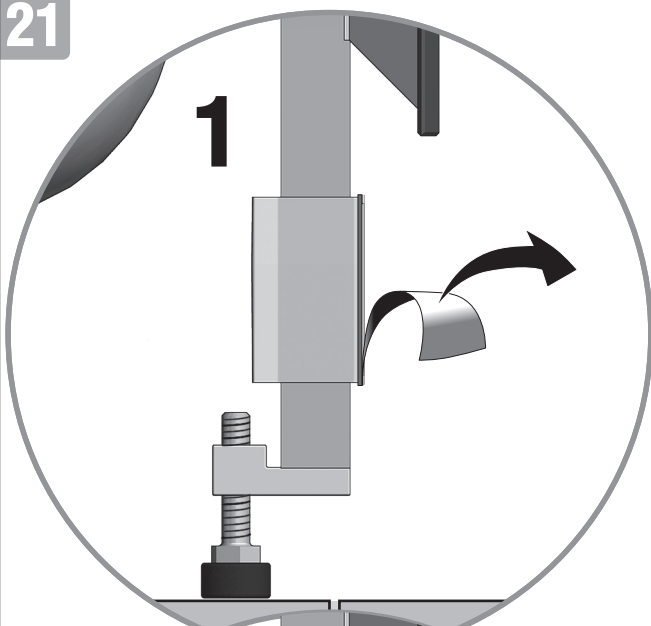


B= Y-3mm

A= X+10mm

B= Y-3mm

21



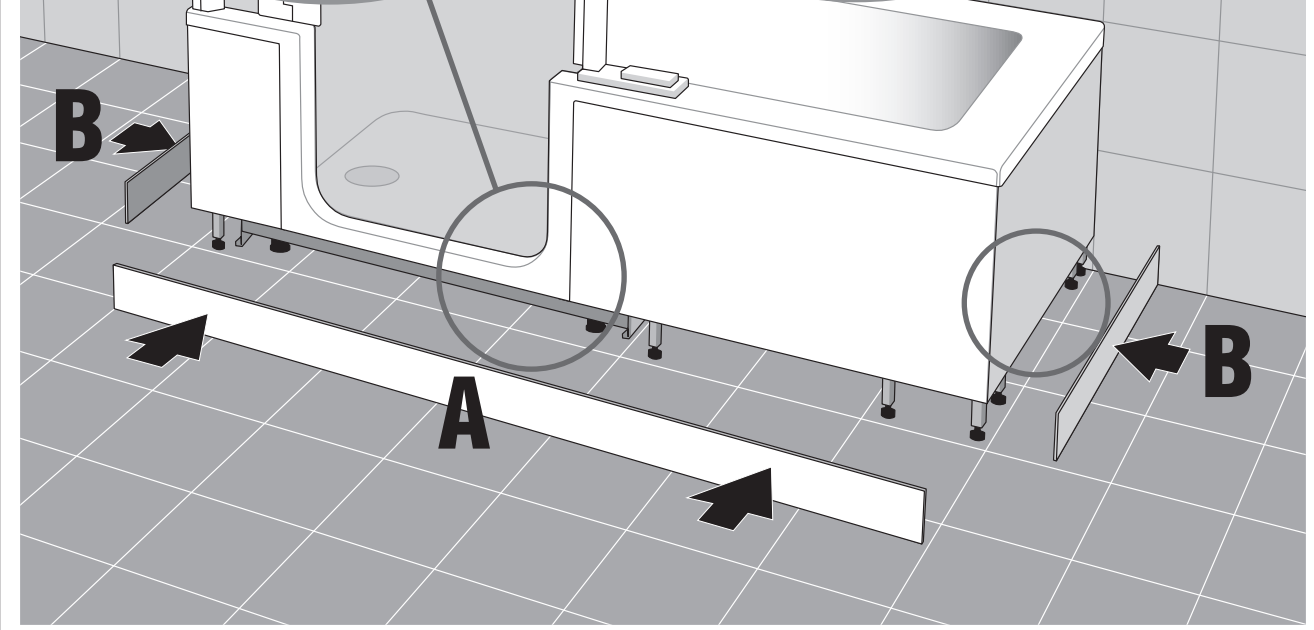
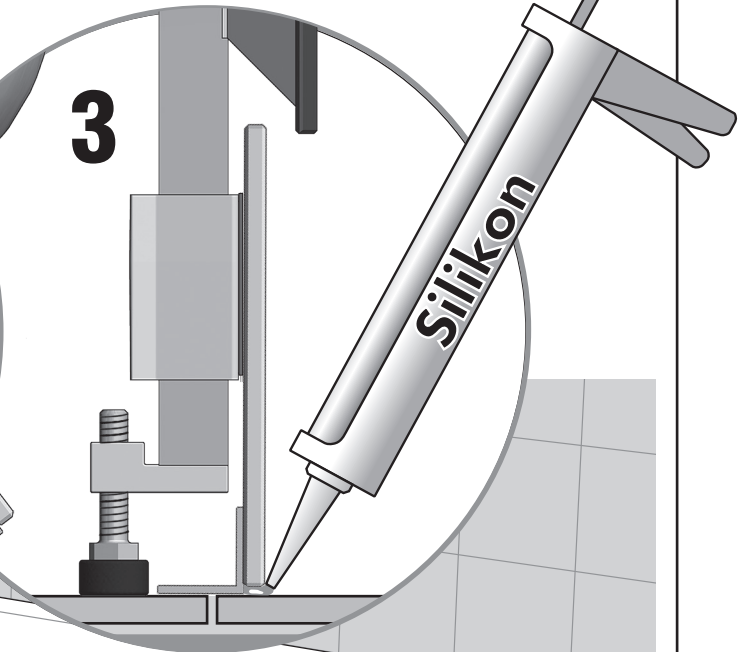
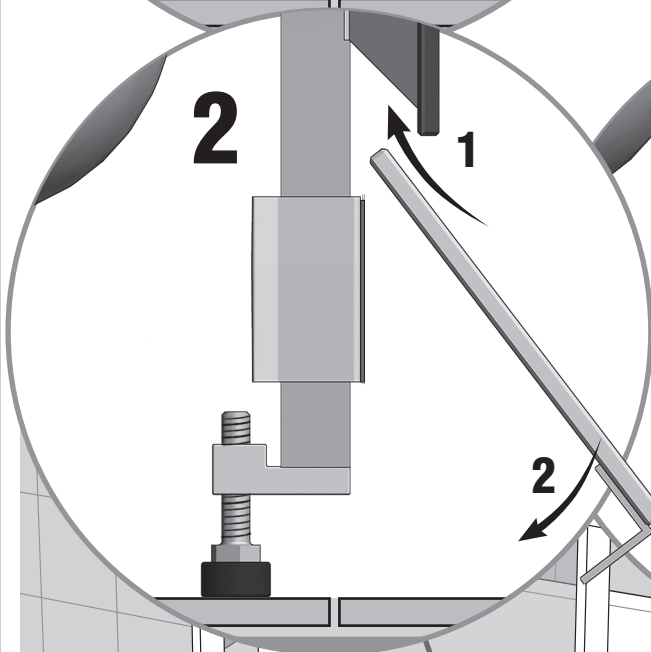
DE 1/2/3. Untertritt-Blenden ankleben.

EN 1/2/3. Affix plinth panels.

FR 1/2/3. Coller les bandeaux.

NL 1/2/3. Onderste panelen lijmen.

IT 1/2/3. Incollare il rivestimento inferiore.



22

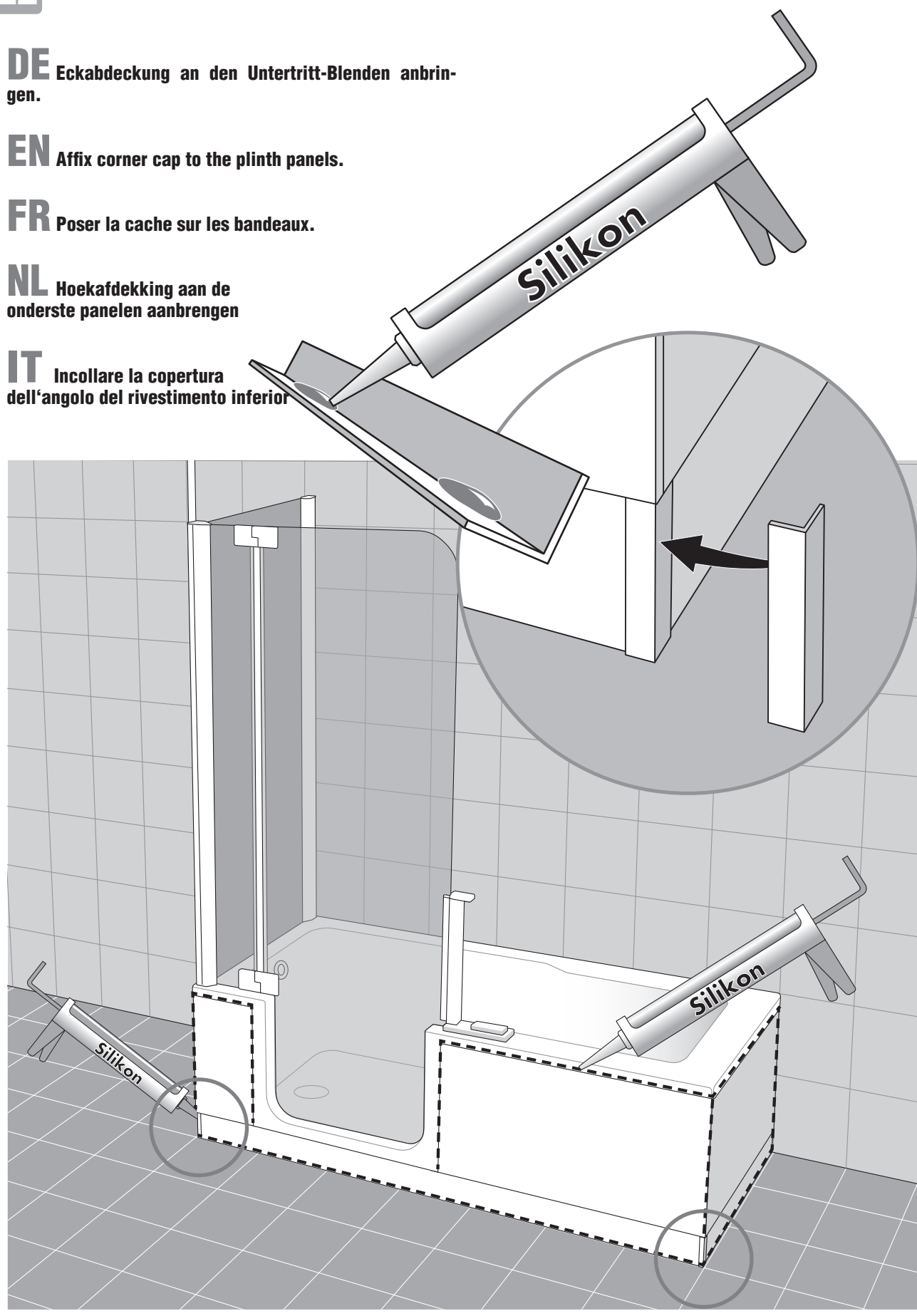
DE Eckabdeckung an den Untertritt-Blenden anbringen.

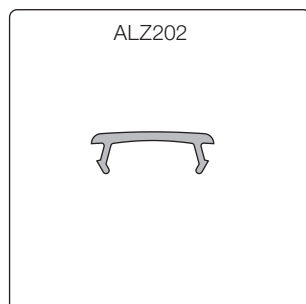
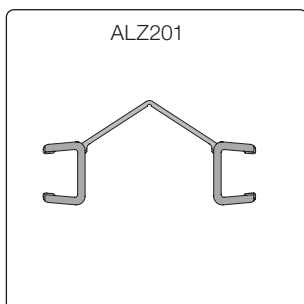
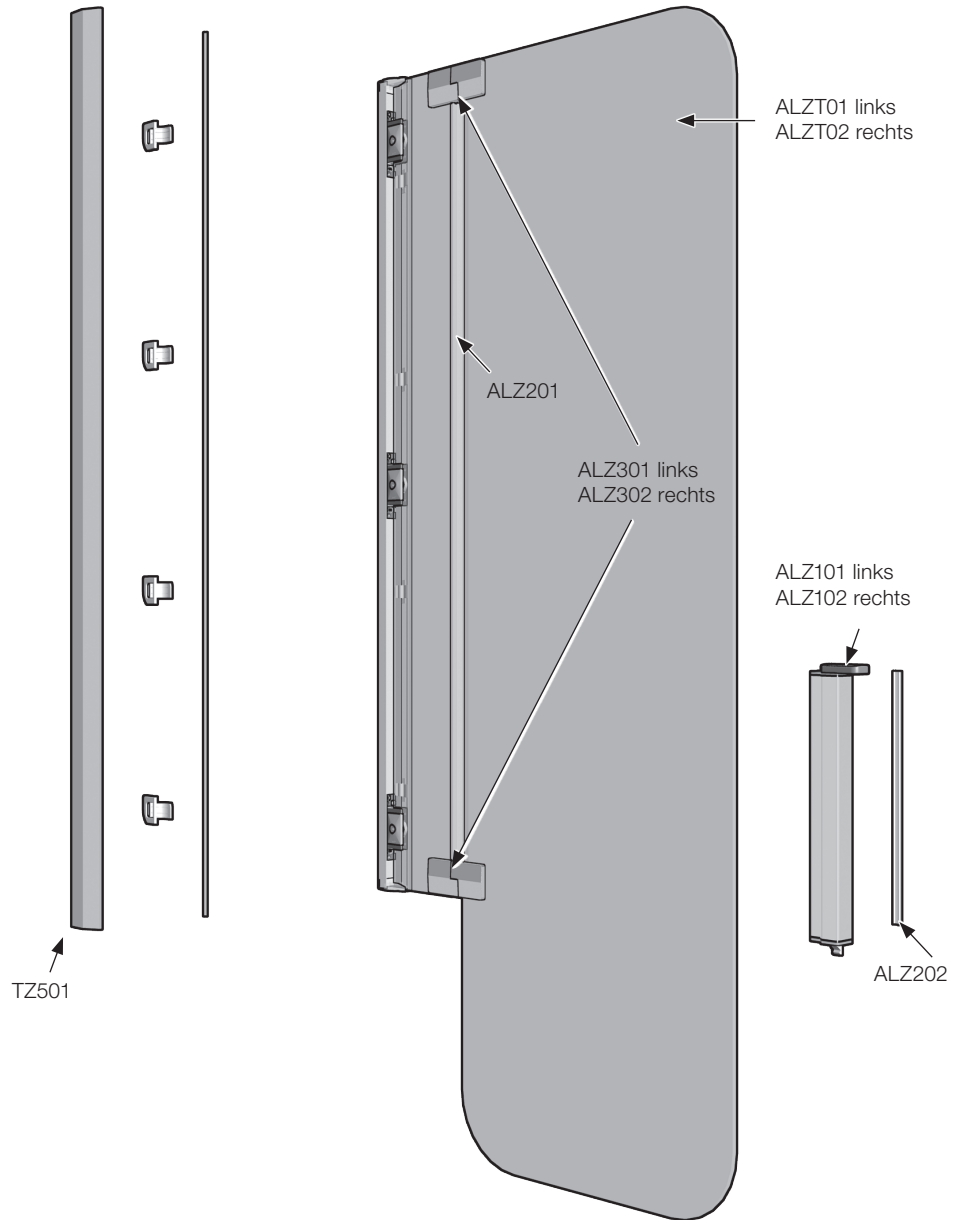
EN Affix corner cap to the plinth panels.

FR Poser la cache sur les bandeaux.

NL Hoekafdekking aan de onderste panelen aanbrengen

IT Incollare la copertura dell'angolo del rivestimento inferior





Artweger GmbH. & Co. KG
Sulzbacherstraße 60 | 4820 Bad Ischl | Austria
Tel. +43 6132 205-0 | Fax +43 6132 205-5001
info@artweger.at | www.artweger.at

Verkauf Deutschland
Artweger GmbH. & Co. KG
Postfach 1169 | 83402 Ainring | Deutschland
Tel. 0800 1114442-0 | Fax 0800 1114442-5002
info@artweger.de | www.artweger.de

Verkauf Schweiz
Artweger GmbH. & Co. KG
Postfach 16 | CH-4202 Duggingen
Tel. + 41 61 751 90 91 | Fax + 41 61 751 63 54
info@artweger.com | www.artweger.com



Druck- und Satzfehler sowie technische Änderungen vorbehalten.
Typographical errors and technical changes reserved.
Sous réserve d'erreurs d'impression ou de syntaxe ainsi que de modifications techniques.
Drukfouten, maatwijzingen en technische veranderingen voorbehouden.
Ci riserviamo errori di stampa e variazioni tecniche.