

11768_09_22

VORMONTAGE- UNTERLAGEN



Ihre Mobilitäts-Garantie im Bad.

ARTLIFT

Duschen. Baden. Hebesitz.

DEUTSCH Originalsprache

INHALT

VORMONTAGE- HINWEISE	2
SCHUTZBEREICHE	2
INHALT	3
ARTWEGER ARTLIFT notwendiger Arbeitsbereich	4
» EINBAU - auf fertig verfliesem Fußboden	5
» EINBAU AN GERADER WAND - auf fertig verfliesem Fußboden	5
» EINBAU - auf Rohbeton (Schalungsmaße)	6
» SIPHON - Montagebereich und Hinweise	6
» Servicebereich, ARTLIFT-Wanne & Vorrüstsatz	7
» Schaltplan	7
ARTWEGER ARTLIFT/AIR notwendiger Arbeitsbereich	8
» EINBAU - auf fertig verfliesem Fußboden	9
» EINBAU AN GERADER WAND - auf fertig verfliesem Fußboden	9
» SIPHON - Montagebereich und Hinweise	10
» Schaltplan	11

*Sämtliche Abbildungen für Montage von Modellen - Ausführung links.
Rechte Einbauvarianten spiegelbildlich.*

VORMONTAGE- HINWEISE

Wasserzu- und ablauf gemäß DIN 1986 und 1988 wie bei normaler Badewanne.
Bei integriertem Wanneneinlauf (Sonderausstattung) ist ein Rohrunterbrecher (Bauart A2) gemäß EN 1717 einzubauen.

Der Einbau eines Rohrunterbrechers hat nach den örtlichen, gültigen Normen und Vorschriften zu erfolgen! Bevor Sie das Produkt montieren achten Sie darauf, dass die bauseitigen Vorbereitungen den jeweiligen landesüblichen Normen, zB. ÖNORM B 2207 oder DIN18515-1 (normgerechte Feuchtigkeitsabdichtung/-Fliesenverlegung) entsprechen. (Spritzwasserbereich und gesamte Bodenfläche mit flüssiger Dichtfolie abdichten!)

Die beiden Wände, an denen die Wanne montiert wird, müssen einen exakten 90 Grad-Winkel zueinander aufweisen!



Die Elektroinstallation darf nur von einem berechtigten Fachbetrieb unter Berücksichtigung der gesetzlichen Richtlinien sowie der nationalen Errichtungsbestimmungen erfolgen (z.B.: Österreich OVE-E-8101; Deutschland DIN VDE 0100-701 in der jeweils gültigen Ausgabe).

Leerrohr von oben bzw unten (mind. Ø 20 mm, Mindestverlegetiefe 5 cm). Separate Netzzuleitung H05-VV-F (flexible Leitung) über FI-Schutzschalter RCD $\Delta I_N \leq 30$ mA. Zum Anschluss sollten ca. 3m Kabel vorgesehen werden.

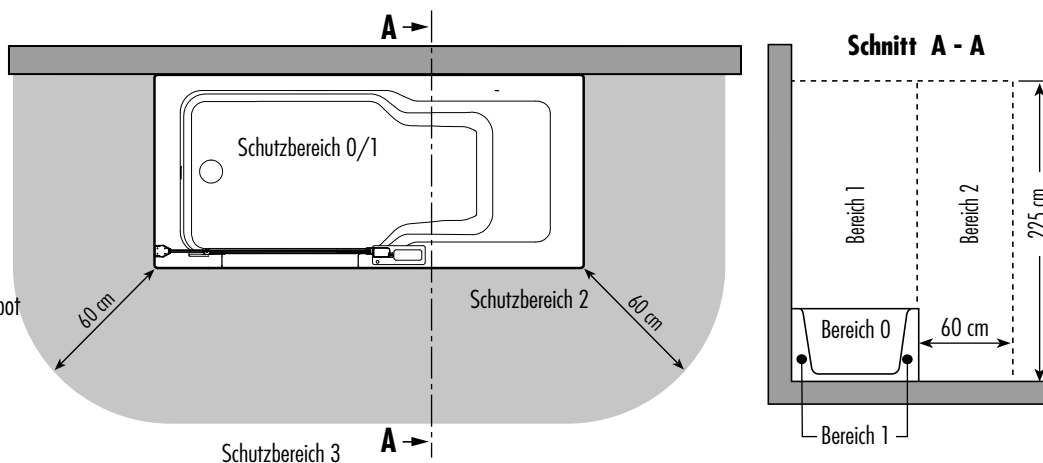
Gültige Vorschriften für Potentialausgleich beachten! Potentialausgleichsleitung, 4 mm² (Cu) für den Anschluss an die serienmäßige Erdungsklemme.

Die Leitung muß 2polig abschaltbar sein, mit min. 3mm Kontaktöffnung (außerhalb von Schutzbereich 2) (z.b. Schütz geschaltet über Lichtschalter mit Kontrollanzeige)(Gemäß VDE 0100-701 bzw. OVE-E-8101).

SCHUTZBEREICHE

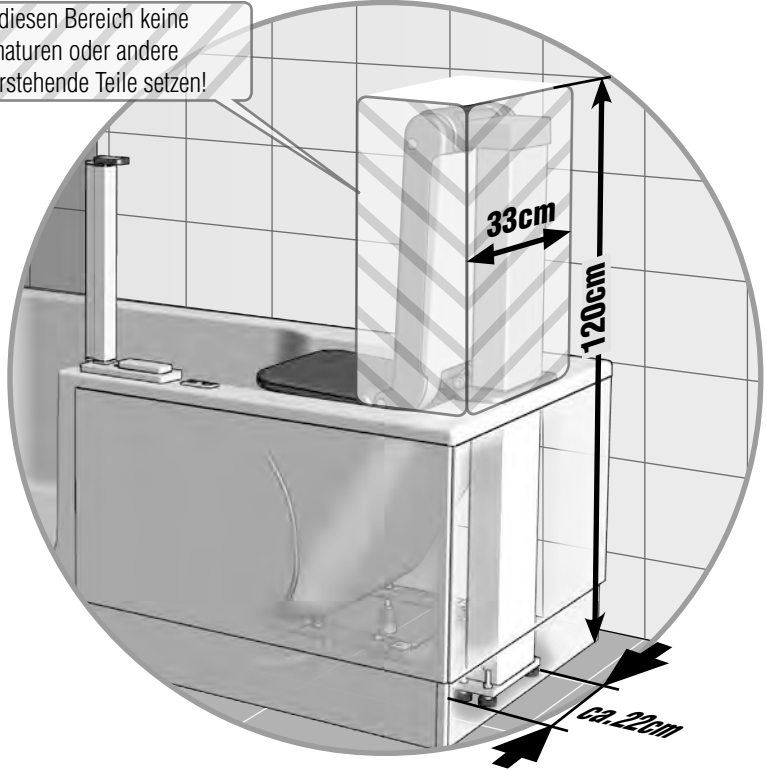
Die Schutzbereiche müssen zu Ihrer persönlichen Sicherheit genau eingehalten werden.

■ = Schutzbereich 2:
(Höhe 225 cm) Verbot von Schaltern und Steckdosen!

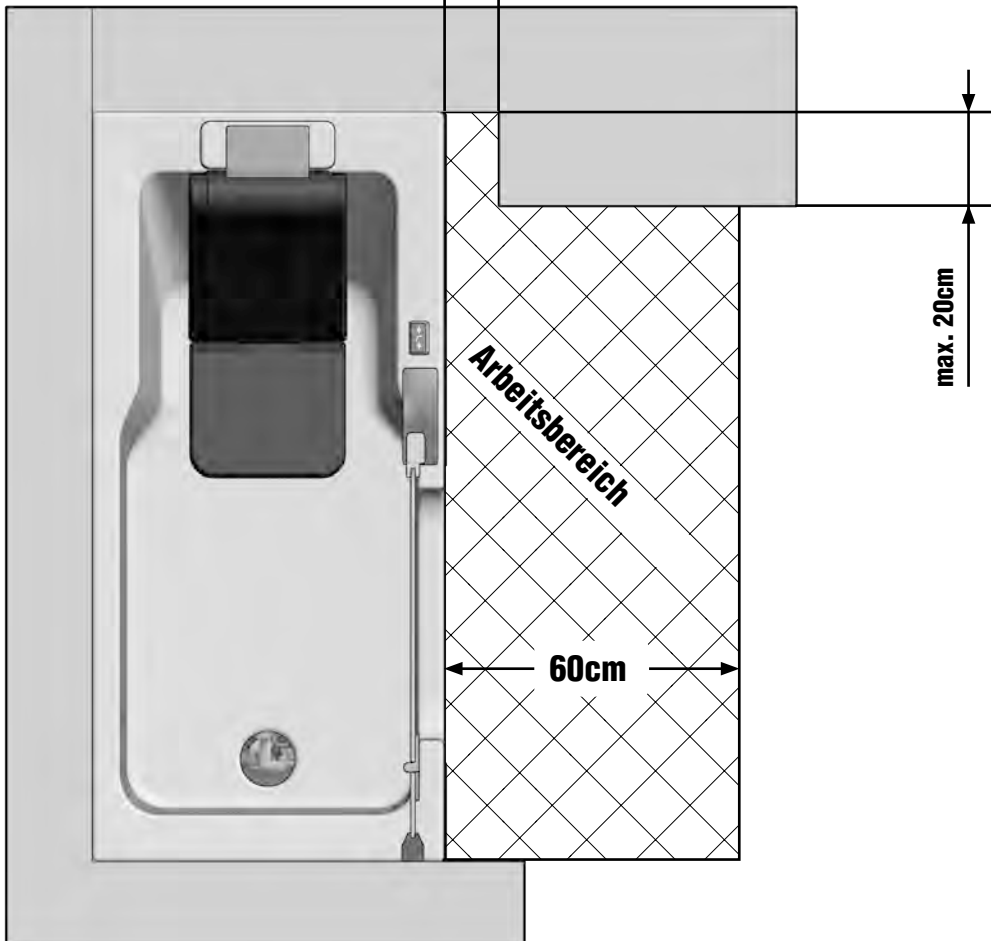


ARTWEGER ARTLIFT notwendiger Arbeitsbereich

In diesen Bereich keine Amaturen oder andere Vorstehende Teile setzen!

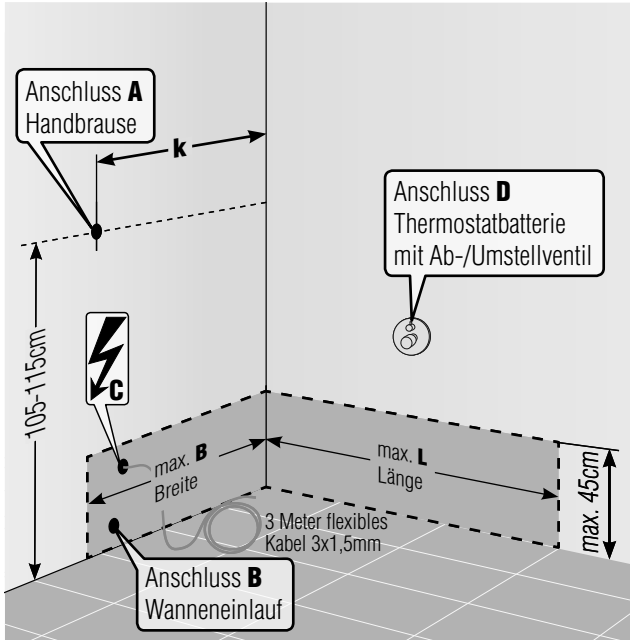


min.5cm bei
Vormauerung bis 10cm
mind.12cm bei
Vormauerung von 10-20cm



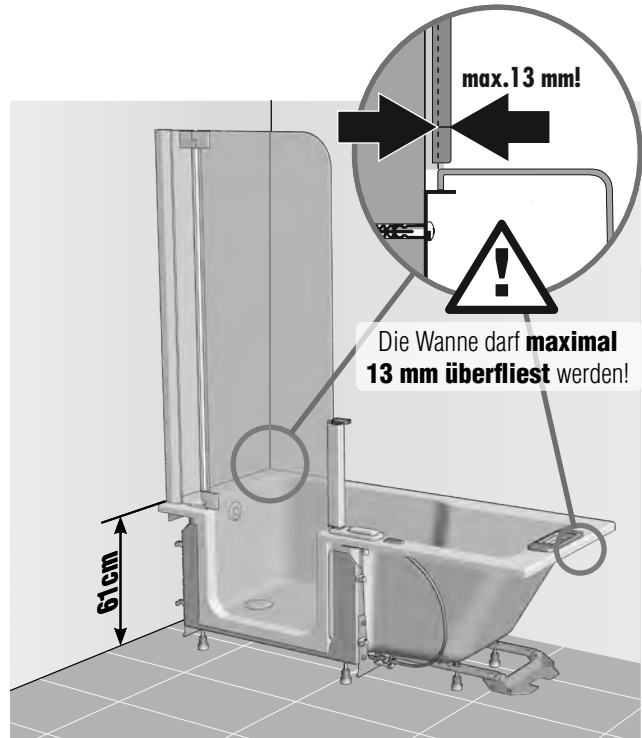
EINBAU - auf fertig verfliesstem Fußboden

	160/75	170/75	170/80	180/80
k	55	55	60	60



Die Wanne wird erst **nach dem Aufstellen** eingefliest.

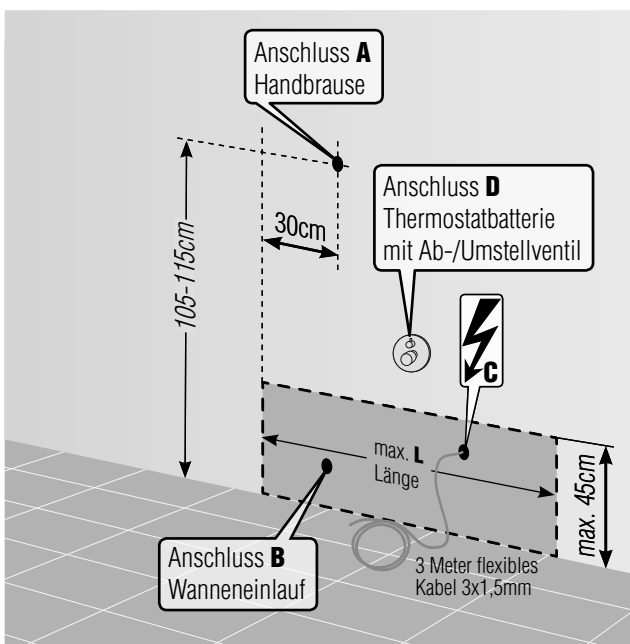
Bei Montage an fertig gefliester Wand ist das Stapelprofil 12 mm erforderlich!



Der Bereich **unter der Wanne** muss **vollständig** verfliesst sein!

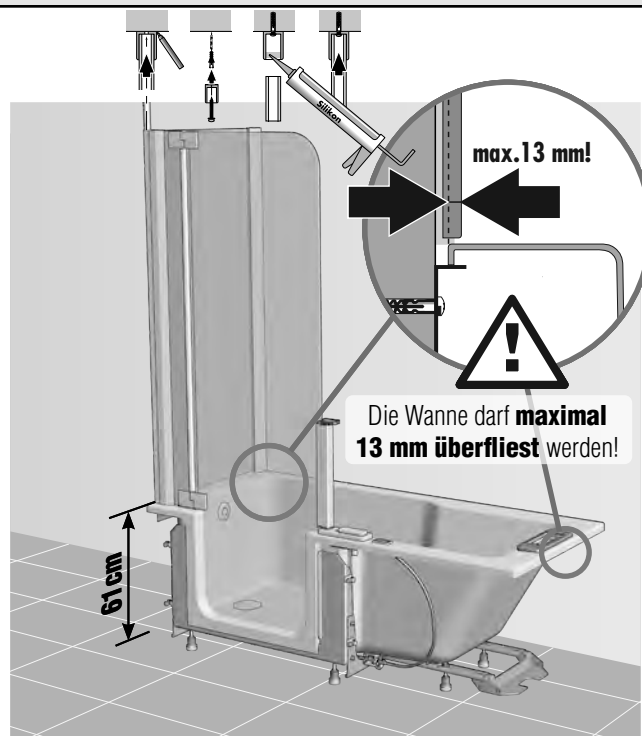
Die Wand aber sollte unverfliesst sein.

EINBAU AN GERADER WAND - auf fertig verfliesstem Fußboden



Die Wanne wird erst **nach dem Aufstellen** eingefliest.

Bei Montage an fertig gefliester Wand ist das Stapelprofil 12 mm erforderlich!



Der Bereich **unter der Wanne** muss **vollständig** verfliesst sein!

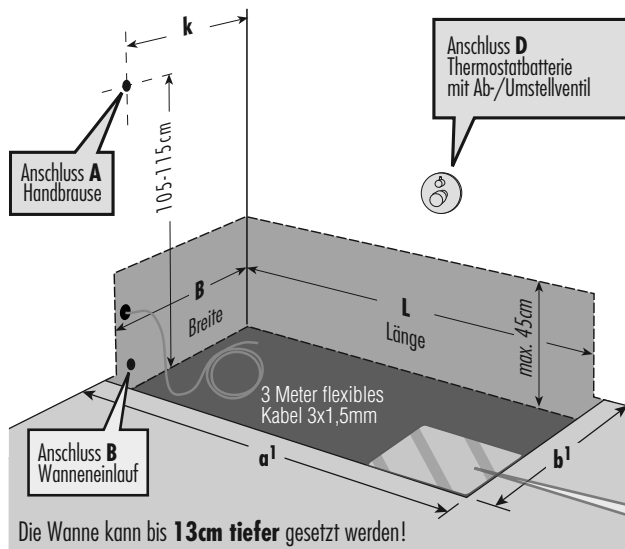
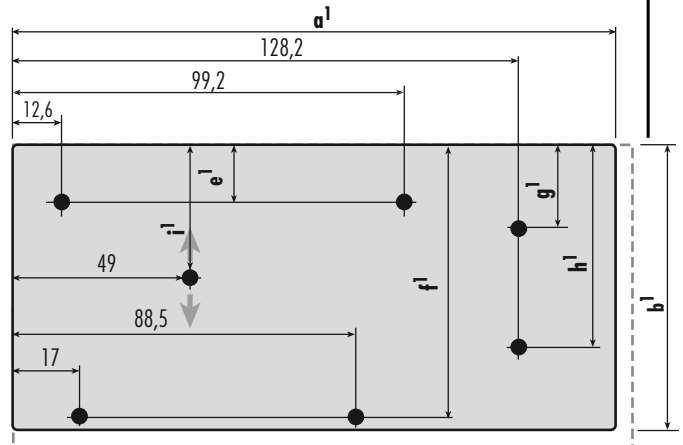
Die Wand aber sollte unverfliesst sein.

EINBAU - auf Rohbeton (Schalungsmaße)

Wasser(B) und Stromanschluss(C) nur innerhalb des gekennzeichneten Bereiches möglich.

	B	L
160/75	70	155
170/75	70	165
170/80	75	165
180/80	75	175

WICHTIG! Die Maße der Schalung sind exakt einzuhalten!
Die Wanne kann **bis 13cm tiefer** gesetzt werden!



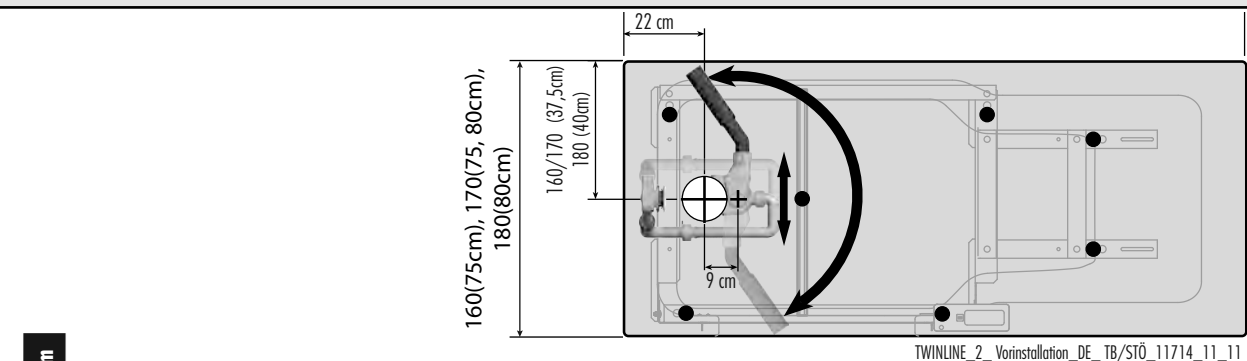
Wanne	a ¹	b ¹	e ¹	f ¹	g ¹	h ¹	i ¹
160x75	158	73,5	14,5	68,7	21,2	51	37,5
170x75	168	73,5	14,5	68,7	21,2	51	37,5
170x80	168	78,5	19,5	73,7	26,2	56	40
180x80	178	78,5	19,5	73,7	26,2	56	40

Standfläche Hebesitz, ca.40x50cm!
Ebener Bereich, **keine Leitungen!**

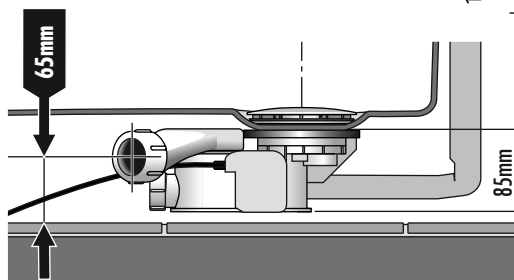
Die Wanne kann bis **13cm tiefer** gesetzt werden!

Maße in cm!

SIPHON - Montagebereich und Hinweise



TWINLINE_2_Vorinstallation_DE_TB/STÖ_11714_11_11



Gesamthöhe	211 cm
Erforderliche Raumhöhe	+4,0 cm
Einstiegshöhe	18,5 cm
Wasserablauf	Ø50 mm

Schaltplan

mögl. Kombinationen	Spannung	max. Leistung
1. Artlift	230V ~ 50Hz	120 Watt
2. Artlift Vorrüstsatz + Farblicht	230V ~ 50Hz	7 Watt
3. Artlift + Farblicht	230V ~ 50Hz	130 Watt

L ○
N ○
PE ○

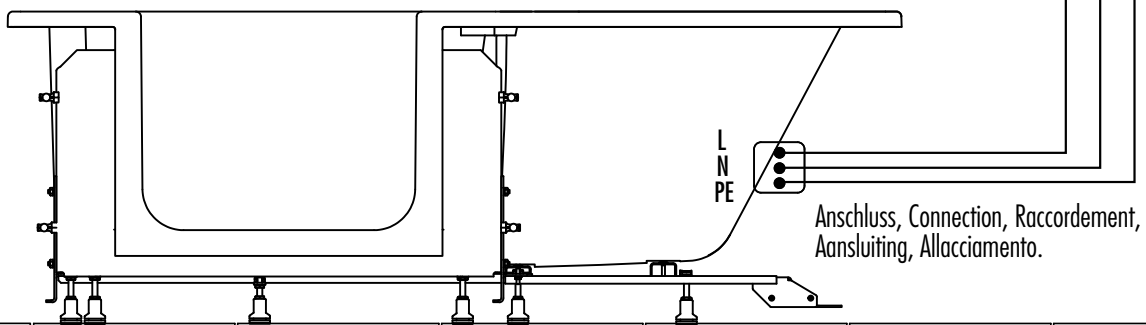
FI-Schutzschalter Δ IN 30 mA, FI circuit breaker Δ IN 30 mA, Interrupteur de sécurité FI Δ IN 30 mA
FI-aardlekschakelaar Δ IN 30 mA, salvavita RCD Δ IN 30 mA.

Leitungs-Schutzschalter max. 16A, Automatic cutout 16A max., Interrupteur de sécurité courant max. 16A,
2-polige schakelaar max. 16A, fusibile max. 16A.

Schütz, Contactor, Fusible, Zekering, Relais.

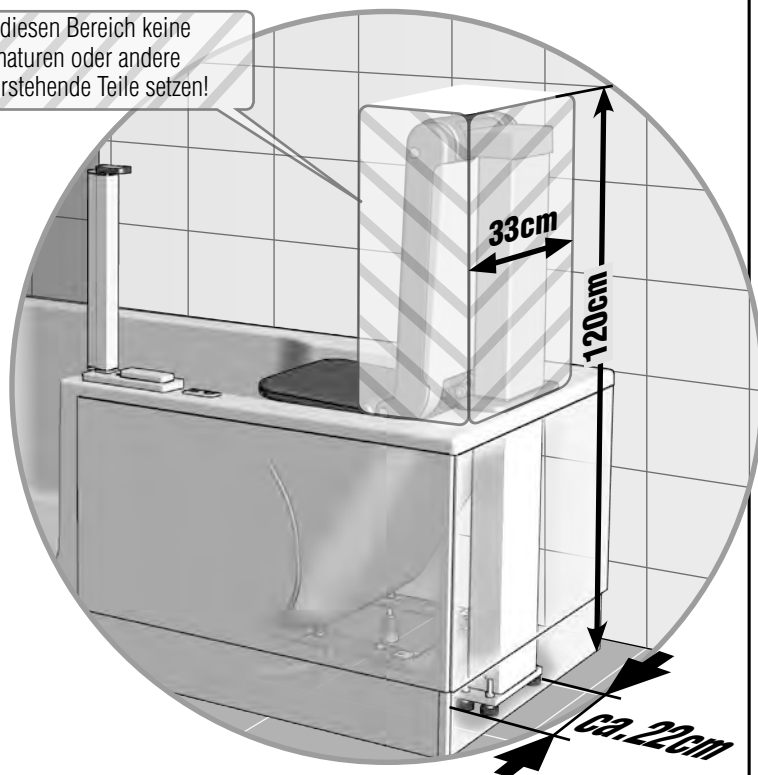
Hauptschalter mit Kontrolllampe im Bad, Main switch with control light in bathroom,
Interrupteur principal avec lampe de contrôle dans la salle de bain,
Hoofdschakelaar met controlelamp in de badkamer,
interruttore con luce di controllo nel bagno

Außerhalb des Schutzbereiches, Outside of protected area, En dehors de la délimitation de protection,
Buiten de veiligheidszone, al di fuori della zona di sicurezza



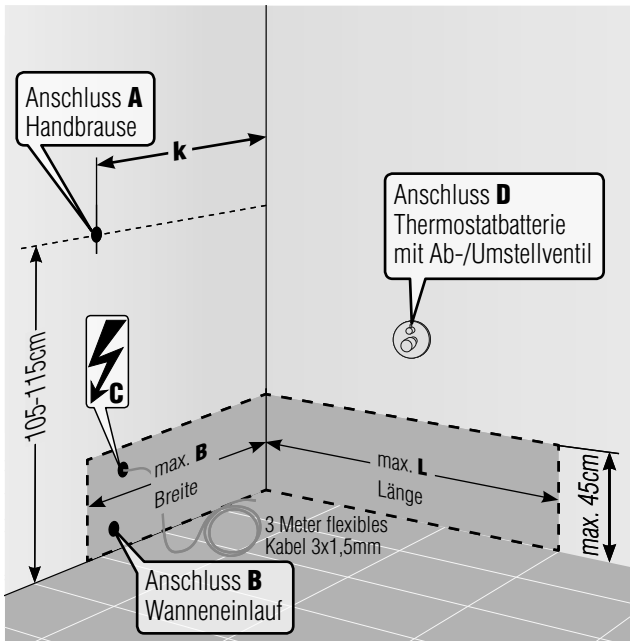
ARTWEGER ARTLIFT/AIR notwendiger Arbeitsbereich

In diesen Bereich keine
Armaturen oder andere
Vorstehende Teile setzen!



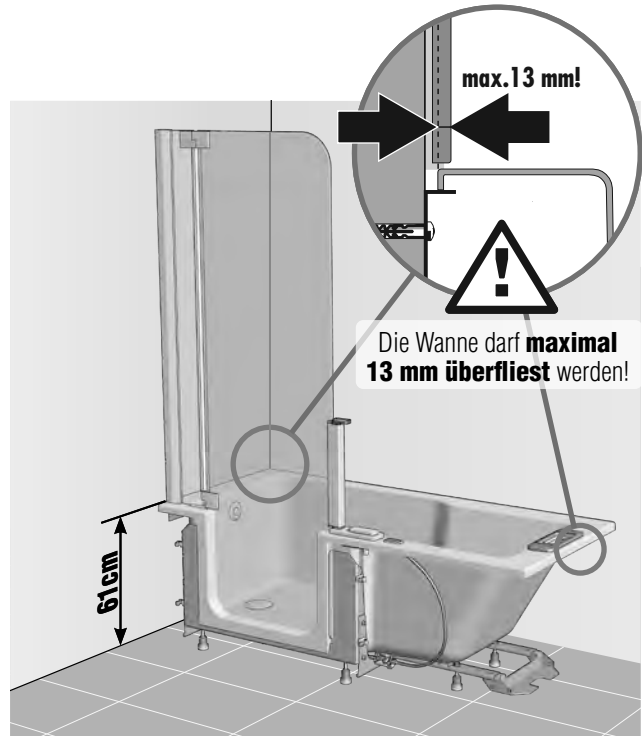
EINBAU - auf fertig verfliesstem Fußboden

	160/75	170/75	170/80	180/80
k	55	55	60	60



Die Wanne wird erst **nach dem Aufstellen** eingefliest.

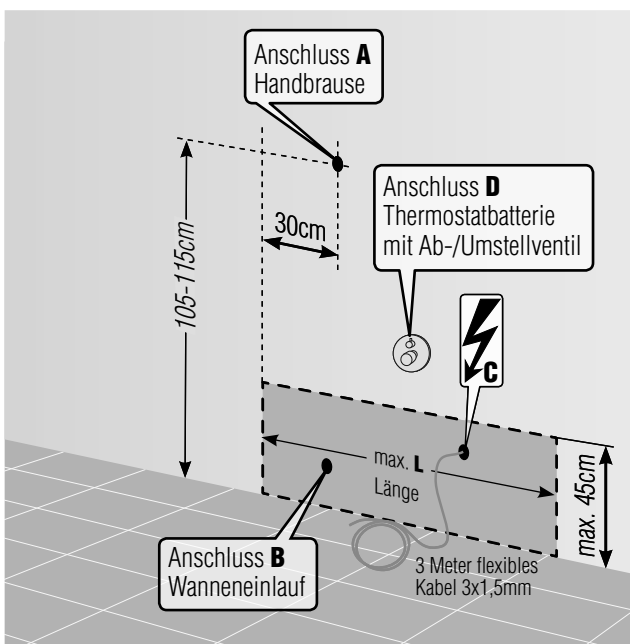
Bei Montage an fertig gefliester Wand ist das Stapelprofil 12 mm erforderlich!



Der Bereich **unter der Wanne** muss **vollständig** verfliesst sein!

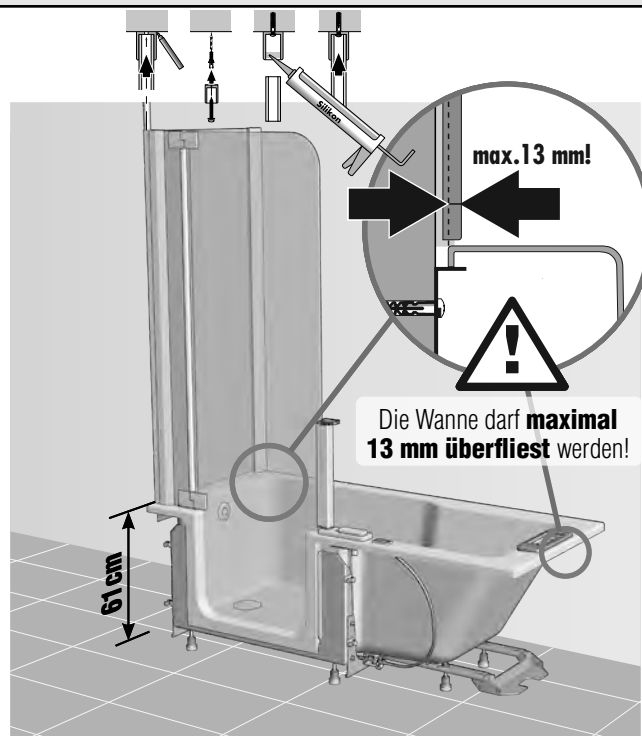
Die Wand aber sollte unverfliesst sein.

EINBAU AN GERADER WAND - auf fertig verfliesstem Fußboden



Die Wanne wird erst **nach dem Aufstellen** eingefliest.

Bei Montage an fertig gefliester Wand ist das Stapelprofil 12 mm erforderlich!

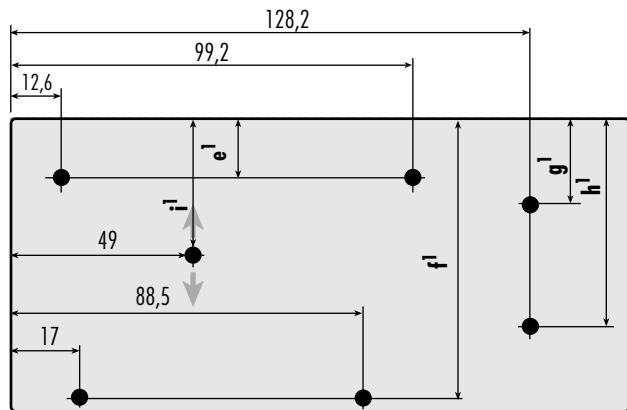
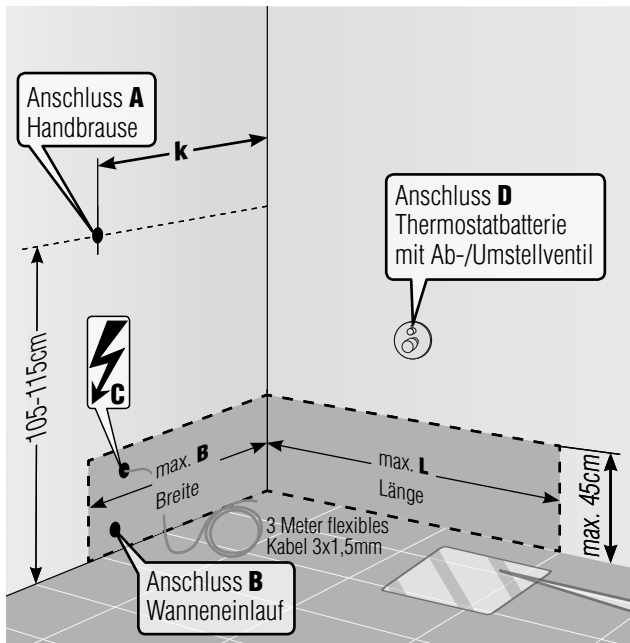


Der Bereich **unter der Wanne** muss **vollständig** verfliesst sein!

Die Wand aber sollte unverfliesst sein.

	160/75	170/75	170/80	180/80
B	70	70	75	75
L	155	165	165	175

Wasser(**B**) und Stromanschluss (**C**) nur innerhalb des gekennzeichneten Bereiches möglich.

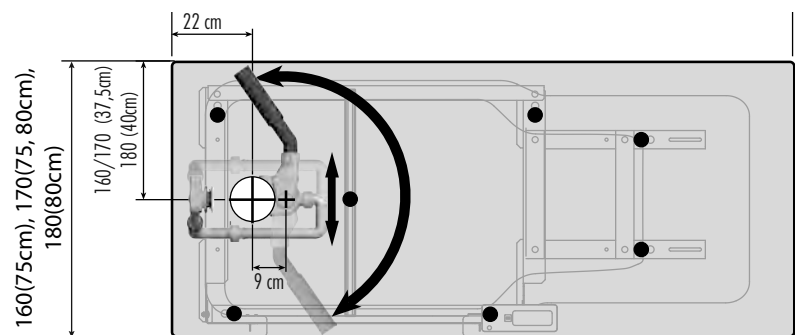


Wanne		e ¹	f ¹	g ¹	h ¹	i ¹
160x75		14,5	68,7	21,2	51	37,5
170x75		14,5	68,7	21,2	51	37,5
170x80		19,5	73,7	26,2	56	40
180x80		19,5	73,7	26,2	56	40

Standfläche Hebesitz, ca.40x50cm!
Ebener Bereich, **keine Leitungen!**

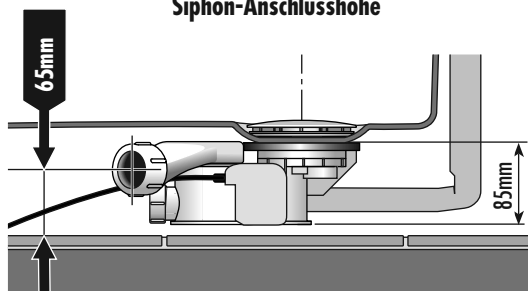
Maße in cm!

SIPHON - Montagebereich und Hinweise



TWINLINE_2_Vorinstallation_DE_TB/STÖ_11714_11_11

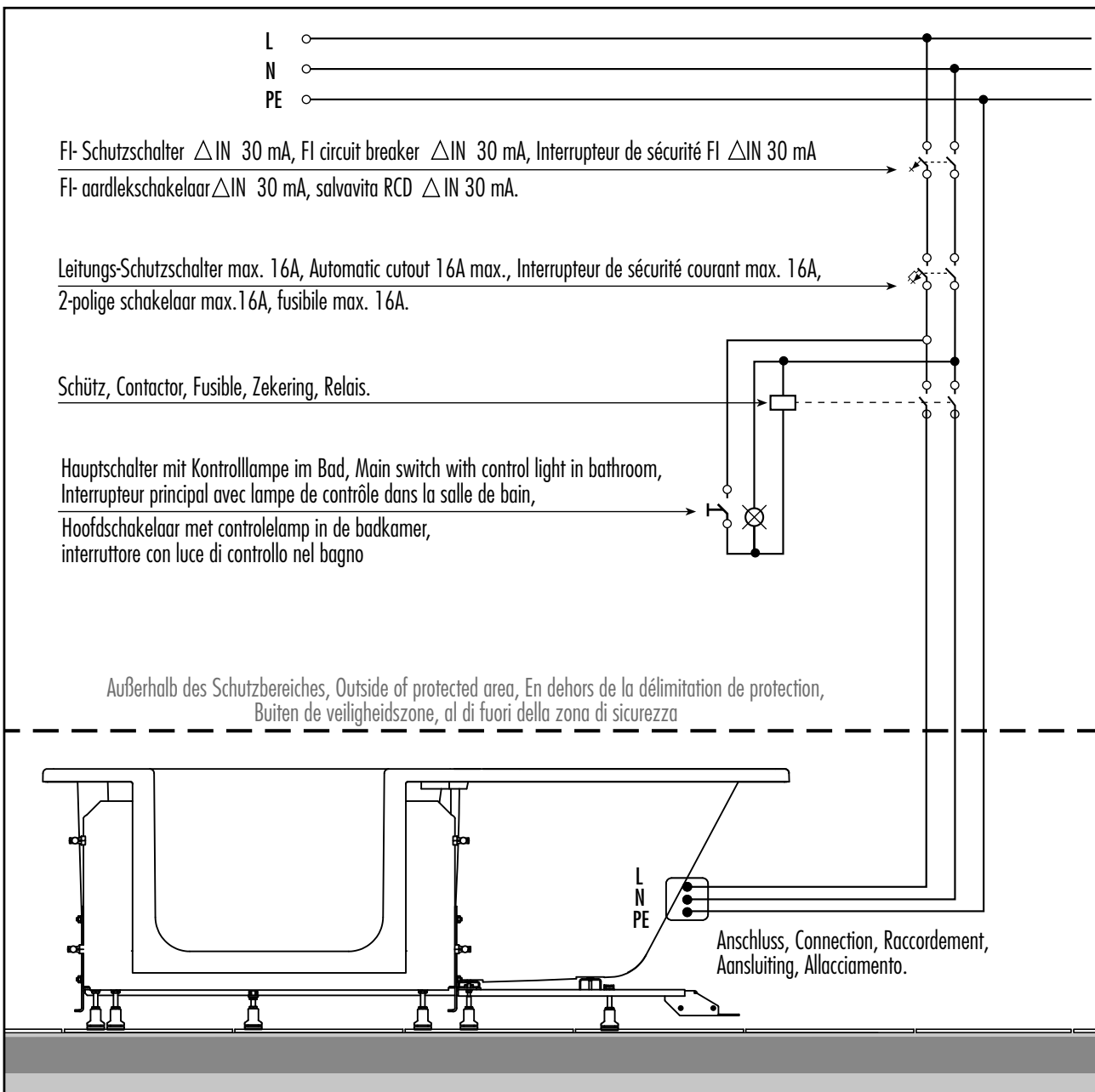
Siphon-Anschlusshöhe



Gesamthöhe	211 cm
Erforderliche Raumhöhe	+4,0 cm
Einstiegshöhe	18,5 cm
Wasserablauf	Ø50 mm

Schaltplan

mögl. Kombinationen	Spannung	max. Leistung
1. Artlift Vorrüstsatz + Artlift AIR	230V ~ 50Hz	50 Watt
2. Artlift + Artlift AIR	230V ~ 50Hz	180 Watt



Artweger GmbH. & Co. KG
Sulzbacherstraße 60 | 4820 Bad Ischl | Austria
Tel. +43 6132 205-0 | Fax +43 6132 205-5001
info@artweger.at | www.artweger.at

Verkauf Deutschland
Artweger GmbH. & Co. KG
Postfach 1169 | 83402 Ainring | Deutschland
Tel. 0800 1114442-0 | Fax 0800 1114442-5002
info@artweger.de | www.artweger.de

Verkauf Schweiz
Artweger GmbH. & Co. KG
Postfach 16 | CH-4202 Duggingen
Tel. + 41 61 751 90 91 | Fax + 41 61 751 63 54
info@artweger.com | www.artweger.com



Druck- und Satzfehler sowie technische Änderungen vorbehalten.
Typographical errors and technical changes reserved.
Sous réserve d'erreurs d'impression ou de syntaxe ainsi que de modifications techniques.
Drukfouten, maatwijzingen en technische veranderingen voorbehouden.
Ci riserviamo errori di stampa e variazioni tecniche.