

MONTAGEANLEITUNG

ECKEINSTIEG 2Flügeltüren und 2 Fixteile

ASSEMBLY INSTRUCTIONS

CORNER ENTRY 2 doors and 2 fixed parts

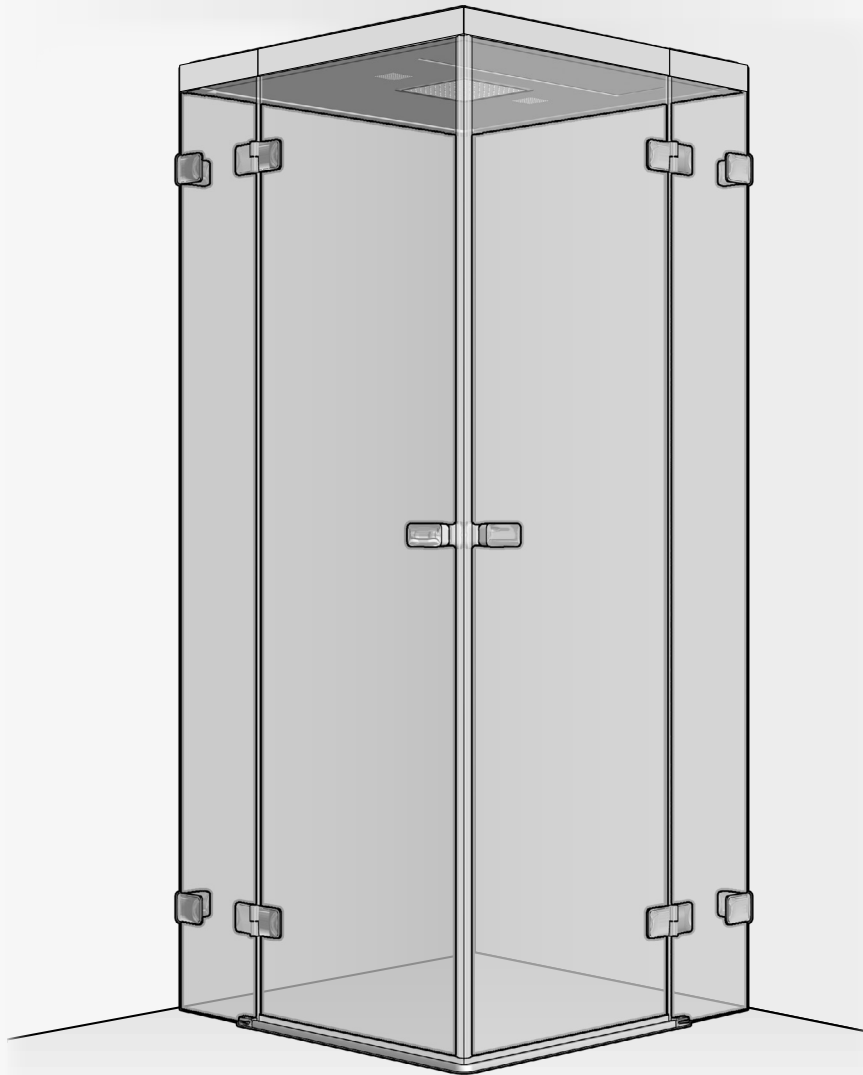
NOTICE DE MONTAGE

ACCÈS D'ANGLE avec 2 portes pivotantes et 2 parties fixes

MONTAGEVOORSCHRIFT

HOEKINSTAP met 2 swingdeuren en 2 vaste delen

7 R E . . .



Vor Gebrauch sorgfältig lesen! Zum Nachschlagen und Aufbewahren dem Endkunden übergeben!

Read carefully before use! Hand over to the customer for looking up and storage!

Avant emploi lire soigneusement! Remettez le au client pour la recherche et le stockage!

Voordien gebruik zorgvuldig lezend! Overhandig de klant voor het kijken omhooggaand en opslag!

DEUTSCH
Originalsprache

ENGLISH
Translation

FRANCAIS
Traduction

NEDERLANDS
Vertaling

INHALTSVERZEICHNIS	OVERVIEW
INHALTSVERZEICHNIS2	OVERVIEW2
SICHERHEITS-HINWEISE.....4	SAFETY INSTRUCTIONS4
INFORMATION8	INFORMATION8
BENÖTIGTES WERKZEUG8	NECESSARY TOOLS8
MONTAGESET9	ASSEMBLY KIT9
MONTAGEVARIANTEN 10	ASSEMBLY VARIATIONS 10
VERSTELLBEREICH..... 10	ADJUSTMENT RANGE 10
MONTAGEVARIANTEN 11	ASSEMBLY VARIATIONS 11
MONTAGE 12	ASSEMBLY 12
» MONTAGE FIXTEIL 14	» INSTALLATION OF IMMOVABLE ELEMENT 14
» JUSTIEREN 15	» ADJUST 15
» MONTAGE TÜR 17	» INSTALLATION DOOR 17
» MONTAGE GRIFF 17	» INSTALLATION OF HANDLE 17
» MONTAGE DICHTLEISTEN20	» INSTALLATION OF SEALING STRIP20
» ABDICHTEN MIT SANITÄRSILIKON31	» SEALING WITH SANITARY SILICONE31
ERSATZTEILE33	SPARE PARTS.....33
<p>Montageanleitung für Einbau LINKS - bei Einbau RECHTS - spiegelgleicher Aufbau.</p>	<p>Assembly instructions for installation LEFT - for installation RIGHT - assemble in mirror image.</p>

VUE D'ENSEMBLE	OVERZICHT
VUE D'ENSEMBLE3	OVERZICHT3
INSTRUCTIONS SÉCURIT4	VEILIGHEIDS VOORSCHRIFTEN4
INFORMATION8	INFORMATION8
OUTILLAGE NECESSAIRE8	BENODIGD GEREEDSCHAP8
SET DE MONTAGE9	MONTAGESET9
VARIANTES DE MONTAGE 10	MONTAGEVARIANTEN 10
POSITIONNEMENT 10	VERSTELBAARHEID 10
VARIANTES DE MONTAGE 11	MONTAGEVARIANTEN 11
MONTAGE 12	MONTAGE 12
» MONTAGE PARTIE FIXE 14	» MONTAGE VAST DEEL 14
» AJUSTER 15	» GOED AFSTELLEN 15
» MONTAGE DE LA PORTE 17	» MONTAGE DEUR 17
» MONTAGE POIGNÉE 17	» MONTAGE GREEP 17
» MONTAGE BAGUETTES D'ÉTANCHÉITÉ20	» MONTAGE AFDICHTINGEN20
» ETANCHER AVEC DU SILICONE SANITAIRE31	» AFDICHTEN MET SANITAIR-SILICONEN31
PIÈCES DÉTACHÉES33	ONDERDELEN33

C'est prévue pour une installation à GAUCHE –
en cas d'une installation à DROITE -A inverser pour partie fixe en GAUCHE.

Montagevoorschrift voor inbouw LINKS -
bij inbouw RECHTS - montage in spiegelbeeld.

SICHERHEITS-HINWEISE

SAFETY INSTRUCTIONS

INSTRUCTIONS SÉCURIT

VEILIGHEIDS VOORSCHRIFTEN

DE Vor dem Einbau bitte unbedingt beachten!

- Produkt **vor dem Einbau**, auf Richtigkeit, Beschädigungen und das Zubehör auf Vollständigkeit **überprüfen**.
- **Bei sichtbarem Schaden Produkt keinesfalls einbauen!**
- **Beachten Sie beim Hantieren das teilweise hohe Gewicht und/oder die großen Abmessungen von Einzelteilen**
- **Beachten Sie beim Bohren der Löcher, dass Sie keine Leitungen (Elektro, Gas, Wasser) beschädigen.**

Unsere Haftung beschränkt sich alleine auf unsere Produkte und kann daher nicht auf den Ein- und Ausbau ausgedehnt werden. Die Kosten für einen nachträglichen Aus- und Einbau eines Produkts und die damit verursachten Schäden sind kein Bestandteil der Garantie.



EN Please note carefully before installing

- Before installing, check for correctness and damage and the accessories for completeness.
- **Do not under any circumstances install product with visible damage!**
- **Take the great weight and/or the large dimensions into consideration when handling individual parts!**
- **When drilling holes do not damage hidden pipes and wiring.**

Our liability is limited to our products alone and therefore cannot be extended to installation and dismantling. Costs for subsequent dismantling and installation of a product and damage caused thereby are not part of the guarantee.

FR A respecter impérativement avant le montage

- Avant le montage de vérifier qu'il s'agit du bon modèle, qu'elle n'est pas endommagée et que les accessoires sont complets.
- **En cas de dommages visibles, ne pas monter le produit!**
- **Lors de la manutention, merci de prêter attention au poids parfois très élevé et/ou aux dimensions de certaines pièces!**
- **Faites attention en perçant les trous de ne pas endommager les tuyauteries (cables électriques, canalisations de gaz, d'eau, etc).**

Notre responsabilité se limite à nos produits et ne peut être étendue sur l'installation et le démontage. Les coûts générés lors d'un démontage après installation et d'une ré-installation d'un produit et les dommages qui en résultent ne pourront être pris en charge par la garantie.

NL Voor inbouw beslist in acht nemen!

- Bad voor het inbouwen op juistheid, beschadigingen en toebehoren op volledigheid controleren.
- **Bij zichtbare beschadiging product in geen geval inbouwen!**
- **Let u bij het gebruik om het gedeeltelijk grote gewicht en/of de grote afmetingen van enkele onderdelen!**
- **bij het boren van gaten er op letten, dat U geen leidingen (elektro, gas of water) beschadigt!**

Wanneer het bad betegeld wordt, beslist de inbouwmaten van de badkuip en van de doucheafdeling in acht nemen.

Onze aansprakelijkheid is beperkt tot onze producten en kan daarom niet op de in- en uitbouw uitgebreid worden. De kosten voor een latere uit- en inbouw van een product en de daaruit voortvloeiende schade zijn geen onderdeel van de garantie.



DE ACHTUNG!

Beim Hantieren mit Glas Schutzkleidung tragen!

Bitte untersuchen Sie nach dem Auspacken das Einscheiben-Sicherheitsglas (ESG) unverzüglich auf mögliche Transportschäden, wie abgesprungene Kanten oder Ecken. Wird ein Schaden festgestellt bitte umgehend Schadensmeldung machen und die Scheibe nicht einbauen, da dieser Fehler auch später zu einem Bruch führen kann! Alle Gläser werden vor dem Verpacken sorgfältigst kontrolliert. Spätere Reklamationen, auch bei Bruch, können daher nicht anerkannt werden.

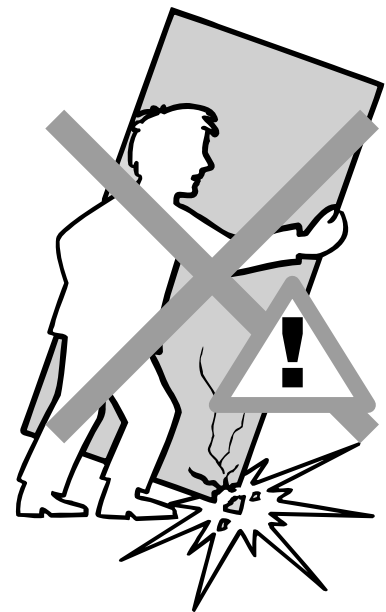
EN ATTENTION!

Wear protective clothing when handling glass!

Please examine the single-pane safety glass for possible transport damage such as chipped edges or corners immediately after unpacking. If damage is detected do not install the pane because a defect can lead to breakage later! Please make a damage report without delay! All glass panes are controlled with utmost care before packing. Therefore later complaints cannot be acknowledged, even in case of breakage.

FR ATTENTION ! Portez des vêtements protecteurs en manipulant du verre.

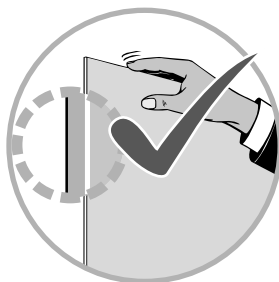
Merci de vérifier immédiatement le verre de sécurité monofeuille au déballage sur d'éventuels dommages survenus au transport, tels que chants et angles écaillés. Si toutefois un défaut a été constaté, merci d'en faire la déclaration au plus vite et ne pas monter la vitre, car ce défaut peut être, par la suite, à l'origine d'une casse! Tous les verres sont contrôlés minutieusement avant le conditionnement. Pour cette raison, aucune réclamation ultérieure, même en cas de casse, ne pourra être prise en compte.



NL ATTENTIE !

Bij het hanteren van glas beschermde kleding dragen!

Na het uitpakken het enkel veiligheidsglas (ESG) onmiddellijk op mogelijke transport- beschadigingen, zoals afgesprongen kanten of hoeken, controleren. Wordt een beschadiging vastgesteld, dan mag het glas niet worden ingebouwd, omdat deze schade ook later tot een breuk kan leiden !Bij een vastgestelde schade, meldt dit onmiddellijk! Al het glas wordt voor het verpakken zorgvuldig gecontroleerd. Latere reclames, ook bij breuk, kunnen daarom niet geaccepteerd worden.



DE Die Elektroinstallation darf nur von einem berechtigten Fachbetrieb unter Berücksichtigung der gesetzlichen Richtlinien sowie der nationalen Errichtungsbestimmungen erfolgen (z.B.: Österreich EN OVE E 8101; Deutschland DIN VDE 0100-701 in der jeweils gültigen Ausgabe). Leerrohr von oben bzw unten (mind. Ø 20 mm, Mindestverlegetiefe 5 cm). Separate Netzzuleitung H05-VV-F (flexible Leitung) über FI-Schutzschalter RCD Δ IN \leq 30 mA. Zum Anschluss sollten ca. 3m Kabel vorgesehen werden. Gültige Vorschriften für Potentialausgleich beachten! Potentialausgleichsleitung, 4 mm² (Cu) für den Anschluss an die serienmäßige Erdungsklemme.

Die Leitung muß 2polig abschaltbar sein, mit min.3mm Kontaktöffnung (außerhalb von Schutzbereich 2) (z.b. Schütz geschaltet über Lichtschalter mit Kontrollanzeige) (Gemäß VDE 0100-701 bzw. EN OVE E 8101).

EN Electrical installation may only be carried out by a qualified, registered company in compliance with legislation guidelines as well as the currently valid edition of national installation regulations (e.g.; Austria EN OVE E 8101; Germany DIN VDE 0100-701). Cable duct from above or below (min. 20 mm Ø, min. installation depth 5 cm). Separate mains supply line H05-VV-F (flexible line), over a RCD Δ IN \leq 30 mA. For connection a cable of approx. 3 m should be provided. Take care to comply with current regulations about potential equalization! Potential equalization line, 4 mm² (Cu) for connection to the standard ground terminal.

The line has to have a double-pole cut-off, with a min. 3 mm contact opening (outside of protected zone 2) (e.g. protection switched over light switch with control indicator) (in accordance with VDE 0100-701 respectively EN OVE E 8101).

FR L'installation électrique ne peut être qu'effectuée par une entreprise spécialisée sous la stricte observance des directives légales, ainsi que des dispositions nationales liées à la construction (par ex.: Autriche EN OVE E 8101; Allemagne DIN VDE 0100-701 respectivement dans sa dernière version). Gaine à partir du haut ou bien du bas (diamètre minimum 20 mm, profondeur d'encastrement minimum 5 cm). Alimentation réseau séparée H05-VV-F (câble flexible), par un interrupteur de sécurité FI RCD Δ IN \leq 30 mA. Pour le raccordement il convient de prévoir environ 3 m de câble. Respecter les directives en vigueur pour la compensation de potentiel ! Câble de compensation de potentiel, 4 mm² (Cu) pour le raccordement à la borne de terre standard.

Le câble doit être muni d'un dispositif d'interruption bipolaire, avec une ouverture de contact de minimum 3 mm (en dehors de la zone de sécurité 2) (par ex. contacteur branché sur interrupteur lumineux avec indication de contrôle) (Selon VDE 0100-701 ou bien EN OVE E 8101).

NL De elektronische installatie mag slechts door een gespecialiseerd bedrijf, met inachtneming van de wettelijke richtlijnen en de nationale voorschriften betreffend de inbouw, worden uitgevoerd (bijv. Oostenrijk EN OVE E 8101, Duitsland DIN VDE 0100-701 in de betreffend geldige uitgave). Losse buis van boven naar beneden (min. Ø 20 mm, minimale plaatsingsdiepte 5 cm). Aparte nettoevoerleiding H05-VV-F (flexibele leiding), via FI-veiligheidsschakelaar RCD Δ IN \leq 30 mA Voor de aanleg moet tenminste rekening worden gehouden met ca. 3m kabel. Let op de geldende eisen voor de potentiaalcompensatie! Leiding voor de potentiaalcompensatie 4 mm² (Cu), voor de aansluitingen aan de standaard aardklem.

De leiding moet 2-polig uitgeschakeld kunnen worden, met minimaal 3mm contactopening (buiten de beschermde sector 2). (Bijvoorbeeld veiligheidschakelaar geschakeld via lichtschakelaar met controllampje.) (Volgens VDE 0100-701 resp. EN OVE E 8101).

IT L'installazione elettrica può essere effettuata solamente da una ditta specializzata autorizzata osservando le disposizioni di legge e i regolamenti nazionali relativi all'installazione (ad es. Austria: EN OVE E 8101; Germania DIN VDE 0100-701 nelle edizioni in vigore). Canalina dall'alto e dal basso (min. Ø 20 mm, profondità minima di posa 5 cm). Cavo di allacciamento alla rete separato H05-VV-F (Cavo flessibile), su interruttore di protezione FI RCD Δ IN \leq 30 mA. Per l'allacciamento si deve prevedere un cavo di ca. 3 mt. Prestare attenzione alle normative in vigore per il collegamento equipotenziale! Cavo di collegamento equipotenziale, 4 mm² (Cu) per il collegamento ai morsetti di messa a terra di serie.

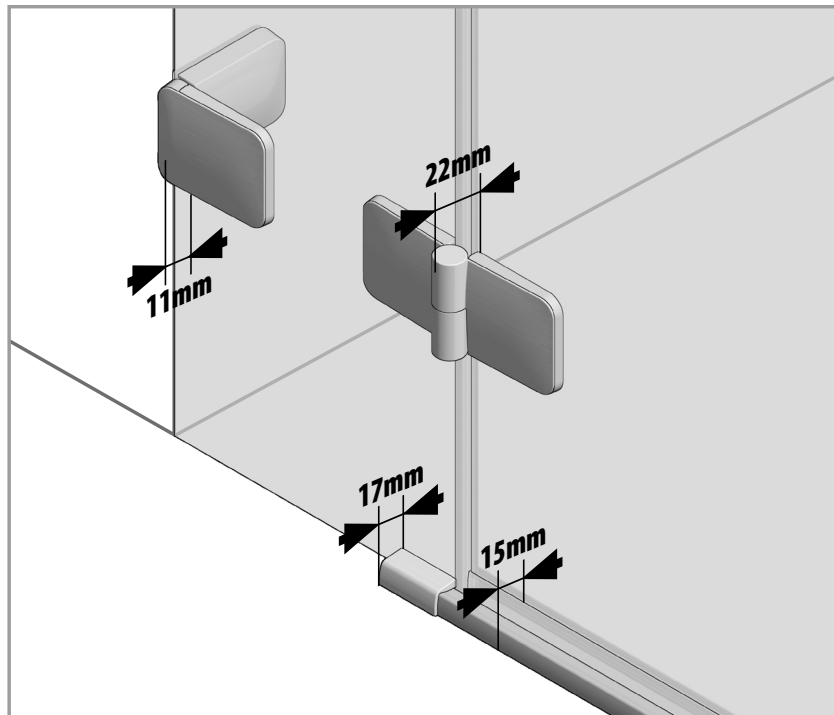
Il cavo deve essere interrompibile a 2 poli, con un'apertura di contatto di almeno 3 mm (ad eccezione dello spazio di protezione 2) (ad es. protezione inserita su interruttore di luce con indicatore di controllo) (ai sensi del VDE 0100-701 e dell' EN OVE E 8101).

INFORMATION

INFORMATION

INFORMATION

INFORMATION

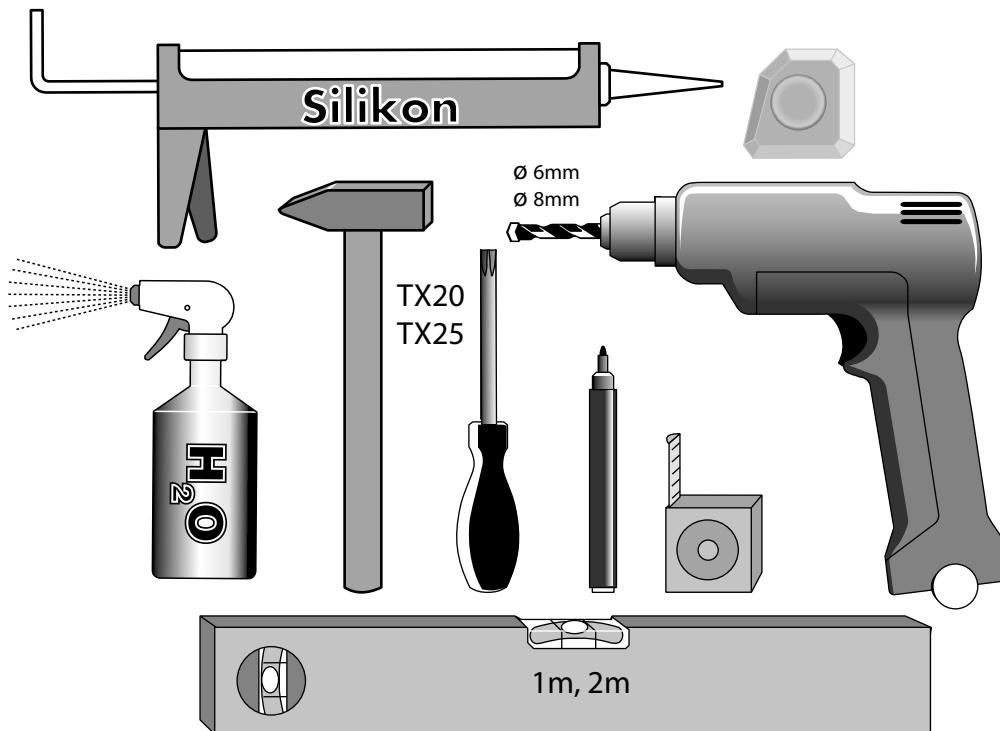




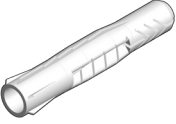

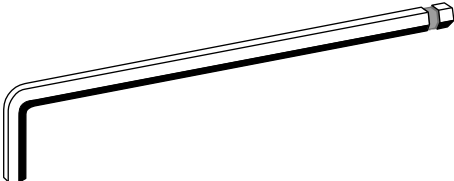
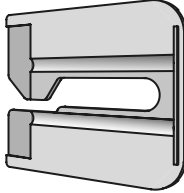
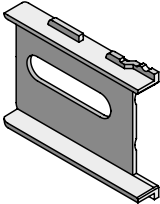
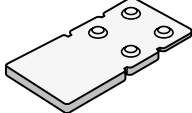
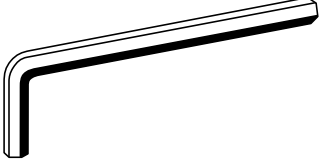
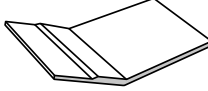

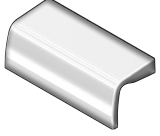
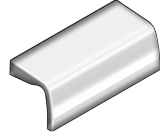
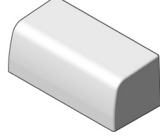



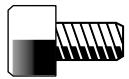

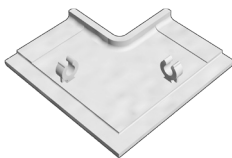

BENÖTIGTES WERKZEUG

NECESSARY TOOLS

OUTILLAGE NECESSAIRE

BENODIGD GEREEDSCHAP



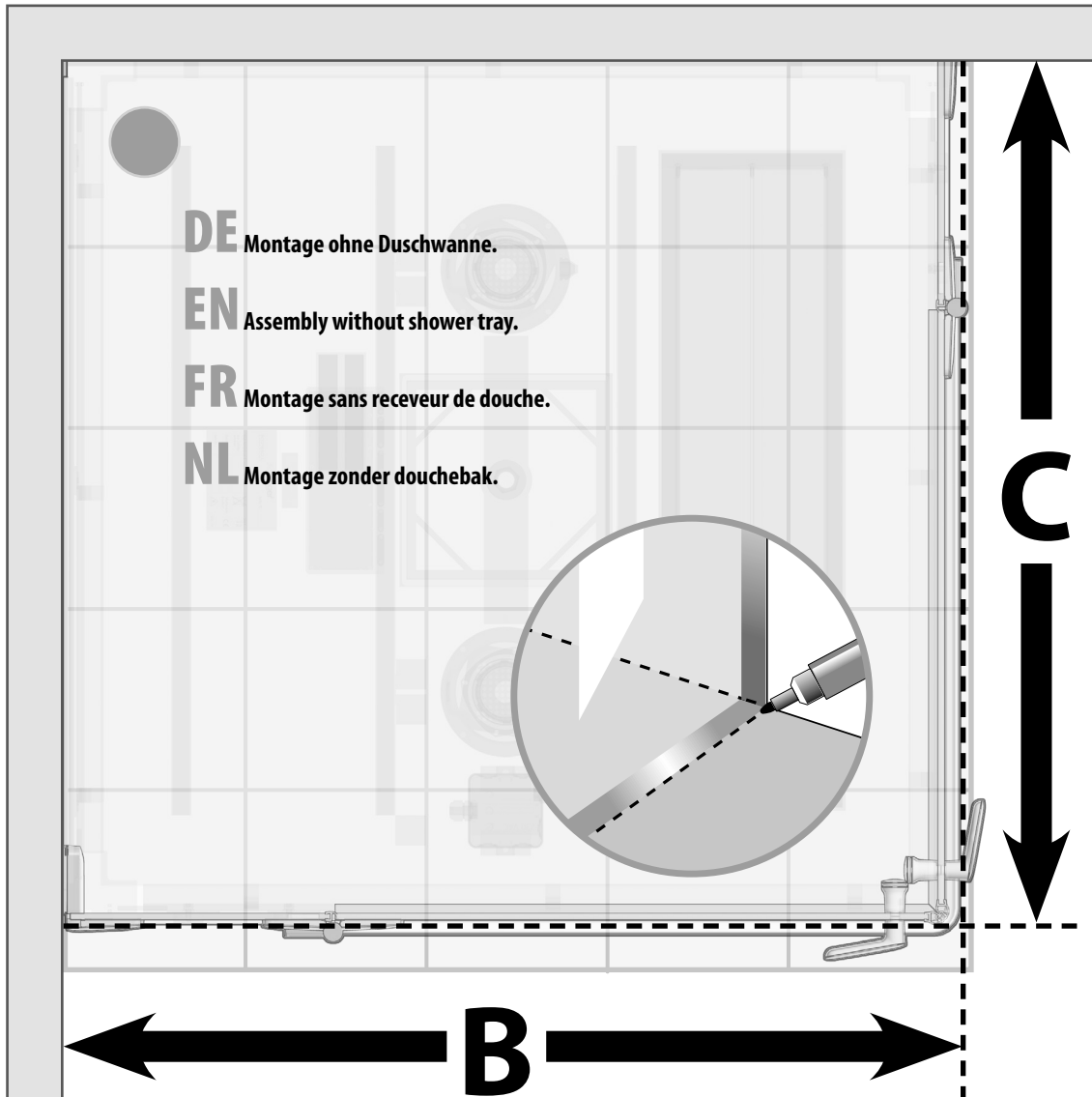
MONTAGESET	ASSEMBLY KIT	SET DE MONTAGE	MONTAGESET
<p>4x 6,0 x 80mm-T25 MatNr: 24406</p> 	<p>4x 125A-8,4-A2 MatNr: 24282</p> 	<p>4x Ø 8mm MatNr: 24409</p> 	<p>2x M8x5mm MatNr: 24412</p> 
<p>1x SW 4 MatNr: 18750</p> 		<p>8x MatNr: 705718 TP</p> 	<p>4x MatNr: 705719 TP</p> 
<p>2x MatNr: 704520</p> 	<p>1x SW 5 MatNr: 18980</p> 	<p>2x MatNr: 705370</p> 	
<p>2x MatNr: 705605</p> 	<p>1x MatNr: 705603 1</p> 	<p>1x MatNr: 705603 2</p> 	<p>2x MatNr: 705604</p> 
<p>9x 4,2x38mm MatNr: 24467</p> 	<p>9x Ø 6mm MatNr: 24410</p> 	<p>9x DIN 440 -M5-A2 MatNr: 24443</p> 	
<p>4x DIN 916 M6x10mm MatNr: 24380</p> 	<p>4x 125A M6-A2 MatNr: 24280</p> 	<p>4x MatNr: 70612P</p> 	<p>16/24x</p> 

MONTAGEVARIANTEN

ASSEMBLY VARIATIONS

VARIANTES DE MONTAGE

MONTAGEVARIANTEN



VERSTELLBEREICH

ADJUSTMENT RANGE

POSITIONNEMENT

VERSTELBAARHEID

Auftrag Nr.:

Sondergrößen • special sizes • mesures spéciales • speciale maten

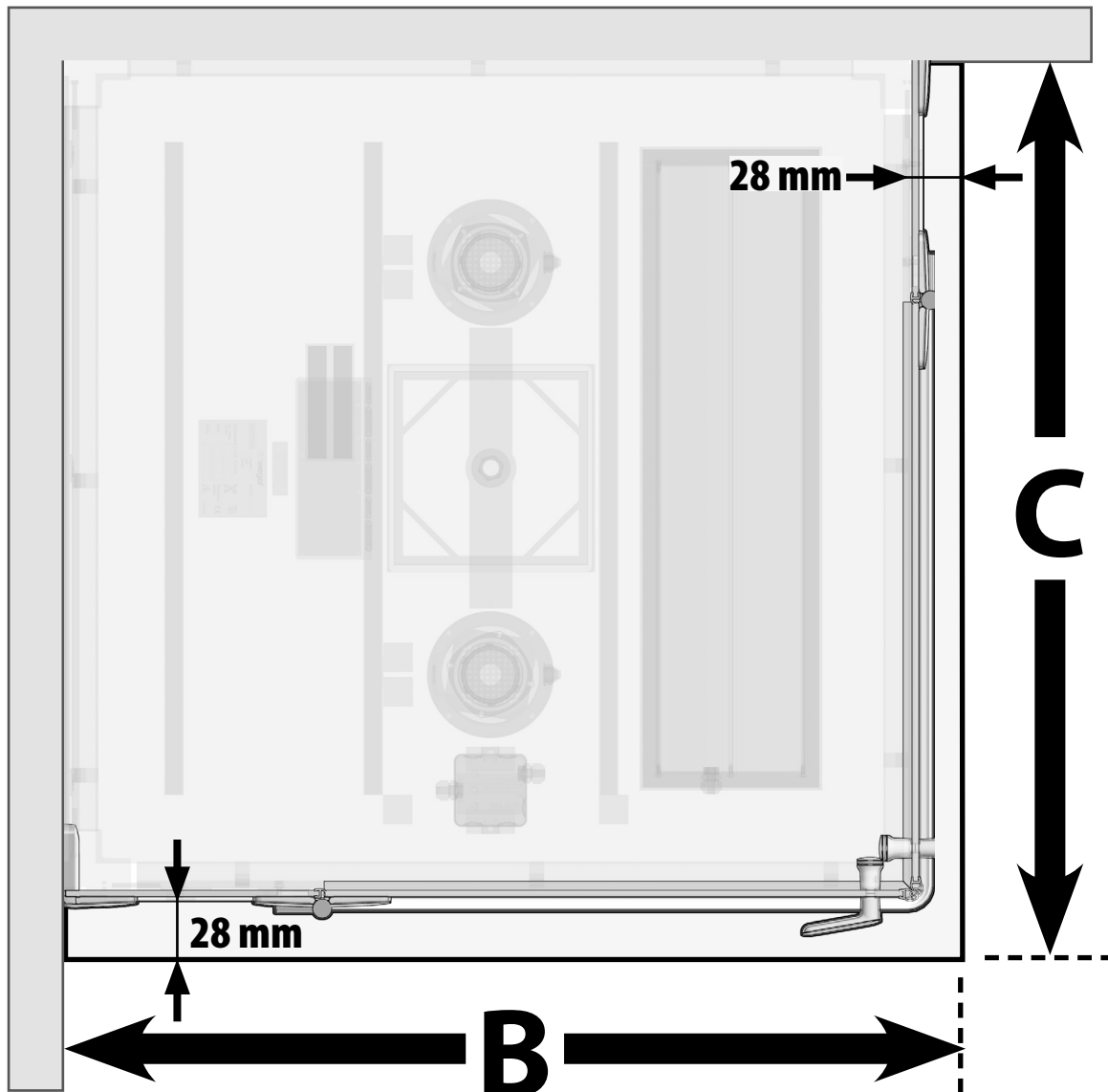
B=	cm	C=	cm
-----------	-----------	-----------	-----------

MONTAGEVARIANTEN

ASSEMBLY VARIATIONS

VARIANTES DE MONTAGE

MONTAGEVARIANTEN



DE Montage auf Duschwanne.

EN Assembly on shower tray.

FR Montage sur un receveur de douche.

NL Montage op douchebak.

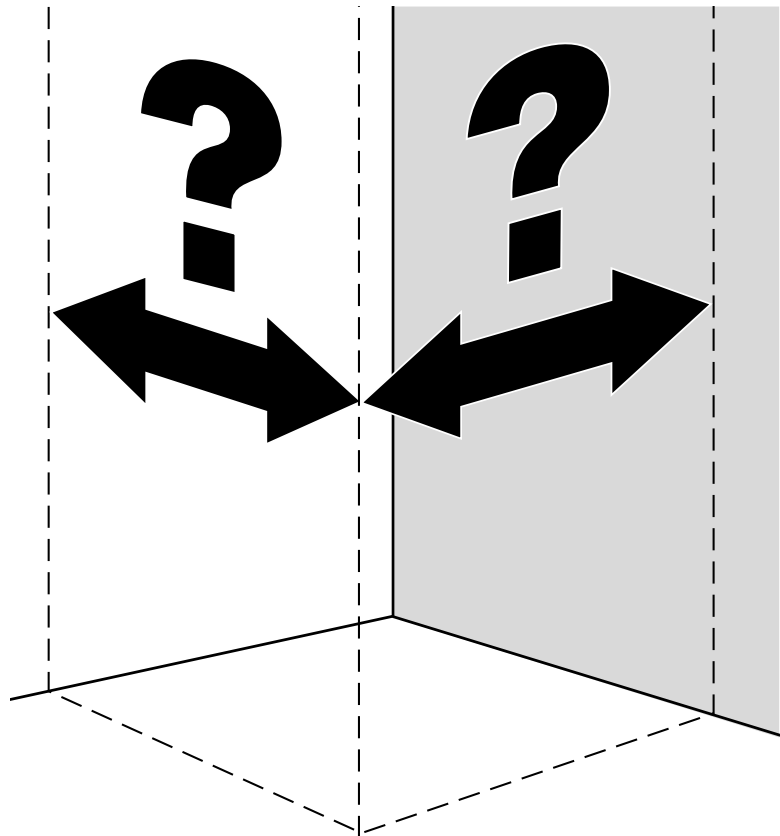
1

DE **Achtung:** Prüfen Sie vor Beginn der Montage die Größe Ihrer Duschtrennung

EN **Attention:** Before assembly check the size of your shower enclosure

FR **Attention:** Avant de débiter le montage, contrôlez la dimension de votre paroi de douche

NL **Let op:** controleert u voor montage de grootte van uw douchebalk



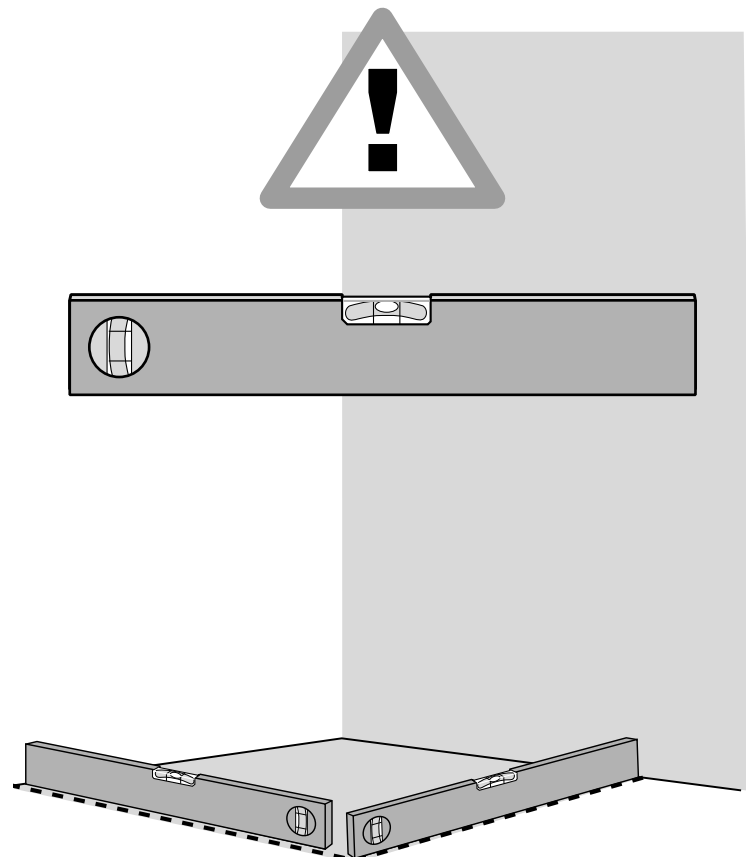
2

DE **ACHTUNG!** Eine **einwandfreie** Montage ist nur möglich wenn der Boden **waagrecht** und die Wände **senkrecht** sind.

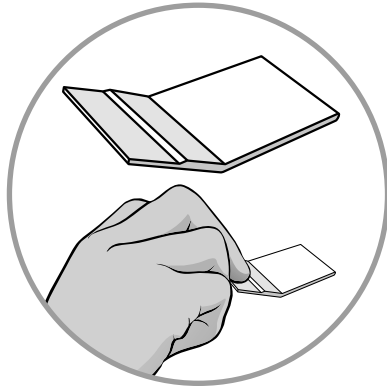
EN **Attention:** Correct installation is only possible if the floor is horizontal and the walls are vertical.

FR **Attention:** Un montage impeccable n'est possible que si le sol est parfaitement plan et le murs droits. E

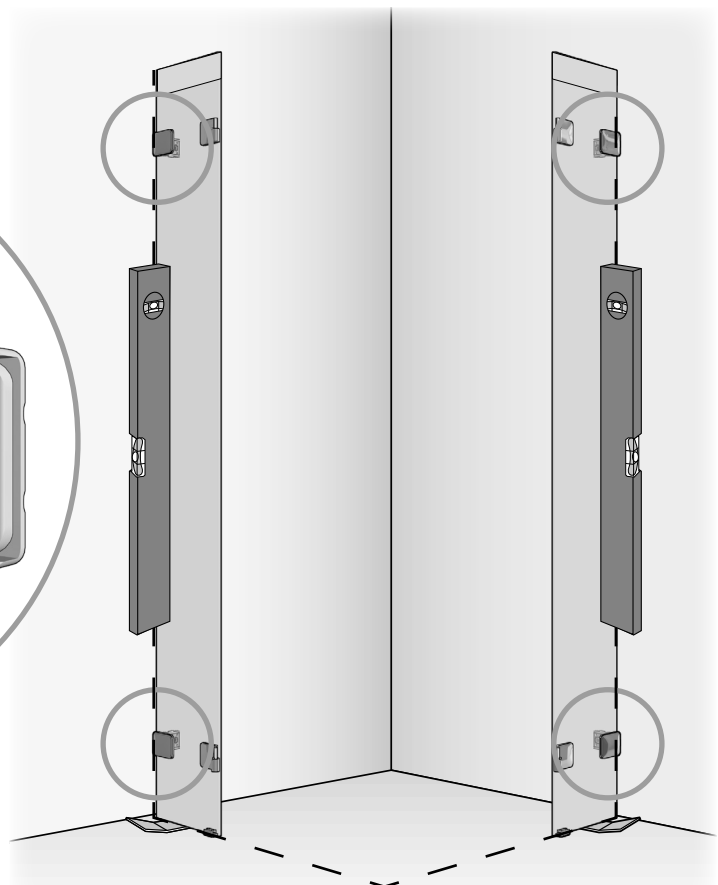
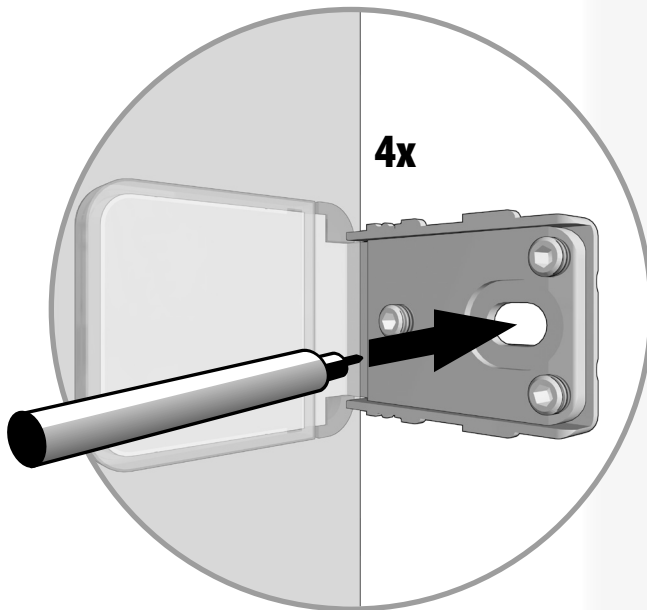
NL **Let op:** Een perfecte montage is alleen mogelijk, als de bodem horizontaal en de wanden verticaal t.o.v. elkaar staan.

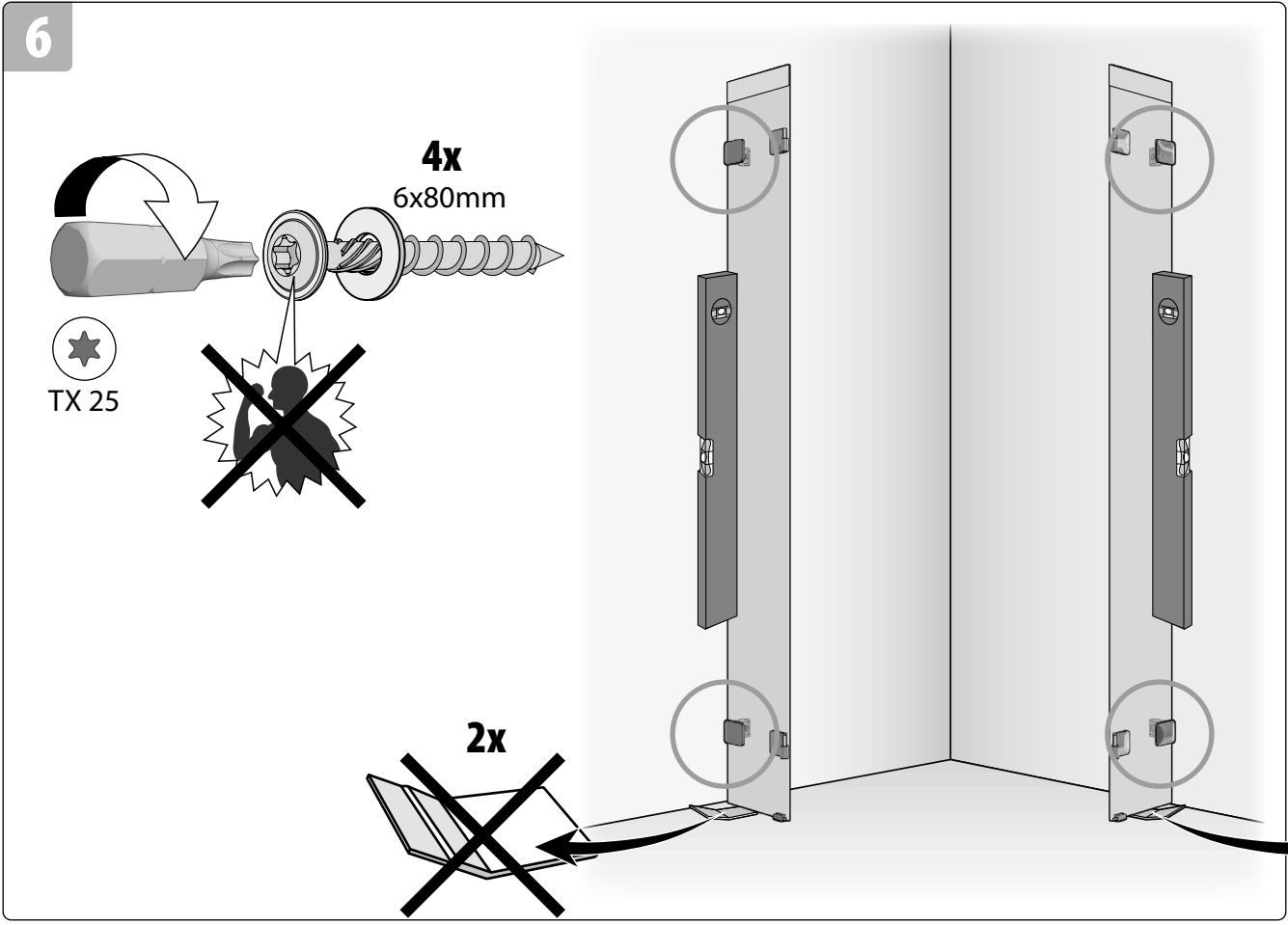
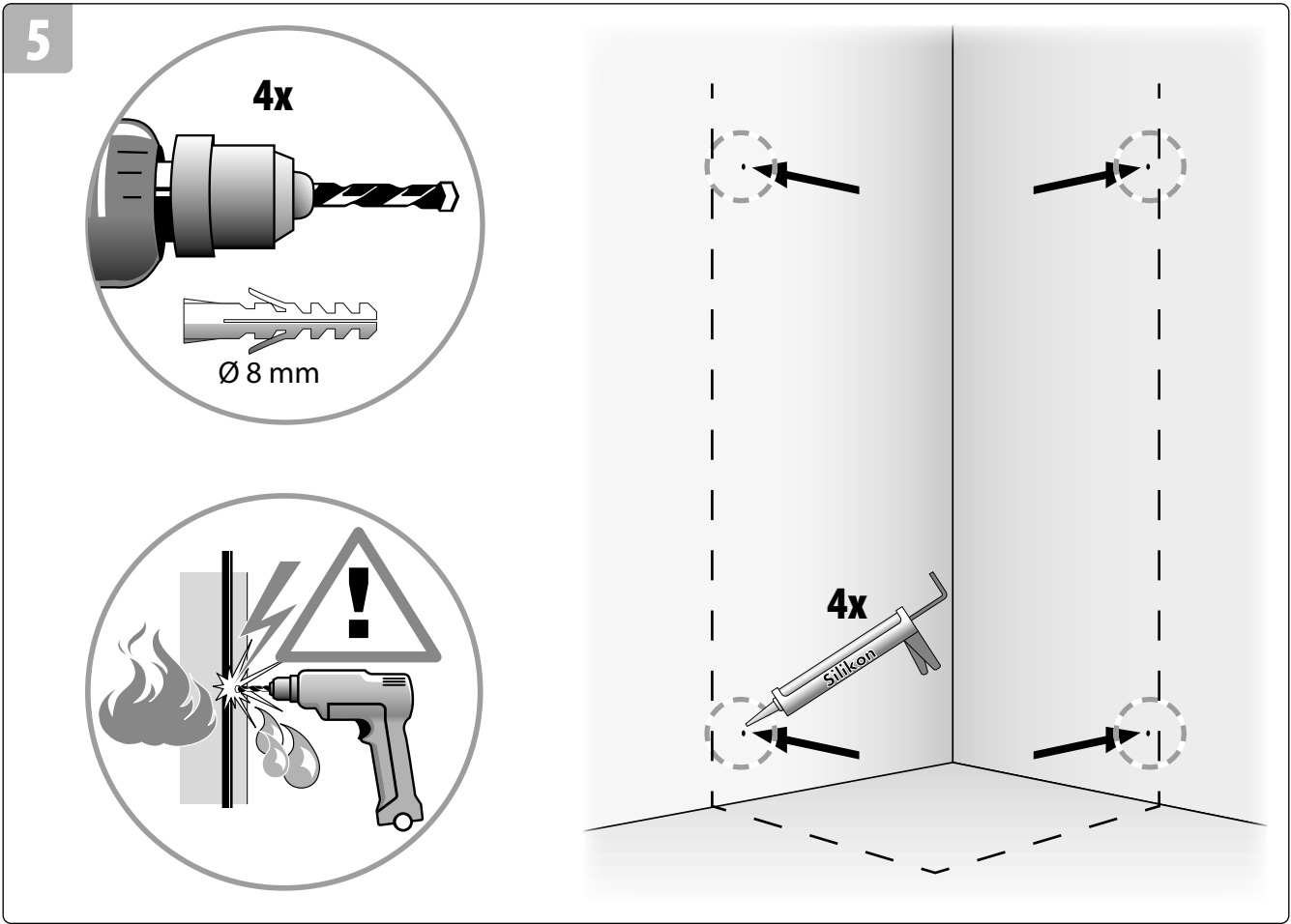


3

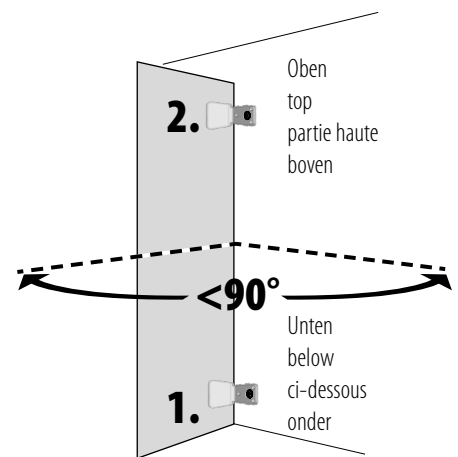
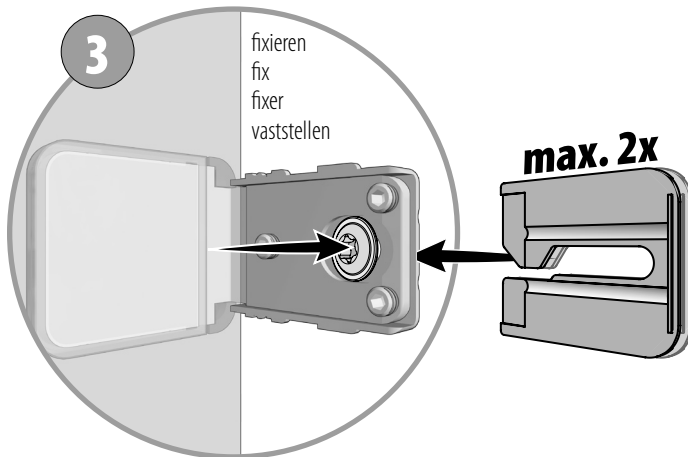
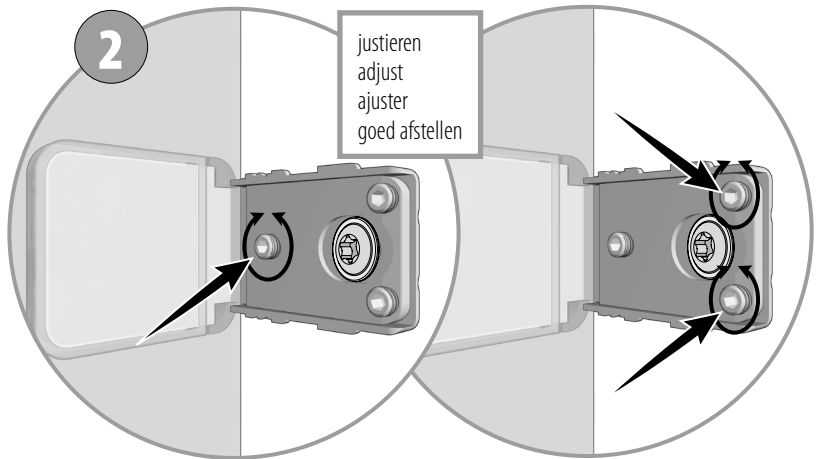
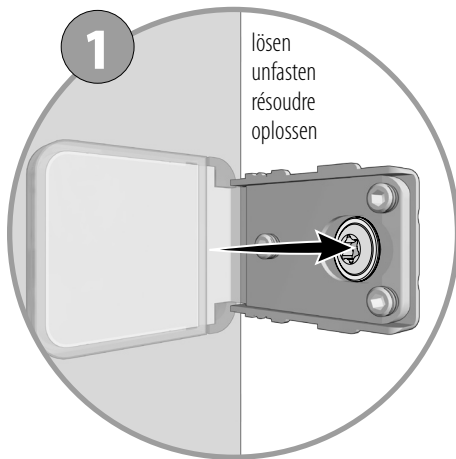
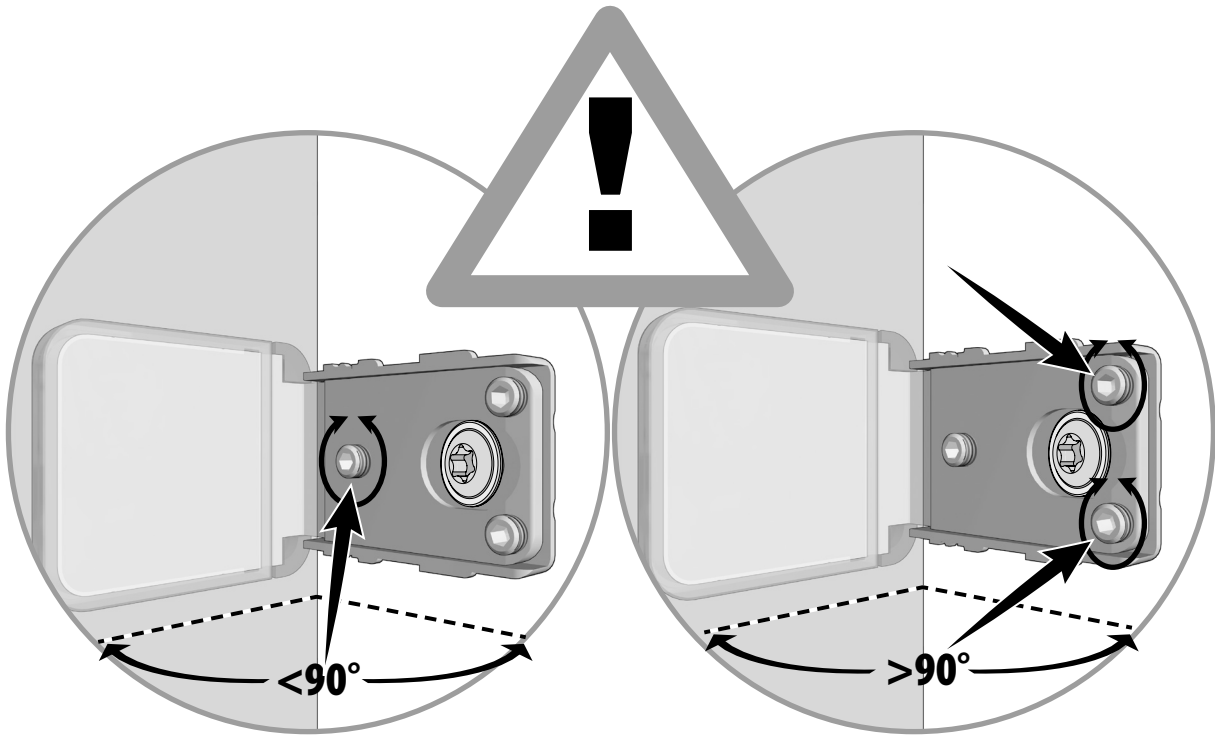


4

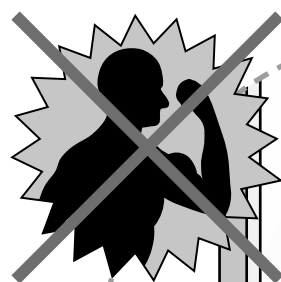
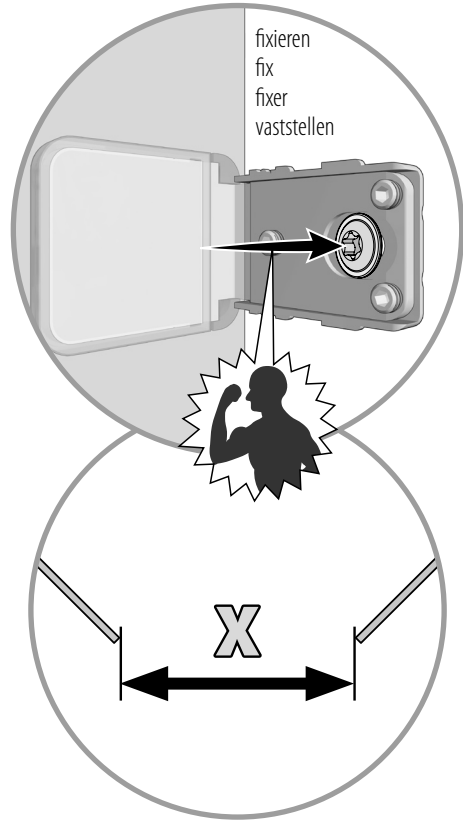
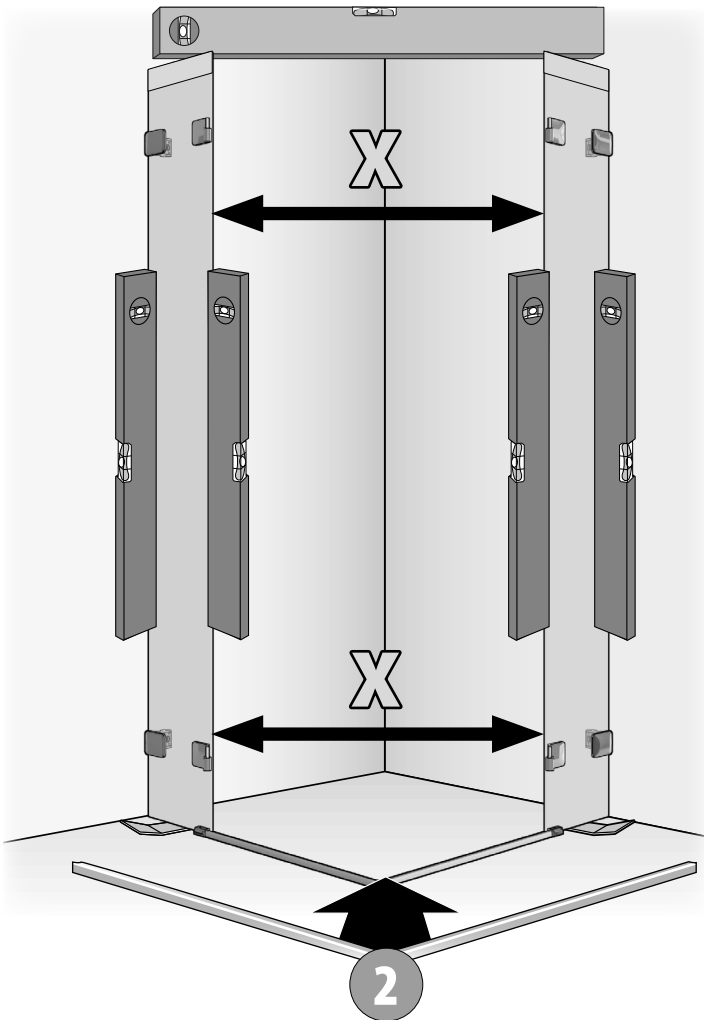




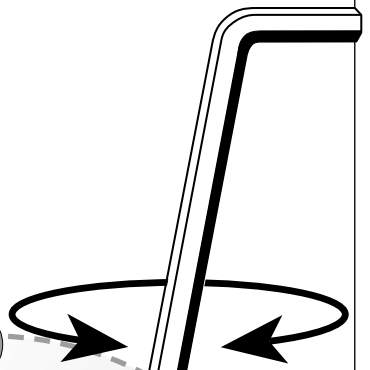
JUSTIEREN	ADJUST	AJUSTER	GOED AFSTELLEN
-----------	--------	---------	----------------



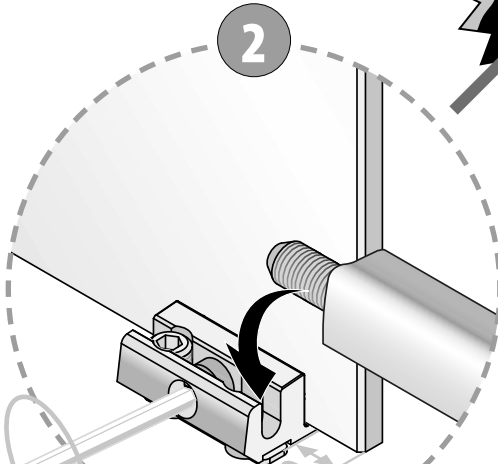
7



1

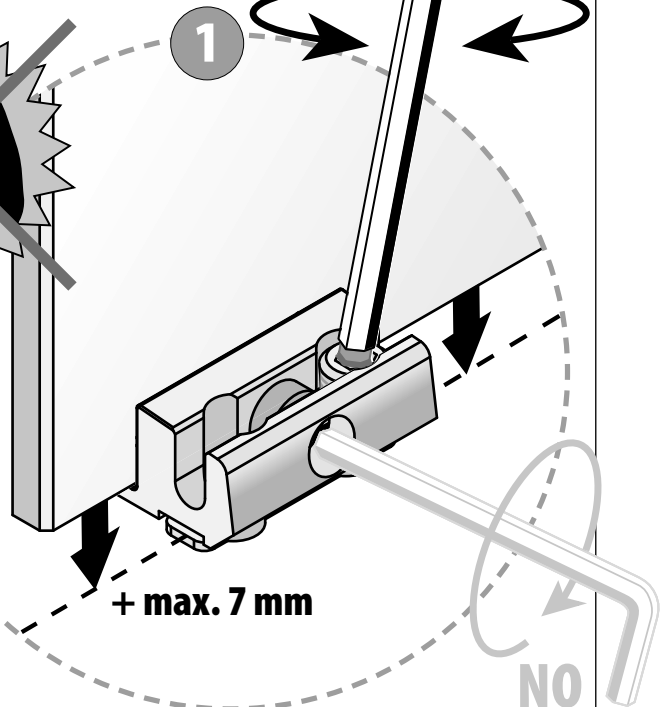


2



NO

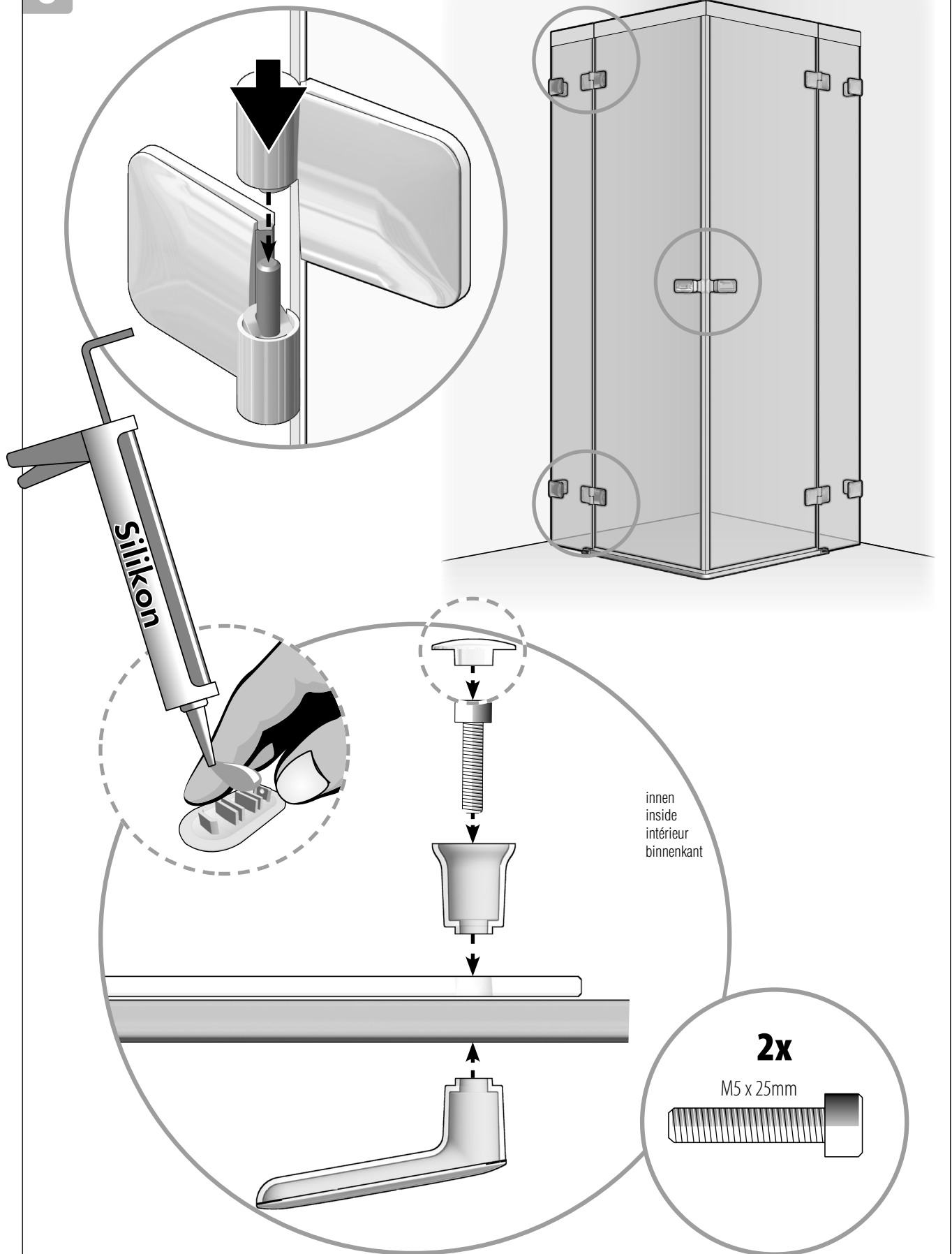
12 mm



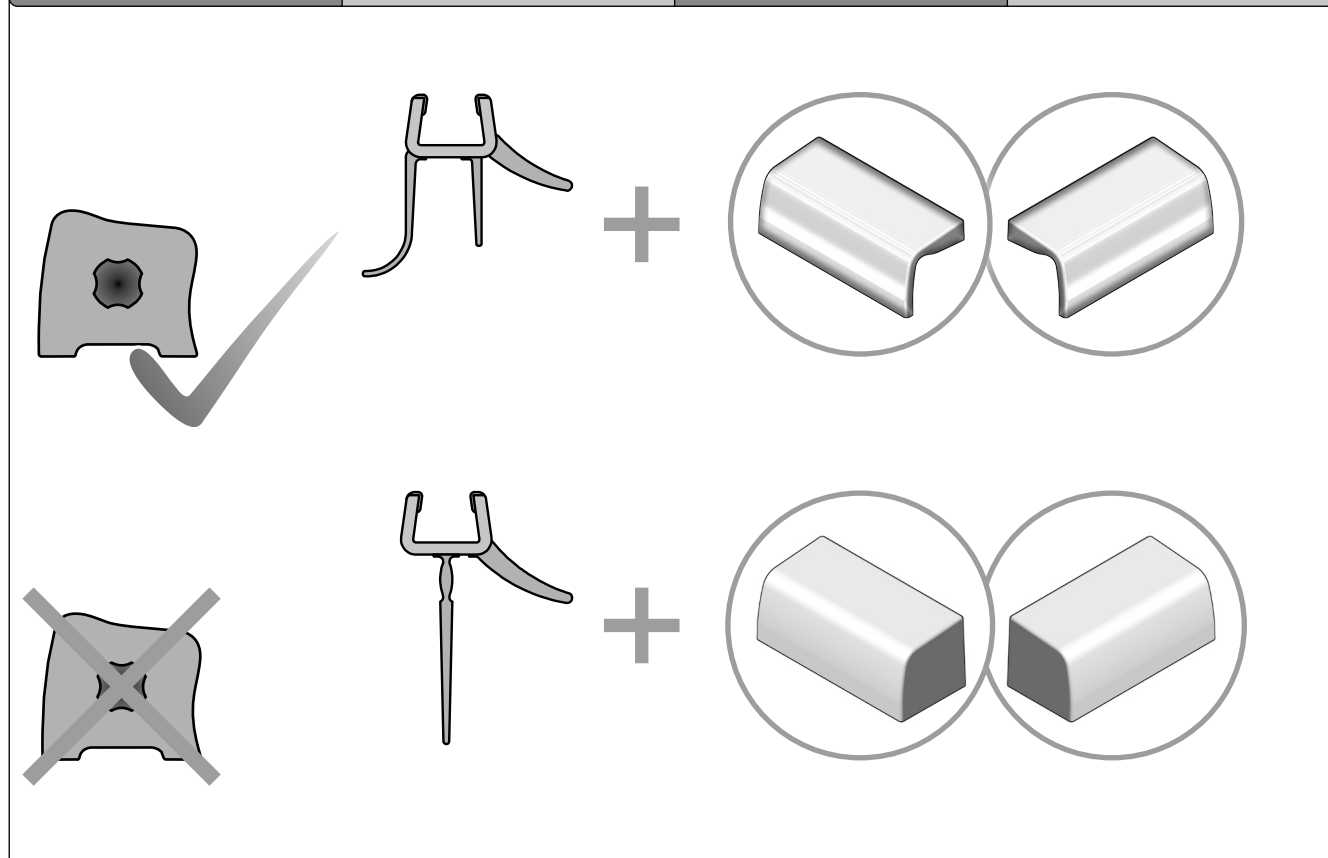
+ max. 7 mm

NO

8



OPTIONAL	OPTIONAL	EN OPTION	OPTIONEEL
----------	----------	-----------	-----------



DE Der Hersteller weist an dieser Stelle ausdrücklich darauf hin, dass die Montage der im Lieferumfang enthaltenen Schwalleiste zur Erreichung der Dichtheitsanforderungen nach Norm (DIN 14428) erforderlich ist. Wird auf die Schwalleiste verzichtet, übernimmt der Hersteller keinerlei Haftung für daraus resultierende Schäden.

Eine spätere Montage der Schwalleiste ist ohne bauliche Veränderungen an der Duschtrennung möglich. Für diesen Fall bitte das nicht verwendete Montagematerial dem Endkunden zur Aufbewahrung übergeben.

EN At this stage the manufacturer makes a point of expressly informing you that mounting of the solid sealing strip delivered is necessary to achieve the degree of sealing required under the standard DIN 14428.

If you dispense with the sealing strip, the manufacturer accepts no liability whatsoever for resulting damages.

It is possible to mount the surge strip at a later date without any changes to the shower side wall. In this case please hand over the unused fixation materials to the customer for storage.

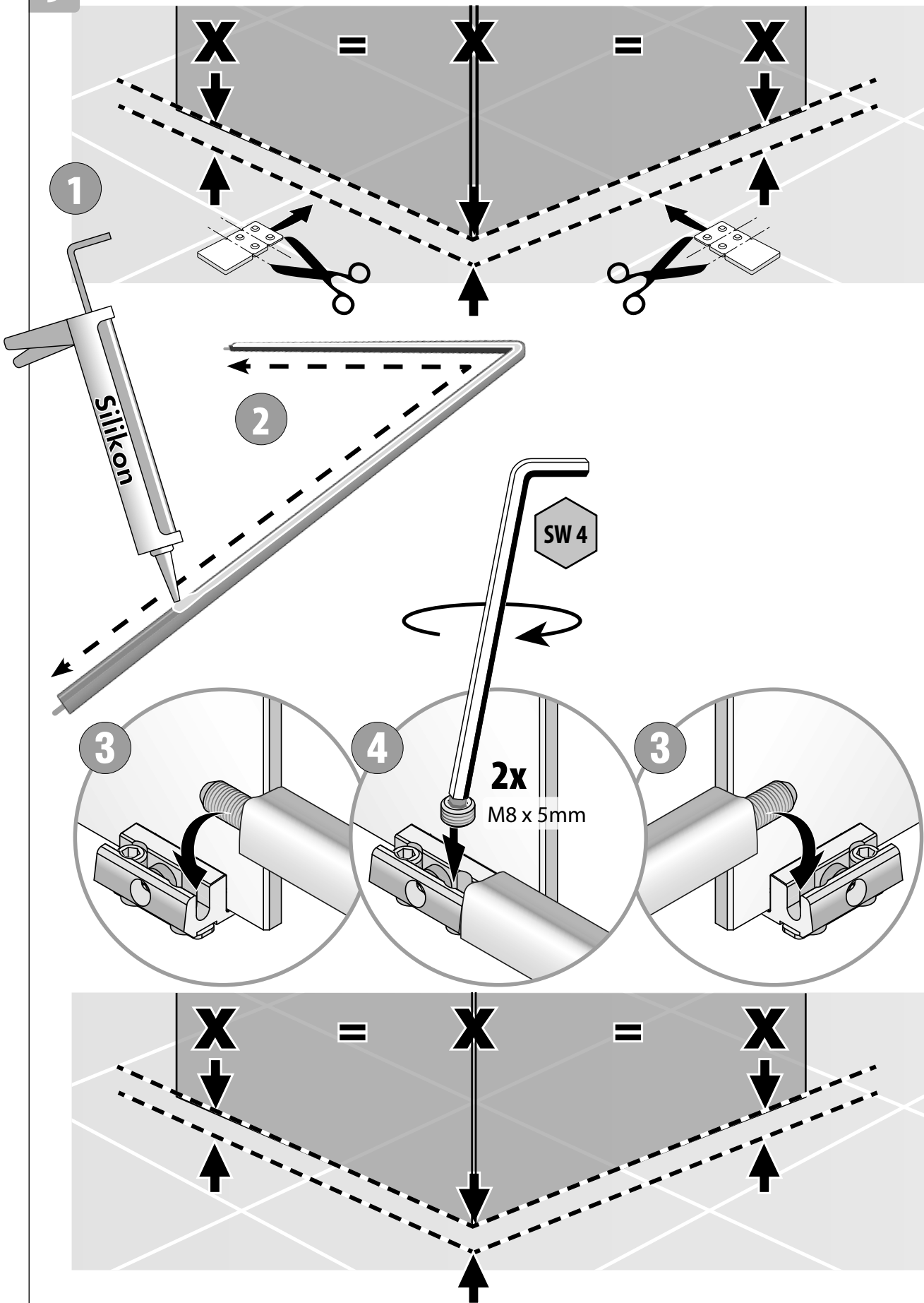
FR A cet endroit, le fabricant indique expressément que le montage de la baguette de refoulement est indispensable pour obtenir l'étanchéité requise par la Norme (DIN 14428). Si toutefois cette baguette de refoulement n'est pas installée, le fabricant ne peut, en aucun cas, être tenu pour responsable des dégâts qui en résulteraient.

Le montage de la baguette de refoulement est toujours possible sans modification de la cabine de douche. Dans ce cas merci de remettre le matériel de montage non utilisé au client final pour le conserver.

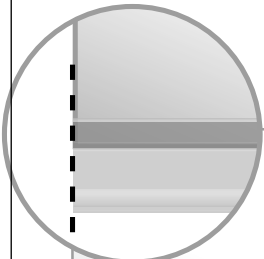
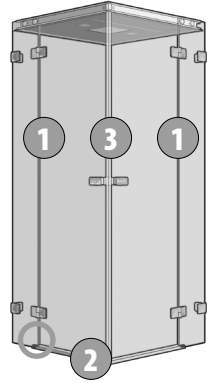
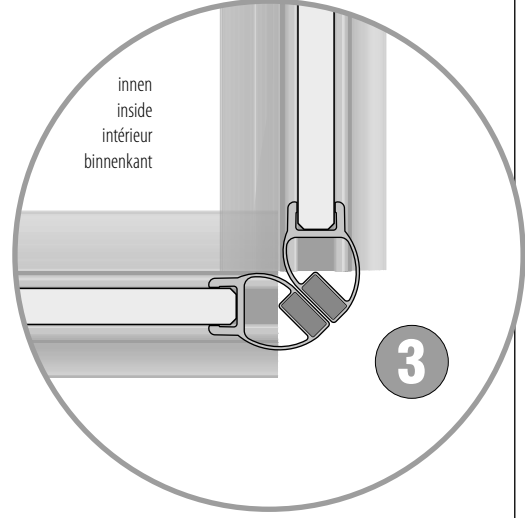
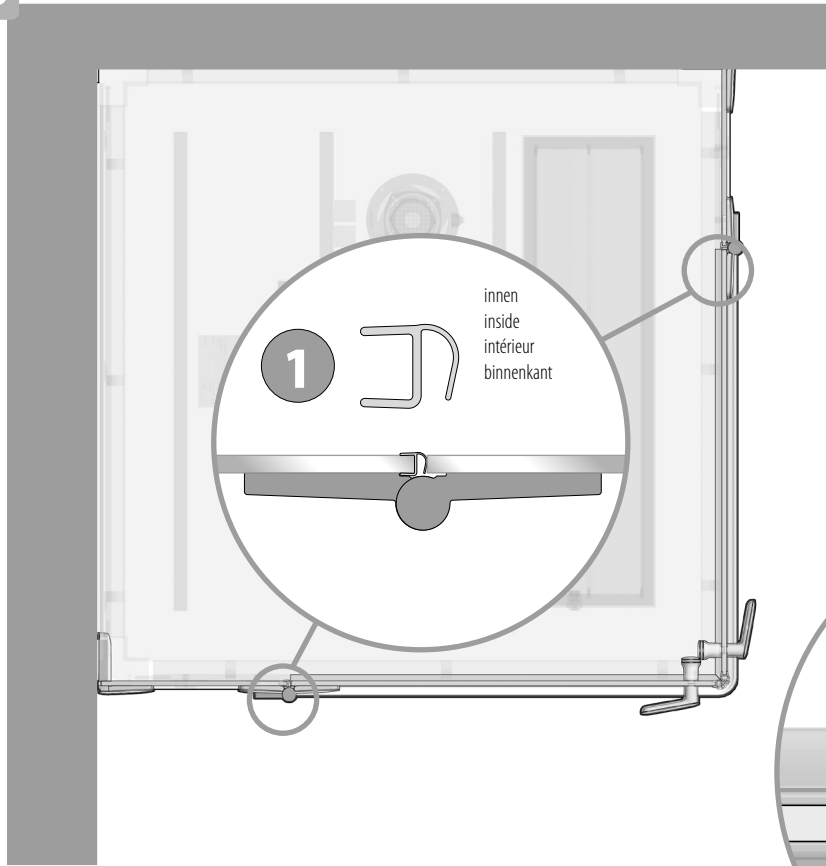
NL De producent maakt u er op dit punt op attent, dat de montage van de in de levering opgenomen spatrand nodig is om aan de dichtheidseisen naar norm DIN 14428 te voldoen. Wanneer u afziet van montage van de spatrand, is de producent niet aansprakelijk voor eventuele daaruit vloeiende schade.

Een latere montage van de spatrand is mogelijk zonder dat een bouwkundige verandering van de doucheafdeling nodig is. In dit geval het niet het gebruikte montagemateriaal aan de eindklant geven om te bewaren.

9



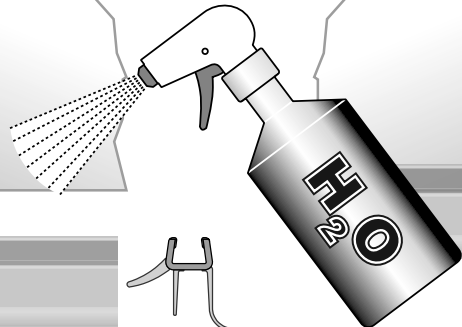
10



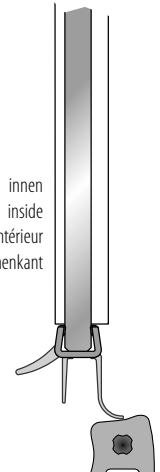
Blick von aussen!
View from outside!
Vue de l'extérieur!
Van buiten gezien!

2

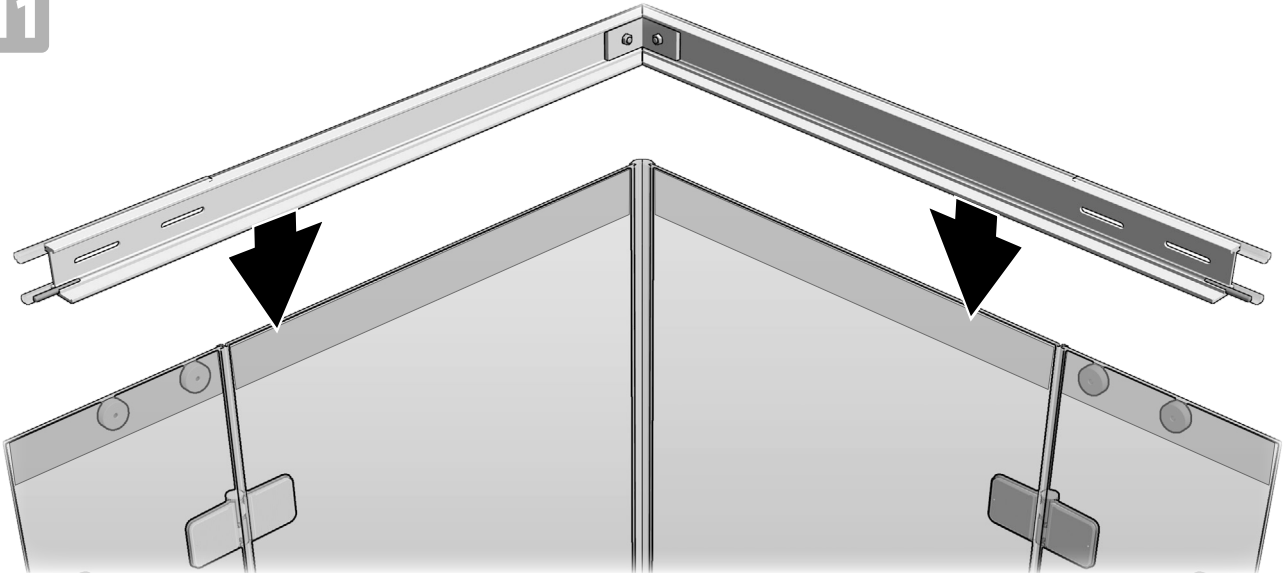
Blick von aussen!
View from outside!
Vue de l'extérieur!
Van buiten gezien!



innen
inside
intérieur
binnenkant



11



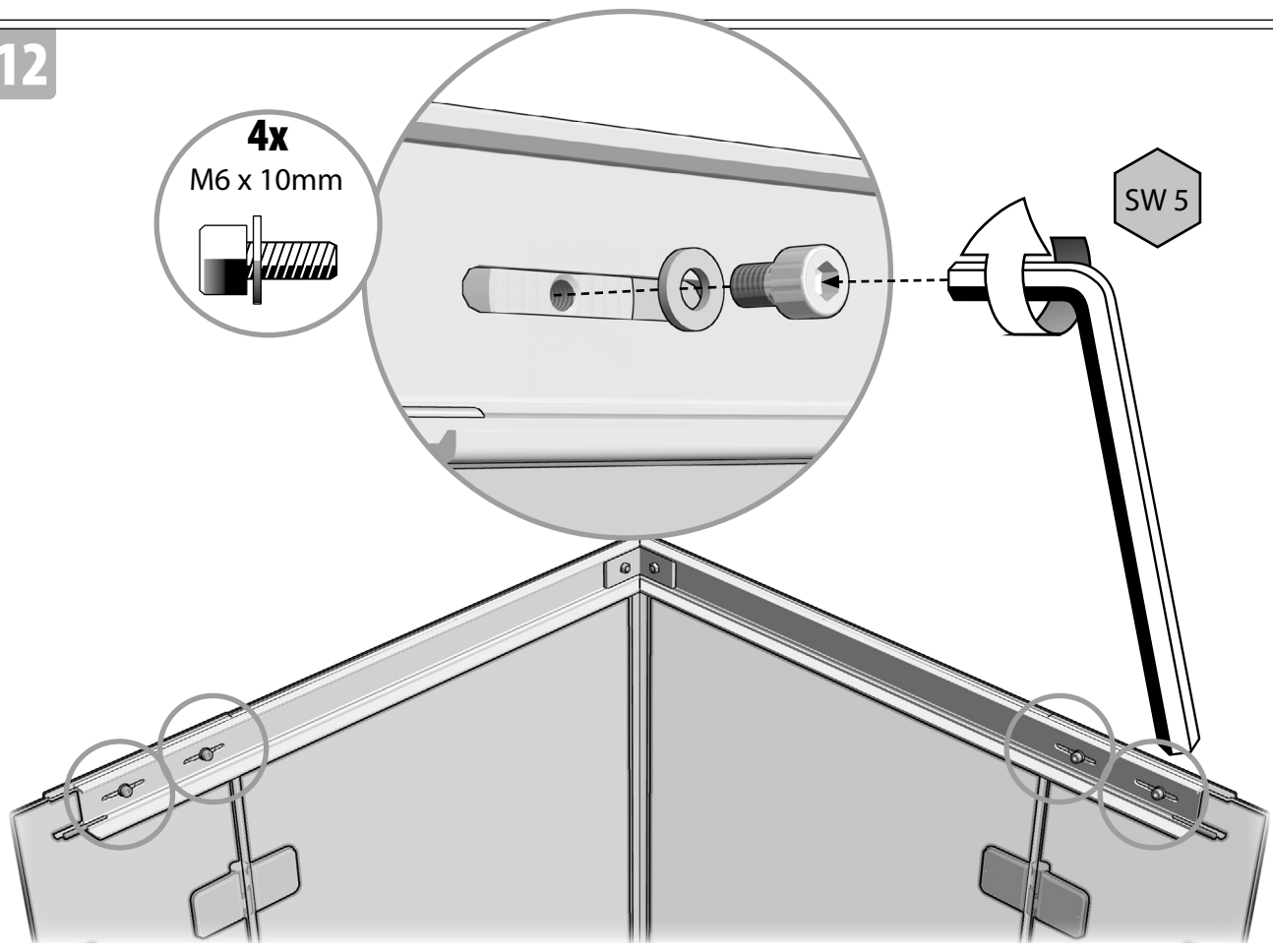
DE Profile von innen am Glas befestigen

FR Fixer les profilés sur la vitre par l'intérieur

EN Attach the section to the glass from the inside

NL Profielen aan de binnenzijde op het glas bevestigen

12



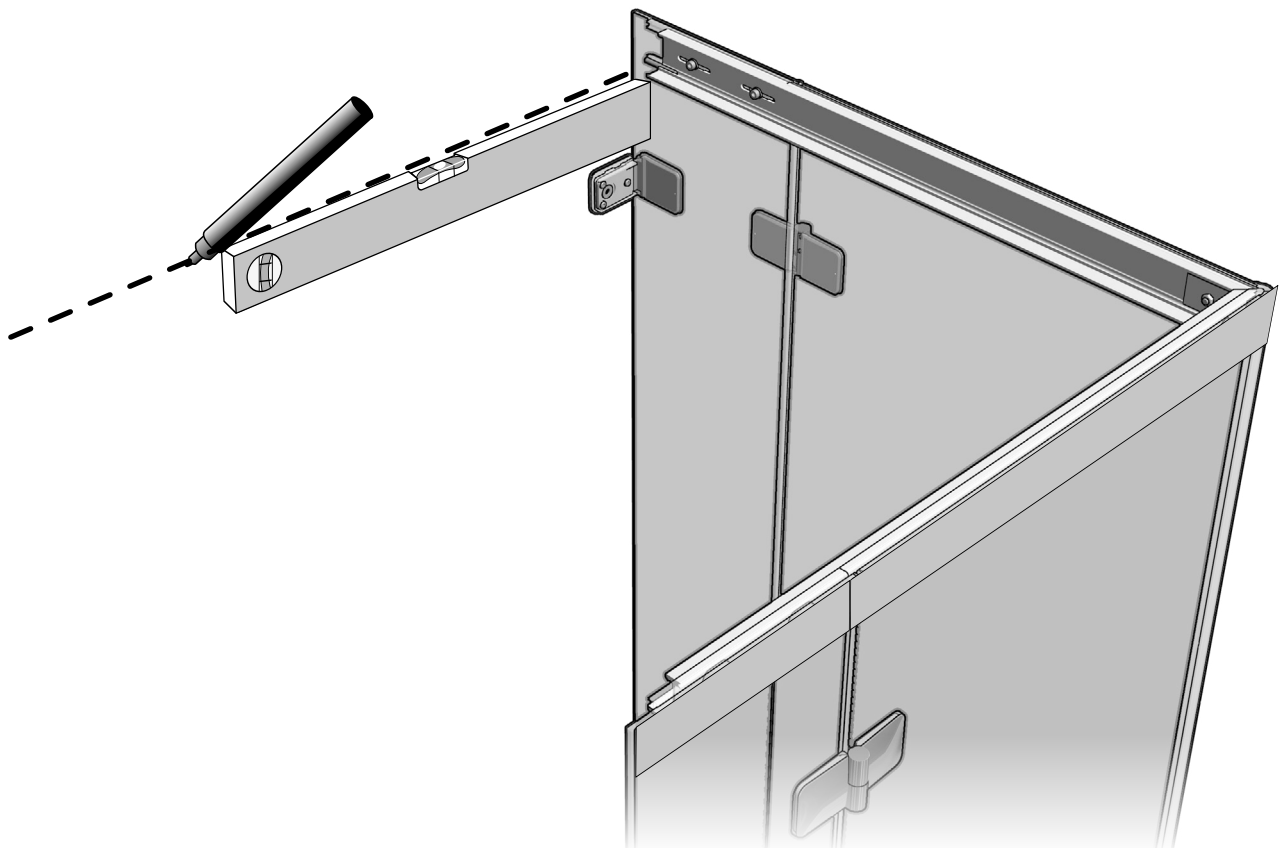
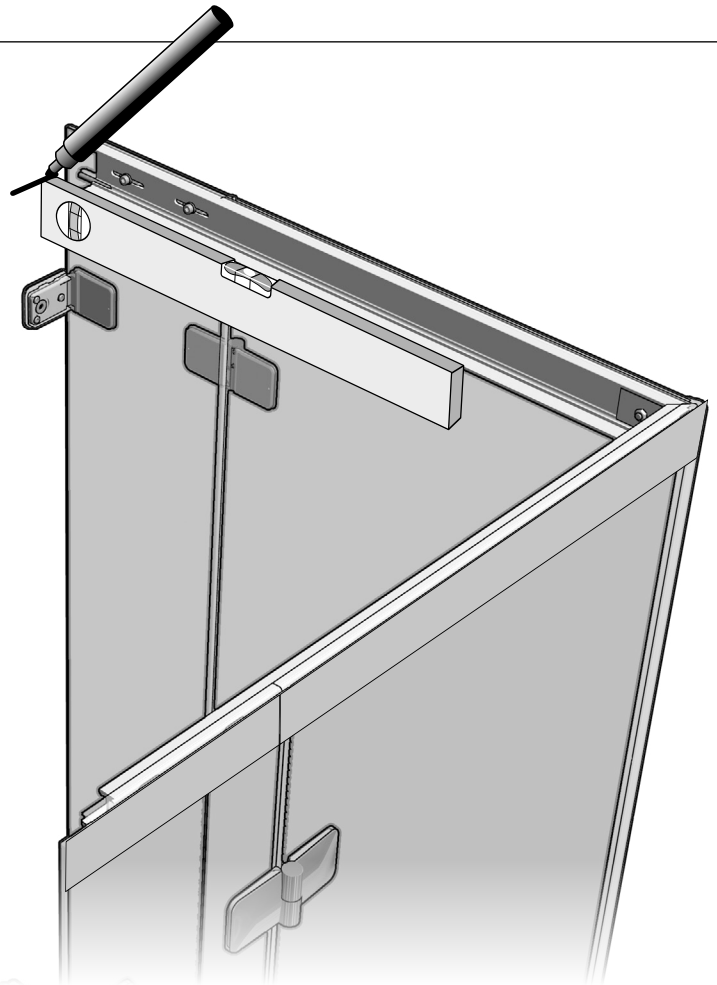
13

DE Markierung für wandseitige Profilmontage übertragen

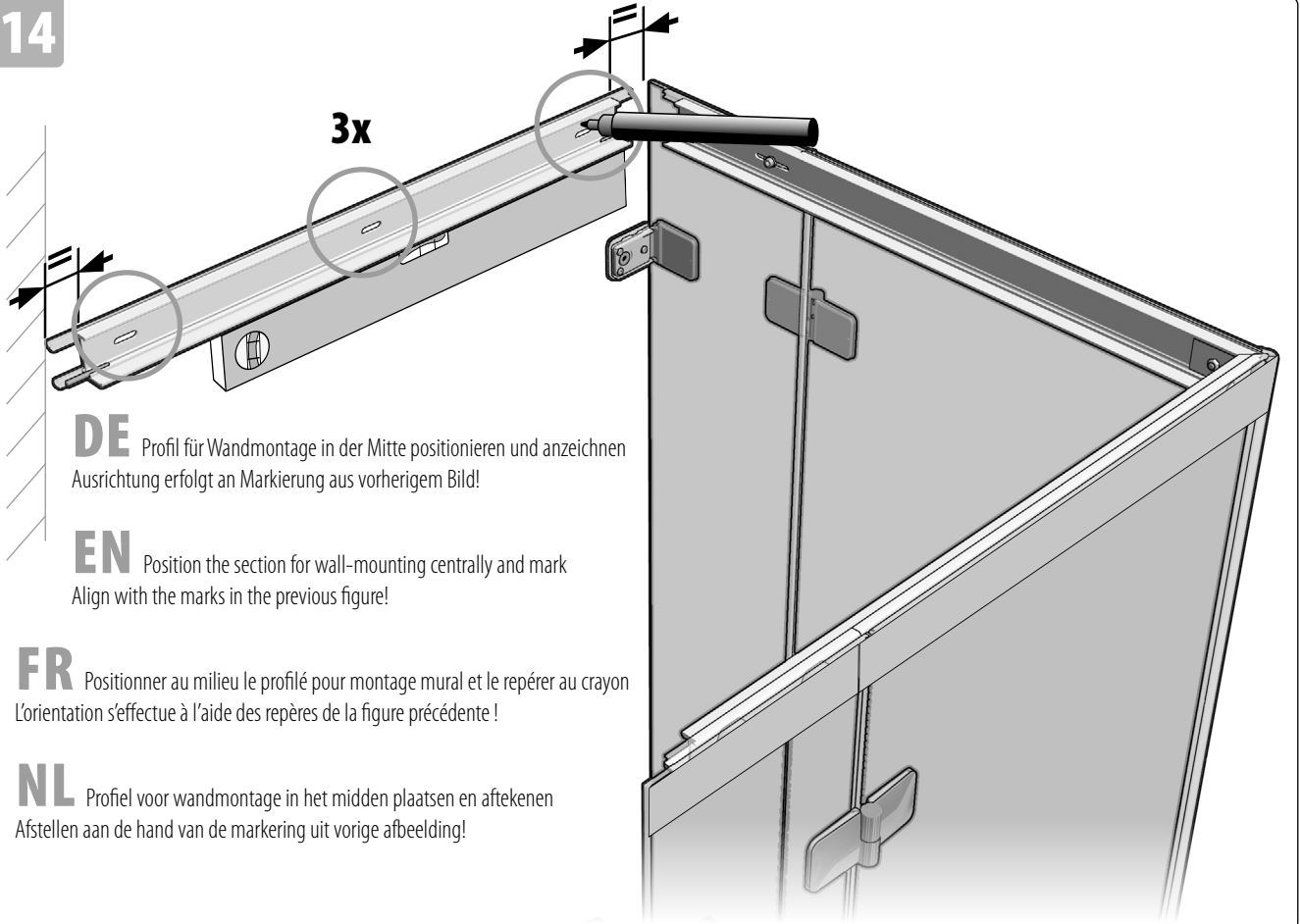
EN Transfer the marks for mounting the section

FR Reporter les repères pour le montage mural du profilé

NL Markering voor montage van het profiel op de wand overbrengen



14



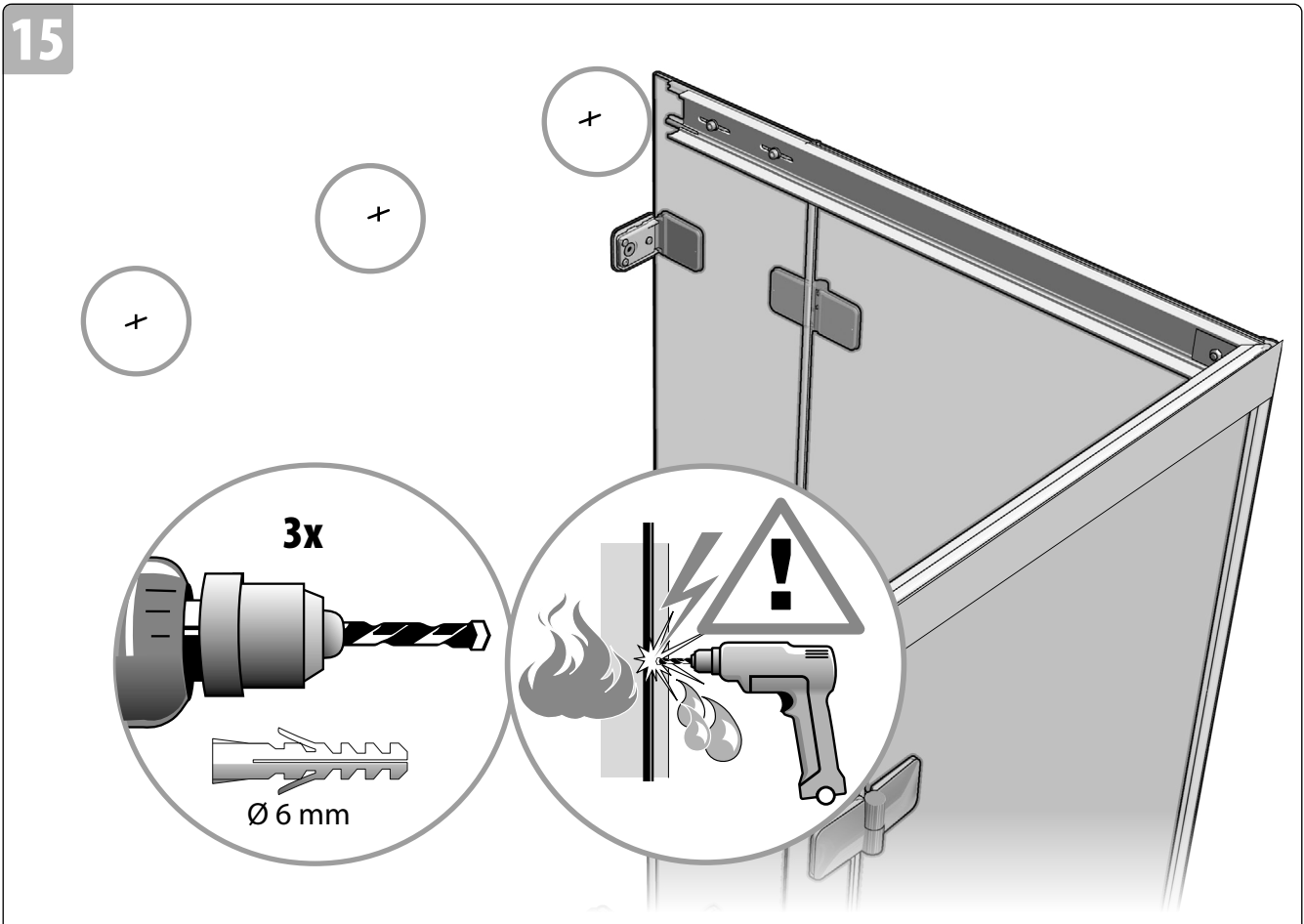
DE Profil für Wandmontage in der Mitte positionieren und anzeichnen
Ausrichtung erfolgt an Markierung aus vorherigem Bild!

EN Position the section for wall-mounting centrally and mark
Align with the marks in the previous figure!

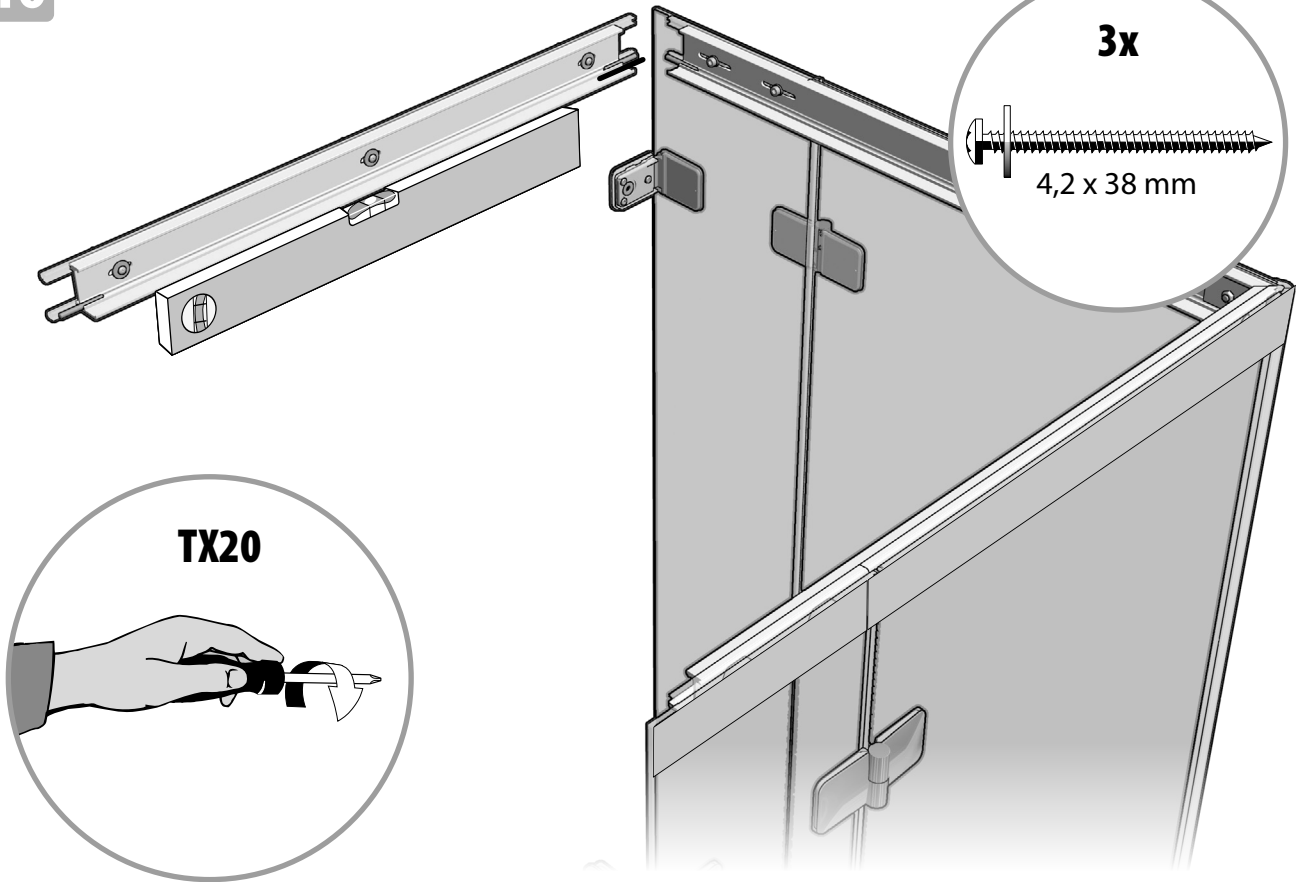
FR Positionner au milieu le profilé pour montage mural et le repérer au crayon
L'orientation s'effectue à l'aide des repères de la figure précédente !

NL Profiel voor wandmontage in het midden plaatsen en aftekenen
Afstellen aan de hand van de markering uit vorige afbeelding!

15

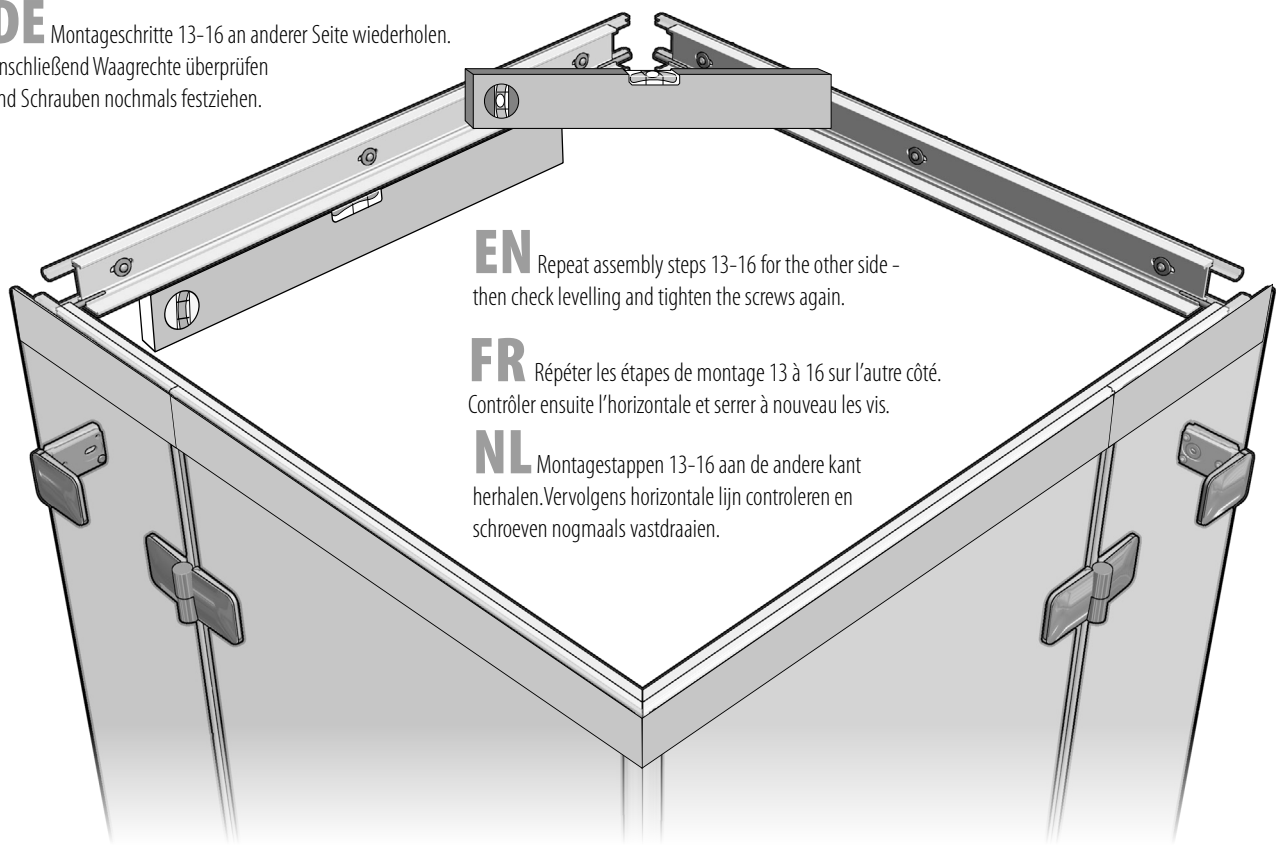


16



17

DE Montageschritte 13-16 an anderer Seite wiederholen.
Anschließend Waagrechte überprüfen
und Schrauben nochmals festziehen.



EN Repeat assembly steps 13-16 for the other side -
then check levelling and tighten the screws again.

FR Répéter les étapes de montage 13 à 16 sur l'autre côté.
Contrôler ensuite l'horizontale et serrer à nouveau les vis.

NL Montageschappen 13-16 aan de andere kant
herhalen. Vervolgens horizontale lijn controleren en
schroeven nogmaals vastdraaien.

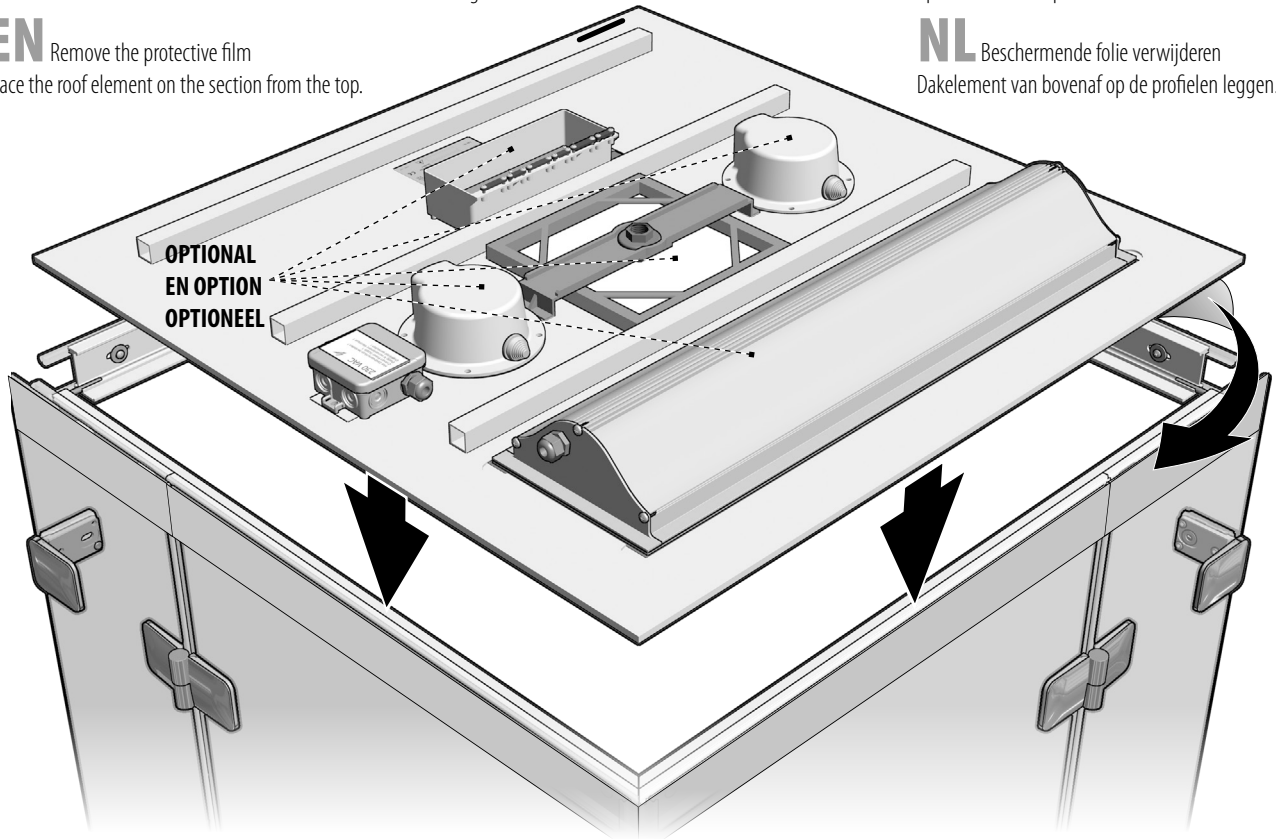
18

DE Schutzfolie abziehen
Dachelement von oben auf Profile legen.

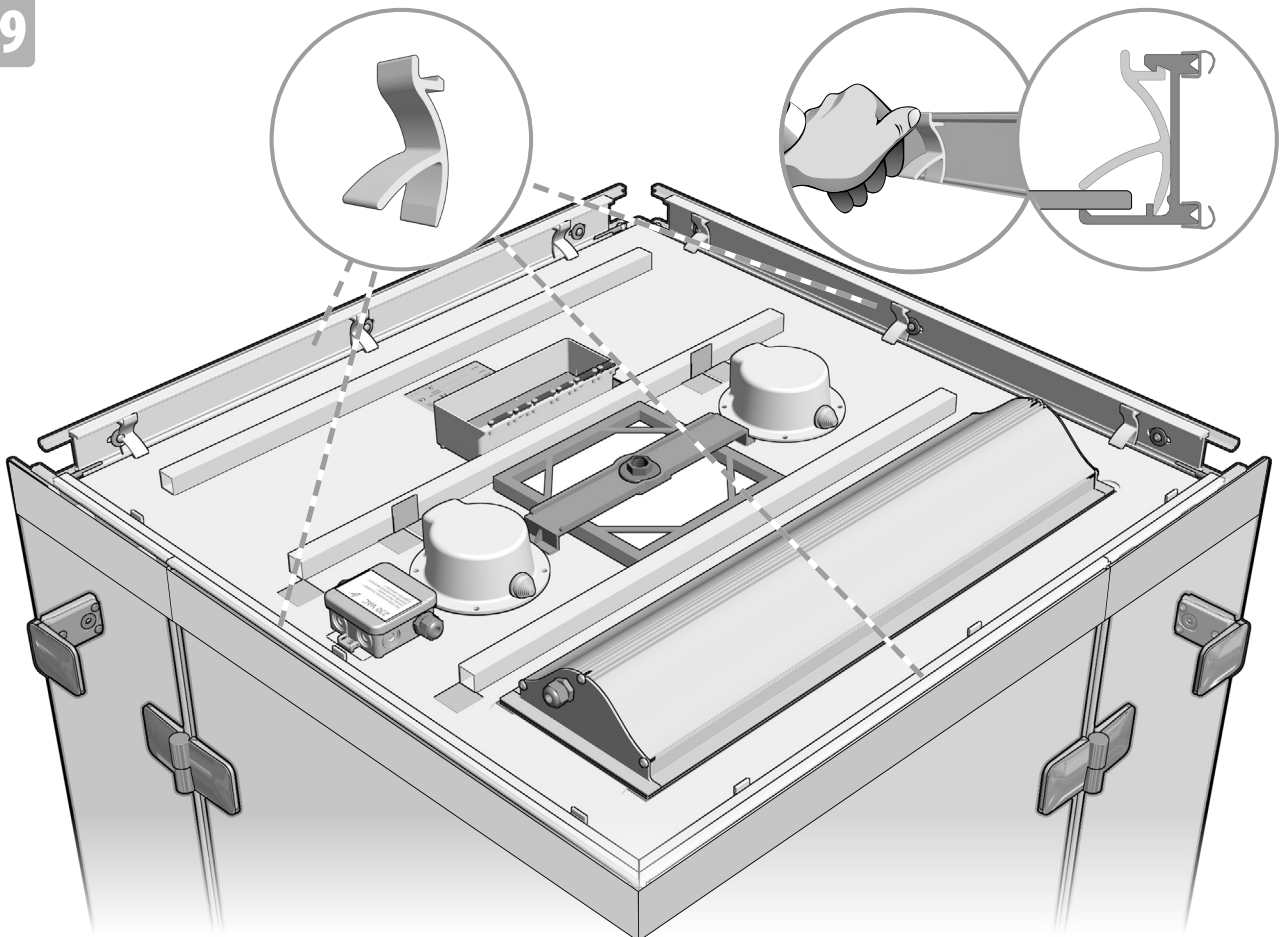
FR Retirer le film protecteur
Poser l'élément de toit par dessus sur le profilé.

EN Remove the protective film
Place the roof element on the section from the top.

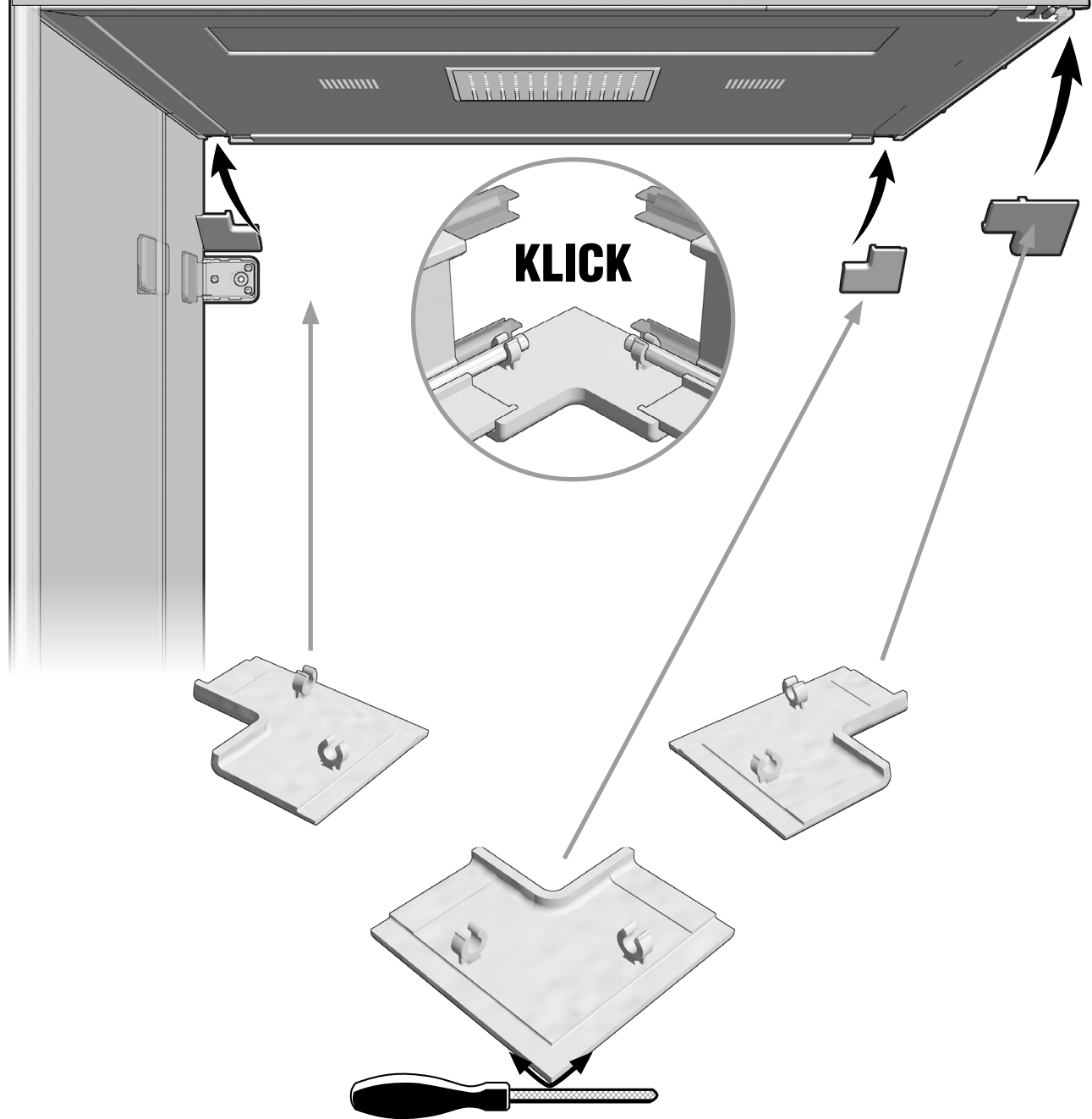
NL Beschermende folie verwijderen
Dakelement van bovenaf op de profielen leggen.



19



20



DE Gegebenenfalls nach Augenschein mit Feile an Ecke anpassen.

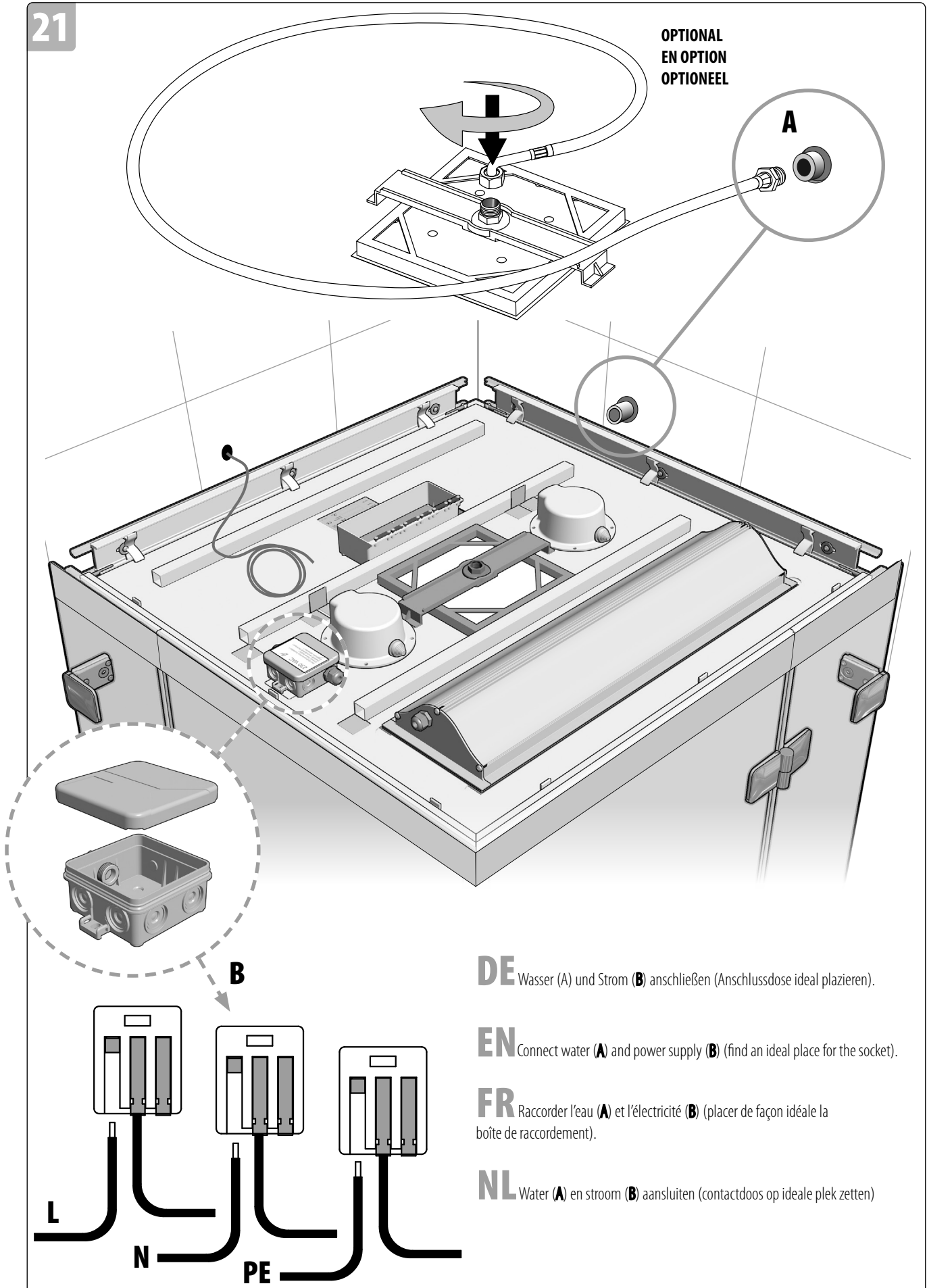
EN If needed, file to fit the corners.

FR Le cas échéant, adapter aux angles à l'oeil nu avec une lim.

NL Indien nodig op het oog met een vijl op de hoeken aanpassen.

21

OPTIONAL
EN OPTION
OPTIONEEL



DE Wasser (A) und Strom (B) anschließen (Anschlussdose ideal platzieren).

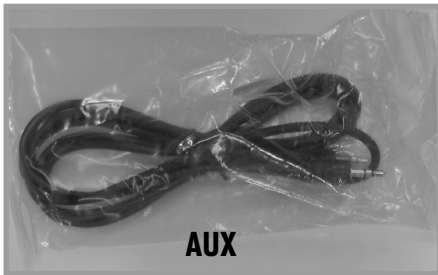
EN Connect water (A) and power supply (B) (find an ideal place for the socket).

FR Raccorder l'eau (A) et l'électricité (B) (placer de façon idéale la boîte de raccordement).

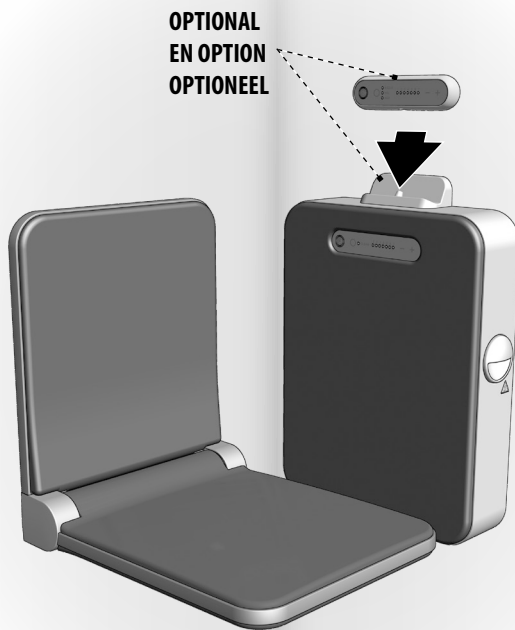
NL Water (A) en stroom (B) aansluiten (contactdoos op ideale plek zetten)

22

**OPTIONAL
EN OPTION
OPTIONEEL**



23



DE Fernsteuerung auf Ladestation setzen - optional

EN Place the remote control on the charger - optional

FR Poser la télécommande sur le chargeur - en option

NL Afstandsbesturing plaatsen - optioneel

24



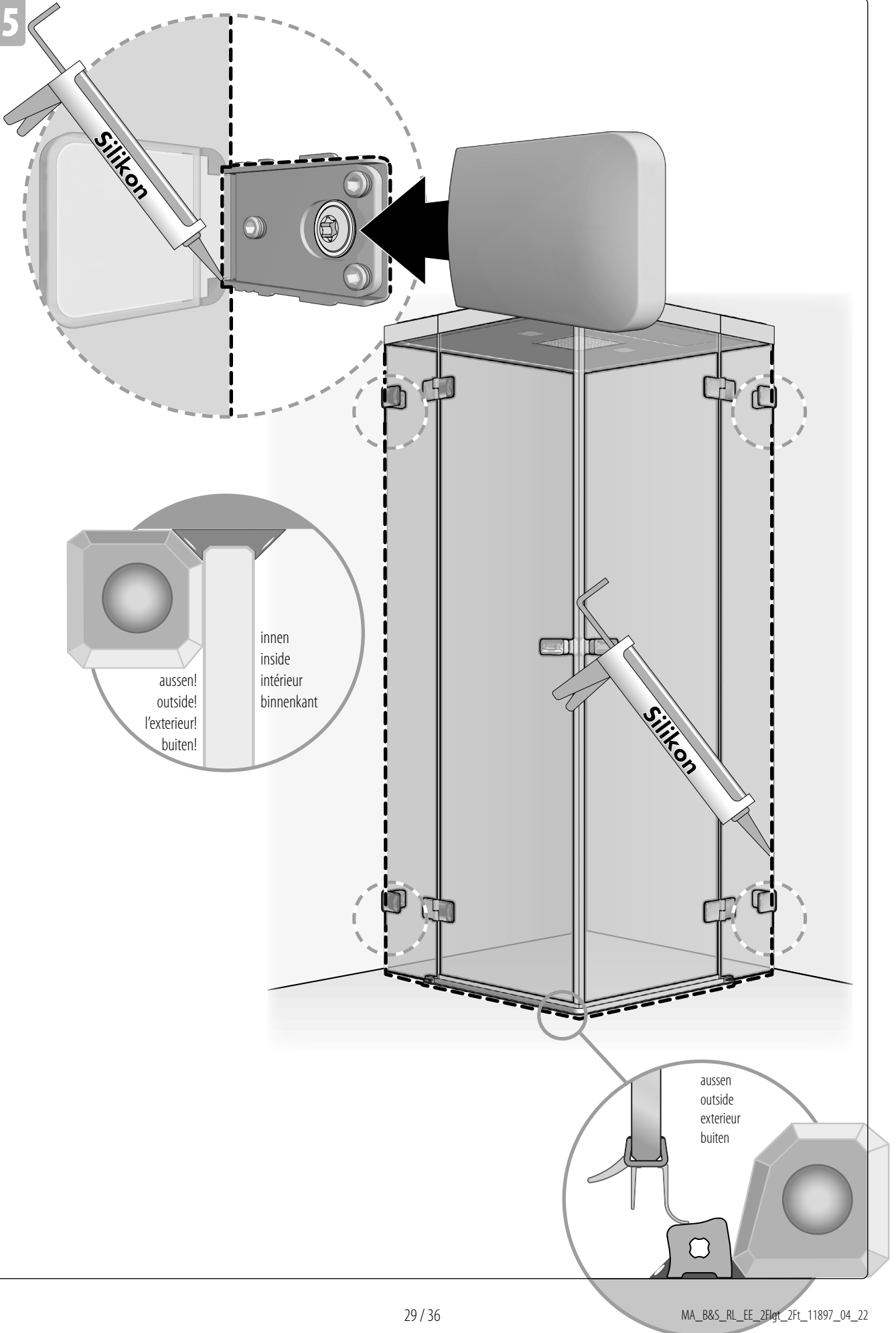
DE Einsatzbereit. Fernsteuerung für Audio / Farblicht mit Bedienungsanleitung in Betrieb nehmen.

EN Ready for use. Remote control for audio / coloured light, with operating instructions in enterprise take.

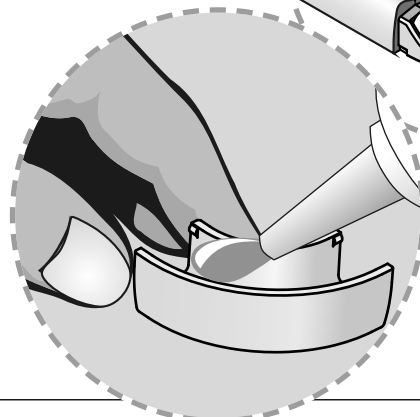
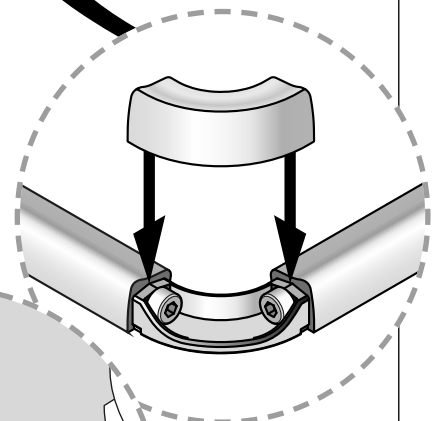
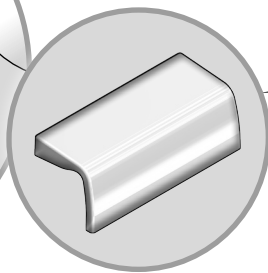
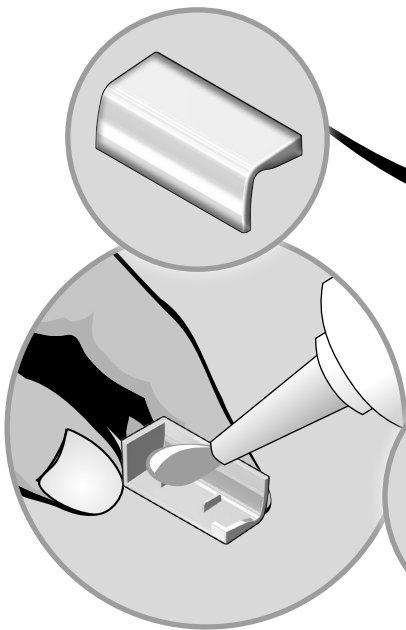
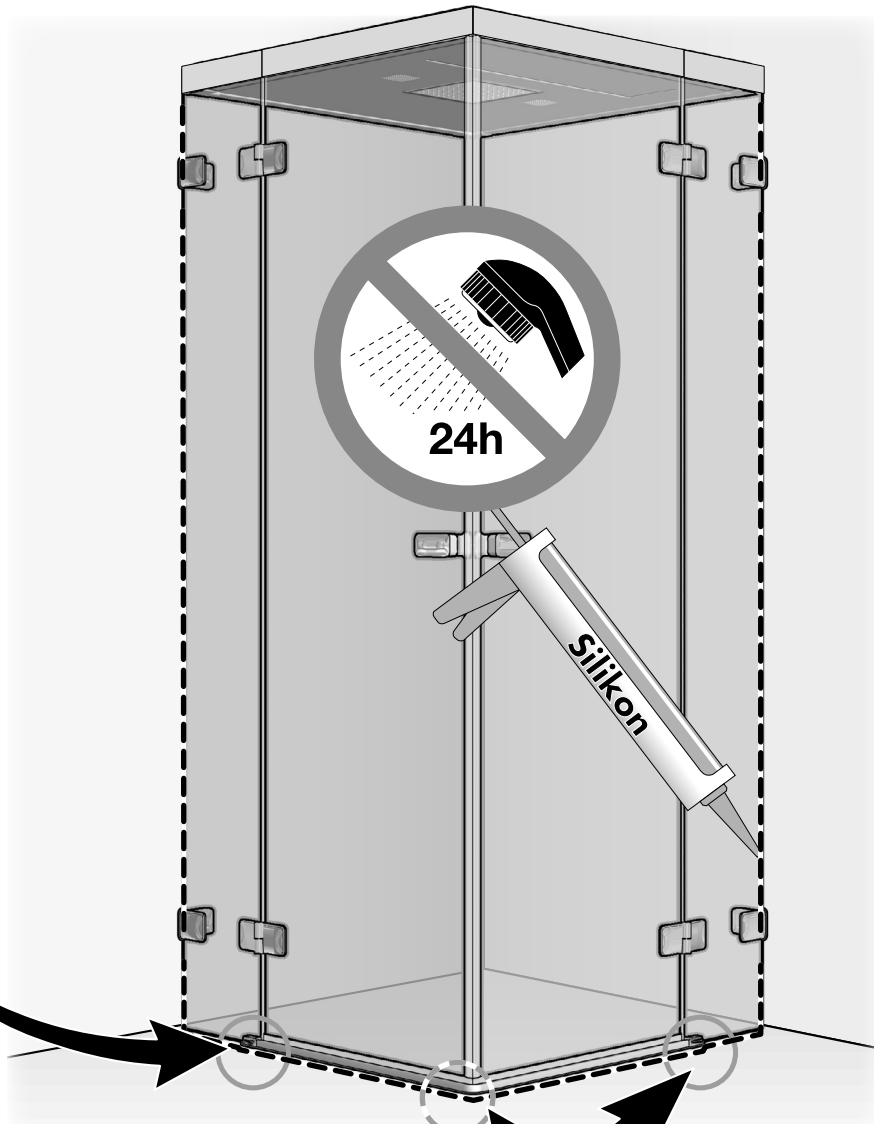
FR Prêt à l'emploi. Une commande à distance Audio / feux de couleur avec des instructions d'emploi en service mettre.

NL Gereed voor gebruik. De afstandsbediening audio / gekleurd licht met werkende instructies in onderneming neemt.

25

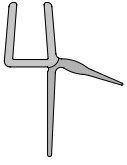


26



Eck Einstieg mit Dachelement 2 Flügeltüren und 2 Fixteile

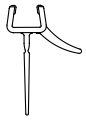
7Z406



7Z411



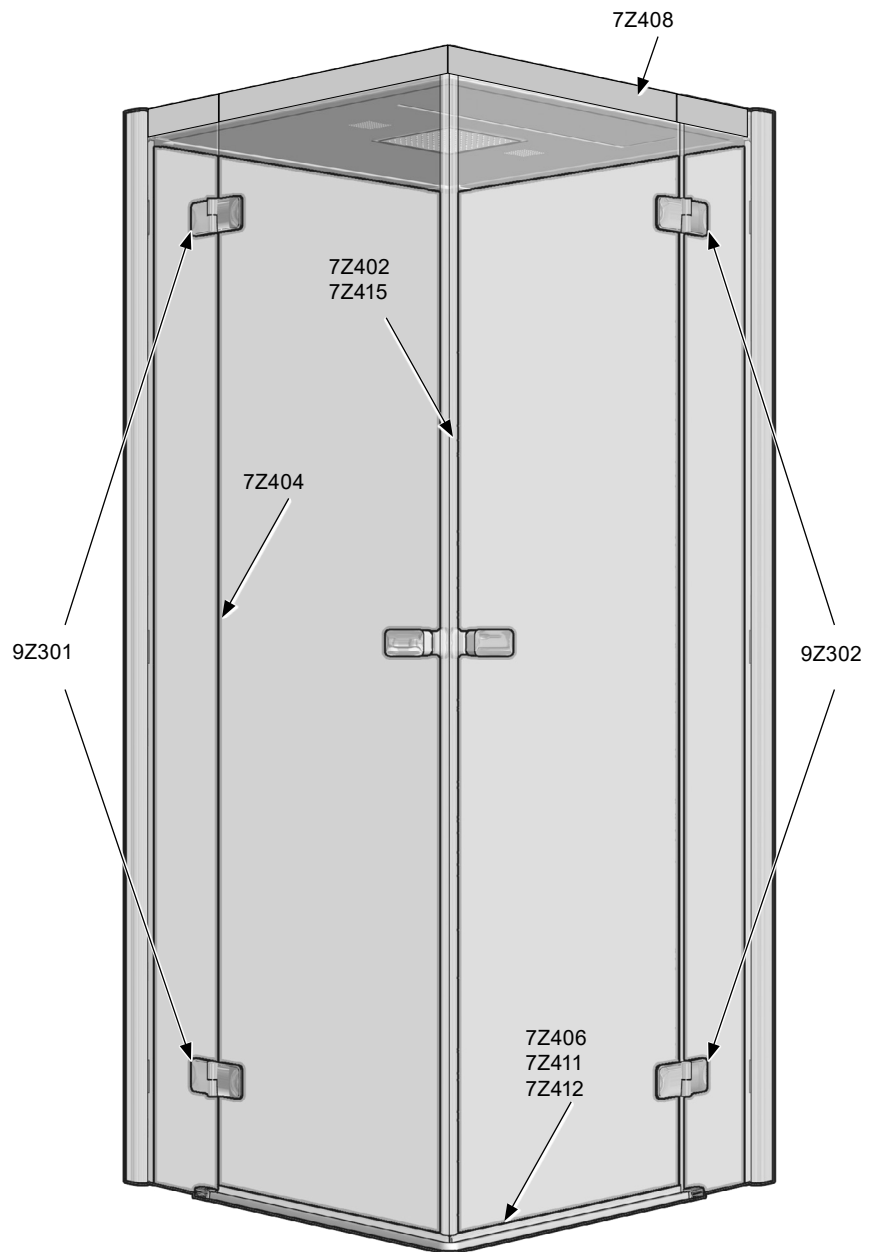
7Z412



7Z402 / 7Z415



7Z404 / 7Z408



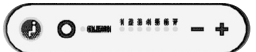
Dampfbox

7Z209

Audio + Licht ohne Radio



7Z203



7Z101



7Z105 / 7Z106



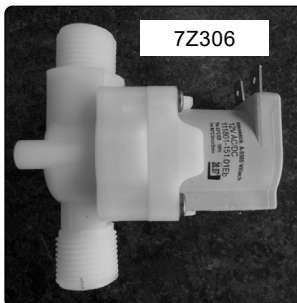
7Z303



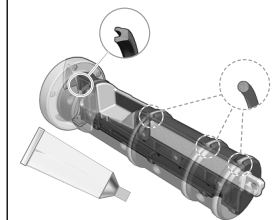
7Z206



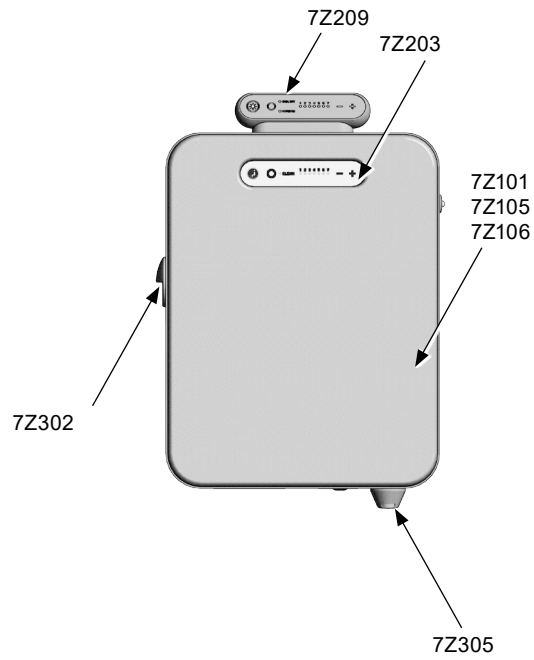
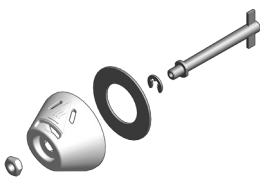
7Z306



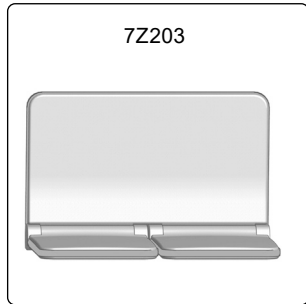
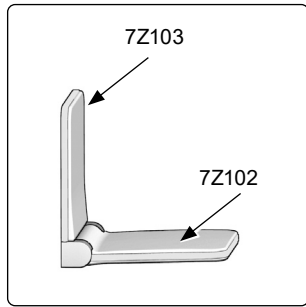
7Z302



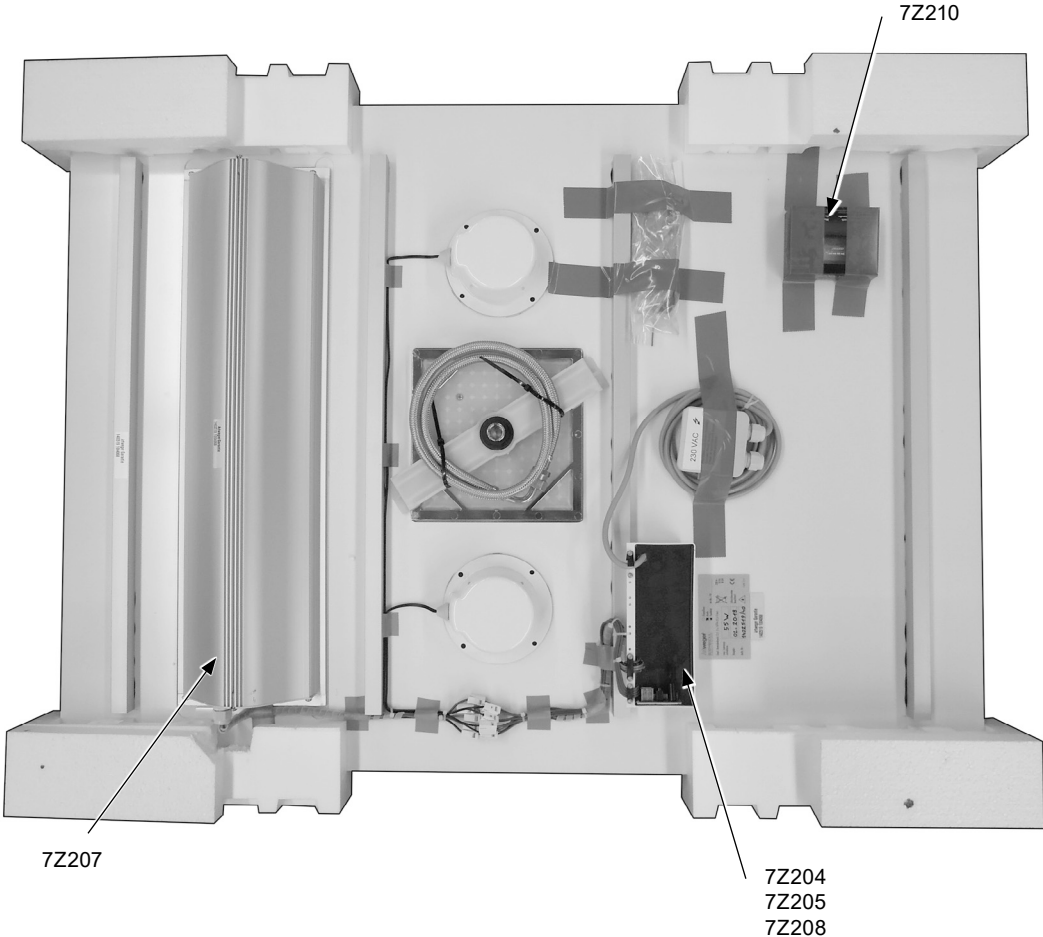
7Z305



Sitz und Sitzbank



Dachelement



Artweger GmbH. & Co. KG
Sulzbacherstraße 60 | 4820 Bad Ischl | Austria
Tel. +43 6132 205-0 | Fax +43 6132 205-5001
info@artweger.at | www.artweger.at

Verkauf Deutschland
Artweger GmbH. & Co. KG
Postfach 1169 | 83402 Ainring | Deutschland
Tel. 0800 1114442-0 | Fax 0800 1114442-5002
info@artweger.de | www.artweger.de

Verkauf Schweiz
Artweger GmbH. & Co. KG
Postfach 16 | CH-4202 Duggingen
Tel. + 41 61 751 90 91 | Fax + 41 61 751 63 54
info@artweger.com | www.artweger.com



Druck- und Satzfehler sowie technische Änderungen vorbehalten.
Typographical errors and technical changes reserved.
Sous réserve d'erreurs d'impression ou de syntaxe ainsi que de modifications techniques.
Drukfouten, maatwijzingen en technische veranderingen voorbehouden.
Ci riserviamo errori di stampa e variazioni tecniche.