

BODY+SOUL

ELEMENTS OF BALANCE

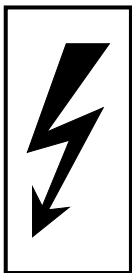


VORMONTAGE - UNTERLAGEN

Vormontageblatt

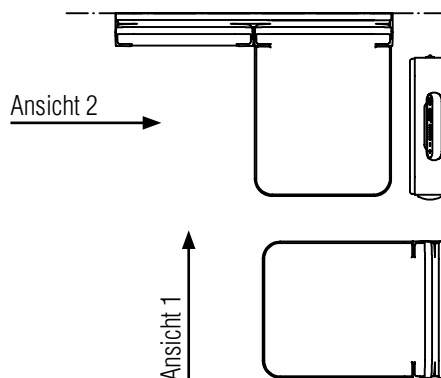
WICHTIG!

- Achten sie auf ausreichende Wärmeisolierung des Mauerwerks inkl. Dampfsperre bevor Sie die BODY+SOUL installieren. Andernfalls kann die Erreichung einer behaglichen Betriebstemperatur nicht gewährleistet werden. **Raumvolumen max. 2,6m³**
- Achten sie darauf, dass die bauseitigen Vorbereitungen der ÖNORM B 2207 (normgerechte Feuchtigkeitsabdichtung/Fliesenverlegung) entsprechen. (Abdichten des Spritzwasserbereiches und der gesamten Bodenfläche mit flüssiger Dichtfolie)!
- Die Wände an denen BODY+SOUL montiert wird, sollen einen exakten 90 Grad-Winkel zueinander aufweisen!
Bei speziellen Wänden (wie zB. Porenbeton) muss geeignetes, von den Herstellern empfohlenes, Befestigungsmaterial verwendet werden!
- Gemäß der Norm **EN 1717** ist **vor** der Dampfbox ein Rohrtrenner einzubauen!



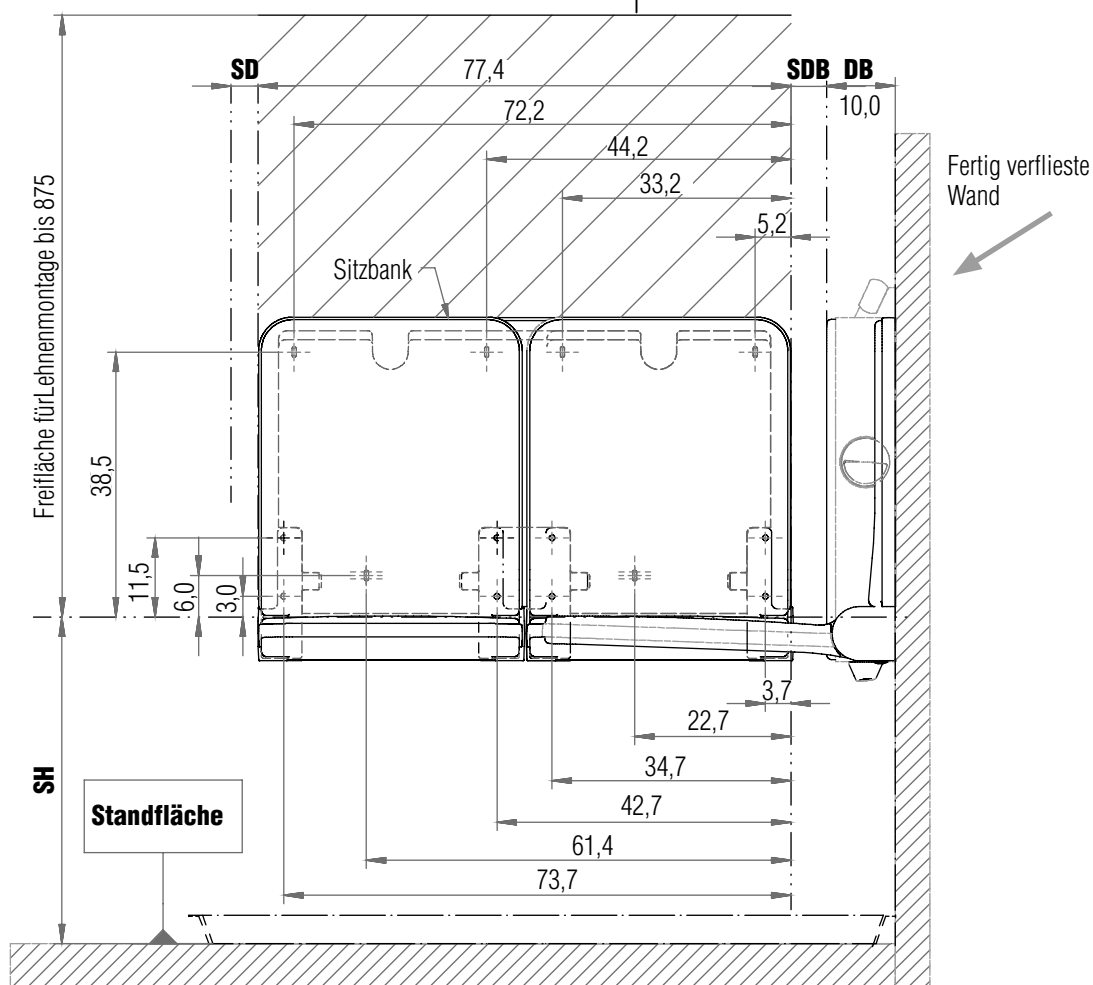
- Die Elektroinstallation darf nur von einem berechtigten Fachbetrieb unter Berücksichtigung der gesetzlichen Richtlinien sowie der nationalen Errichtungsbestimmungen erfolgen (z.B.: Österreich EN OVE E8101; Deutschland DIN VDE 0100-701) in der jeweils gültigen Ausgabe.
- Leerrohr von Stromanschluss mind. $\varnothing 20$ mm, Mindestverlegetiefe 5 cm. Die Leitung muss über einen 2poligen Schalter, der mind. im Schutzbereich 3 liegt, führen! Leerohre für externes Audiosignal kann vorgesehen werden!
- Leitungsführung über FI-Schutzschalter RCD I $\Delta n \leq 30$ mA. Stromversorgung 230V / 50/60 Hz. Absicherung: 16A. Leistung: 3,4 kW. Der Schutzleiter muss ständig an der fest verlegten Leitung angeschlossen sein!

Borhrposition BODY+SOUL DAMPFBOX, EINZELSITZ UND SITZBANK
(NICHT ZUM VORBOHREN GEEIGNET!)



Alle Maße
in cm!

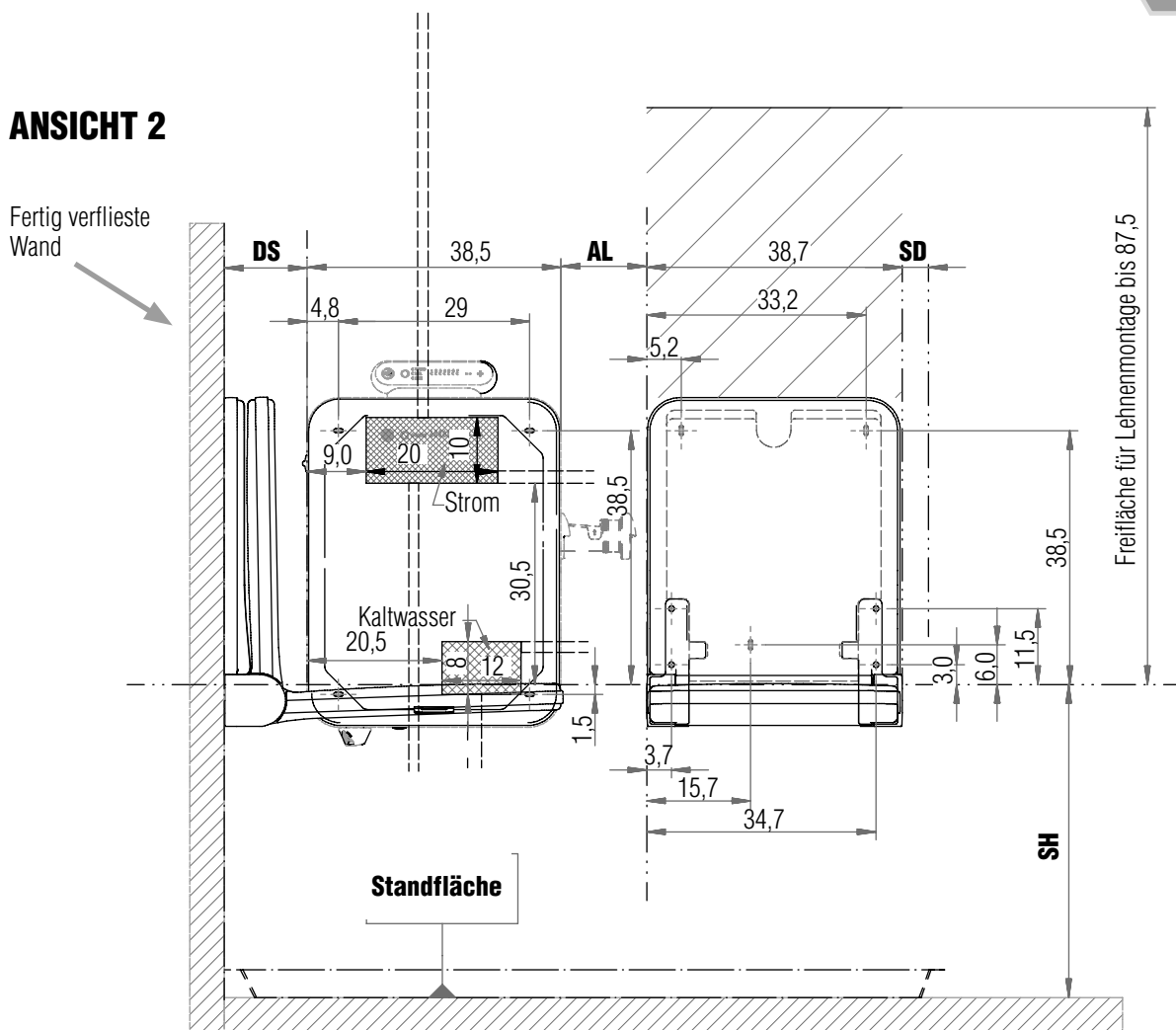
ANSICHT 1



Montagemaße			
		Vorschlag Artweger	Individuelle Montage
SH	Sitzhöhe	47,5	----
DS	Fertige Wand zu Dampfbox (Sensor)	12,5	10,0
DB	Dampfbox Tiefe	10,0	----
AL	Dampfbox Aromaladen- Auszug zu Sitz	13,0	10,5
AL	Dampfbox Aromaladen- Auszug zu Dusche oder Wand	24,0	20,0
SDB	Sitz zu Dampfbox- Tiefe	5,0	2,0
SD	Sitz zu Dusche innen oder fertige Wand	4,0	2,0

Alle Maße
in cm!

ANSICHT 2



Montagemaße			
		Vorschlag Artweger	Individuelle Montage
SH	Sitzhöhe	47,5	----
DS	Fertige Wand zu Dampfbox (Sensor)	12,5	10,0
DB	Dampfbox Tiefe	10,0	----
AL	Dampfbox Aromaladen- Auszug zu Sitz	13,0	10,5
AL	Dampfbox Aromaladen- Auszug zu Dusche oder Wand	24,0	20,0
SDB	Sitz zu Dampfbox- Tiefe	5,0	2,0
SD	Sitz zu Dusche innen oder fertige Wand	4,0	2,0

Empfohlene Anschluss-Bereiche DAMPFBX LINKS

Mischwasser für Kopfbrause DN 15 1/2",
Stromversorgung für Audio und Licht - 230V 50/60 HZ - ca. 1m (Leistung ca. 60W)
Optionale Zuleitungen: AUX-Signal über 3,5mm Stereo-Klinkenstecker,
MP4-Signal über USB Type A

Alle Maße
in cm!

Option:
Für mögliche Stromverbindung (Dampfgenerator
zu Audio und Licht) Verbindungsrohr (min. \varnothing 20mm,
Mindestverlegetiefe 5cm).

Stromversorgung für Dampfgenerator
230V 50/60 HZ
ca. 1m (Leistung ca. 3,4 kW)

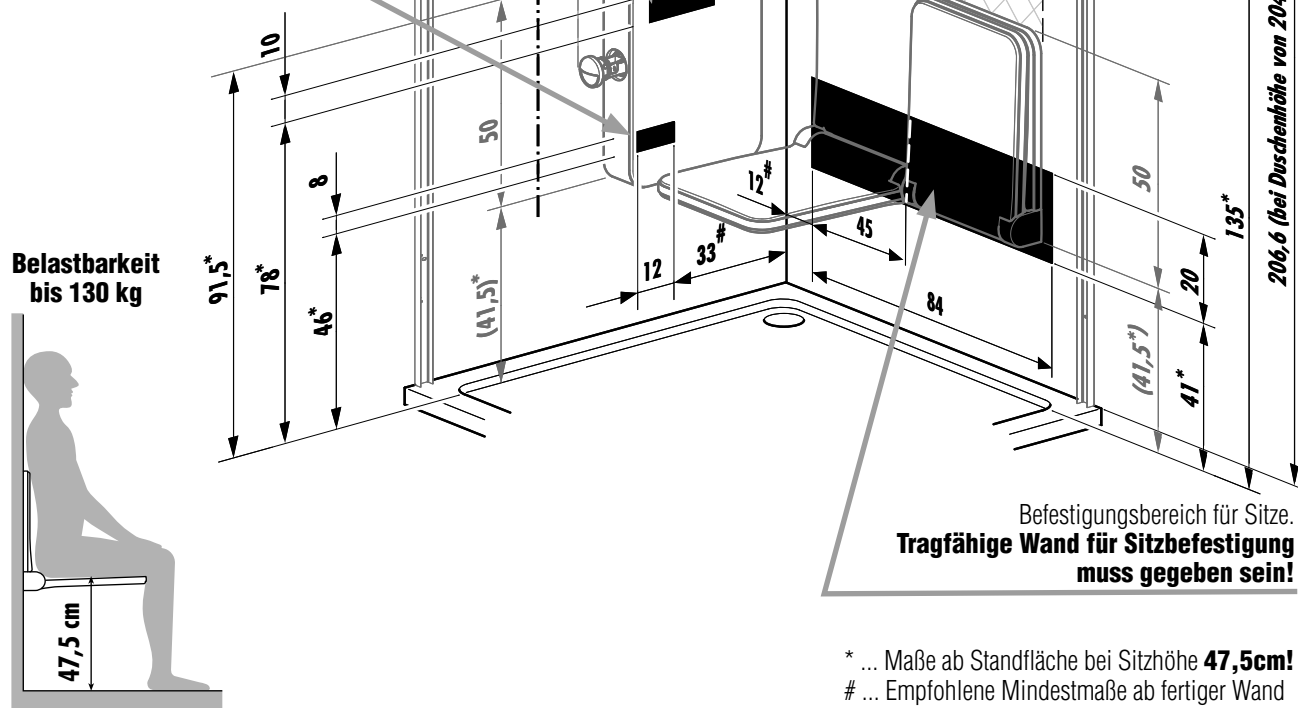
Dampfbox-Anbaumaße:

Mindest-Abstand zum Sitz **13cm!**
Mindest-Abstand zu Anbaumöbel **20cm**
(Bedienung und Wartung, Aromalade)!

Aromaladen-Auszug
mindestens **10,5cm!**

Kalt-Wasseranschluss DN 15 1/2"
Eckregulierungsventil Abgang 3/8"
Mindestfließdruck 1,5bar

In diesem Bereich
keine Armaturen oder
andere vorstehende
Bauteile setzen!



* ... Maße ab Standfläche bei Sitzhöhe **47,5cm!**
... Empfohlene Mindestmaße ab fertiger Wand

Artweger GmbH. & Co. KG

Sulzbacherstraße 60 | A-4820 Bad Ischl
Tel. +43 6132 205-0 | Fax +43 6132 205-5001
info@artweger.at | www.artweger.at

Verkauf Deutschland

Artweger GmbH. & Co. KG
Postfach 1169 | D-83402 Ainring
Tel. 0800 1114442-0 | Fax 0800 1114442-5002
info@artweger.de | www.artweger.de

Verkauf Schweiz

Artweger GmbH. & Co. KG
Postfach 16 | CH-4202 Duggingen
Tel. +41 61 751 90 92 | Fax +41 61 751 63 54
info@artweger.com | www.artweger.com

www.artweger.com

IMPRESSUM

Für den Inhalt verantwortlich: Artweger GmbH. & Co. KG, 4820 Bad Ischl
Technische Änderungen, Satz- und Druckfehler vorbehalten.