

BODY+SOUL

ELEMENTS OF BALANCE

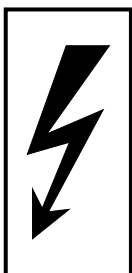


SOUS-COUCHE DE PRÉMONTAGE

LE PREMONTAGE DOCUMENTS

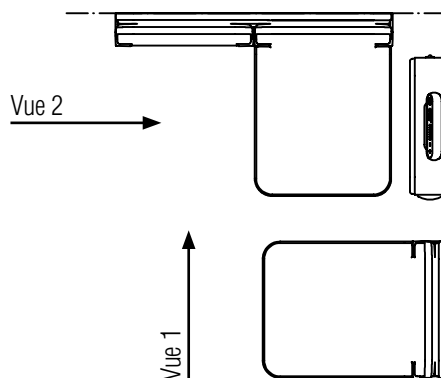
IMPORTANT!

- Veillez à une isolation thermique suffisante des murs, barrière de vapeur inclus avant d'installer la douche multifonction BODY + SOUL. Dans le cas contraire l'obtention d'une température de service agréable ne sera pas garantie. **Volume max. de 2,6 m**
- Veillez à ce que les préparations de l'espace d'installation correspondent aux normes en vigueur dans le pays, par ex. ÖNORM B2207, (pose du carrelage/étanchéisation conformes à la norme). (Étancher l'espace menacé par les projections d'eau, ainsi que la surface complète du sol avec de la feuille d'étanchéité liquide!)
- Les deux murs qui accueilleront la douche BODY + SOUL, devront être parfaitement perpendiculaire à 90 °.
Dans le cas de cloisons spéciales (par ex. de type béton alvéolé) il est impératif d'utiliser le matériel de fixation conseillé par le fabricant.
- **Selon la norme EN 1717 il faut installer un disjoncteur devant le générateur de vapeur.**



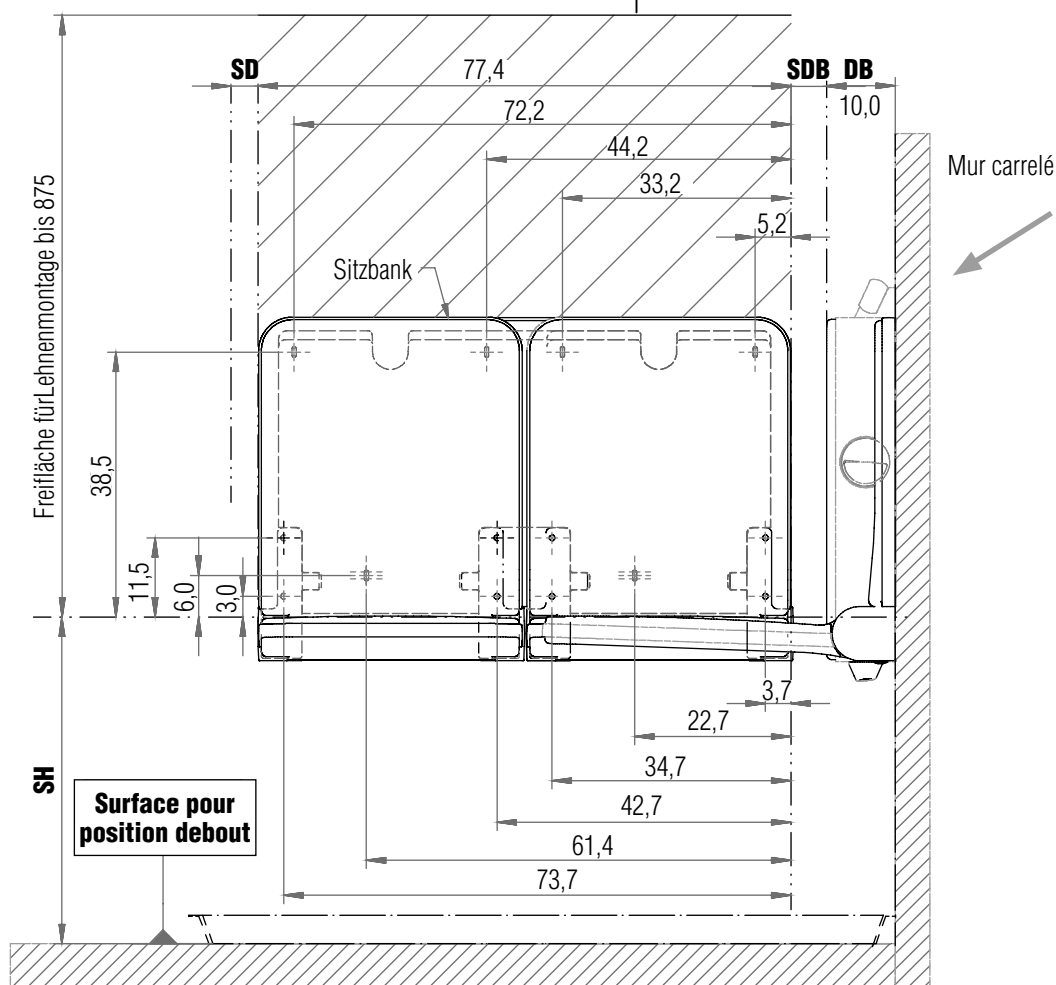
- L'installation électrique doit être effectuée par une entreprise spécialisée dans le respect des directives légales, ainsi que des dispositions nationales liées. (par ex : Autriche EN OVE E8101; Allemagne DIN VDE 0100-701 respectivement dans leurs versions actuelles).
- Conduite à vide pour le raccordement électrique (diamètre 20 mm minimum, profondeur de pose 5 cm minimum). Le câble doit passer par un interrupteur bipolaire qui se trouve dans la zone de sécurité 3! En cas de besoin prévoir également des gaines pour un signal audio.
- Alimentation par un interrupteur sécurisé FI RCD IΔ n ≤ 30 mA. Alimentation 230V / 50/60 Hz. Protection: 16A. Puissance: 3,4 kW. Le fil conducteur de protection doit être relié en permanence au boîtier fixe de l'installation !

Position de perçage BODY+SOUL DAMPFBOX, SIÈGE POUR UNE PERSONNE, BANC
(N'EST PAS ADAPTÉ AU PRÉ-PERÇAGE!)



Toutes les dimensions sont en cm!

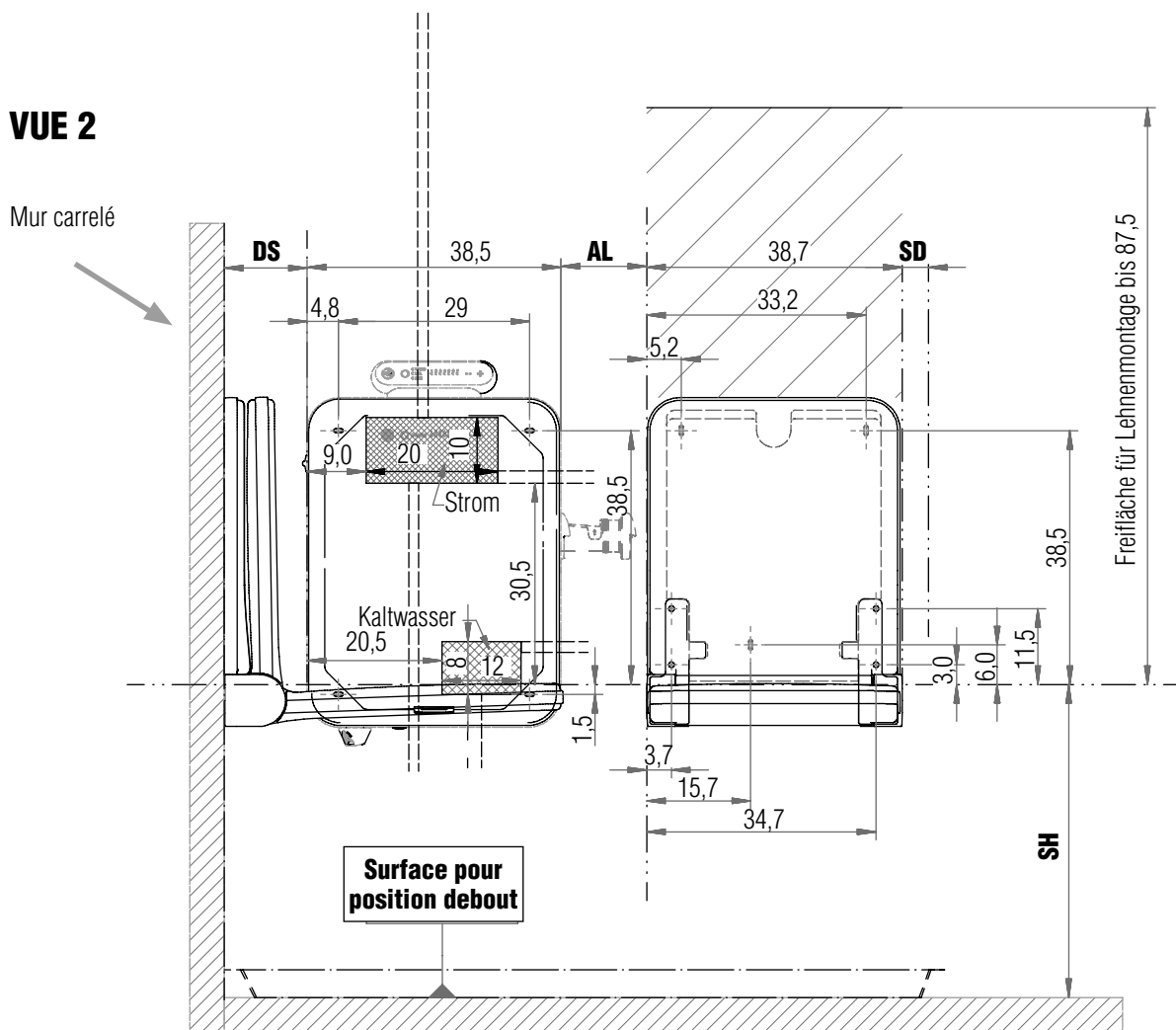
VUE 1



Mesure de montage			
		Suggestion Artweger	Montage individuel
SH	Hauteur d'assise	47,5	-----
DS	Du mur fini jusqu'au générateur de vapeur (Sonde)	12,5	10,0
DB	Profondeur générateur de vapeur	10,0	-----
AL	Ouverture de la boîte à arôme du générateur de vapeur jusqu'au siège	13,0	10,5
AL	Ouverture de la boîte à arôme du générateur de vapeur jusqu'à l'écran de douche ou au mur	24,0	20,0
SDB	Siège par rapport au générateur de vapeur - profondeur	5,0	2,0
SD	Siège par rapport à l'intérieur de l'écran de douche ou du mur fini	4,0	2,0

Toutes les dimensions sont en cm!

VUE 2



Mesure de montage

		Suggestion Artweger	Montage individuel
SH	Hauteur d'assise	47,5	----
DS	Du mur fini jusqu'au générateur de vapeur (Sonde)	12,5	10,0
DB	Profondeur générateur de vapeur	10,0	----
AL	Ouverture de la boîte à arôme du générateur de vapeur jusqu'au siège	13,0	10,5
AL	Ouverture de la boîte à arôme du générateur de vapeur jusqu'à l'écran de douche ou au mur	24,0	20,0
SDB	Siège par rapport au générateur de vapeur - profondeur	5,0	2,0
SD	Siège par rapport à l'intérieur de l'écran de douche ou du mur fini	4,0	2,0

Plages de raccordements conseillées **GENERATEUR DE VAPEUR GAUCHE**

Eau mixte pour douche de tête DN 15 1/2"
Alimentation en courant pour l'audio et chromothérapie - 230V 50/60 HZ - env. 1 m (Puissance: 60W.)
Antenne pour Audiofréquence (Optioneel)
signal via 3,5 mm prise jack auxiliaire
signal MP4 via USB TypeA

Toutes les dimensions sont en cm!

Option:
Pour possibilité de raccordement électrique (générateur de vapeur pour l'audio et chromothérapie) uyu de raccordement (diamètre mini 20 mm, profondeur d'encastrement mini. 5 cm).

Alimentation en courant pour le générateur de vapeur 230V 50/60 HZ ca. 1m (Puissance: 3,4 kW.)

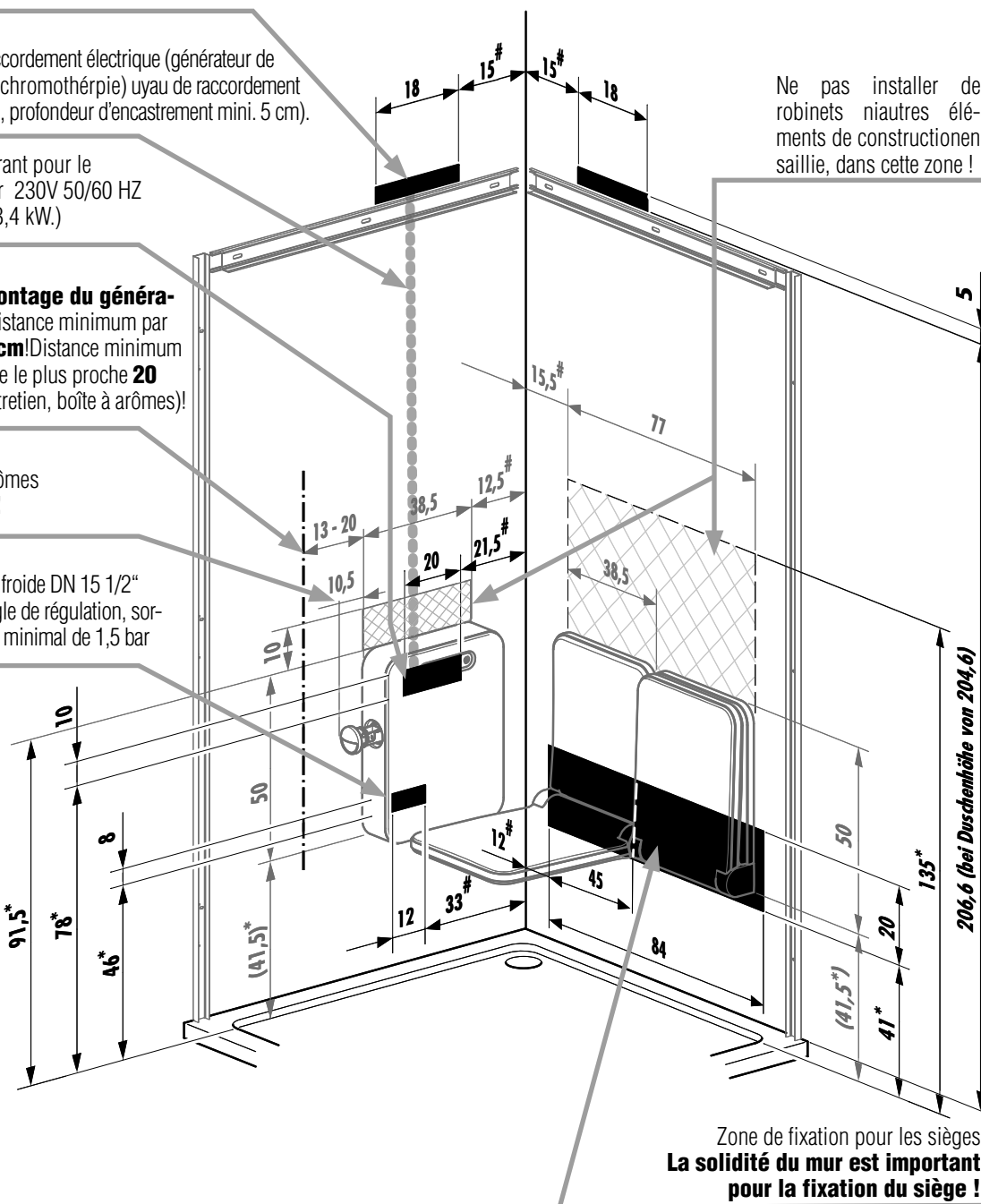
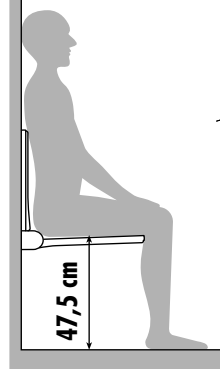
Ne pas installer de robinets ni autres éléments de construction en saillie, dans cette zone !

Dimensions de montage du générateur de vapeur: Distance minimum par rapport au siège **13 cm!** Distance minimum par rapport au meuble le plus proche **20 cm** (Utilisation et entretien, boîte à arômes)!

Extraction boîte à arômes minimum **10,5 cm!**

Raccordement en eau froide DN 15 1/2"
Poser le raccord d'angle de régulation, sortie 3/8" pression d'eau minimal de 1,5 bar

Poids limite à 130 kg



Zone de fixation pour les sièges
La solidité du mur est important pour la fixation du siège !

* ... Distances par rapport à la position debout, avec une hauteur d'assise de **47,5 cm!**
... Distances minimum conseillées à partir du mur fini

Plages de raccordements conseillées GENERATEUR DE VAPEUR DROITE

Toutes les dimensions sont en cm!

Ne pas installer de robinets ni autres éléments de construction en saillie, dans cette zone !

Eau mixte pour douche de tête DN 15 1/2"
Alimentation en courant pour l'audio et chromothérapie - 230V 50/60 HZ - env. 1 m (Puissance: 60W.)
Antenne pour Audiofréquence (Optioneel)
signal via 3,5 mm prise jack auxiliaire
signal MP4 via USB TypeA

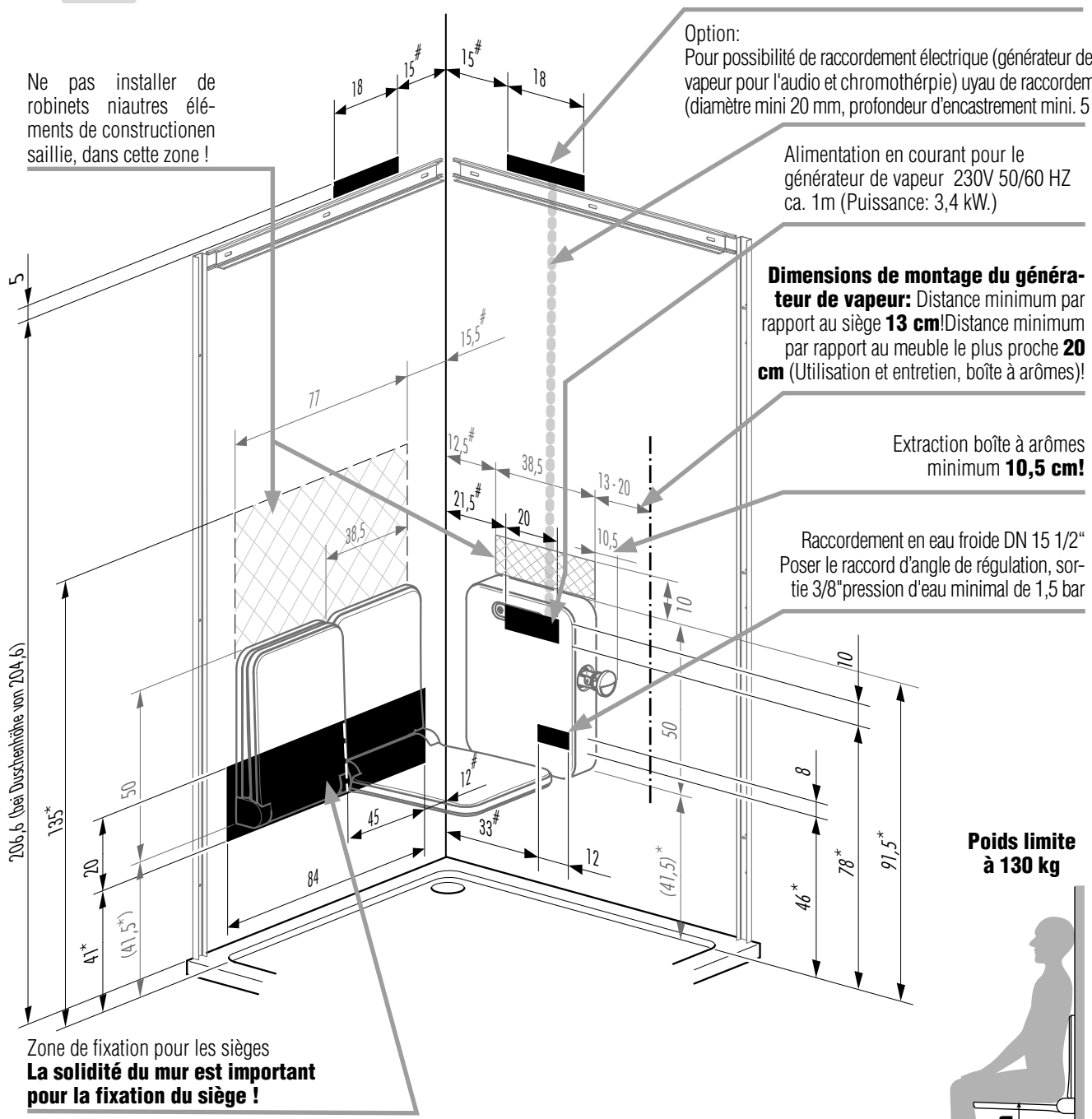
Option:
Pour possibilité de raccordement électrique (générateur de vapeur pour l'audio et chromothérapie) uyu de raccordement (diamètre mini 20 mm, profondeur d'encastrement mini. 5 cm).

Alimentation en courant pour le générateur de vapeur 230V 50/60 HZ ca. 1m (Puissance: 3,4 kW.)

Dimensions de montage du générateur de vapeur: Distance minimum par rapport au siège **13 cm!** Distance minimum par rapport au meuble le plus proche **20 cm** (Utilisation et entretien, boîte à arômes)!

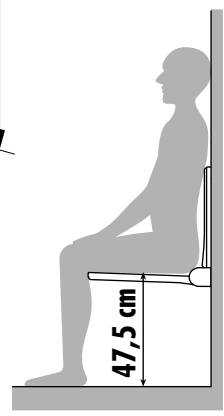
Extraction boîte à arômes minimum **10,5 cm!**

Raccordement en eau froide DN 15 1/2"
Poser le raccord d'angle de régulation, sortie 3/8" pression d'eau minimal de 1,5 bar



Zone de fixation pour les sièges
La solidité du mur est important pour la fixation du siège !

Poids limite à 130 kg



* ... Distances par rapport à la position debout, avec une hauteur d'assise de **47,5 cm!**
... Distances minimum conseillées à partir du mur fini

Artweger®

Die feine ART im Bad

AUSTRIA

Artweger GmbH. & Co. KG
Sulzbacherstraße 60
4820 Bad Ischl, AUSTRIA
Tel.: +43 6132 205-0
Fax: +43 6132 205-5003
info@artweger.com
www.artweger.com

BELGIUM

Devinorm BVBA / SPRL
Tel : +32 32936032
Fax : +32 33543298
info@devinorm.com
www.devinorm.com

Services Commerciaux France

28 rue Carnot
77120 Coulommiers
Tel.: +33 (0)9 77 69 32 11
servicecom@artweger.fr
www.artweger.fr

SUISSE

Artweger GmbH. & Co. KG
B.P. 16
CH-4202 Duggingen
Tel.: +41 61 751 90 91
Fax: +41 61 751 63 54
info@artweger.com
www.artweger.com

www.artweger.com

IMPRESSUM

Artweger GmbH. & Co. KG, 4820 Bad Ischl
Sous réserve de modifications techniques et d'erreurs à la mise en page et à l'impression.