

BODY+SOUL

ELEMENTS OF BALANCE

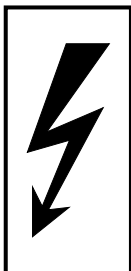


VORMONTAGE-GEGEVENS

Vormontageblatt STOOMBOX

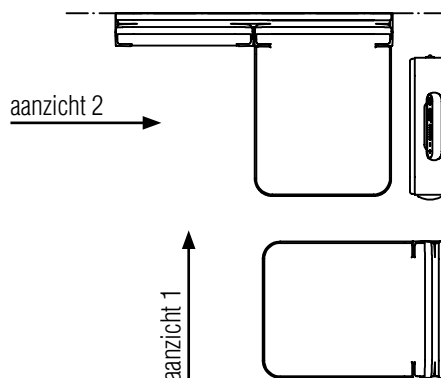
BELANGRIJK!

- Let u erop, dat de muur voldoende warmte-geïsoleerd is incl. stoom-afsluiting, voordat u de BODY + SOUL installeert. Anders kan een behaaglijke temperatuur niet gewaarborgd worden. **Capaciteit max. 2,6 m³.**
- Let erop dat de bouwkundige voorbereidingen aan de OENORM B 2207 voldoen (aan de norm beantwoordende vochtafdichting / betegeling). Afdichten van het spatwatergebied en het totale vloeroppervlak met vloeibare afdichtingsfolie!
- De beide wanden waaraan BODY + SOUL gemonteerd worden, moeten in een hoek van 90-graden t.o.v. elkaar staan. **Bij speciale wanden (zoals bijvoorbeeld gasbeton) moet daarvoor geschikt, door de producent aanbevolen, bevestigingsmateriaal worden gebruikt.**
- Volgens de norm **EN 1717 voor** de stoomkast moet een leidingscheider worden geïnstalleerd!



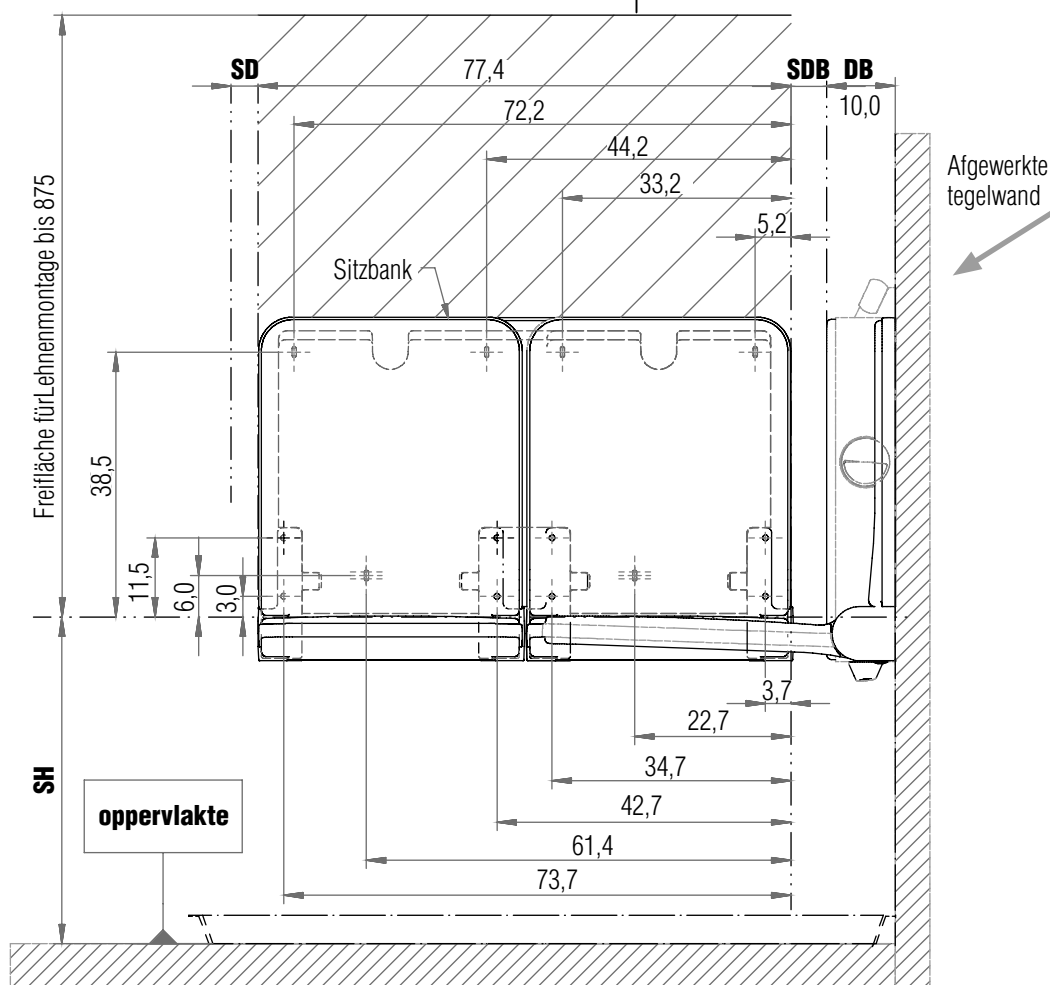
- De elektronische installatie mag slechts door een gespecialiseerd bedrijf, met inachtneming van de wettelijke richtlijnen en de nationale voorschriften betreffend de inbouw, worden uitgevoerd (bijv. Oostenrijk EN OVE E8101, Duitsland DIN VDE 0100-701 in de betreffend geldige uitgave).
- Lege buis van stoomaansluiting (min. diam. 20mm, min.inb. diepte 5cm). Leiding moet over 2-polige schakelaar, die min. in het bescherm bereik 3 ligt. Indien nodig loze buis voor extern audiosignaal kan gepland worden!
- Vermogensgeleiding via FI-bescherm schakelaar RCD 1 $\Delta n \leq 30\text{mA}$. Stroomvoorzorging 230V ~ 50/60 Hz. Zekering: 16A. Opbrengst: 3,4kW.

Boorpositie BODY+SOUL STOOMBOX, KLAPZITJE, ZITBANK
(NIET GESCHIKT OM VOOR TE BOREN!)



Alle afm
in cm!

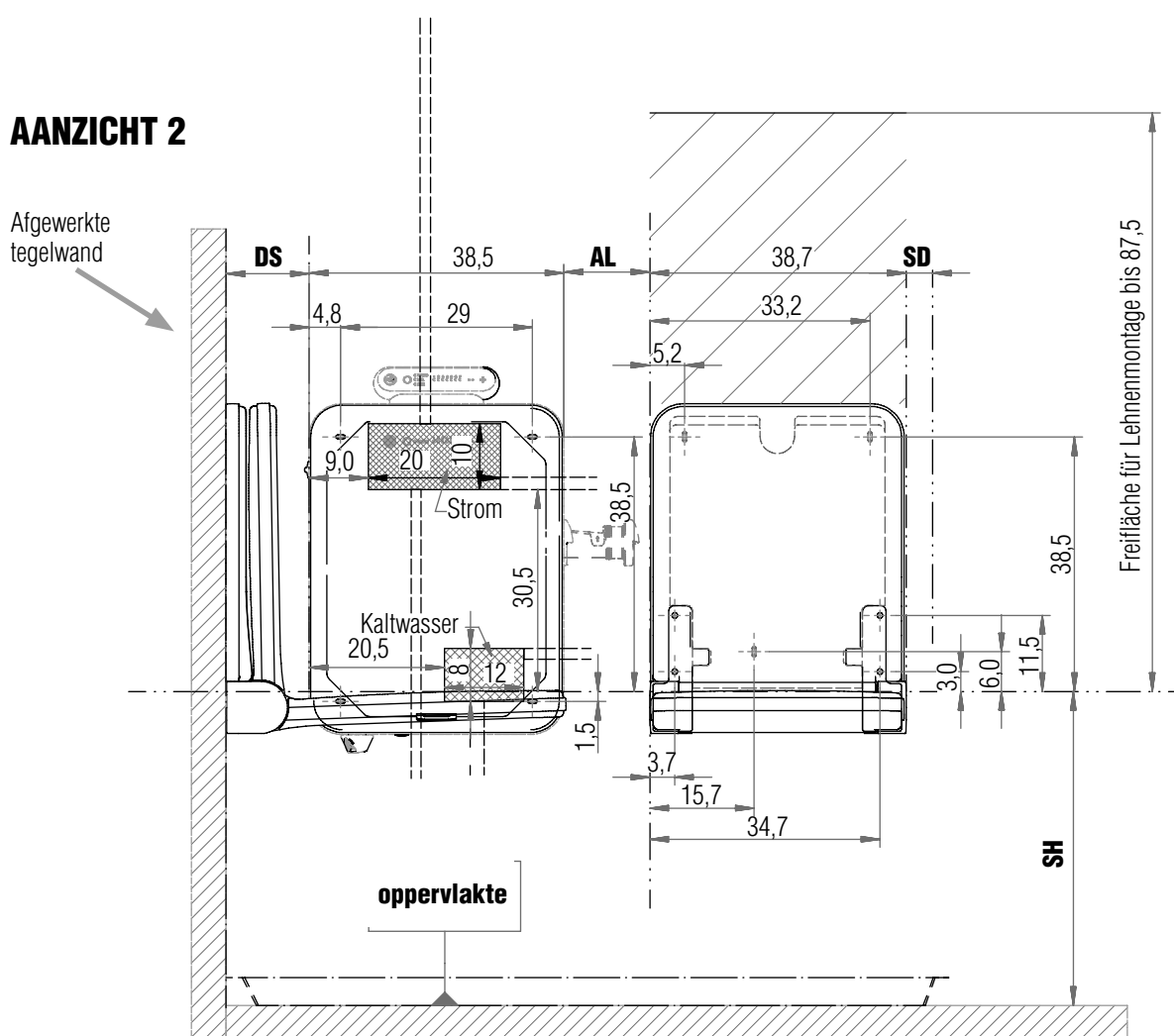
AANZICHT 1



Installatie afmetingen			
		Voorstel Artweger	Individuele montage
SH	Zithoogte	47,5	-----
DS	Afgewerkte wand voor stoombox (voeler)	12,5	10,0
DB	stoombox diepte	10,0	-----
AL	stoombox het uittrekken van de aromalade voor Zitje	13,0	10,5
AL	stoombox het uittrekken van de aromalade voor douche	24,0	20,0
SDB	Zitje voor stoombox diepte	5,0	2,0
SD	Zitje vor douche binnen of afgewerkte wand	4,0	2,0

Alle afm
in cm!

AANZICHT 2



Installatie afmetingen			
		Voorstel Artweger	Individuele montage
SH	Zithoogte	47,5	----
DS	Afgewerkte wand voor stoombox (voeler)	12,5	10,0
DB	stoombox diepte	10,0	----
AL	stoombox het uittrekken van de aromalade voor Zitje	13,0	10,5
AL	stoombox het uittrekken van de aromalade voor douche	24,0	20,0
SDB	Zitje voor stoombox diepte	5,0	2,0
SD	Zitje vor douche binnen of afgewerkte wand	4,0	2,0

Aanbevolen aansluitingsgebieden **STOOMBOX RECHTS**

Alle afm
in cm!

Mengwater voor hoofddouche DN 15 1/2"
Stroomvoorziening voor audio en licht - 230V 50/60 HZ – ca. 1m (Opbrengst: 60W.)
Optionele toevoerleidingen: AUX-sigitaal via 3,5 mm jack stereo plug
MP4-sigitaal via USB

In dit gebied geen
appendages of
andere uitstekende
bouwdeelen zetten!

Optie:
Voor mogelijke stroomverbinding (stoomgenerator
naar geluid en licht) Verbindingsbuis (min. Ø 20 mm,
minste plaatsingsdiepte 5 cm).

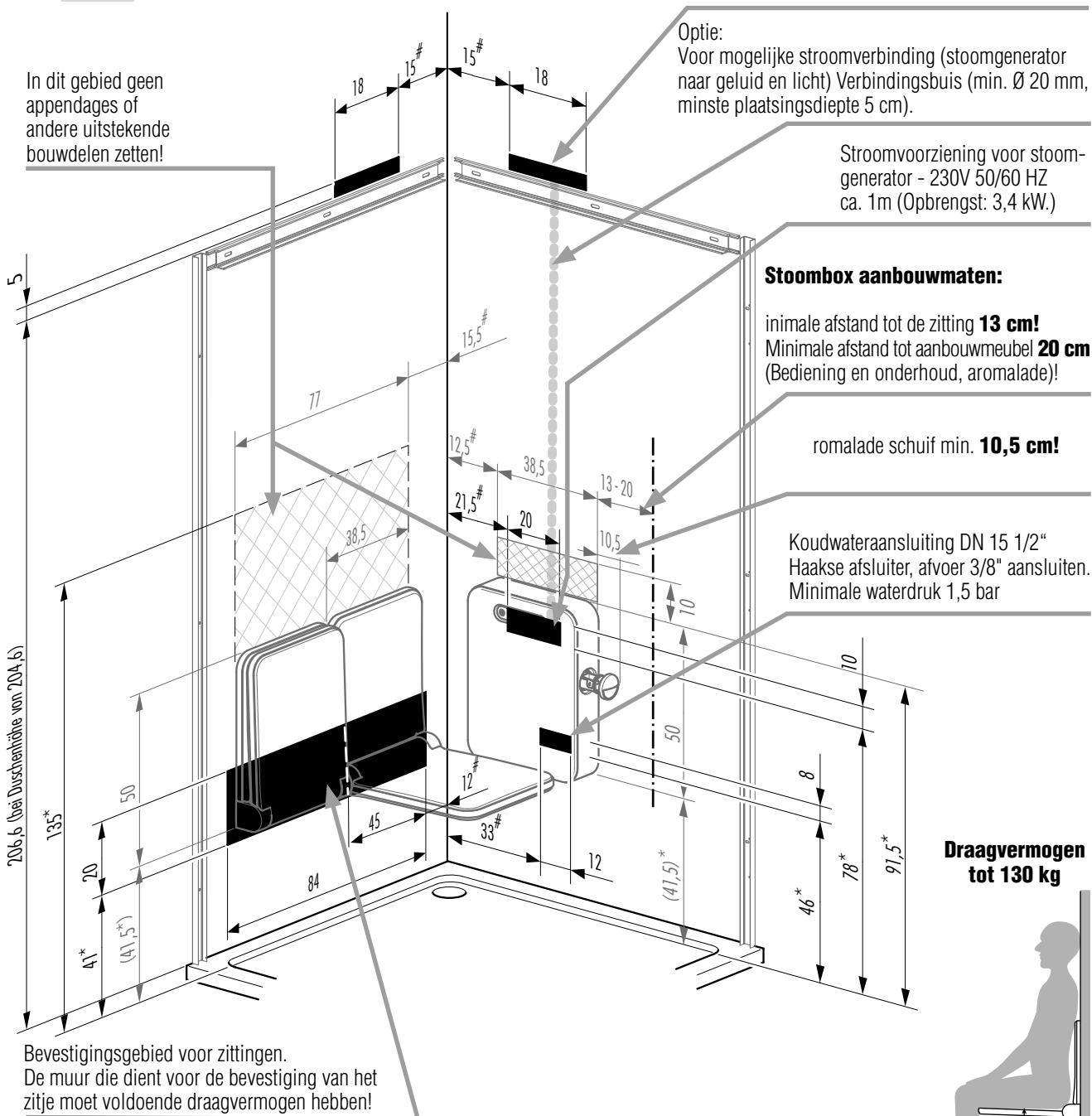
Stroomvoorziening voor stoom-
generator - 230V 50/60 HZ
ca. 1m (Opbrengst: 3,4 kW.)

Stoombox aanbouwmaten:

Minimale afstand tot de zitting **13 cm!**
Minimale afstand tot aanbouwmeubel **20 cm**
(Bediening en onderhoud, aromalade!)

romalade schuif min. **10,5 cm!**

Koudwateraansluiting DN 15 1/2"
Haakse afsluiter, afvoer 3/8" aansluiten.
Minimale waterdruk 1,5 bar



Bevestigingsgebied voor zittingen.
De muur die dient voor de bevestiging van het
zitze moet voldoende draagvermogen hebben!

**Draagvermogen
tot 130 kg**

47,5 cm

* ... Maten vanaf stelplaats bij zithoogte 47,5 cm!
... Aanbevolen minimale maten vanaf afgewerkte wand

Artweger[®]

Die feine ART im Bad

BELGIUM

Devinorm BVBA / SPRL

Tel : +32 32936032

Fax : +32 33543298

info@devinorm.com

www.devinorm.com

AUSTRIA

Artweger GmbH. & Co. KG

Sulzbacherstraße 60

4820 Bad Ischl, AUSTRIA

Tel.: +43 6132 205-0

Fax: +43 6132 205-5003

info@artweger.com

www.artweger.com

www.artweger.com

IMPRESSUM:

Artweger GmbH. & Co. KG, Sulzbach 159, A-4820 Bad Ischl.

Technische wijzigingen, zet- en drukfouten voorbehouden.