

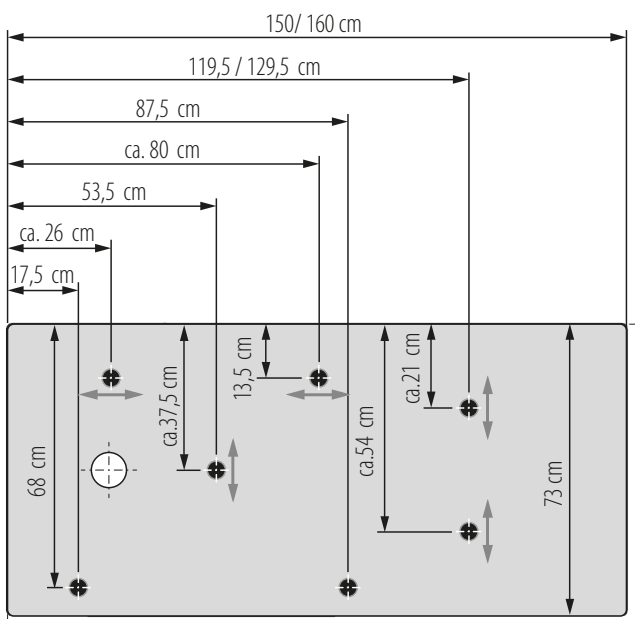
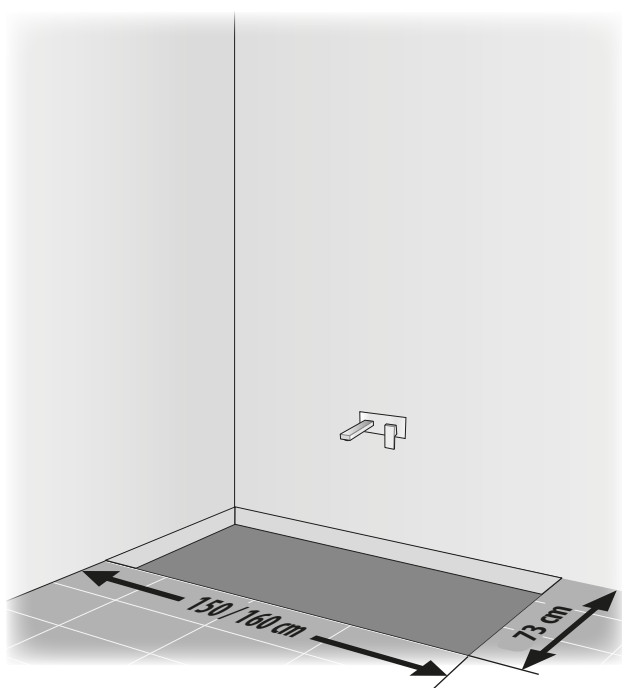
EINBAU - auf fertig verfliesstem Fußboden



Der Bereich **unter der Wanne** muss **vollständig** verflieset sein!
Die Wände aber sollen unverflieset sein!

Die Wanne wird erst **nach dem Aufstellen** eingeflieset.

EINBAU - auf Rohbeton (Schalungsmaße)

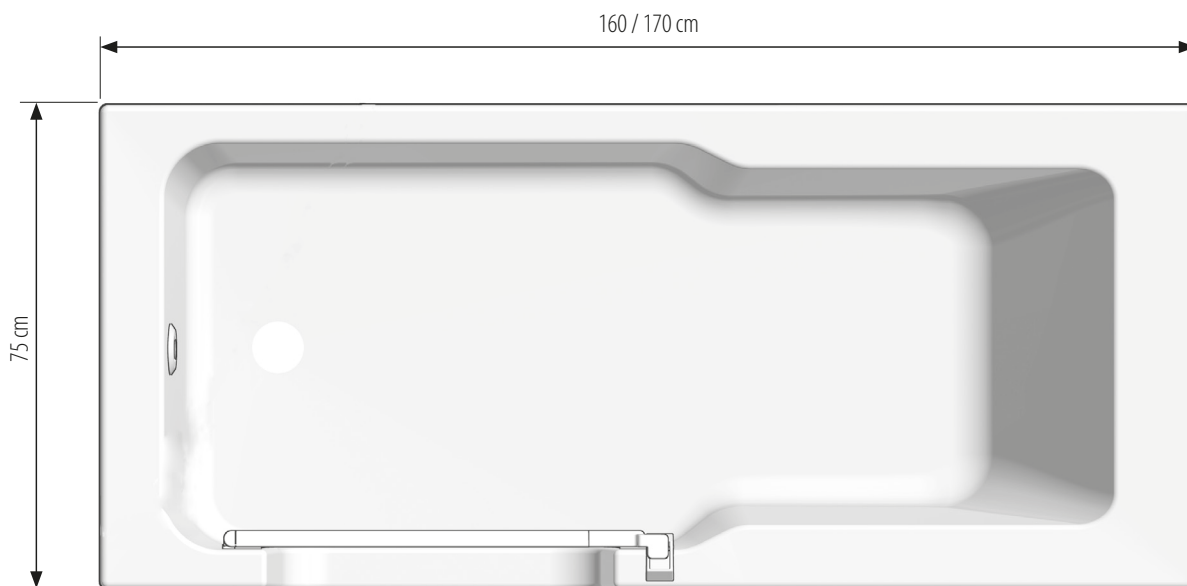


WICHTIG! Die Maße der Schalung sind exakt einzuhalten!

Die Wanne kann **bis 14 cm tiefer** gesetzt werden!

VORMONTAGE - INFORMATION

Wannenmaße



SIPHON - Montagebereich und Hinweise

Gesamthöhe	55 cm
Erforderliche Raumhöhe	--
Einstiegshöhe	19,5 cm
Wasserablauf	Ø 50 mm

