

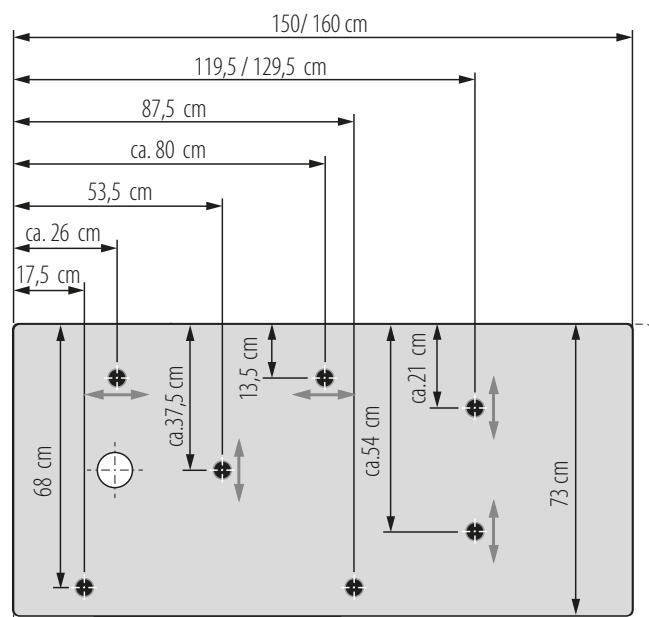
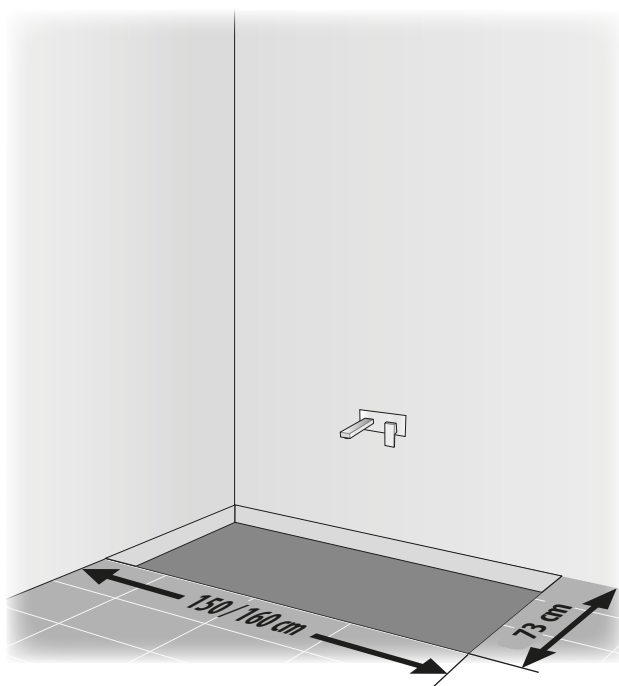
INSTALLATION - sur un sol fini



N'installer la baignoire que sur un sol complètement carrelé et terminé!
Par contre les murs doivent rester nus!

Le carrelage sera appliqué après montage de la baignoire.

INSTALLATION - SUR LE BETON NU (DIMENSIONS DU COFFRAGE)

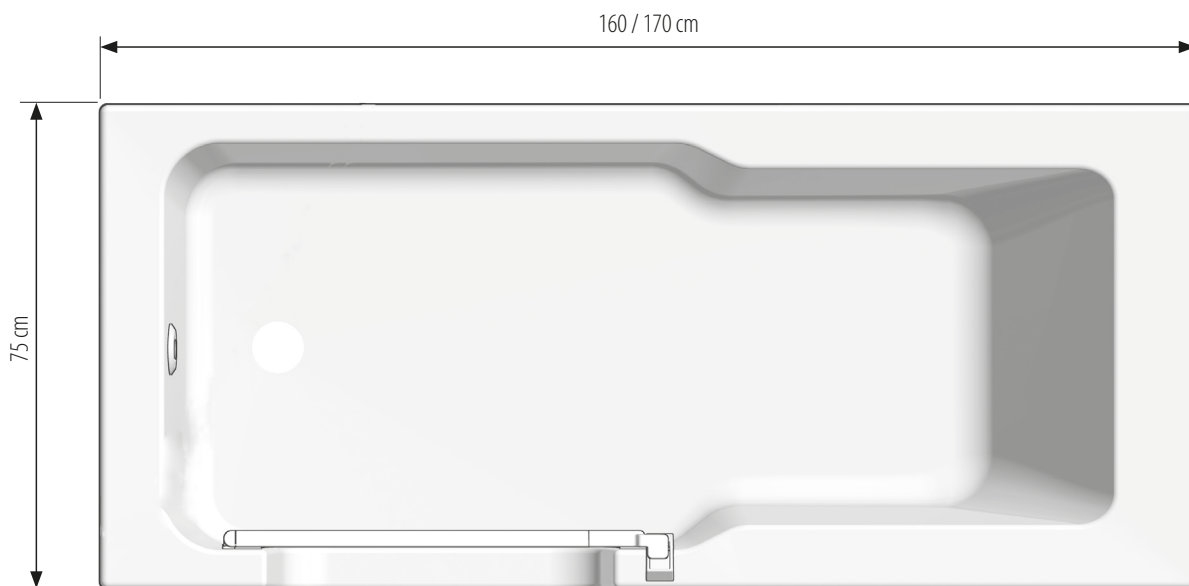


IMPORTANT! Les dimensions du coffrage sont à respecter scrupuleusement!

La baignoire peut être encastrée d'exactly 13 cm!

PRÉMONTAGE - INFORMATION

Dimensions de la baignoire



ESPACE DE MONTAGE DU SIPHON

Hauteur total douche	55 cm
Hauteur de la pièce nécessaire	--
Hauteur d'entrée	19,5 cm
Evacuation	Ø 50 mm

