

MONTAGEANLEITUNG

**Duschtür TL1**

ASSEMBLY INSTRUCTIONS

**Shower door TL1**

NOTICE DE MONTAGE

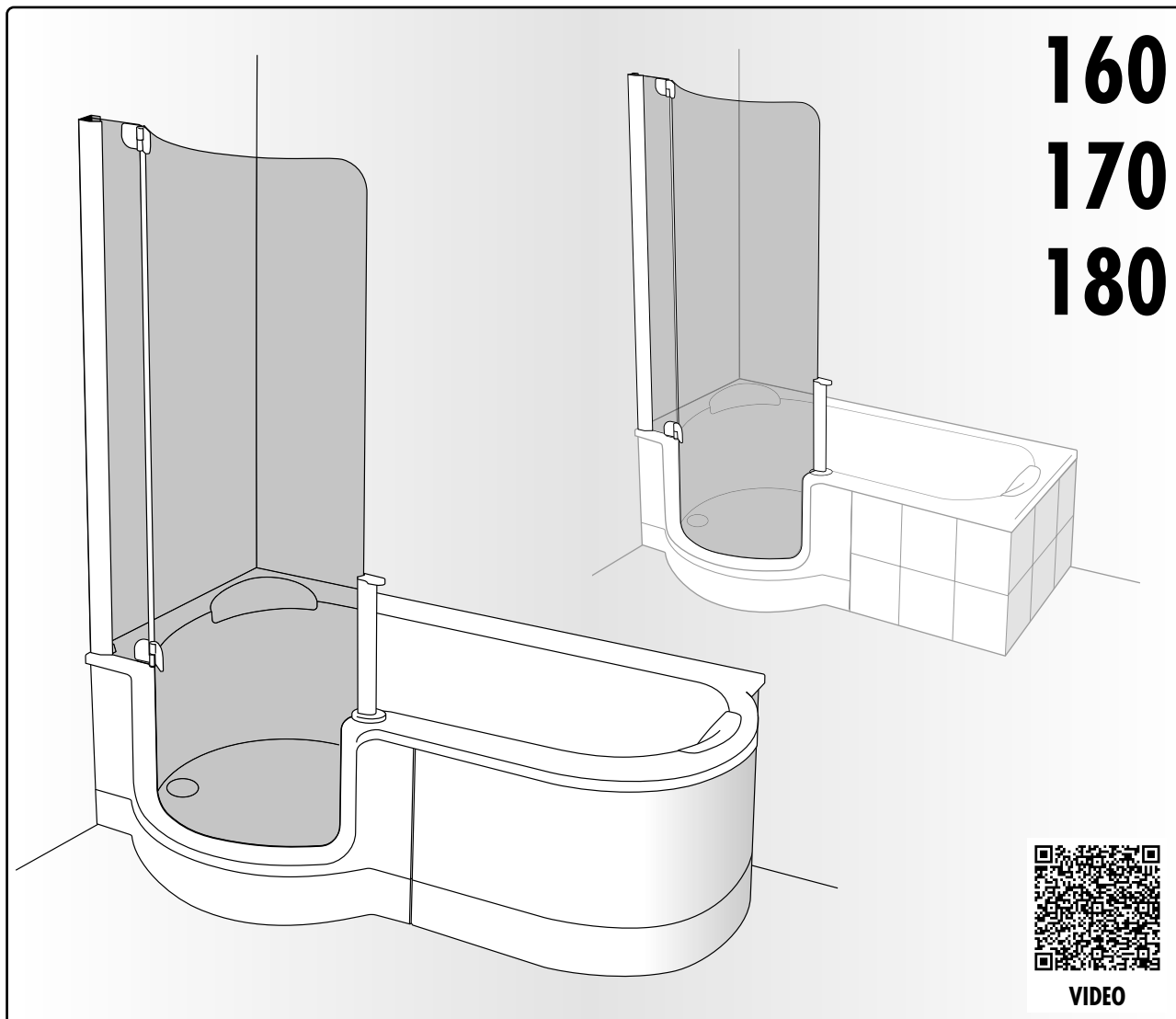
**Porte de douche TL1**

MONTAGEVOORSCHRIFT

**Douchedeur TL1**

**TL818.**

**TL828.**



**Vor Gebrauch sorgfältig Lesen!** Zum Nachschlagen und Aufbewahren dem Endkunden übergeben!

**Read carefully before use!** Hand over to the customer for looking up and storage!

**Avant emploi lire soigneusement!** Remettez le au client pour la recherche et le stockage!

**Voordien gebruik zorgvuldig lezend!** Overhandig de klant voor het kijken omhooggaand en opslag!

**DEUTSCH**

**ENGLISH**

**FRANCAIS**

**NEDERLANDS**



<b>Inhaltsverzeichnis</b>	<b>Overview</b>	<b>Vue d'ensemble</b>	<b>Overzicht</b>
---------------------------	-----------------	-----------------------	------------------

STANDARD	TÜR	MONTAGEANLEITUNG	Seite	06 - 18
	DOOR	ASSEMBLY INSTRUCTIONS	page	06 - 18
	PORTE	NOTICE DE MONTAGE	page	06 - 18
	DEUR	MONTAGEVOORSCHRIFT	blz.	06 - 18
		WANNENSCHÜRZEN EINSETZEN	Seite	19 - 24
		INSERT BASESKIRTS	page	19 - 24
		POSEZ LES TABLIERS	page	19 - 24
		SHORTEN INHANGEN	blz.	19 - 24
SPEZIELLE EINBAU-SITUATIONEN  SPECIAL INSTALLATION SITUATIONS  SITUATIONS D'INSTALLATION SPECIFIQUES  SPECIALE MATEN		EINBAU AUF ROHBETON	Seite	25 - 30
		INSTALLATION ON RAW CONCRETE	page	25 - 30
		MONTAGE SUR LE BETON A NU	page	25 - 30
		INBOUW OP RUW BETON	blz.	25 - 30
		VORWANDMONTAGE	Seite	31 - 32
		INSTALLATION ON COMPLETE WALL	page	31 - 32
		MONTAGE SUR LE MUR FINI	page	31 - 32
		LMONTAGE VAN HET FRONT	blz.	31 - 32
		ERSATZTEILE	Seite	33
		SPARE PARTS	page	33
	PIÈCES DE RECHANGE	page	33	
	ONDERDELEN	blz	33	

## DE Vor dem Einbau bitte unbedingt beachten!

- Produkt **vor dem Einbau**, auf Richtigkeit, Beschädigungen und das Zubehör auf Vollständigkeit **überprüfen**.
- Bei **sichtbarem Schaden** Produkt keinesfalls einbauen!
- **Beachten Sie** beim Hantieren das teilweise hohe Gewicht und/oder die großen Abmessungen von Einzelteilen.
- **Beachten Sie** beim Bohren der Löcher, dass Sie keine Leitungen (Elektro, Gas, Wasser) beschädigen.



Unsere Haftung beschränkt sich alleine auf unsere Produkte und kann daher nicht auf den Ein- und Ausbau ausgedehnt werden. Die Kosten für einen nachträglichen Aus- und Einbau eines Produkts und die damit verursachten Schäden sind **kein** Bestandteil der Garantie.

## EN Please note carefully before installing

- Before installing, check for correctness and damage and the accessories for completeness.
- **Do not under any circumstances install product with visible damage!**
- **Take the great weight and/or the large dimensions into consideration when handling individual parts!**
- **When drilling holes do not damage hidden pipes and wiring.**

Our liability is limited to our products alone and therefore cannot be extended to installation and dismantling. Costs for subsequent dismantling and installation of a product and damage caused thereby are not part of the guarantee.

## FR A respecter impérativement avant le Montage

- Avant le montage de vérifier qu'il s'agit du bon modèle, qu'elle n'est pas endommagée et que les accessoires sont complets.
- **En cas de dommages visibles, ne pas monter le produit!**
- **Lors de la manutention, merci de prêter attention au poids parfois très élevé et/ou aux dimensions de certaines pièces!**
- **Faites attention en perçant les trous de ne pas endommager les tuyauteries (cables électriques, canalisations de gaz, d'eau, etc).**

Notre responsabilité se limite à nos produits et ne peut être étendue sur l'installation et le démontage. Les coûts générés lors d'un démontage après installation et d'une ré-installation d'un produit et les dommages qui en résultent ne pourront être pris en charge par la garantie.

## NL Voor inbouw beslist in acht nemen!

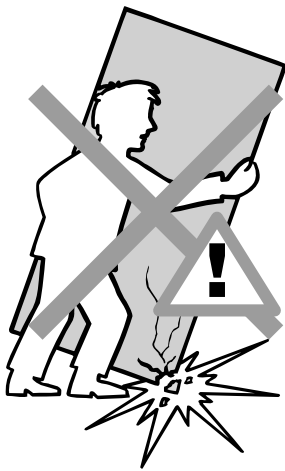
- Bad voor het inbouwen op juistheid, beschadigingen en toebehoren op volledigheid controleren.
- **Bij zichtbare beschadiging product in geen geval inbouwen!**
- **Let u bij het gebruik om het gedeeltelijk grote gewicht en/of de grote afmetingen van enkele onderdelen!**
- **bij het boren van gaten er op letten, dat U geen leidingen (elektro, gas of water) beschadigt!**

Wanneer het bad betegeld wordt, beslist de inbouwmaten van de badkuip en van de doucheafdeling in acht nemen. Onze aansprakelijkheid is beperkt tot onze producten en kan daarom niet op de in- en uitbouw uitgebreid worden. De kosten voor een latere uit- en inbouw van een product en de daaruit voortvloeiende schade zijn geen onderdeel van de garantie.



**DE ACHTUNG!**  
**Beim Hantieren**  
**mit Glas Schutz-**  
**kleidung tragen!**

Bitte untersuchen Sie nach dem Auspacken das Einscheiben-Sicherheitsglas (ESG) unverzüglich auf mögliche Transportschäden, wie abgesprungene Kanten oder Ecken. Wird ein Schaden festgestellt bitte umgehend Schadensmeldung machen und die Scheibe nicht einbauen, da dieser Fehler auch später zu einem Bruch führen kann! Alle Gläser werden vor dem Verpacken sorgfältigst kontrolliert. Spätere Reklamationen, auch bei Bruch, können daher nicht anerkannt werden.

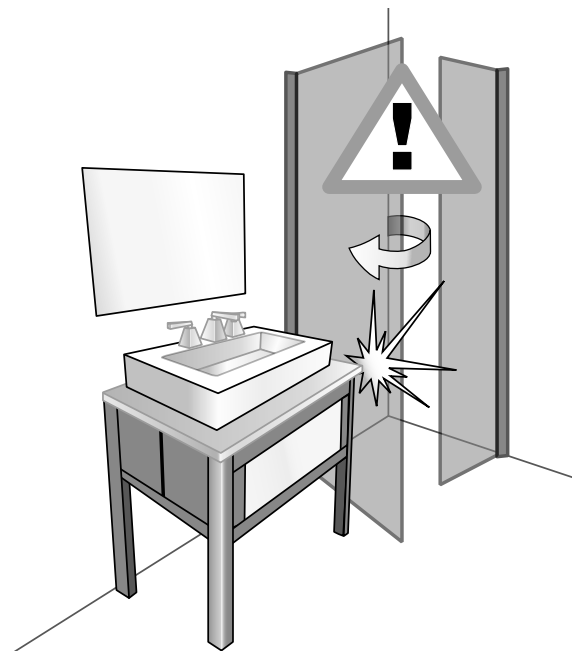


**EN ATTENTION!**  
**Wear protective**  
**clothing when**  
**handling glass!**

Please examine the single-pane safety glass for possible transport damage such as chipped edges or corners immediately after unpacking. If damage is detected do not install the pane because a defect can lead to breakage later! Please make a damage report without delay! All glass panes are controlled with utmost care before packing. Therefore later complaints cannot be acknowledged, even in case of breakage.

**FR ATTENTION !**  
**Portez des**  
**vêtements**  
**protecteurs en**  
**manipulant du**  
**verre.**

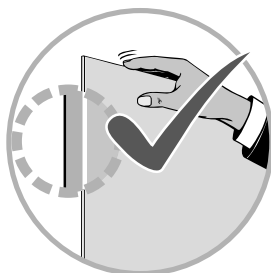
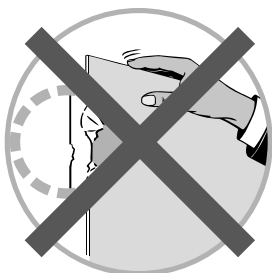
Merci de vérifier immédiatement le verre de sécurité monofeuille au déballage sur d'éventuels dommages survenus au transport, tels que chants et angles écaillés. Si toutefois un défaut a été constaté, merci d'en faire la déclaration au plus vite et ne pas monter la vitre, car ce défaut peut être, par la suite, à



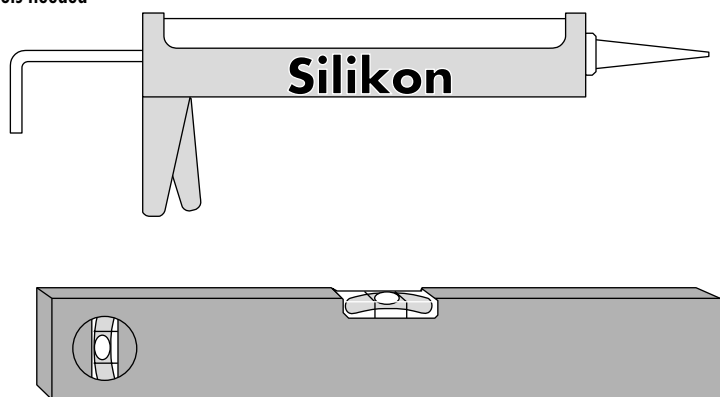
l'origine d'une casse! Tous les verres sont contrôlés minutieusement avant le conditionnement. Pour cette raison, aucune réclamation ultérieure, même en cas de casse, ne pourra être prise en compte.

Na het uitpakken het enkel veiligheidsglas (ESG) onmiddellijk op mogelijke transport- beschadigingen, zoals afgesprongen kanten of hoeken, controleren. Wordt een beschadiging vastgesteld, dan mag het glas niet worden ingebouwd, omdat deze schade ook later tot een breuk kan leiden !Bij een vastgestelde schade, meldt dit onmiddellijk! Al het glas wordt voor het verpakken zorgvuldig gecontroleerd. Latere reclames, ook bij breuk, kunnen daarom niet geaccepteerd worden.

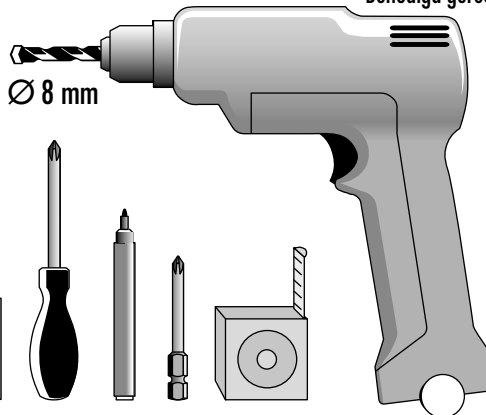
**NL ATTENTIE !**  
**Bij het hanteren**  
**van glas be-**  
**schermde kle-**  
**ding dragen!**



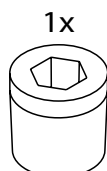
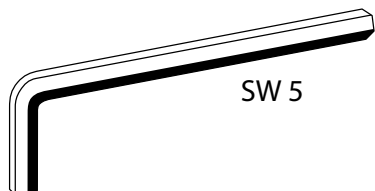
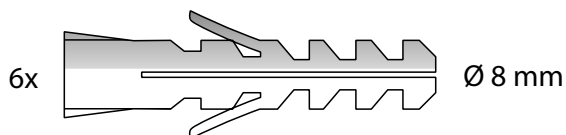
Benötigtes Werkzeug  
Tools needed



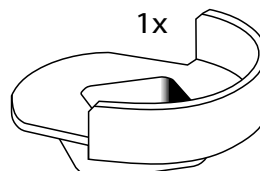
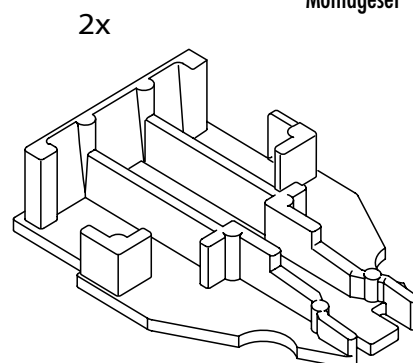
Outillage nécessaire  
Benodigd gereedschap



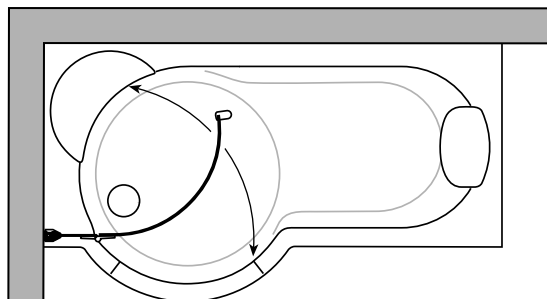
Montageset  
Assembly kit



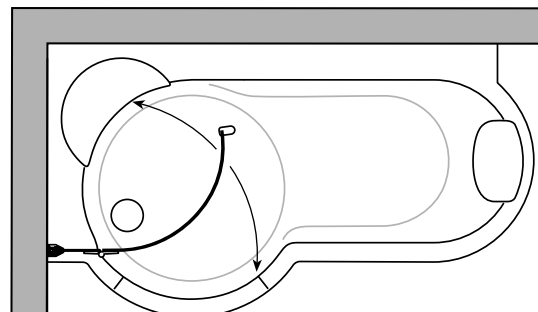
Set de montage  
Montageset



## 160/170/180



## 180



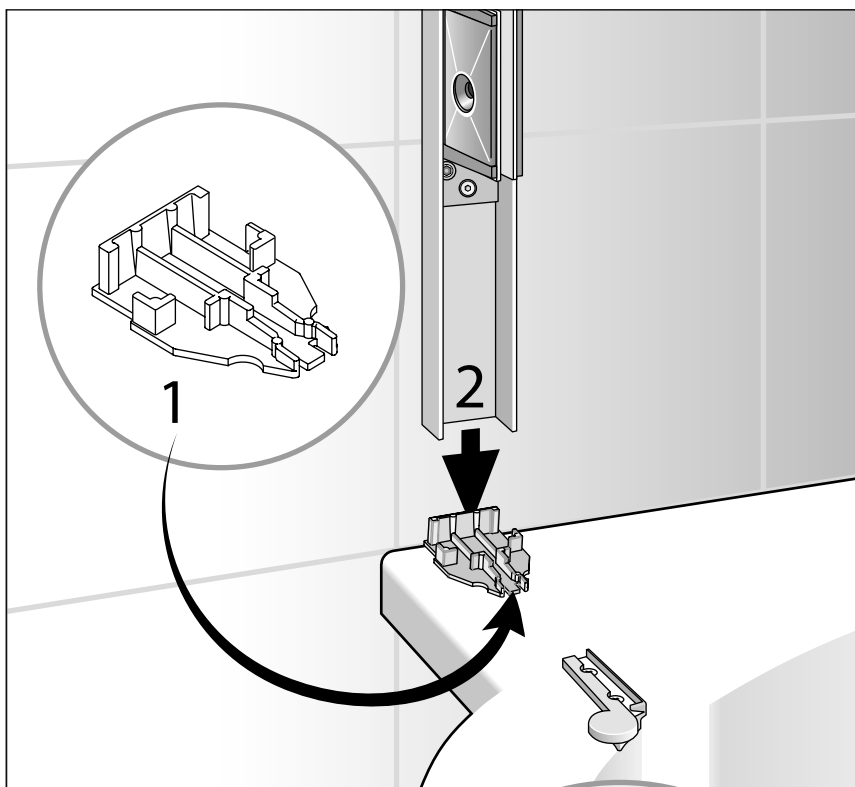
**DE** Montageanleitung für Einbau **LINKS** - bei Einbau **RECHTS** - spiegelgleicher Aufbau.

**EN** Assembly instructions for installation **LEFT**; for installation **RIGHT** - assemble in mirror image.

**FR** C'est prévue pour une installation à **GAUCHE** - en cas d'une installation à **DROITE** - A inverser pour partie fixe en **GAUCHE**.

**NL** Montagevoorschrift voor inbouw **LINKS** - bij inbouw **RECHTS** - montage in spiegelbeeld.

1



**DE** Wandprofil auf Abdeckkappe stecken.

**WICHTIG:** Bei Montage an fertig gefliester Wand ist das Stapelprofil 1,2 cm erforderlich!

**EN** Insert wall bracket onto cap.

**IMPORTANT:** When installing the shower door on the already tiled wall a 1.2 cm compound bracket is required.

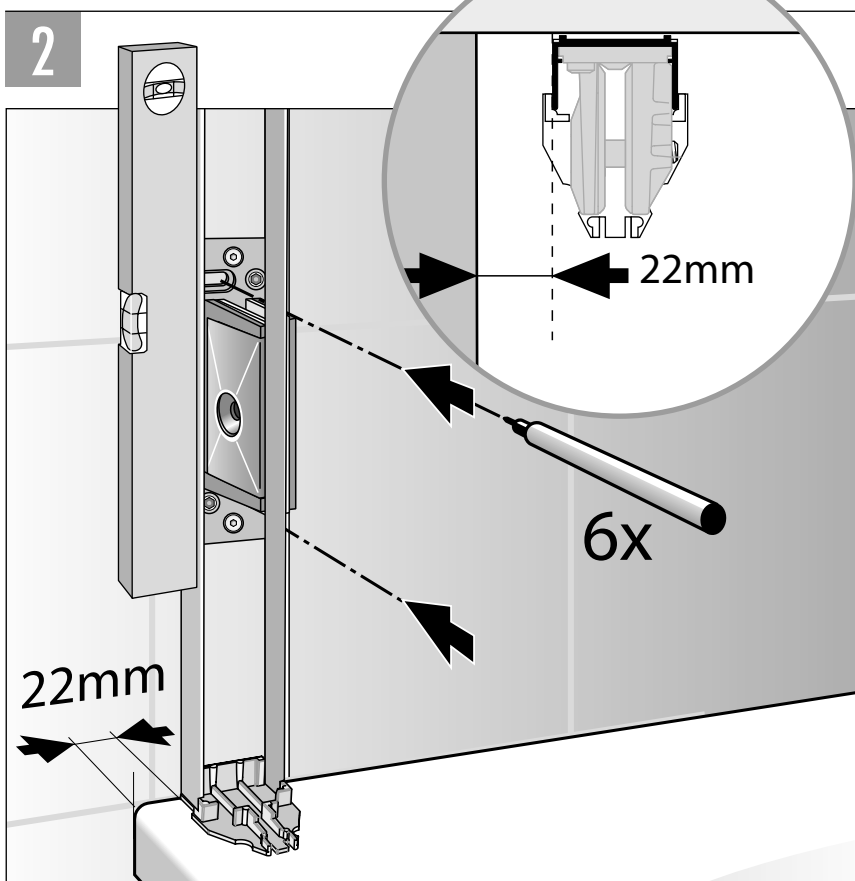
**FR** Poser le profilé mural sur le cache.

**IMPORTANT:** En cas de montage sur le mur fini, le profilé de compensation à 1,2 cm est nécessaire

**NL** Wandprofiel op afdekkap plaatsen.

**BELANGRIJK:** Bij montage aan reeds betegelde wand wordt een Stapelprofiel 1,2 cm benodigd

2



**DE** 1. **WICHTIG!** Wandprofil genau 22mm vom Wannenrand entfernt senkrecht einrichten.

2. Insgesamt 6 Löcher anzeichnen.

**EN** 1. **IMPORTANT!** Vertically adjust wall bracket exactly 22mm away from tub edge.

2. Mark 6 holes in all.

**FR** 1. **IMPORTANT !** Régler le niveau vertical du profilé mural à exactement 22 mm du bord de la baignoire.

2. Marquer en tout 6 perçages.

**NL** 1. **BELANGRIJK !**

Wandprofiel precies 22 mm vanaf de rand van de kuip loodrecht uitrichten.

2. In totaal 6 gaten aftekenen.

3



**DE** Dübel setzen.

**Achtung:** Beachten Sie beim Bohren der Löcher, dass Sie keine Leitungen (Elektro, Gas, Wasser) beschädigen.

**Profil anschrauben.**

**EN** Set wall plugs.

**Attention:** When drilling holes do not damage hidden pipes and wiring.

**Screw on bracket.**

**FR** Positionner les chevilles.

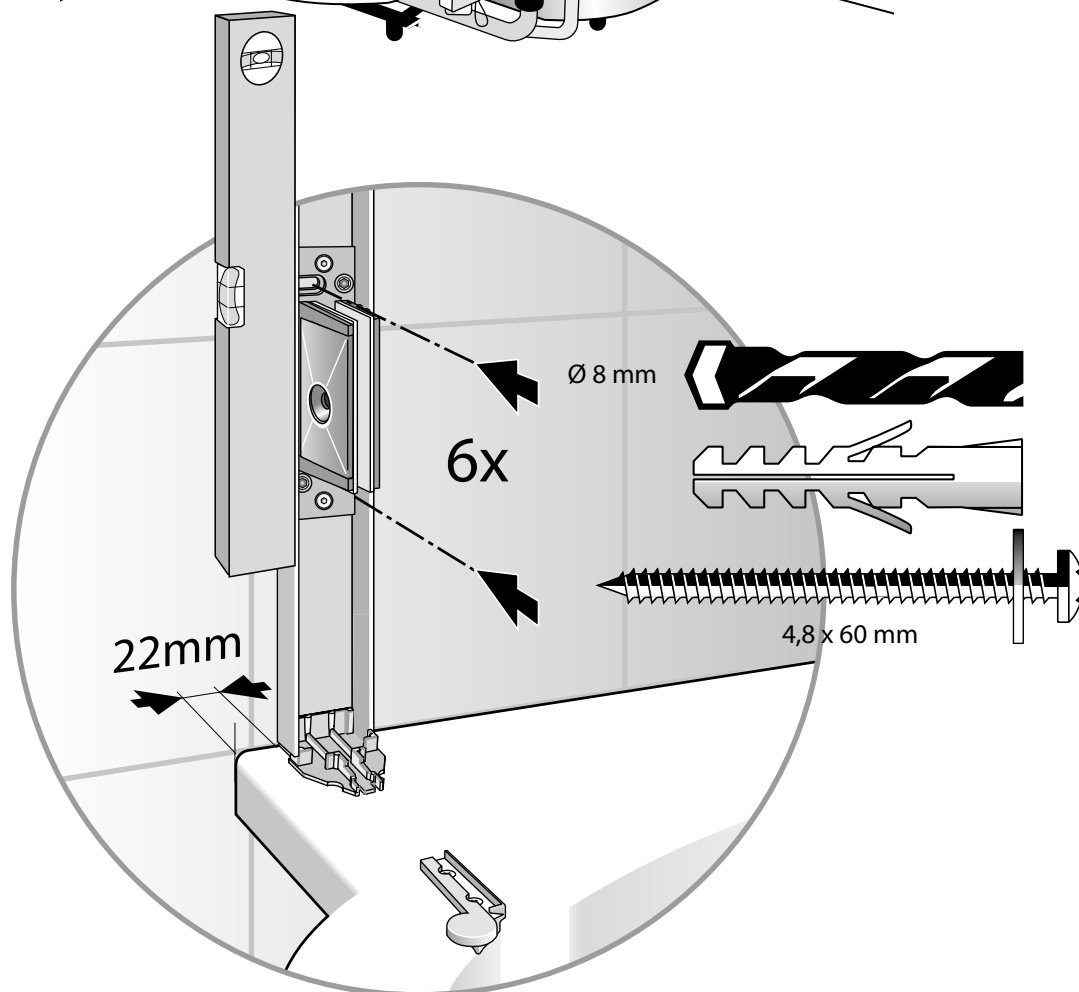
**Attention:** faites attention en percant les trous de ne pas endommager les tuyauteries (cables électriques, canalisations de gaz, d'eau, etc).

**Fixer le profilé au mur.**

**NL** Pluggen aanbrengen.

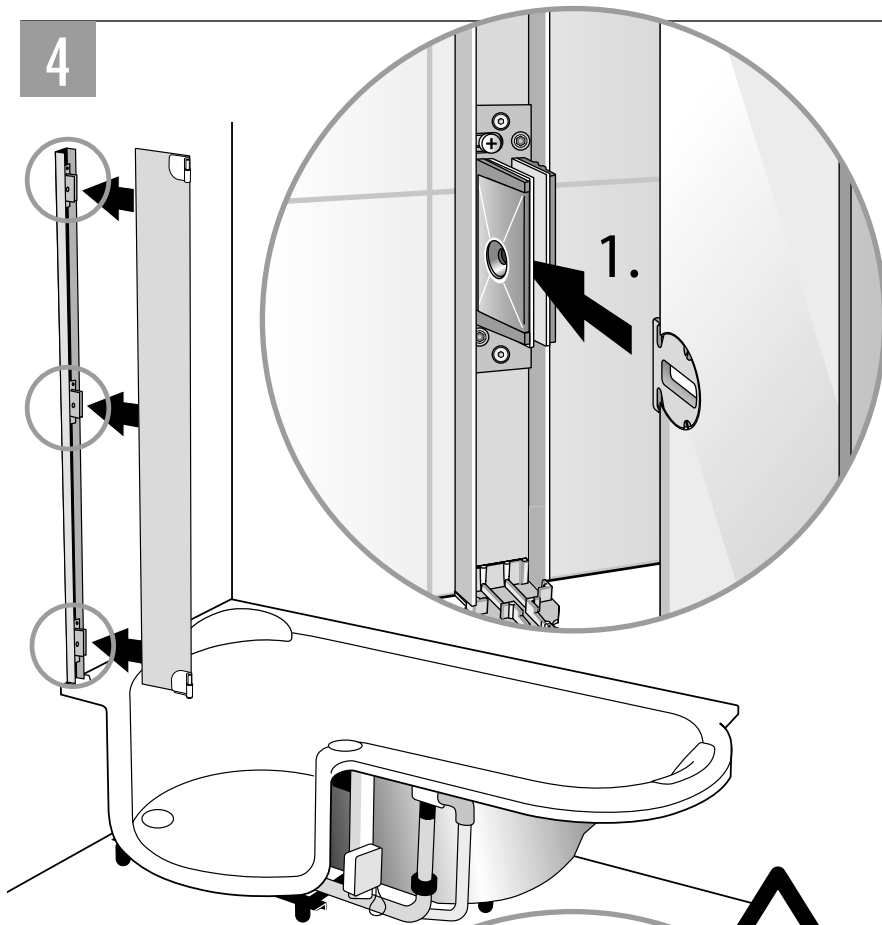
**Let op:** bij het boren van gaten er op letten, dat U geen leidingen (elektro, gas of water) beschadigt!

**Profiel vastschroeven.**





4

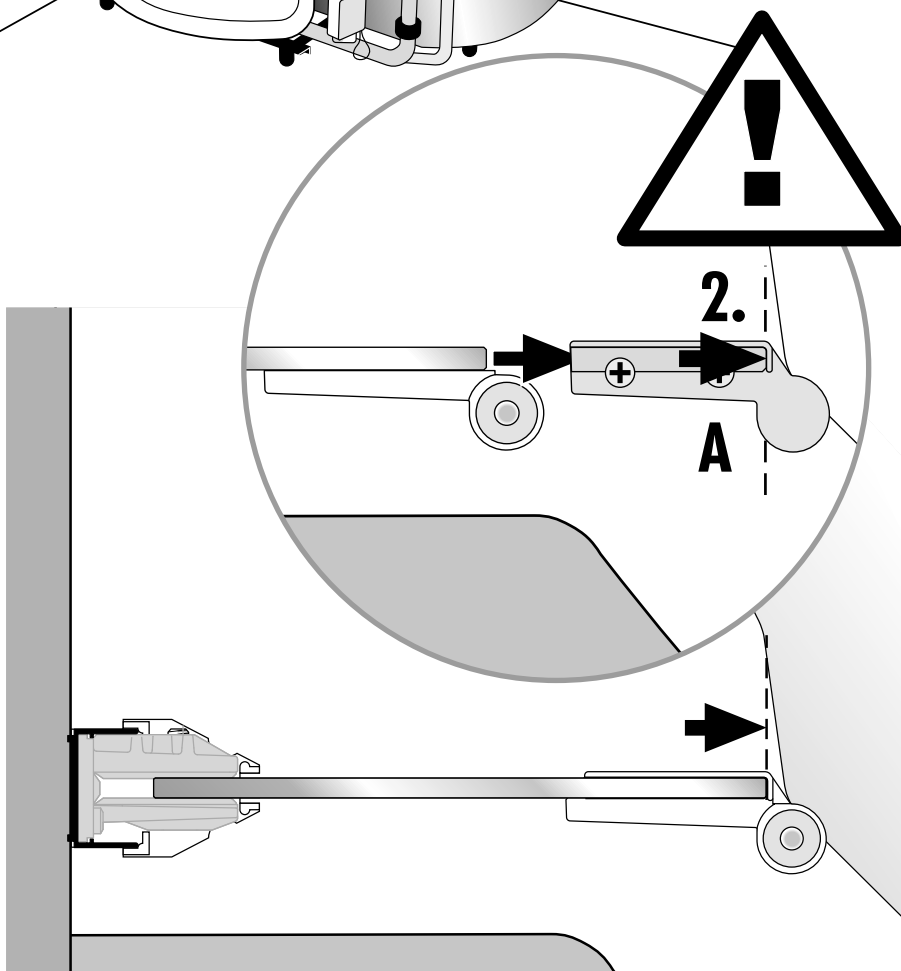


**DE** 1. Fixteil einsetzen.

**EN** 1. Insert fixed part.

**FR** 1. Poser l'élément fixe.

**NL** 1. Vaste wanddeel plaatsen.



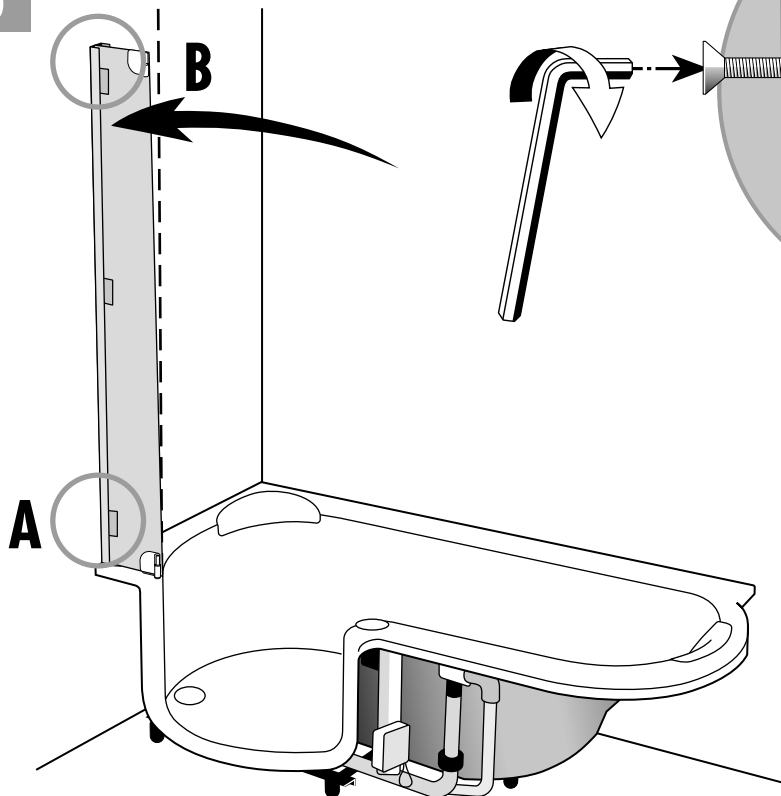
**DE** 2. **WICHTIG** :  
 Den Fixteil in der Halterung (A) ganz  
 nach vorne schieben!

**EN** 2. **IMPORTANT** : Push the fixed  
 part **completely forward**  
 in the retainer (A)!

**FR** 2. **IMPORTANT** :  
 Pousser l'élément fixe **vers le front**  
 dans la fixation (A) !

**NL** 2. **BELANGRIJK** :  
 Het vaste deel in de houder (A) **geheel**  
 naar voren schuiven!

5

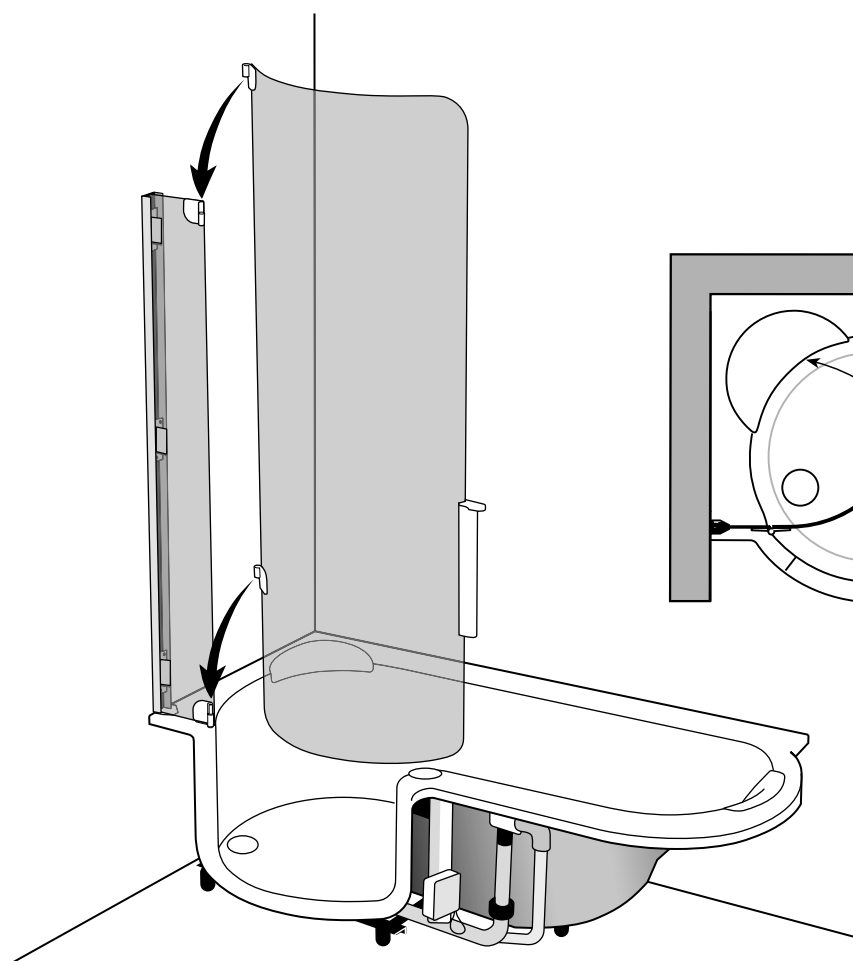


**DE** Fixteil **unten (A)** fixieren und Schraube **fest anziehen**. Fixteil **oben (B)** ganz in das Wandprofil schieben und fixieren.

**EN** Attach the fixed part at the **bottom (A)** and **screw tightly**. Push the fixed part completely into the wall bracket **at top (B)** and tighten.

**FR** Fixer l'élément fixe **en partie basse (A)** et **bien serrer la vis**. Glisser l'élément fixe complètement dans le profilé mural en partie **haute (B)** et fixer également.

**NL** Vaste deel **onder (A)** vastzetten en **bout vast aandraaien**. Vaste deel **boven (B)** geheel in het wandprofiel schuiven en vastzetten.

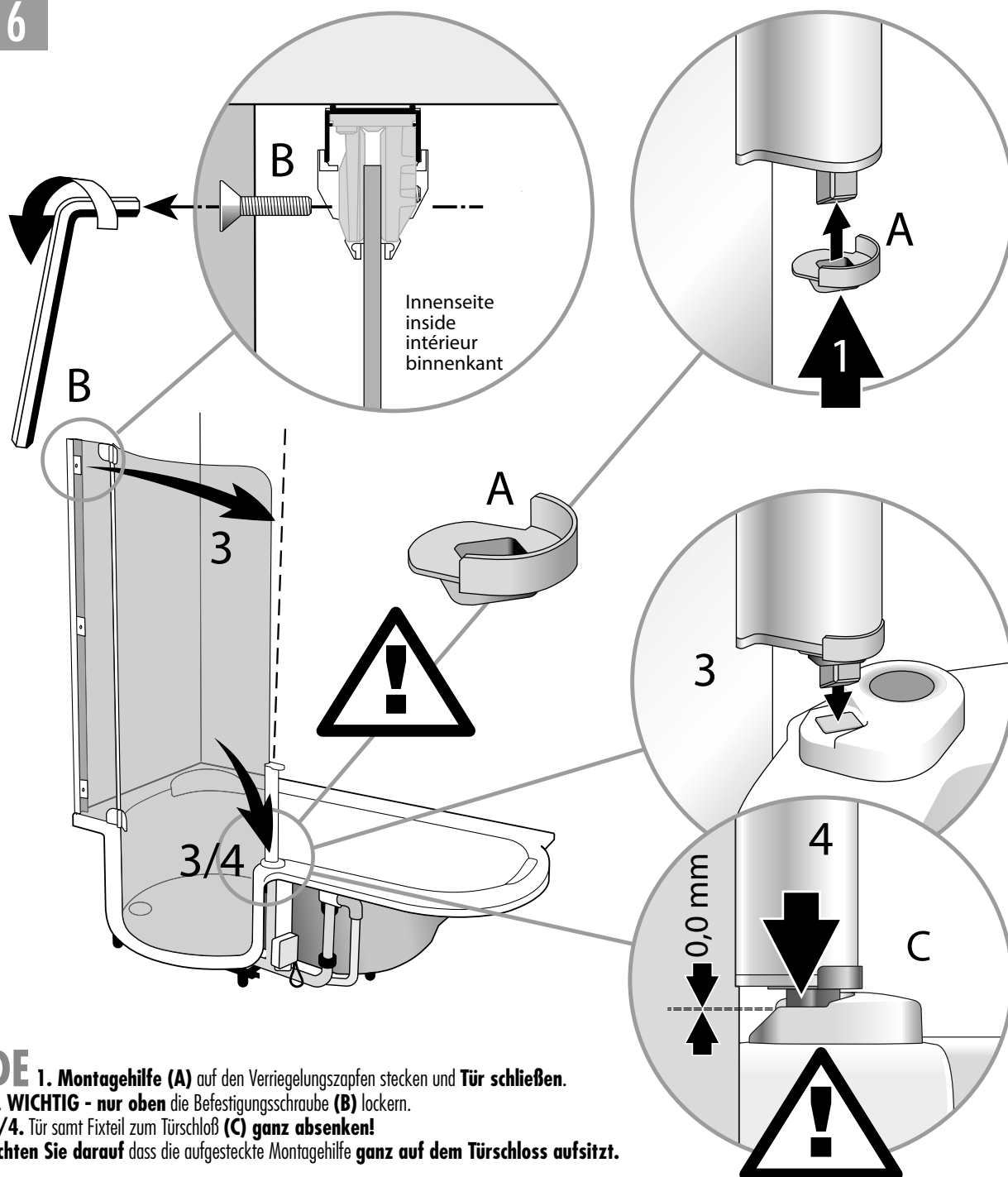


**DE** Tür einhängen.

**EN** Hang in door.

**FR** Suspendre la porte.

**NL** Deur inhangen.

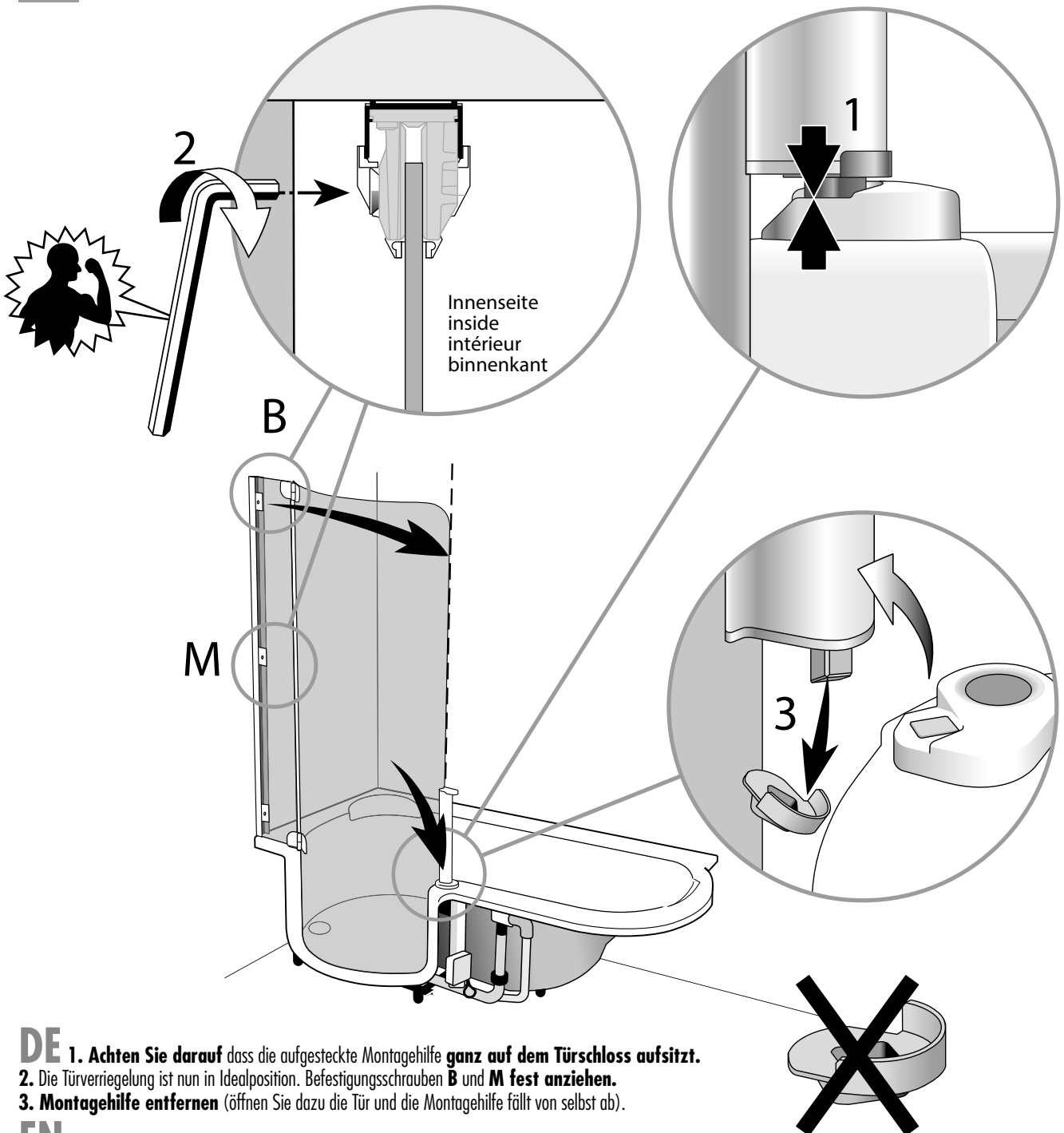


**DE** 1. Montagehilfe (A) auf den Verriegelungszapfen stecken und Tür schließen.  
2. **WICHTIG** - nur oben die Befestigungsschraube (B) lockern.  
3/4. Tür samt Fixteil zum Türschloß (C) ganz absenken!  
Achten Sie darauf dass die aufgesteckte Montagehilfe ganz auf dem Türschloß aufsitzt.

**EN** 1. Put assembly aid (A) onto the locking pin and close door.  
2. **IMPORTANT:** Loosen the fastening screw (B) at top only.  
3/4. Lower door together with fixed part completely to door lock (C)! Make sure that the assembly aid sits completely on the door lock.

**FR** 1. Poser l'aide au montage (A) sur le téton de verrouillage. 2. **IMPORTANT** – desserrer la vis de fixation (B) seulement en partie haute.  
3/4. Abaisser complètement la porte et l'élément fixe vers la fermeture de porte (C)! Veillez à ce que l'aide au montage repose entièrement sur le verrouillage de la porte.

**NL** 1. Montagehulp (A) op de vergrendelingstap steken en deur sluiten.  
2. **BELANGRIJK** – alleen boven de bevestigingsbout (B) losdraaien.  
3/4. Deur met vaste deel naar het deurslot (C) geheel laten zakken! Let op, dat de geplaatste montagehulp volledig op het deurslot rust.



- DE** 1. Achten Sie darauf dass die aufgesteckte Montagehilfe **ganz auf dem Türschloss aufsitzt**.  
 2. Die Türverriegelung ist nun in Idealposition. Befestigungsschrauben **B** und **M** **fest anziehen**.  
 3. **Montagehilfe entfernen** (öffnen Sie dazu die Tür und die Montagehilfe fällt von selbst ab).

- EN** 1. Make sure that the assembly aid **sits completely** on the door lock.  
 2. The locking mechanism is now in the ideal position. **Tighten fastening screws B and M firmly**.  
 3. **Remove assembly aid** (open the door and the assembly aid will fall out by itself.)

- FR** 1. **Veillez à ce que l'aide au montage repose entièrement** sur le verrouillage de la porte.  
 2. La fermeture de la porte est en position idéale. **Serrer fortement les vis de fixation B et M**.  
 3. **Oter l'aide au montage** (pour cela ouvrez la porte, l'aide au montage tombera d'elle-même).

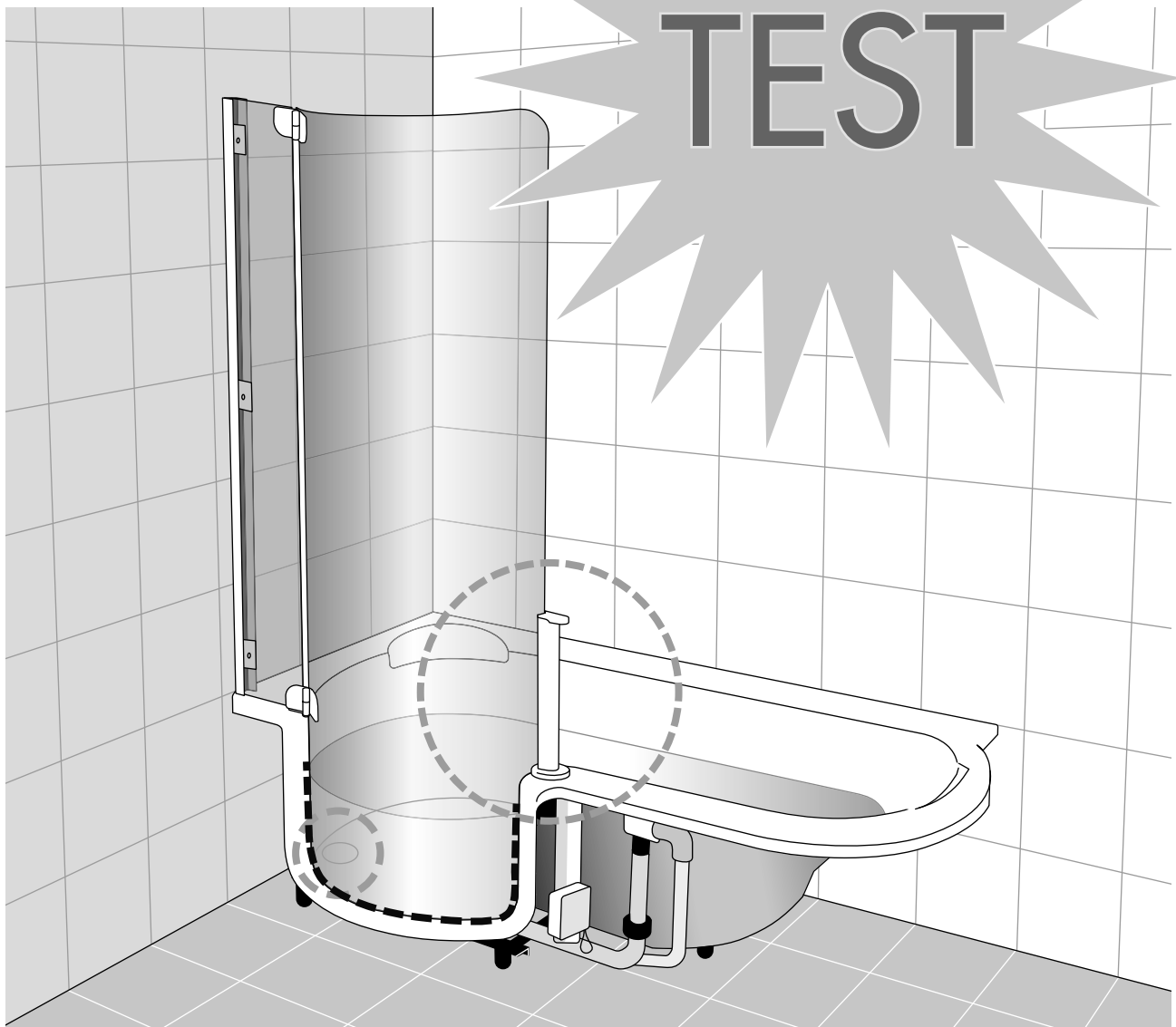
- NL** 1. **Let op**, dat de geplaatste montagehulp **volledig op het deurslot rust**.  
 2. De deurvergrendeling is nu in de ideale positie. **Bevestigingsbouten B en M vast aandraaien**.  
 3. **Montagehulp verwijderen**. (Bij het openen van de deur valt de montagehulp vanzelf af).

**DE Prüfen Sie alle Funktionen!**  
Türverriegelung, Dichtheit der Tür und den Siphon-Verschluss.

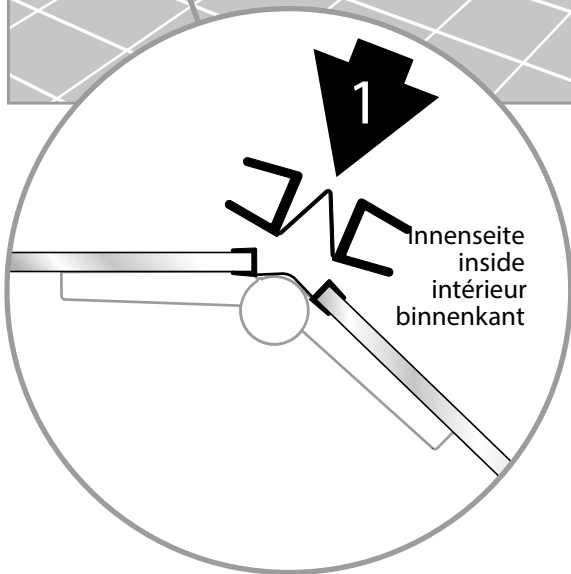
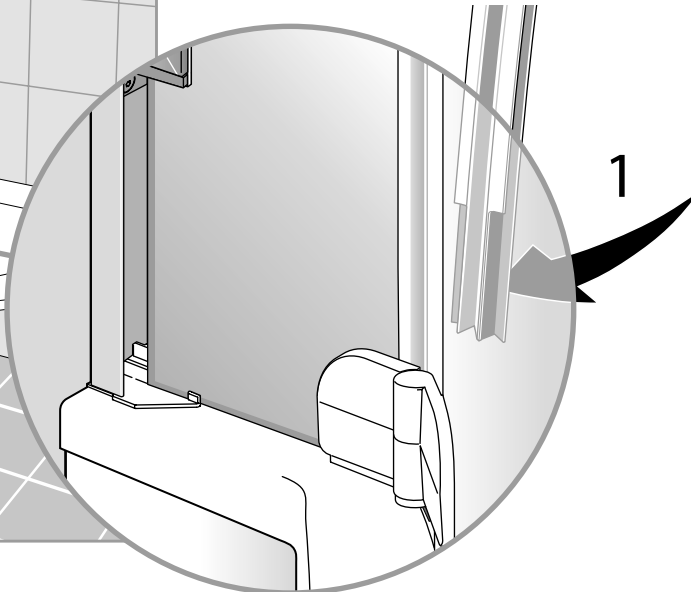
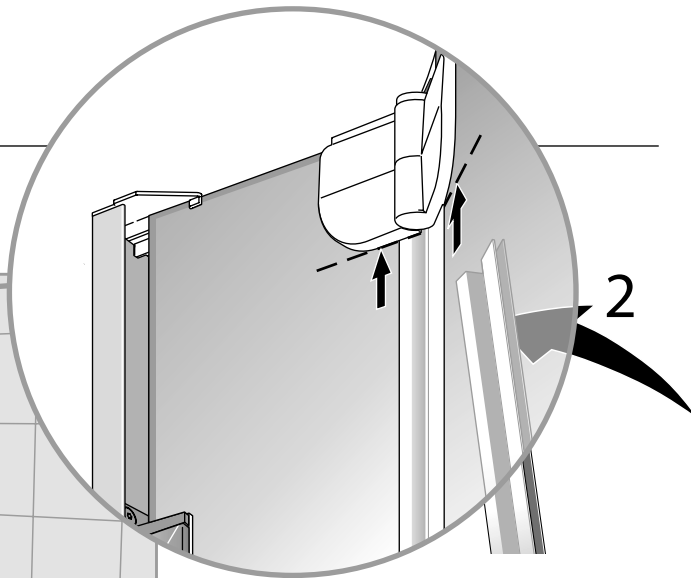
**EN Test all functions!**  
Door closure, watertightness of door and odour-trap lock.

**FR Contrôlez toutes les fonctions!**  
Verrouillage de la porte, étanchéité de la porte et la fermeture du siphon.

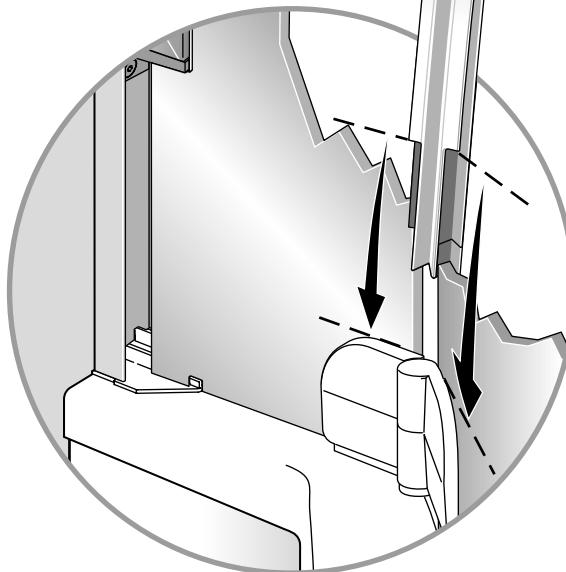
**NL Alle functies controleren!**  
Deurvergrendeling, afdichting van de deur en van de sifon-afsluiting.



9



**DETAIL 1**



**DE** Dichtprofil **richtig** aufstecken.

**EN** Insert seal **correctly**.

**FR** Poser **correctement** le profilé d'étanchéité.

**NL** Afdichtprofiel op **juiste wijze** erop zetten.

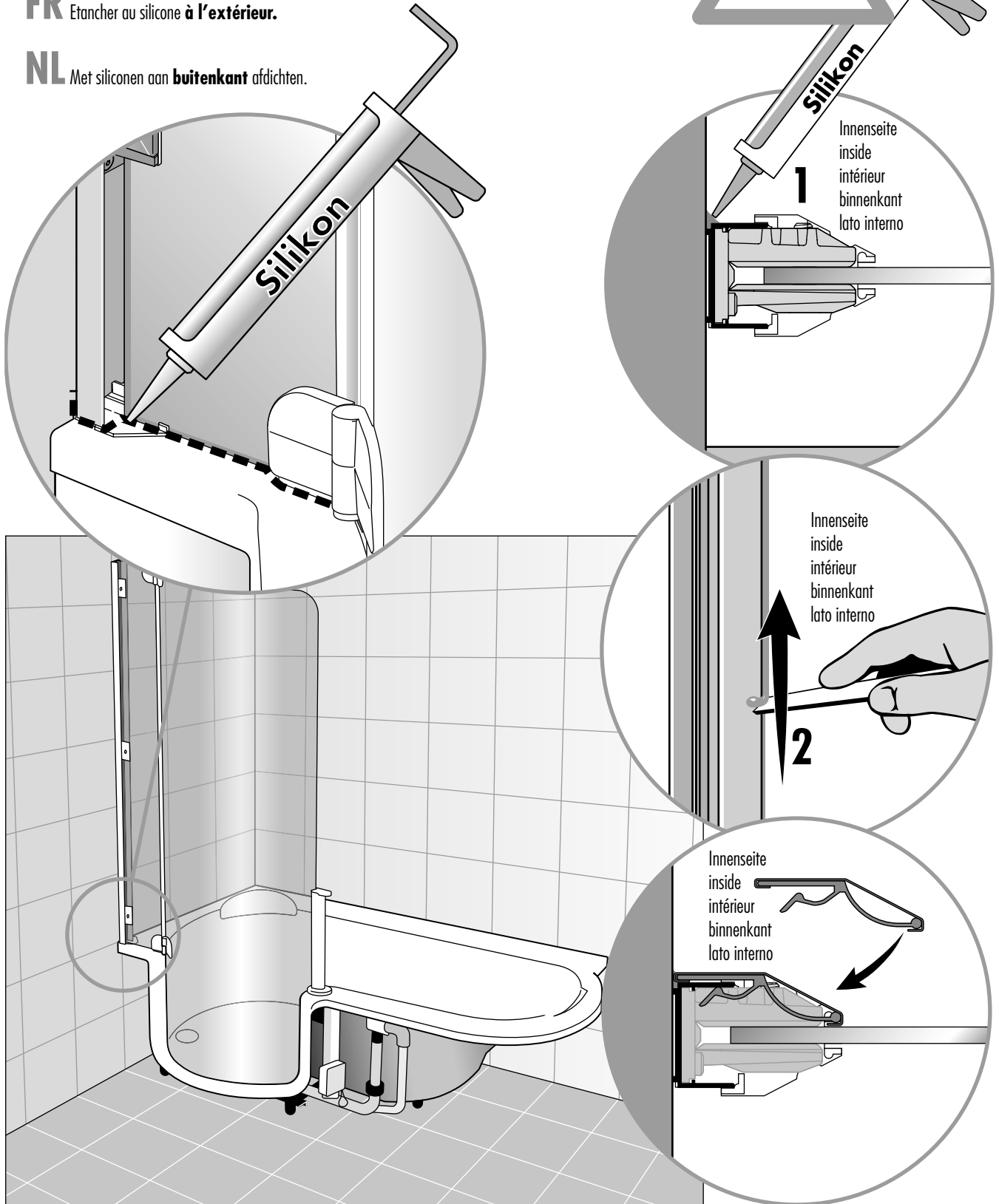
10

**DE** Mit Silikon **außen** abdichten.

**EN** Seal with silicon from **outside**.

**FR** Etancher au silicone à l'**extérieur**.

**NL** Met siliconen aan **buitenkant** afdichten.

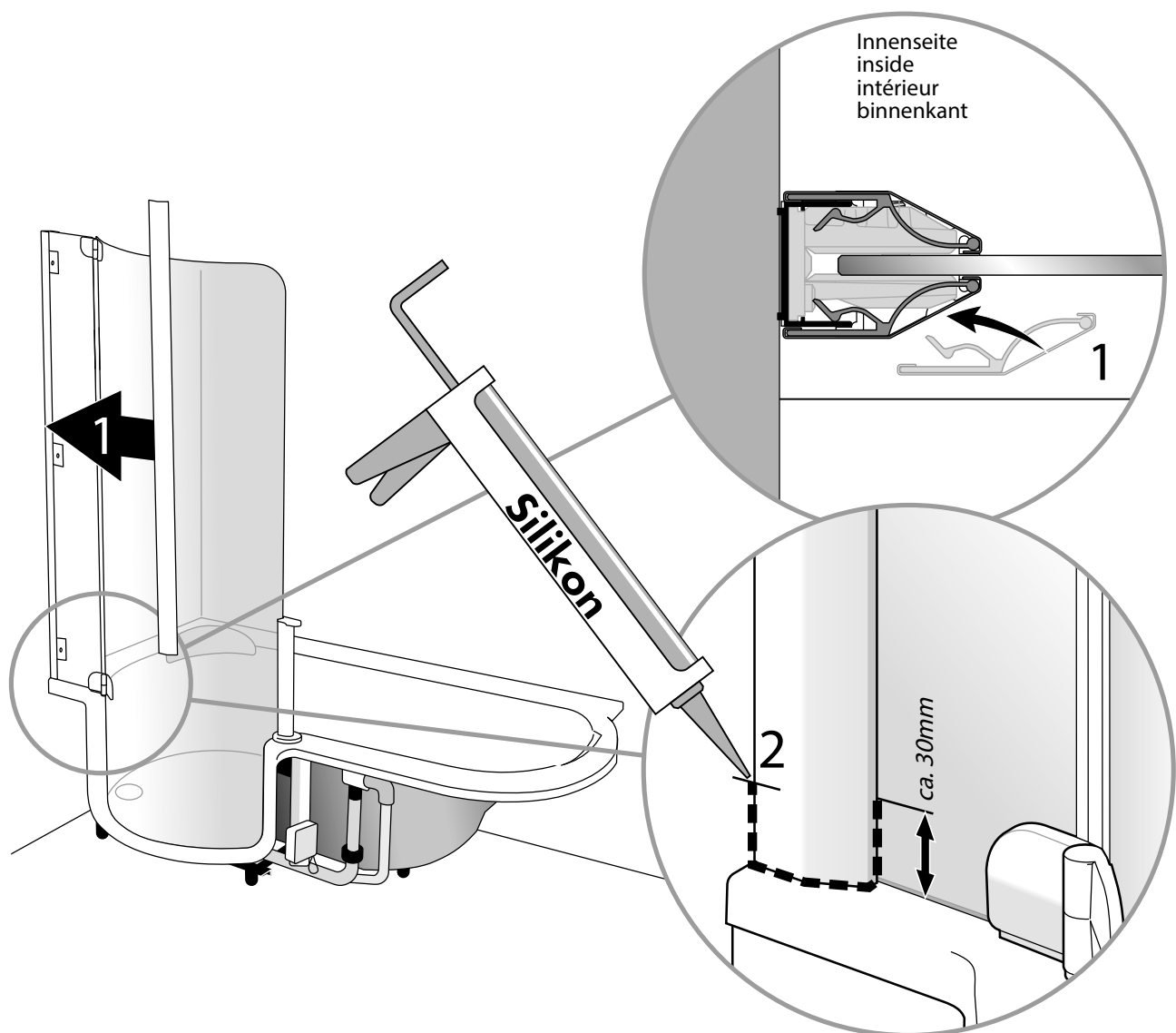


**DE** 1. Blendprofil aufstecken.  
2. Am Blendprofil **unten abdichten**.

**EN** 1. Insert cover moulding.  
2. Seal **on bottom** of cover moulding.

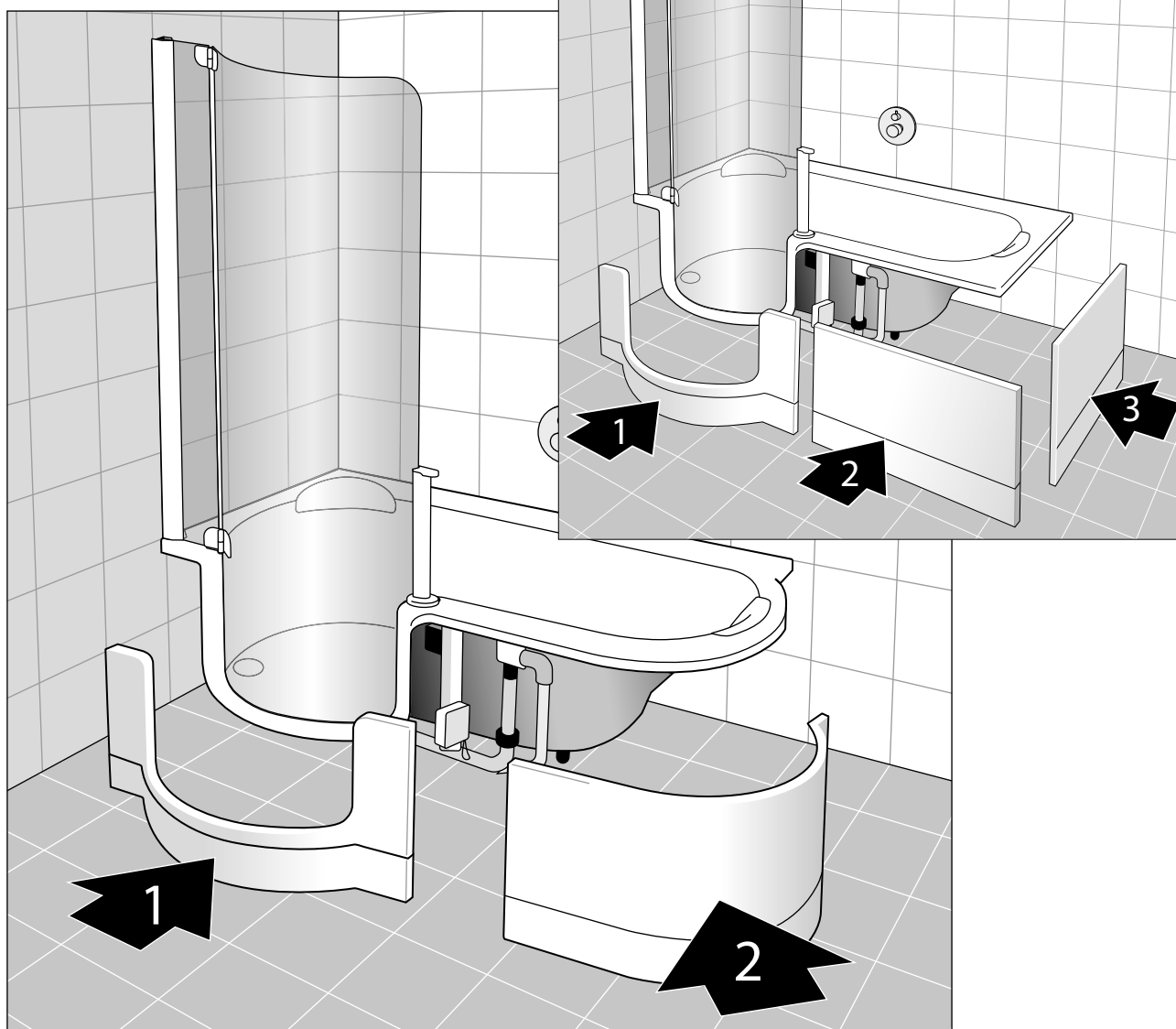
**FR** 1. Clipser le profilé déflecteur.  
2. Etancher le profilé déflecteur **en partie basse**.

**NL** 1. Bekledingsprofiel plaatsen.  
2. **Aan onderkant** bekledingsprofiel afdichten.





12

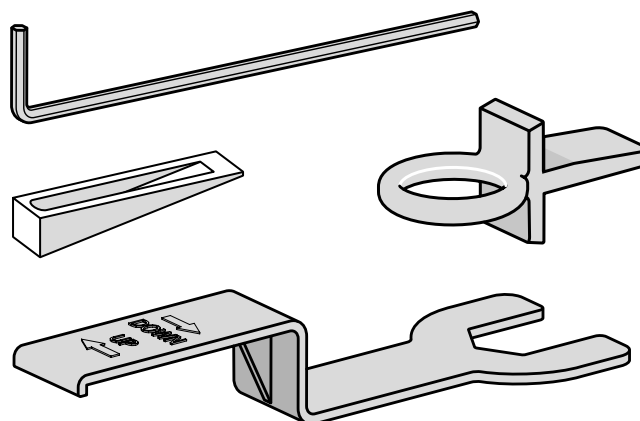


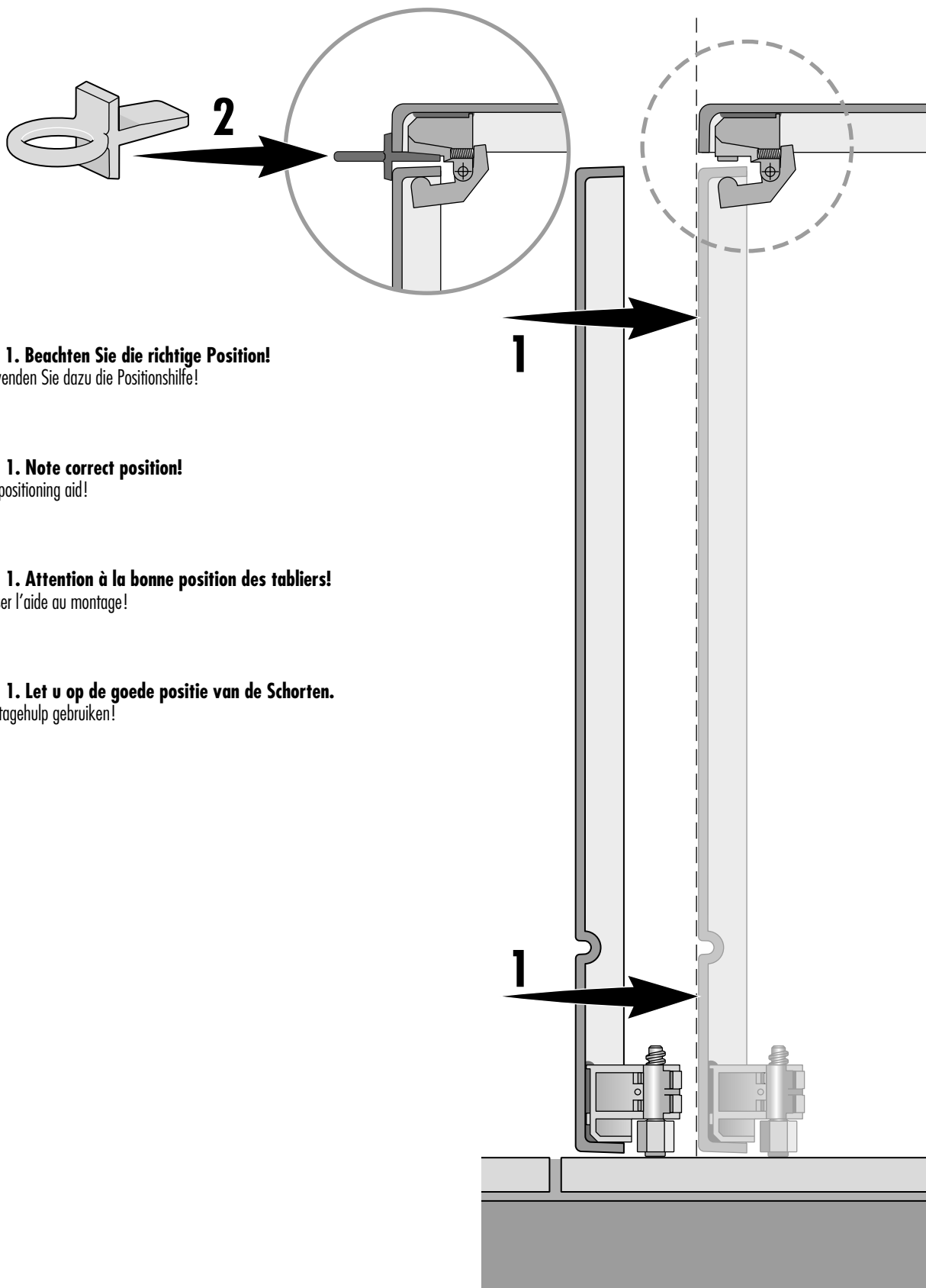
**DE** Schürzen einsetzen.

**EN** Insert skirts.

**FR** Posez les tabliers.

**NL** Schorten inhangen.





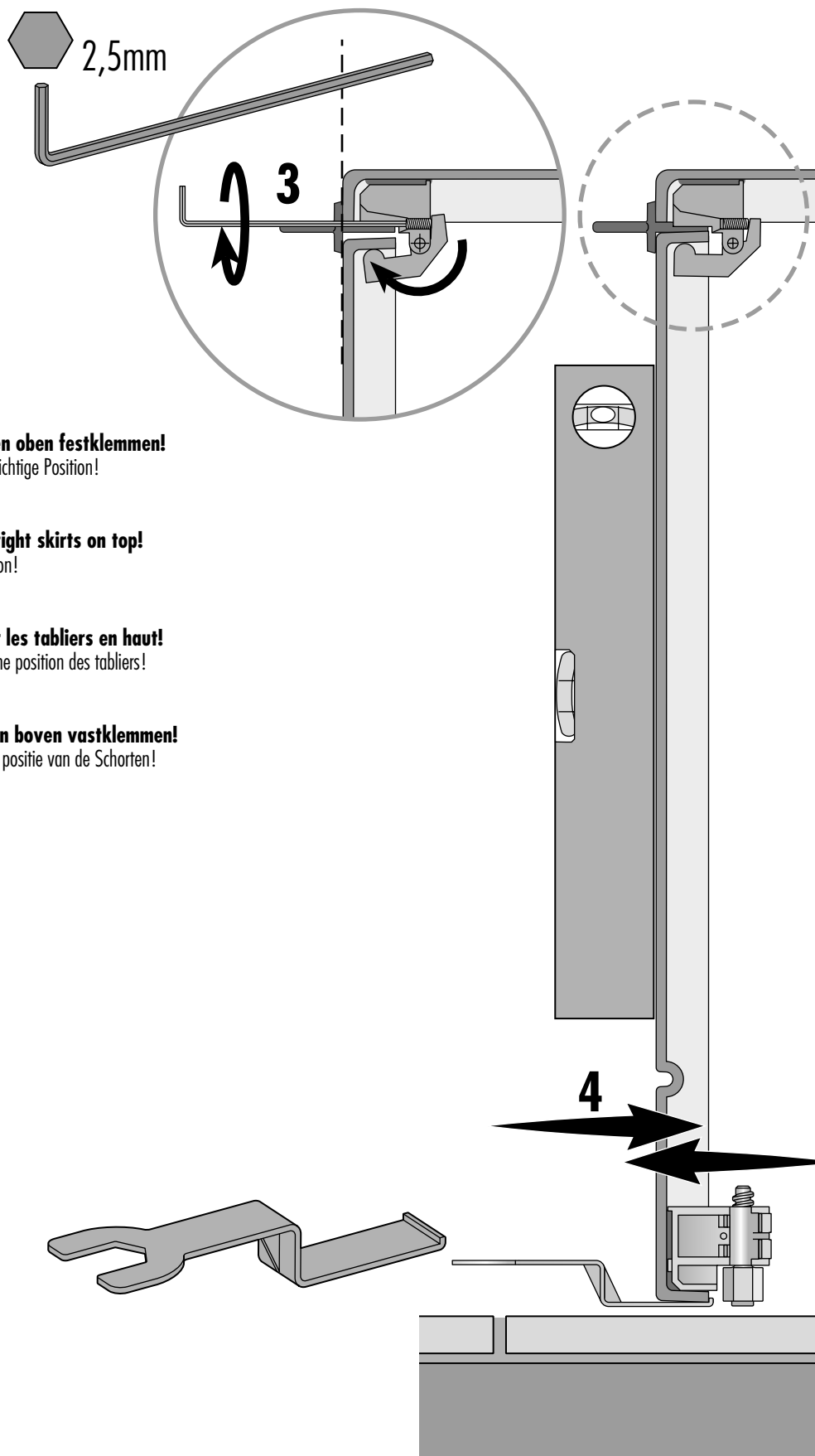
**DE** 1. Beachten Sie die richtige Position!  
2. Verwenden Sie dazu die Positionshilfe!

**EN** 1. Note correct position!  
2. Use positioning aid!

**FR** 1. Attention à la bonne position des tabliers!  
2. Utiliser l'aide au montage!

**NL** 1. Let u op de goede positie van de Schorten.  
2. Montagehulp gebruiken!

14

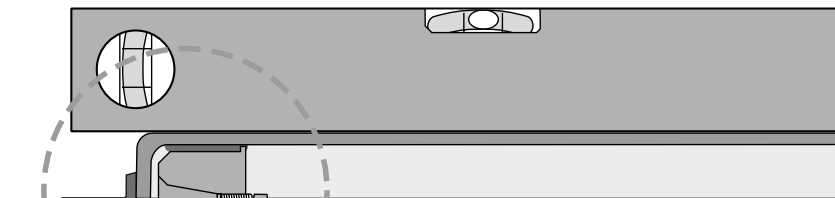
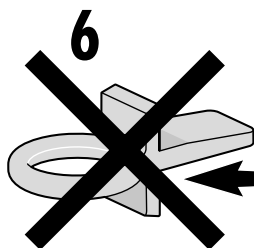


**DE** 3. Schürzen oben festklemmen!  
4. Beachten Sie die richtige Position!

**EN** 3. Clamp tight skirts on top!  
4. Note correct position!

**FR** 3. Bloquer les tabliers en haut!  
4. Attention à la bonne position des tabliers!

**NL** 3. Schorten boven vastklemmen!  
4. Let u op de goede positie van de Schorten!



**DE** 5. Stellfuß auf Bodenkontakt justieren (**mit Gefühl anziehen!**)

6. Positionshilfe entfernen.

**EN** 5. Adjust the adjustable foot so that they touch the floor (**tighten with feeling!**)

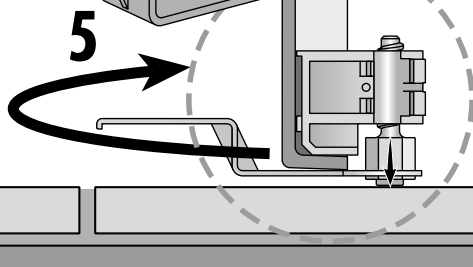
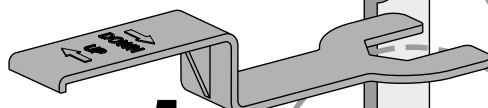
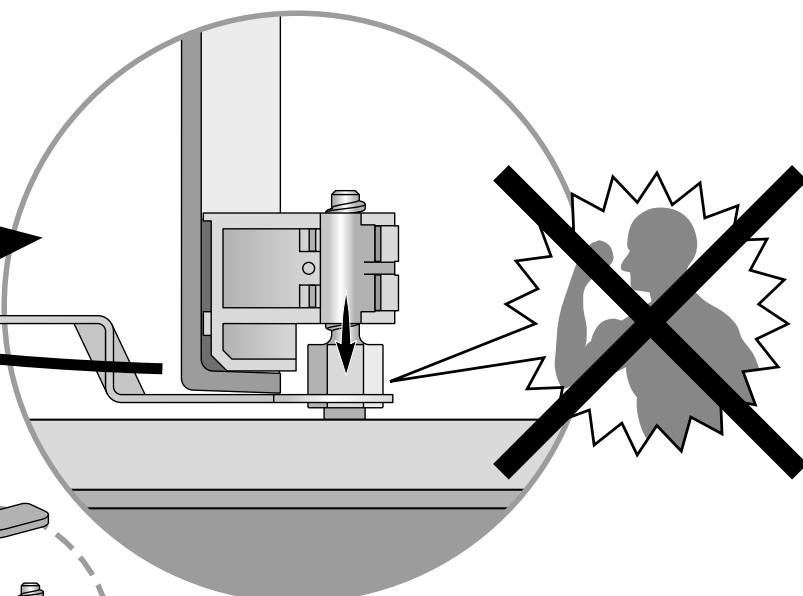
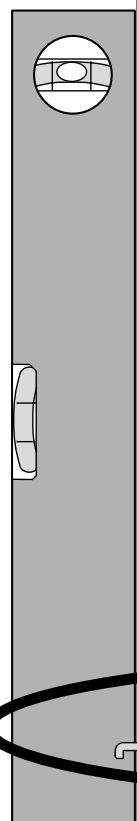
6. Remove positioning aid!

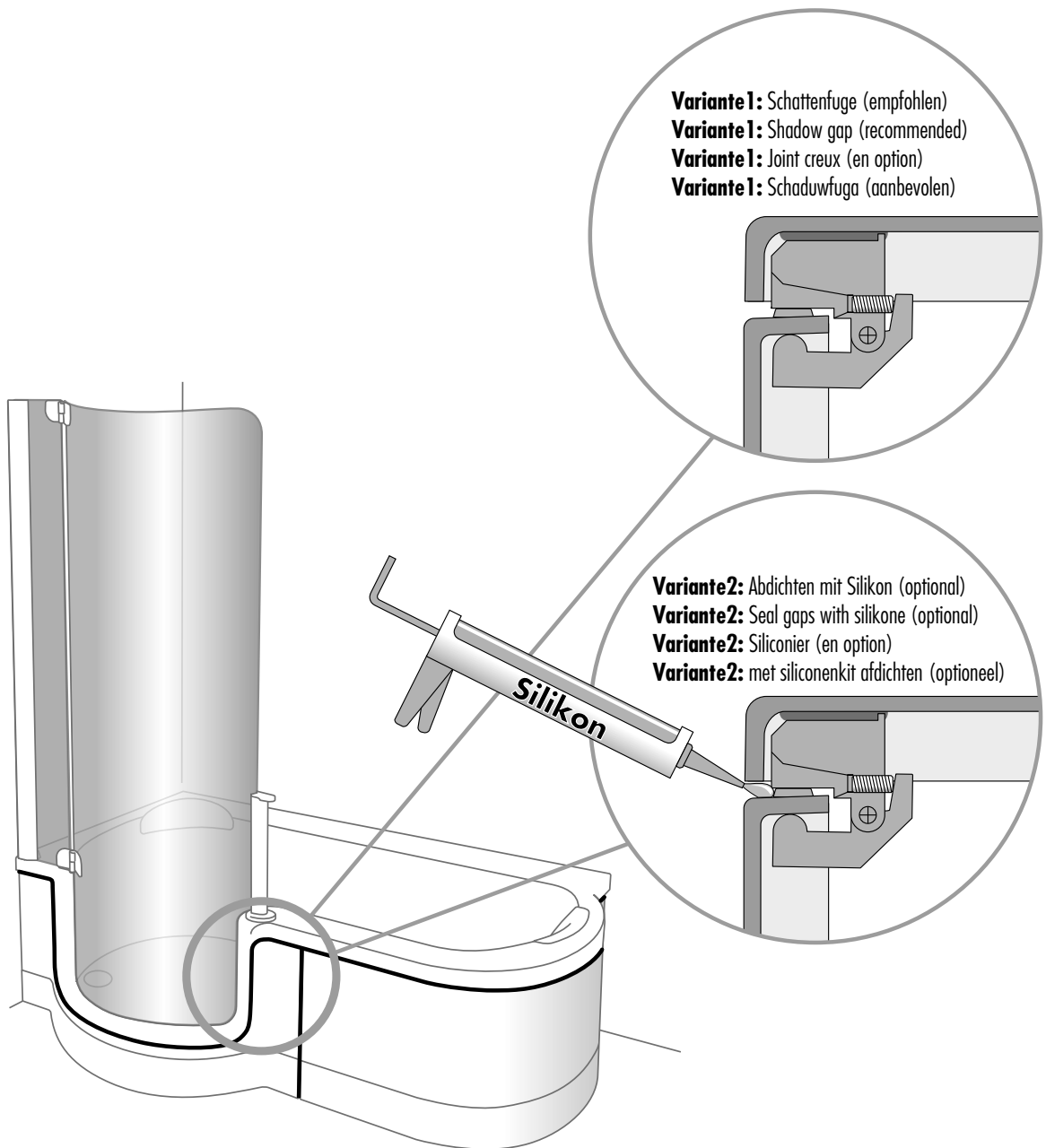
**FR** 5. Régler le pied de positionnement jusqu'à ce qu'il touche le sol (**fixer doucement!**)

6. Retirer les cales de Montage.

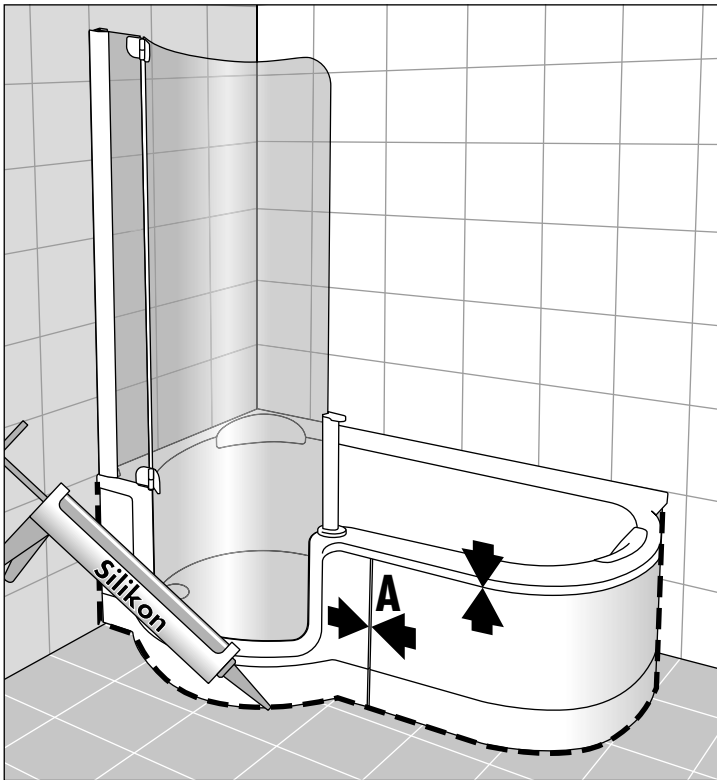
**NL** 5. Stelpoten op vloercontact justeren (**op gevoel aandraaien!**)

6. Montagehulp verwijderen.





18



**DE** Die Fugen zwischen Wanne und Fliesen mit Silikon abdichten. Fuge (A) nicht abdichten!

**Wichtig!** Es darf kein Wasser an die elektrischen Bauteile gelangen. Bei Rohrbruch unter der Wanne muss das Wasser sichtbar abfließen können!

**EN** Seal gaps between tub and tiles with silicone caulk. Do not seal gap A! **Important!** No water may be allowed to come into contact with electrical elements. In case of broken pipes under the tub, water must be able to run out visibly!

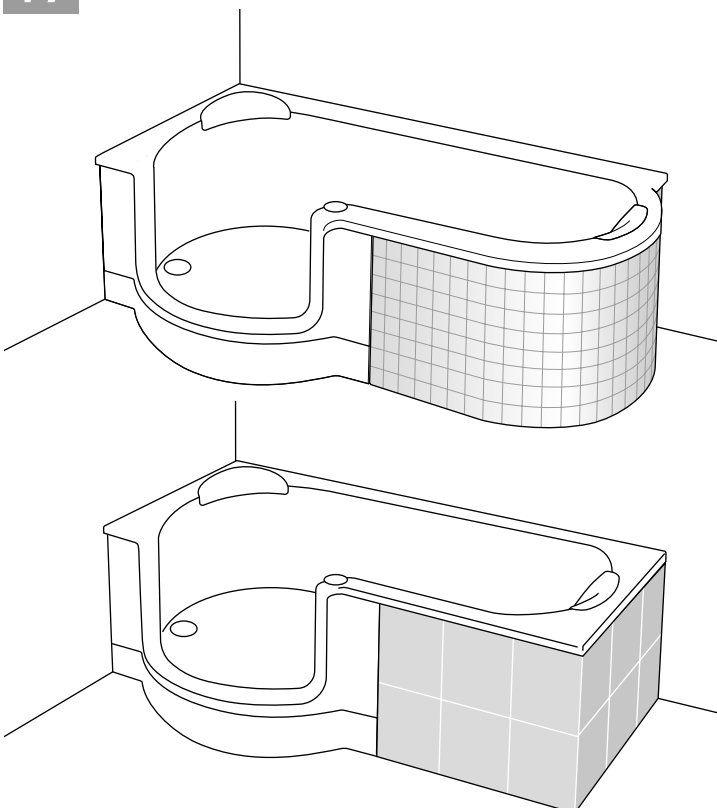
**FR** Etancher les joints entre baignoire et carrelage avec du silicone. Ne pas entacher le joint (A)!

**Important!** L'eau ne doit pas atteindre les composants électriques. En cas de rupture d'une canalisation sous la baignoire, la fuite d'eau doit être visible !

**NL** De voegen tussen bad en tegels met siliconenkit afdichten. Voeg (A) niet afdichten!

**Belangrijk!** Er mag geen water bij de elektrische delen komen. Bij leidingbreuk onder het bad moet het water zichtbaar kunnen weglopen.

19



**DE** Bei individueller Wannerverkleidung!

1. Fliesenträger-Module montieren (Schaumplatten, Schaumkörper, Ytong etc.)

2. Träger-Module verfriesen.

**EN** For individual tub skirts!

1. Install tile substrate modules (foam plates, foam bodies, gas concrete, etc.).

2. Tile substrate modules.

**FR** En cas d'habillage individuel de la baignoire !

1. Monter des modules prêt à être carrelés (plaques de mousse, éléments de mousse, Ytong etc.)

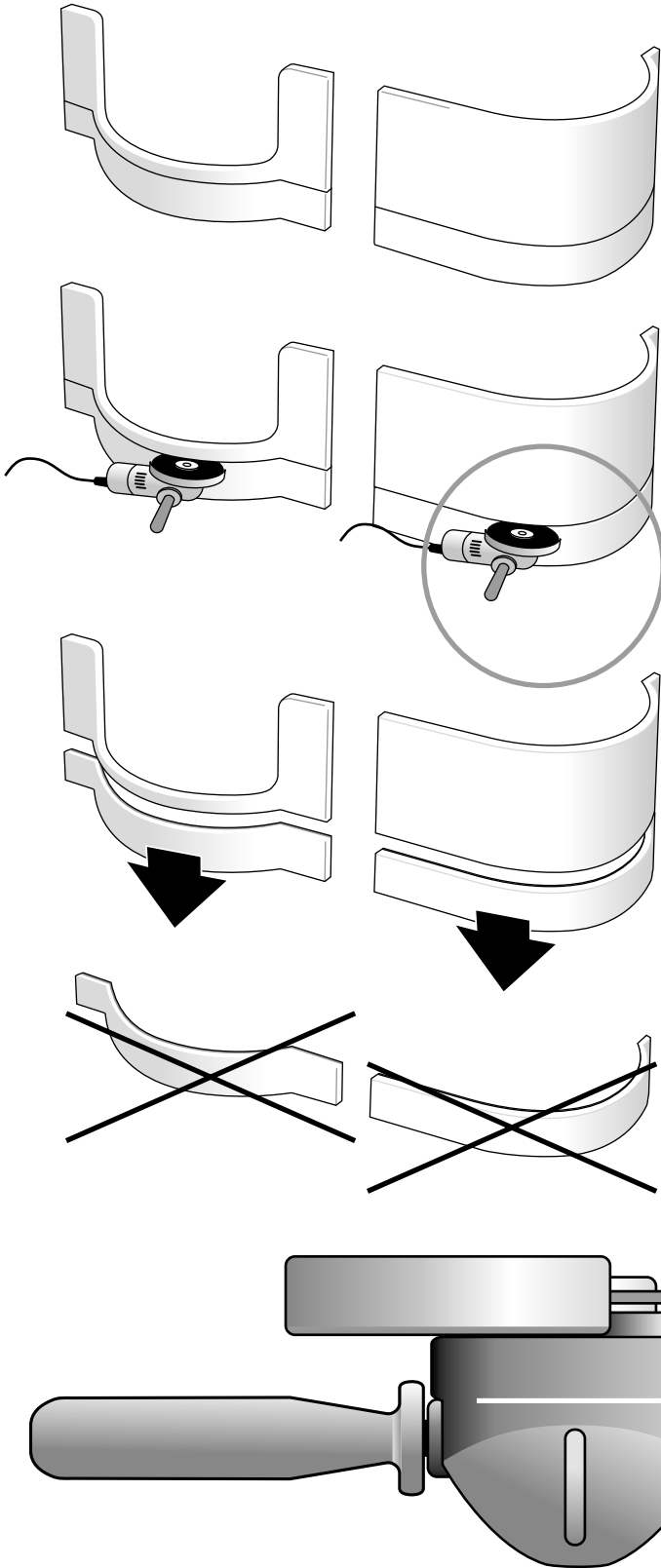
2. Poser le carrelage sur les modules.

**NL** Bij individuele badbekleding!

1. Draagmodule voor de tegels monteren (schuimplaten, schuimlichamen, ytong etc.)

2. Draagmodule betegelen.

**3**



**DE** Bei Einbau der Wanne auf Rohbeton müssen die Schürzen an der Schattenfuge gekürzt werden.

Schneiden Sie entlang des unteren Randes der Schattenfuge (siehe Detail) !

**EN** When installing the tub on raw concrete, the skirts must be shortened at the shadow gap.

Cut along the lower edge of the shadow gap (see detail) !

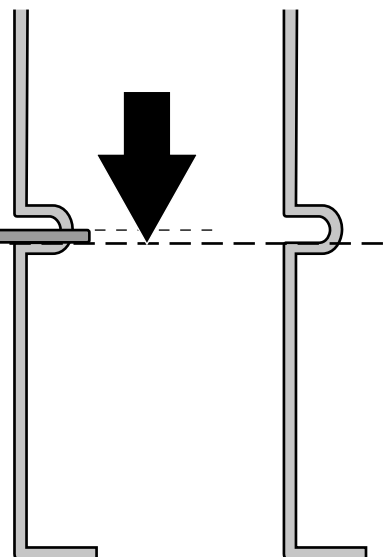
**FR** Dans le cas d'une installation de la baignoire sur du béton à nu, les tabliers doivent être découpés sur le joint caché.

Coupez le long du bord inférieur du joint caché (voir détail) !

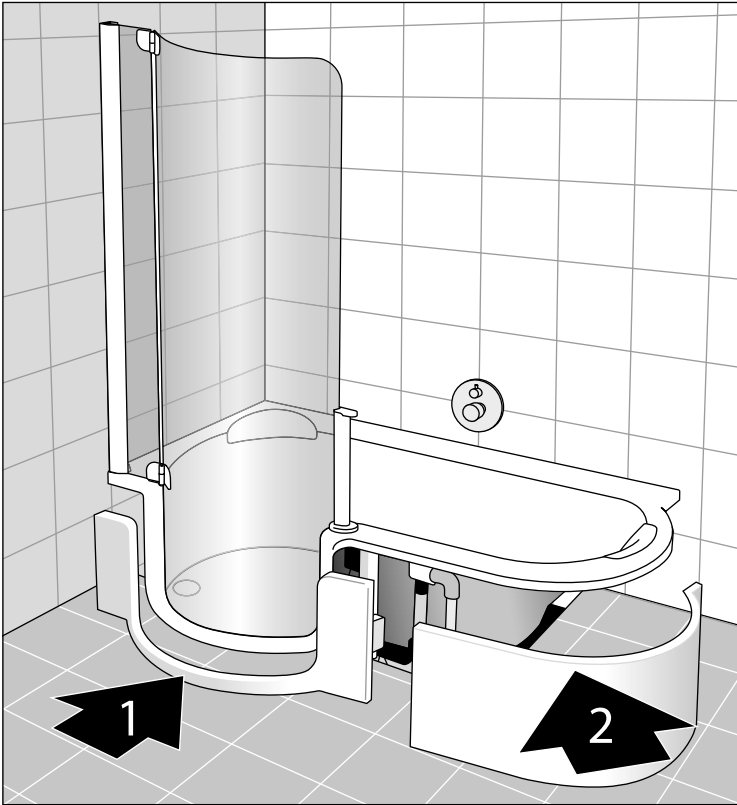
**NL** Bij inbouw van het bad op ruw beton moeten de schorten aan de schaduwnaad afgekort worden.

Snijdt langs de onderste rand van de schaduwnaad (zie detail).

**Detail**



4

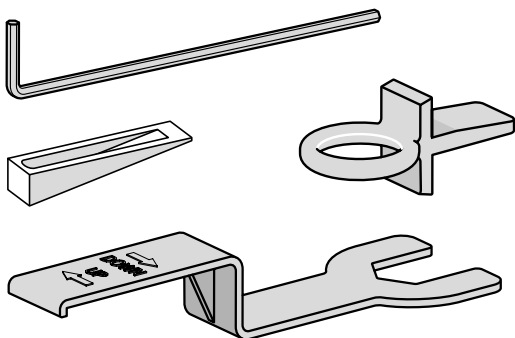
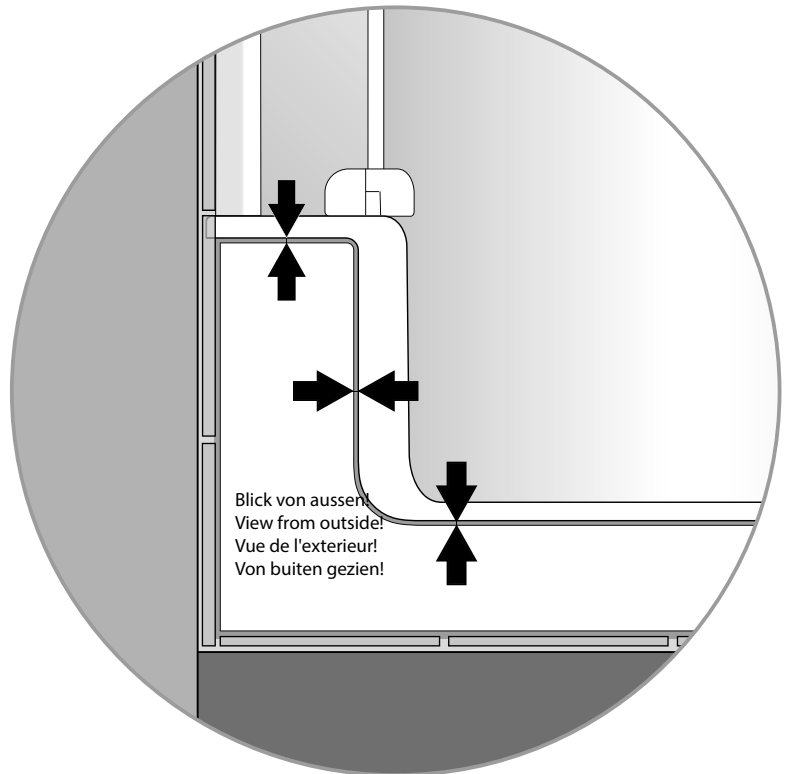
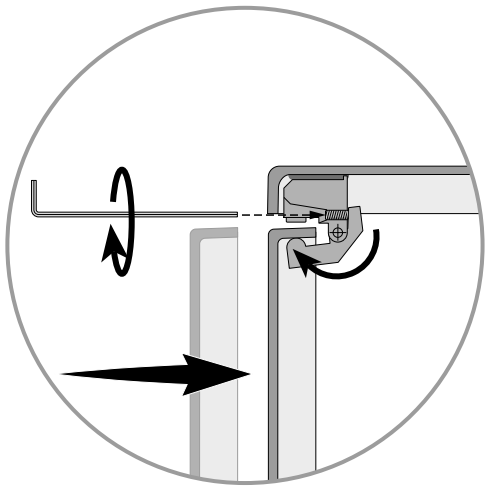


**DE** Gekürzte Schürzen einsetzen.  
 Ideale Spaltbreite ca. 5mm.

**EN** Insert shortened base skirts.  
 Ideal gap width is about 5mm.

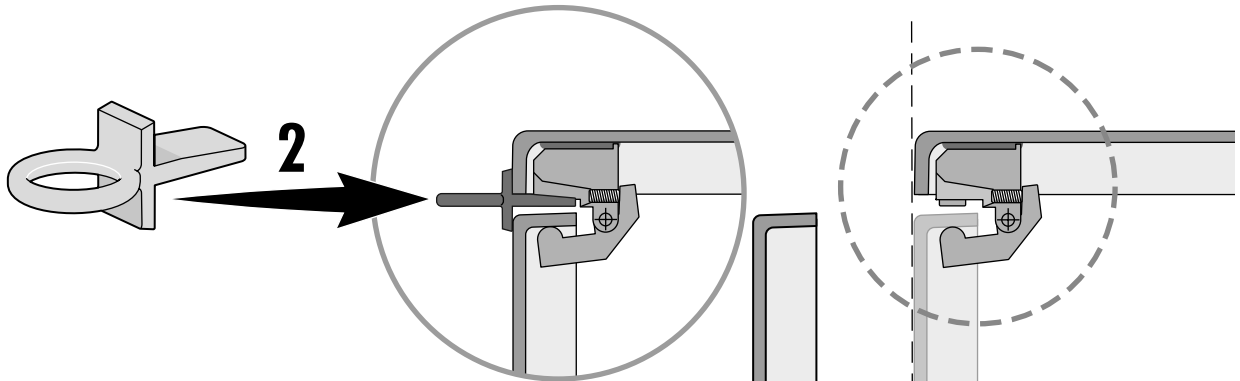
**FR** Poser les tabliers découpés.  
 Ecart de joint idéal env. 5 mm.

**NL** Afgekorte schorten plaatsen.  
 Ideale spleetbreedte ca. 5 mm.





5

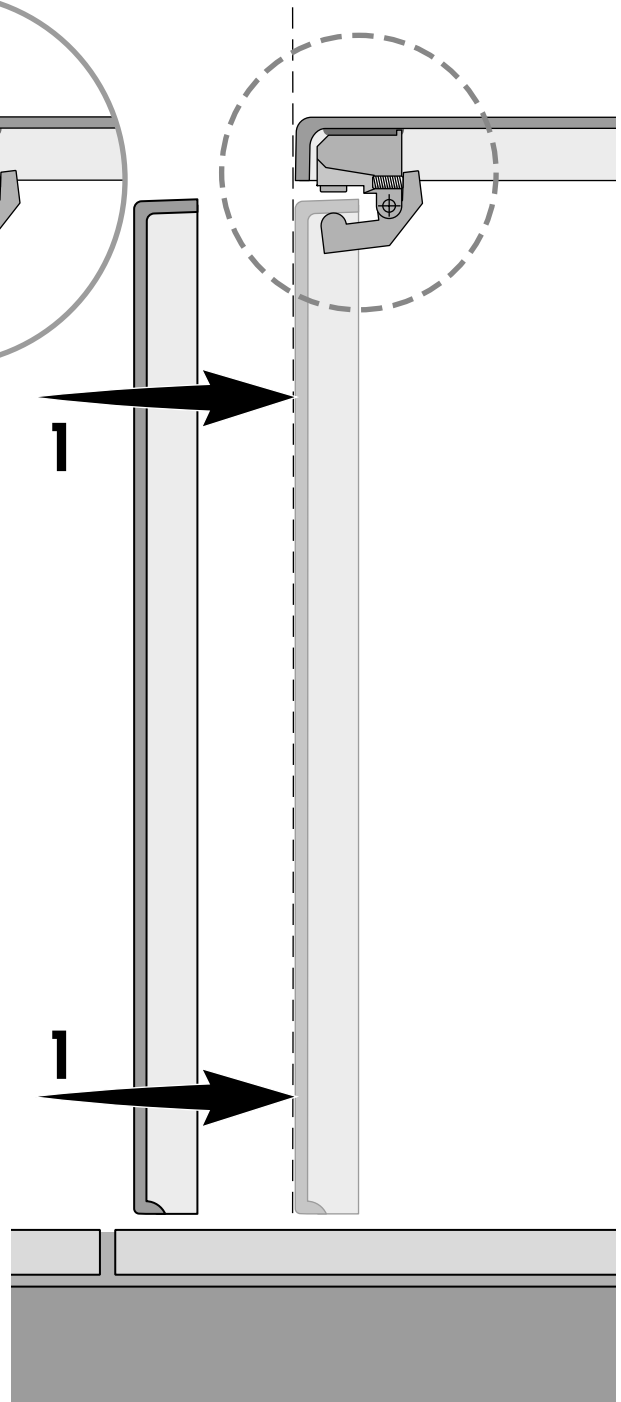


**DE** 1. Beachten Sie die richtige Position!  
2. Verwenden Sie dazu die Positionshilfe!

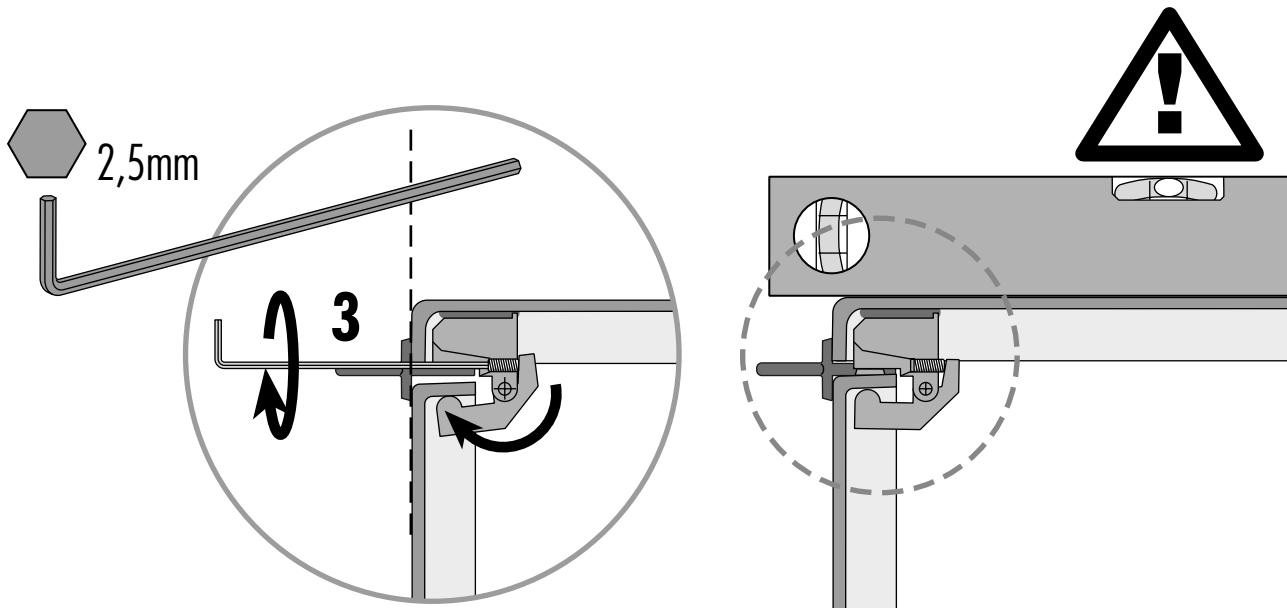
**EN** 1. Note correct position!  
2. Use positioning aid!

**FR** 1. Attention à la bonne position des tabliers!  
2. Utiliser l'aide au montage!

**NL** 1. Let u op de goede positie van de Schorten.  
2. Montagehulp gebruiken!



6

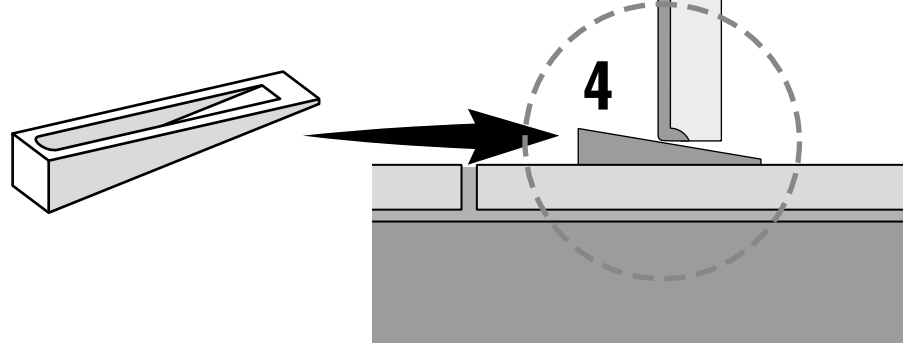


**DE 3. Schürzen oben festklemmen!** Beachten Sie die richtige Position!  
 4. Schürzen unten mit Positionshilfen fixieren!

**EN 3. Clamp tight skirts on top!** Note correct position!  
 4. Tighten base skirts with positioning aid!

**FR 3. Bloquer les tabliers en haut!** Attention à la bonne position des tabliers!  
 4. Fixer les tabliers avec l'aide au montage!

**NL 3. Schorten boven vastklemmen!** Let u op de goede positie van de Schorten!  
 4. Schorten onder met justierhulp fixeren!



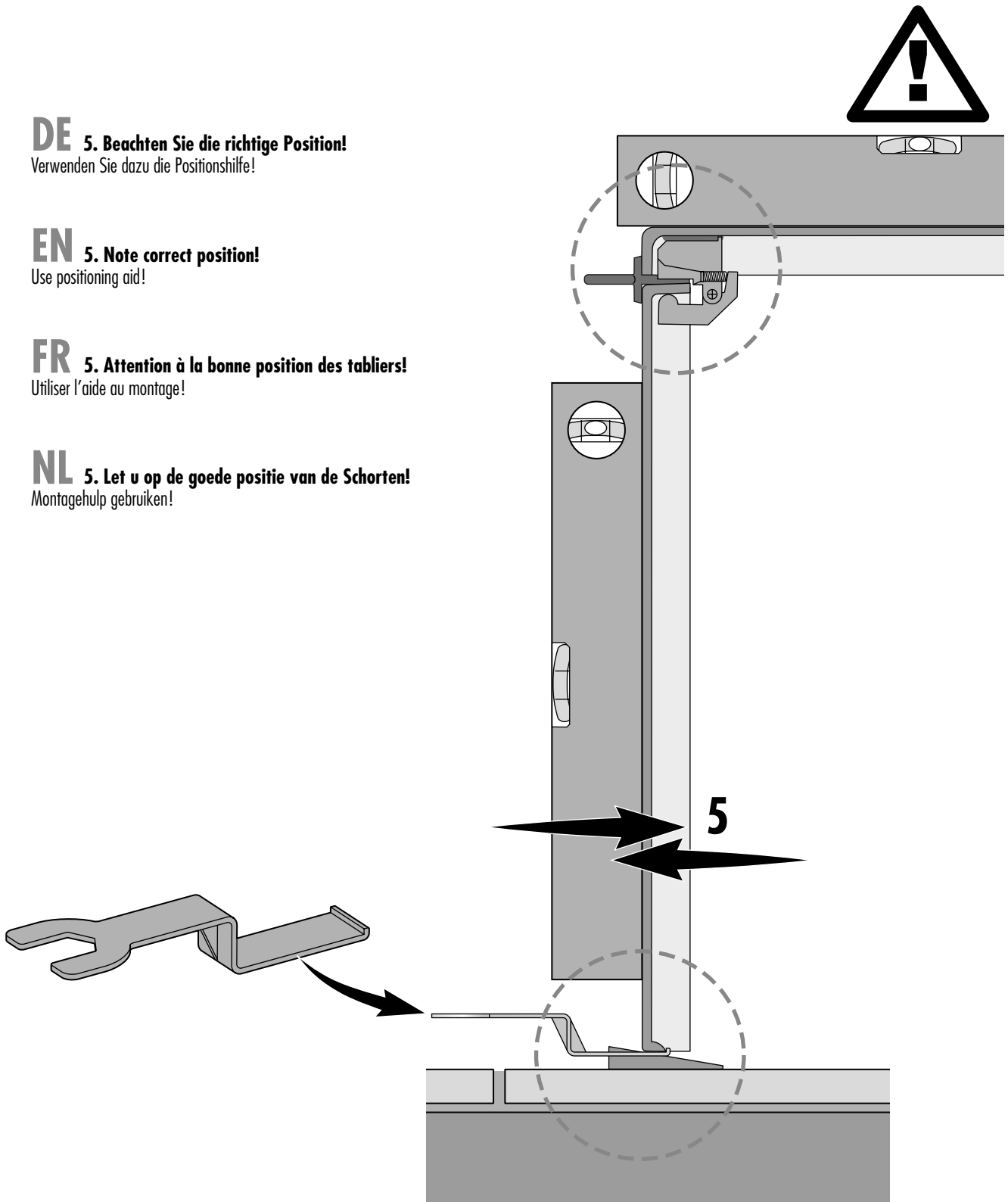
7

**DE 5. Beachten Sie die richtige Position!**  
Verwenden Sie dazu die Positionshilfe!

**EN 5. Note correct position!**  
Use positioning aid!

**FR 5. Attention à la bonne position des tabliers!**  
Utiliser l'aide au montage!

**NL 5. Let u op de goede positie van de Schorten!**  
Montagehulp gebruiken!



8



**DE** 1. Die Fugen zwischen Wanne und Fliesen mit Silikon abdichten.

**Wichtig!** Es darf kein Wasser an die elektrischen Bauteile gelangen. Bei Rohrbruch unter der Wanne muss das Wasser sichtbar abfließen können!

2/3. Montagehilfen nach Montage wieder **entfernen!**

**EN** 1. Seal gaps between tub and tiles with silicone caulk.

**Important!** No water may be allowed to come into contact with electrical elements. In case of broken pipes under the tub, water must be able to run out visibly!

2/3. Remove assembly aids after assembly!

**FR** Etancher les joints entre baignoire et carrelage avec du silicone.

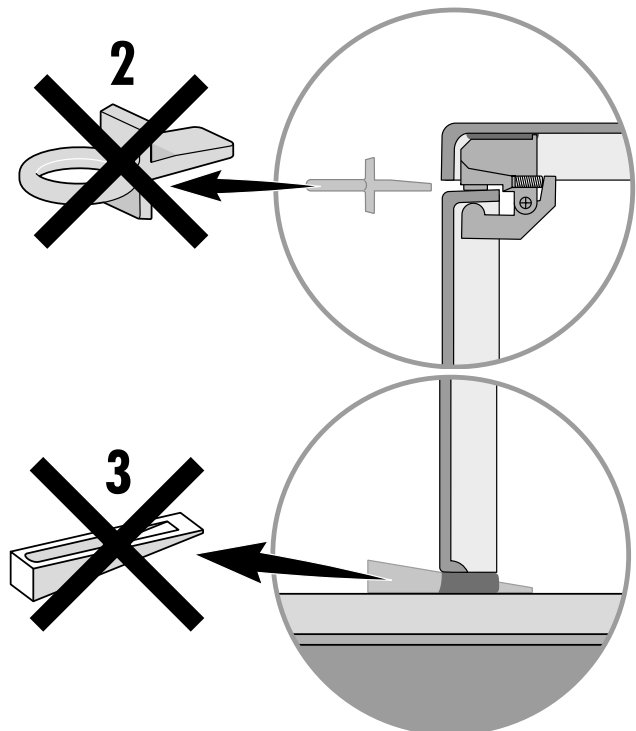
**Important!** L'eau ne doit pas atteindre les composants électriques. En cas de rupture d'une canalisation sous la baignoire, la fuite d'eau doit être visible !

2/3. Le montage terminé. **Enlever les cales!**

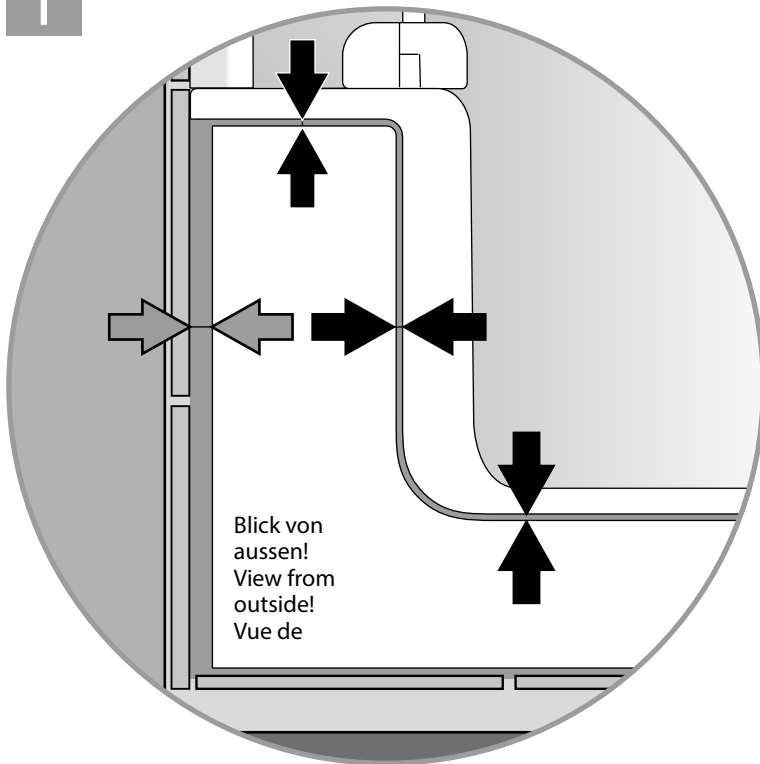
**NL** De voegen tussen bad en tegels met siliconenkit af-dichten.

**Belangrijk!** Er mag geen water bij de elektrische delen komen. Bij leidingbreuk onder het bad moet het water zichtbaar kunnen weglopen!

2/3. Montagehulpen **weghalen** als u klaar bent met de montage!



1



**DE** Bei Vorwandmontage entstehen breitere Spalten an den Flanken der Schürzen.

Mit den mitgelieferten, selbstklebenden Blendprofilen (8mm), werden diese ausgeglichen.

**EN** When installing on completed wall, wider gaps occur on sides of skirts.

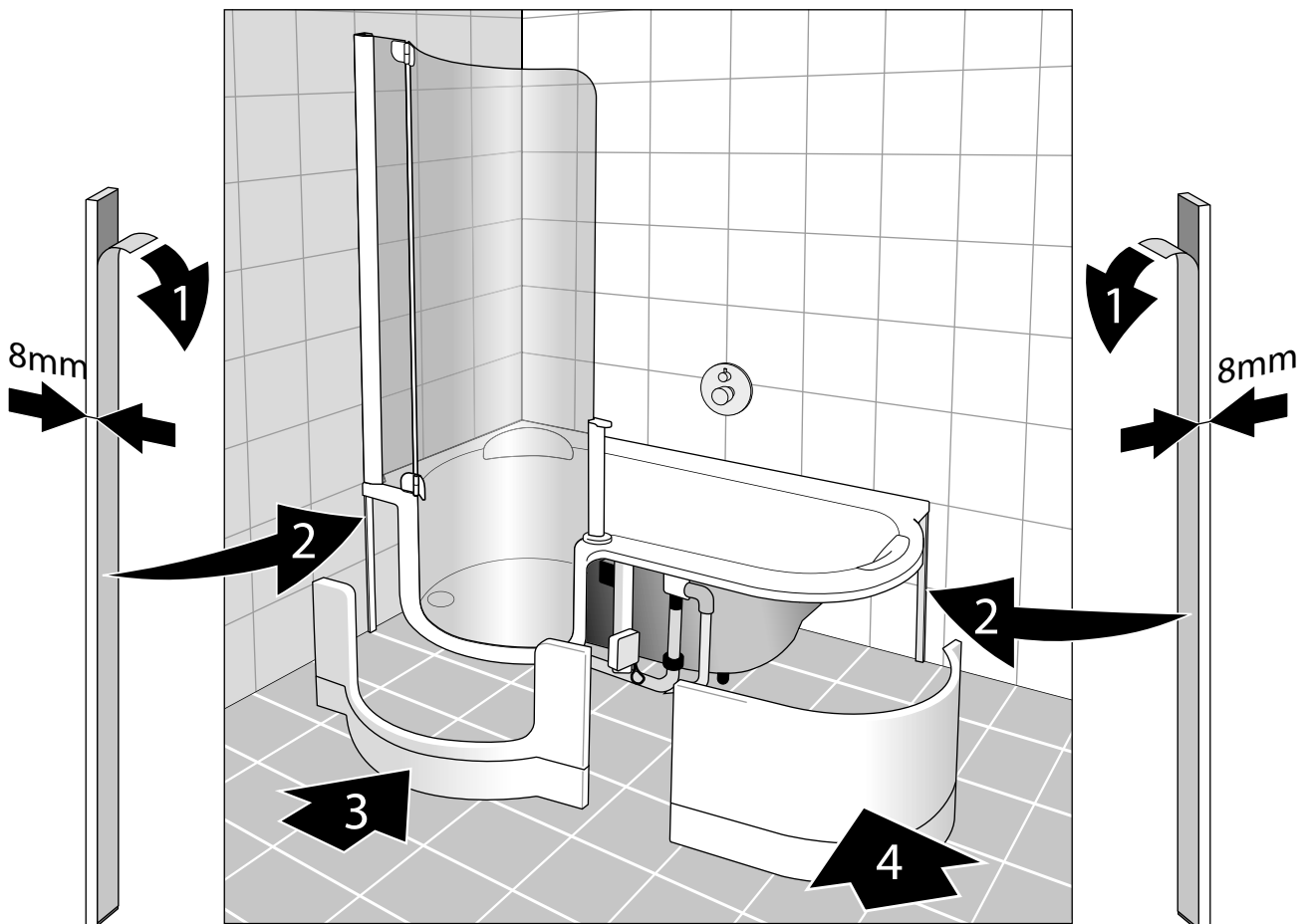
These are compensated for with the provided self-adhesive mouldings (8mm).

**FR** Dans le cas d'un montage sur un mur fini, les écarts de joint sur les flancs des tabliers seront plus importants.

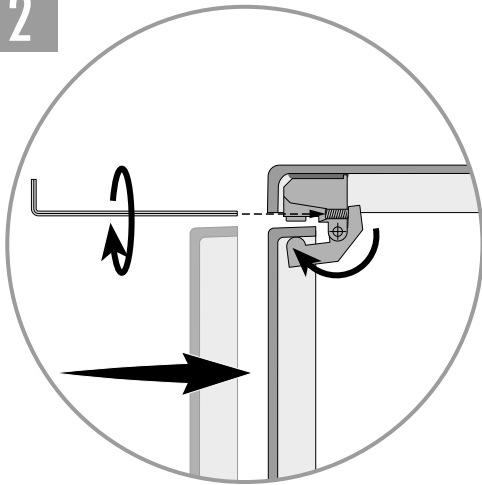
Grâce aux profilés cachés (8 mm) autocollants et fournis avec le produit ces écarts seront comblés.

**NL** Bij de montage van het front ontstaan bredere spleten aan de flanken van de schorten.

Met de meegeleverde, zelfklevende afdekprofielen (8 mm) worden deze afgedekt.



2

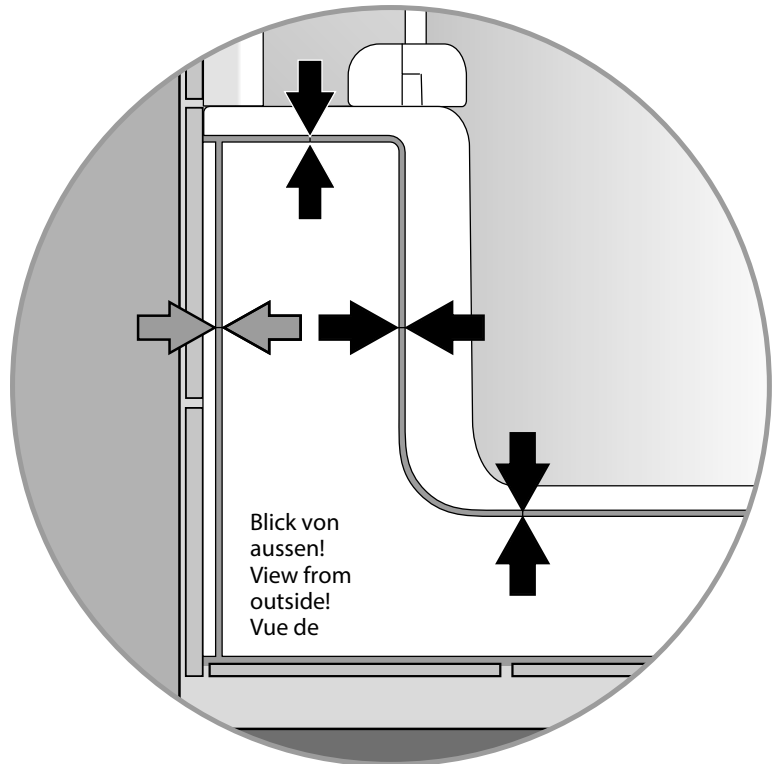


**DE** Schürzen richtig einsetzen! Beachten Sie die richtige Position (siehe dazu Seite 35-38)!

**EN** Attach base skirts correctly! Note correct position (see page 35-38)!

**FR** Clipsez les tabliers correctement! Attention à la bonne position des tabliers (voir page 35-38)!

**NL** Schorten op juiste manier inhangen! Let u op de goede positie van de schorten (zie hiervoor blz. 35-38)!



**DE** Schürzen einsetzen. (Ideale Spaltbreite ca. 5mm). Die Fugen zwischen Wanne und Fliesen mit Silikon abdichten. Fuge (A) nicht abdichten!

**Wichtig!** Es darf kein Wasser an die elektrischen Bauteile gelangen. Bei Rohrbruch unter der Wanne muss das Wasser sichtbar abfließen können!

**EN** Insert shortened base skirts. Ideal gap width is about 5mm.

Seal gaps between tub and tiles with silicone caulk. Do not seal gap A!

**Important!** No water may be allowed to come into contact with electrical elements. In case of broken pipes under the tub, water must be able to run out visibly!

**FR** Poser les tabliers. (Ecart de joint idéal env. 5 mm).

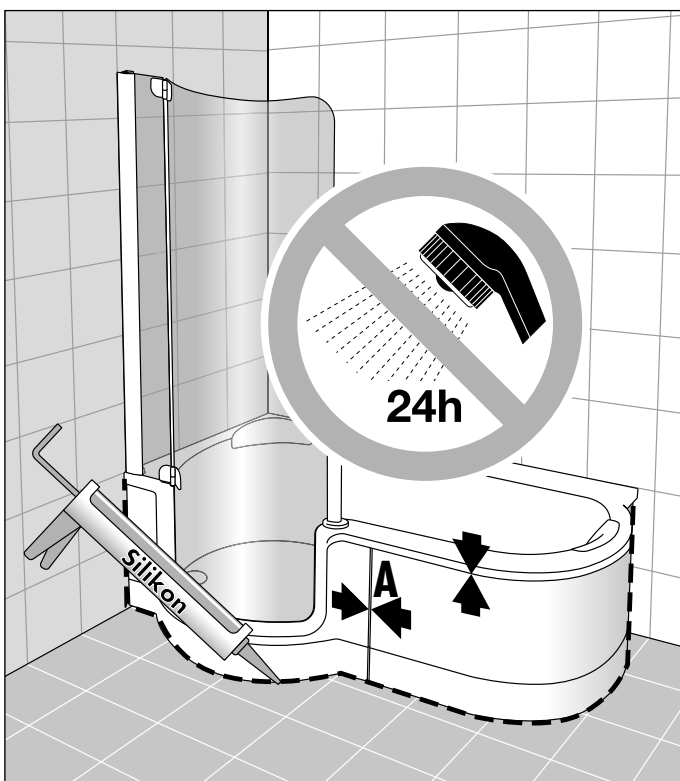
Étancher les joints entre baignoire et carrelage avec du silicone. Ne pas étancher le joint (A)!

**Important!** L'eau ne doit pas atteindre les composants électriques. En cas de rupture d'une canalisation sous la baignoire, la fuite d'eau doit être visible !

**NL** Schorten plaatsen (ideale spleetbreedte ca. 5 mm).

De voegen tussen bad en tegels met siliconenkit afdichten. Voeg (A) niet afdichten!

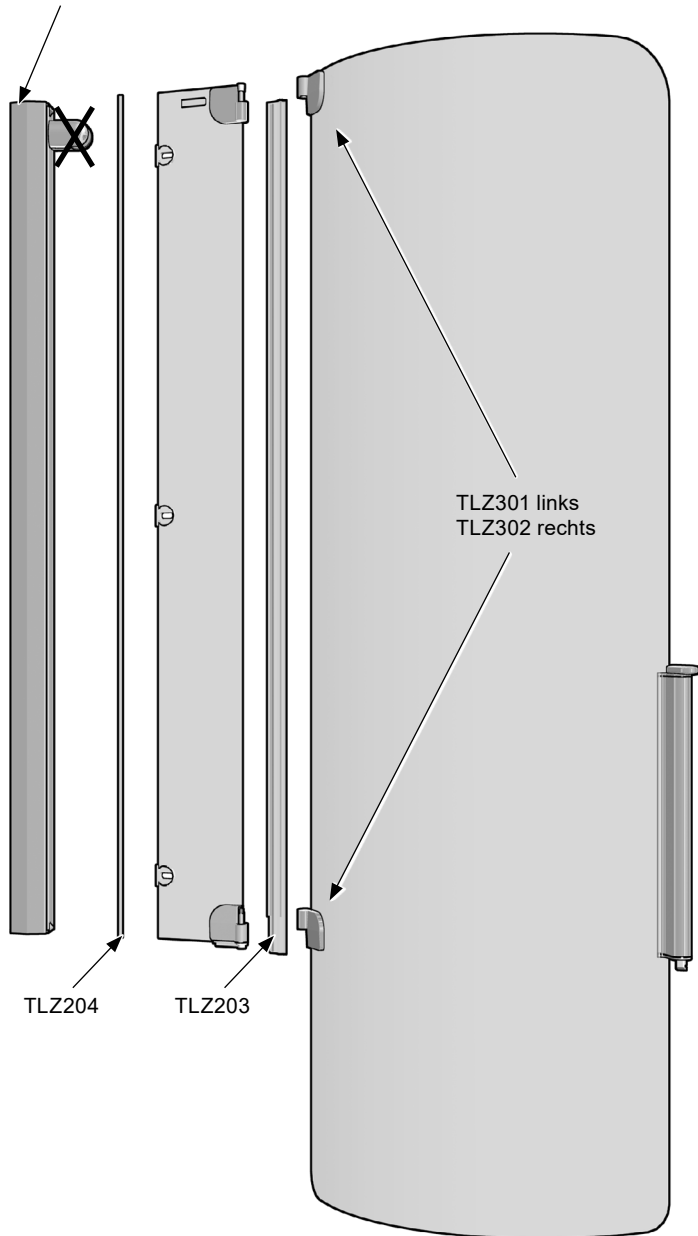
**Belangrijk!** Er mag geen water bij de elektrische delen komen. Bij leidingbreuk onder het bad moet het water zichtbaar kunnen weglopen.



# TWINLINE 1

## TWINLINE 1 Duschtür

TZ501/neue Version ohne Halterung  
für Handbrause



TLZ203



TLZ204



# Artweger®

Die feinere ART im Bad

Artweger GmbH. & Co. KG  
Sulzbacherstraße 60 | 4820 Bad Ischl | Austria  
Tel. +43 6132 205-0 | Fax +43 6132 205-5000  
info@artweger.at | www.artweger.at

Verkauf Deutschland  
Artweger GmbH. & Co. KG  
Postfach 1169 | 83402 Ainring | Deutschland  
Tel. 0800 1114442-0 | Fax 0800 1114442-41  
info@artweger.de | www.artweger.de

Verkauf Schweiz  
Artweger GmbH. & Co. KG  
Postfach 16 | CH-4202 Duggingen  
Tel. + 41 61 751 90 91  
info@artweger.com | www.artweger.com



Druck- und Satzfehler sowie technische Änderungen vorbehalten.  
Typographical errors and technical changes reserved.  
Sous réserve d'erreurs d'impression ou de syntaxe ainsi que de modifications techniques.  
Drukfouten, maatwijzingen en technische veranderingen voorbehouden.  
Ci riserviamo errori di stampa e variazioni tecniche.