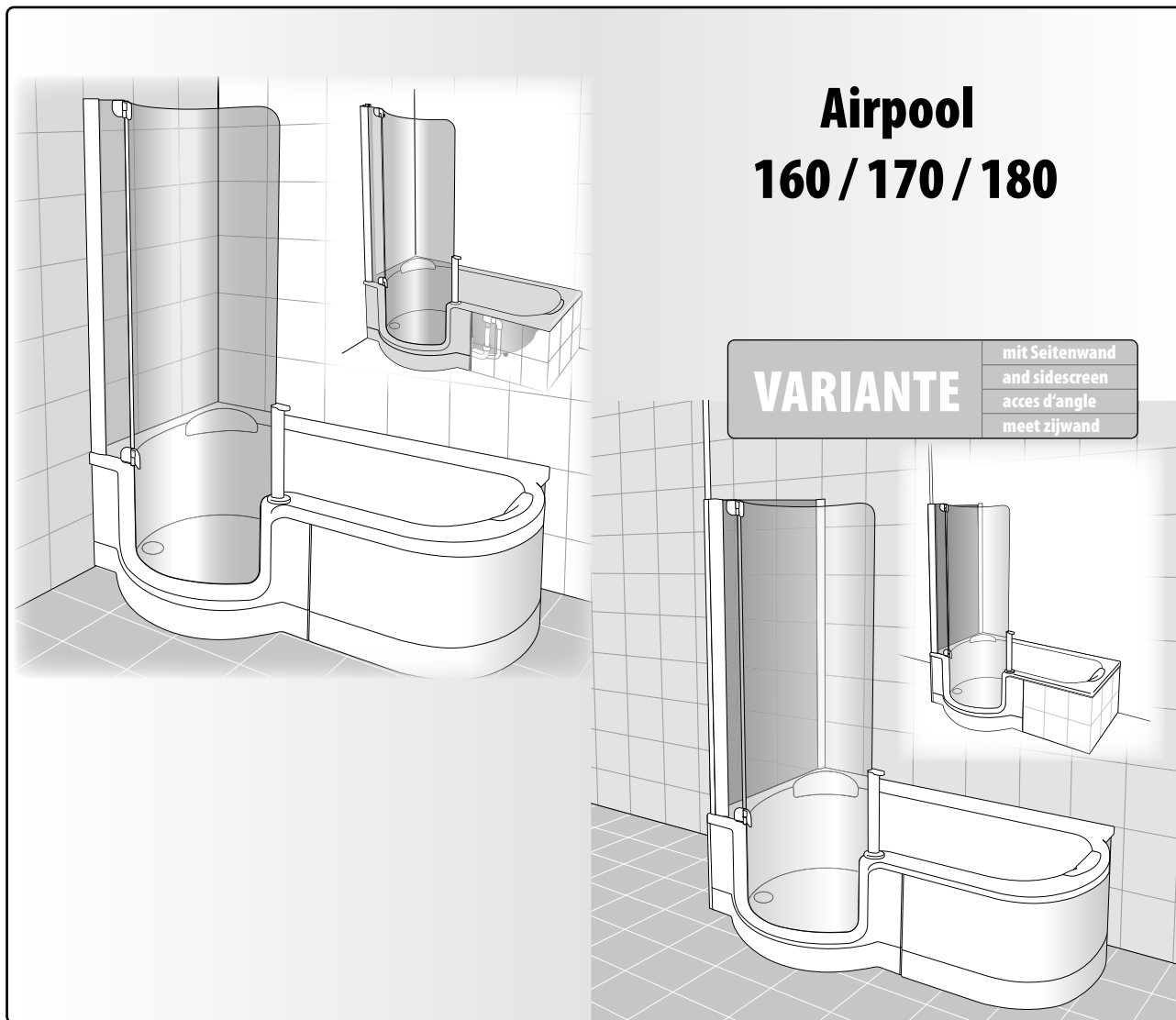


MONTAGEANLEITUNG
TWINLINE 1 AIR mechanisch
 ASSEMBLY INSTRUCTIONS
TWINLINE 1 AIR mechanical
 NOTICE DE MONTAGE
TWINLINE 1 AIR mécanique
 MONTAGEVOORSCHRIFT
TWINLINE 1 AIR mechanisch

TLA313
TLA413
TLA311
TLA411
TLA314
TLA414
TLA312
TLA412

MA_TL_AIR_T_mech_110063_11_20



Vor Gebrauch sorgfältig Lesen! Zum Nachschlagen und Aufbewahren dem Endkunden übergeben!
Read carefully before use! Hand over to the customer for looking up and storage!
Avant emploi lire soigneusement! Remettez le au client pour la recherche et le stockage!
Voordien gebruik zorgvuldig lezend! Overhandig de klant voor het kijken omhooggaand en opslag!

DEUTSCH

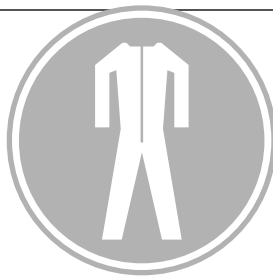
ENGLISH

FRANCAIS

NEDERLANDS

Inhaltsverzeichnis	Overview	Vue d'ensemble	Overzicht
--------------------	----------	----------------	-----------

STANDARD	WANNE	MONTAGEANLEITUNG	Seite	03 - 21	
	TUB	ASSEMBLY INSTRUCTIONS	page	03 - 21	
	BAIGNOIRE	NOTICE DE MONTAGE	page	03 - 21	
	BAD	MONTAGEVOORSCHRIFT	blz.	03 - 21	
	TÜR	MONTAGEANLEITUNG	Seite	21 - 34	
	DOOR	ASSEMBLY INSTRUCTIONS	page	21 - 34	
	PORTE	NOTICE DE MONTAGE	page	21 - 34	
	DEUR	MONTAGEVOORSCHRIFT	blz.	21 - 34	
		WANNENSCHÜRZEN EINSETZEN	Seite	32 - 36	
		INSERT BASESKIRTS	page	32 - 36	
		POSEZ LES TABLIERS	page	32 - 36	
		SHORTEN INHANGEN	blz.	32 - 36	
SPEZIELLE EINBAU-SITUATIONEN		VORWANDMONTAGE	Seite	37	
		INSTALLATION ON COMPLETE WALL	page	37	
	SPECIAL INSTALLATION SITUATIONS		MONTAGE SUR LE MUR FINI	page	37
			LMONTAGE VAN HET FRONT	blz.	37
SITUATIONS D'INSTALLATION SPECIFIQUES					
	SPECIALE MATEN				
		ERSATZTEILE	Seite	38 - 39	
		SPARE PARTS	page	38 - 39	
		PIÈCES DE RECHANGE	page	38 - 39	
		ONDERDELEN	blz	38 - 39	



DE ACHTUNG!

Beim Hantieren mit Glas Schutzkleidung tragen!

Bitte untersuchen Sie nach dem Auspacken das Einscheiben-Sicherheitsglas (ESG) unverzüglich auf mögliche Transportschäden, wie abgesprungene Kanten oder Ecken. Wird ein Schaden festgestellt bitte umgehend Schadensmeldung machen und die Scheibe nicht einbauen, da dieser Fehler auch später zu einem Bruch führen kann! Alle Gläser werden vor dem Verpacken sorgfältig kontrolliert. Spätere Reklamationen, auch bei Bruch, können daher nicht anerkannt werden.

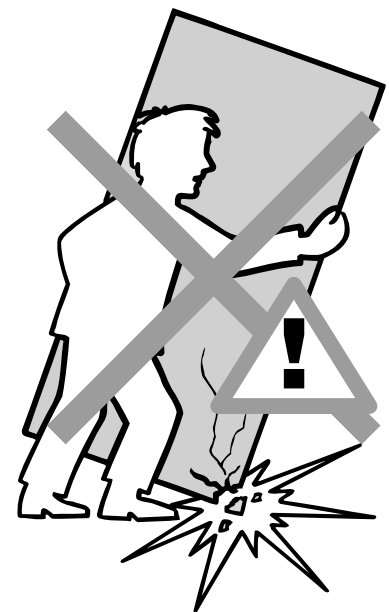
EN ATTENTION!

Wear protective clothing when handling glass!

Please examine the single-pane safety glass for possible transport damage such as chipped edges or corners immediately after unpacking. If damage is detected do not install the pane because a defect can lead to breakage later! Please make a damage report without delay! All glass panes are controlled with utmost care before packing. Therefore later complaints cannot be acknowledged, even in case of breakage.

FR ATTENTION ! Portez des vêtements protecteurs en manipulant du verre.

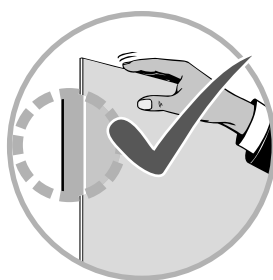
Merci de vérifier immédiatement le verre de sécurité monofeuille au déballage sur d'éventuels dommages survenus au transport, tels que chants et angles écaillés. Si toutefois un défaut a été constaté, merci d'en faire la déclaration au plus vite et ne pas monter la vitre, car ce défaut peut être, par la suite, à l'origine d'une casse! Tous les verres sont contrôlés minutieusement avant le conditionnement. Pour cette raison, aucune réclamation ultérieure, même en cas de casse, ne pourra être prise en compte.



NL ATTENTIE !

Bij het hanteren van glas beschermde kleding dragen!

Na het uitpakken het enkel veiligheidsglas (ESG) onmiddellijk op mogelijke transport- beschadigingen, zoals afgesprongen kanten of hoeken, controleren. Wordt een beschadiging vastgesteld, dan mag het glas niet worden ingebouwd, omdat deze schade ook later tot een breuk kan leiden! Bij een vastgestelde schade, meldt dit onmiddellijk! Al het glas wordt voor het verpakken zorgvuldig gecontroleerd. Latere reclames, ook bij breuk, kunnen daarom niet geaccepteerd worden.



DE Vor dem Einbau der Wanne bitte unbedingt beachten!

- Wanne vor dem Einbau, auf Richtigkeit, Beschädigungen und das Zubehör auf Vollständigkeit überprüfen.
- Bei sichtbarem Schaden Produkt keinesfalls einbauen!
- Wird die Wanne überfließt, unbedingt die Wanneneinbaumaße der Duschtrennung beachten.
- Teile, die aktive Teile enthalten, ausgenommen Teile die mit Sicherheitskleinspannung nicht größer 12V versorgt werden, müssen für Personen im Bad unzugänglich sein
geerdete Geräte müssen dauerhaft an fest verlegte Leitungen angeschlossen sein.



Unsere Haftung beschränkt sich alleine auf unsere Produkte und kann daher nicht auf den Ein- und Ausbau ausgedehnt werden. Die Kosten für einen nachträglichen Aus- und Einbau eines Produkts und die damit verursachten Schäden sind kein Bestandteil der Garantie.

Beachten Sie beim Bohren der Löcher, dass Sie keine Leitungen (Elektro, Gas, Wasser) beschädigen.

EN Please note carefully before installing the tub!

- Before installing, check the tub for correctness and damage and the accessories for completeness.
- Do not under any circumstances install product with visible damage!
- If the tub is to be tiled, the tub installation dimensions of the shower enclosure must be taken into account.
- Parts which contain live parts, except parts which have a safety current not higher than 12V, have to be made inaccessible to people in the bathtub; earthed devices have to be permanently connected to static wiring.

Our liability is limited to our products alone and therefore cannot be extended to installation and dismantling. Costs for subsequent dismantling and installation of a product and damage caused thereby are not part of the guarantee.

When drilling holes do not damage hidden pipes and wiring.

FR A respecter impérativement avant le montage de la baignoire !

- Avant montage de la baignoire, vérifier qu'il s'agit du bon modèle, qu'elle n'est pas endommagée et que les accessoires sont complets.
- En cas de dommages visibles, ne pas monter le produit!
- Si le rebord de la baignoire sera couvert par le carrelage, respecter impérativement les dimensions de montage de l'écran de douche.
- Les éléments, contenant des éléments actifs, excepté ceux alimentés avec une basse tension de sécurité ne dépassant pas 12V, doivent être inaccessibles aux personnes dans la salle de bain. Les appareils avec un raccordement à la terre doivent être raccordés de manière permanente à l'installation électrique domestique.

Notre responsabilité se limite à nos produits et ne peut être étendue sur l'installation et le démontage. Les coûts générés lors d'un démontage après installation et d'une ré-installation d'un produit et les dommages qui en résultent ne pourront être pris en charge par la garantie.

Faites attention en percant les trous de ne pas endommager les tuyauteries (cables électriques, canalisations de gaz, d'eau, etc).

NL Voor inbouw van het bad beslist in acht nemen!

- Bad voor het inbouwen op juistheid, beschadigingen en toebehoren op volledigheid controleren.
- Bij zichtbare beschadiging product in geen geval inbouwen!
- Wanneer het bad betegeld wordt, beslist de inbouwmaten van de badkuip en van de doucheafscheiding in acht nemen.
- Onderdelen die actieve bestanddelen bevatten, met uitzondering van onderdelen die zijn aangesloten op lage spanning tot 12V, moten buiten bereik van personen in de badkamer blijven. Geaarde apparatuur moet altijd worden aangesloten op vaste bedrading.

Onze aansprakelijkheid is beperkt tot onze producten en kan daarom niet op de in- en uitbouw uitgebreid worden. De kosten voor een latere uit- en inbouw van een product en de daaruit voortvloeiende schade zijn geen onderdeel van de garantie.



Bij het boren van gaten er op letten, dat U geen leidingen (elektro, gas of water) beschadigt!



DE Die Elektroinstallation darf nur von einem berechtigten Fachbetrieb unter Berücksichtigung der gesetzlichen Richtlinien sowie der nationalen Errichtungsbestimmungen erfolgen (z.B.: Österreich EN OVE E 8101; Deutschland DIN VDE 0100-701 in der jeweils gültigen Ausgabe).
Leerrohr von oben bzw unten (mind. Ø 20 mm, Mindestverlegetiefe 5 cm). Separate Netzzuleitung H05-VV-F (flexible Leitung) über FI-Schutzschalter RCD $\Delta I_N \leq 30$ mA. Zum Anschluss sollten ca. 3m Kabel vorgesehen werden. Gültige Vorschriften für Potentialausgleich beachten! Potentialausgleichsleitung, 4 mm² (Cu) für den Anschluss an die serienmäßige Erdungsklemme.

Die Leitung muß 2polig abschaltbar sein, mit min.3mm Kontaktöffnung (außerhalb von Schutzbereich 2) (z.b. Schütz geschaltet über Lichtschalter mit Kontrollanzeige) (Gemäß VDE 0100-701 bzw. EN OVE E 8101).

Teile, die aktive Teile enthalten, ausgenommen Teile, die mit Sicherheitskleinspannung nicht größer 12V versorgt werden, müssen für Personen im Bad unzugänglich sein. Geerdete Geräte müssen dauerhaft an fest verlegte Leitungen angeschlossen sein.

EN Electrical installation may only be carried out by a qualified, registered company in compliance with legislation guidelines as well as the currently valid edition of national installation regulations (e.g.; Austria EN OVE E 8101; Germany DIN VDE 0100-701).
Cable duct from above or below (min. 20 mm Ø, min. installation depth 5 cm). Separate mains supply line H05-VV-F (flexible line), over a RCD $\Delta I_N \leq 30$ mA. For connection a cable of approx. 3 m should be provided. Take care to comply with current regulations about potential equalization! Potential equalization line, 4 mm² (Cu) for connection to the standard ground terminal.

The line has to have a double-pole cut-off, with a min. 3 mm contact opening (outside of protected zone 2) (e.g. protection switched over light switch with control indicator) (in accordance with VDE 0100-701 respectively EN OVE E 8101).

Parts which contain live parts, except parts which have a safety current not higher than 12V, have to be made inaccessible to people in the bathtub; earthed devices have to be permanently connected to static wiring.

FR L'installation électrique ne peut être qu'effectuée par une entreprise spécialisée sous la stricte observance des directives légales, ainsi que des dispositions nationales liées à la construction (par ex.: Autriche EN OVE E 8101; Allemagne DIN VDE 0100-701 respectivement dans sa dernière version).
Gaine à partir du haut ou bien du bas (diamètre minimum 20 mm, profondeur d'encastrement minimum 5 cm). Alimentation réseau séparée H05-VV-F (câble flexible), par un interrupteur de sécurité FI RCD $\Delta I_N \leq 30$ mA. Pour le raccordement il convient de prévoir environ 3 m de câble. Respecter les directives en vigueur pour la compensation de potentiel ! Câble de compensation de potentiel, 4 mm² (Cu) pour le raccordement à la borne de terre standard.

Le câble doit être muni d'un dispositif d'interruption bipolaire, avec une ouverture de contact de minimum 3 mm (en dehors de la zone de sécurité 2) (par ex. contacteur branché sur interrupteur lumineux avec indication de contrôle) (Selon VDE 0100-701 ou bien EN OVE E 8101).

Les éléments, contenant des éléments actifs, excepté ceux alimentés avec une basse tension de sécurité ne dépassant pas 12V, doivent être inaccessibles aux personnes dans la salle de bain. Les appareils avec un raccordement à la terre doivent être raccordés de manière permanente à l'installation électrique domestique.

NL De elektronische installatie mag slechts door een gespecialiseerd bedrijf, met inachtneming van de wettelijke richtlijnen en de nationale voorschriften betreffende de inbouw, worden uitgevoerd (bijv. Oostenrijk EN OVE E 8101, Duitsland DIN VDE 0100-701 in de betreffend geldige uitgave).
Losse buis van boven naar beneden (min. Ø 20 mm, minimale plaatsingsdiepte 5 cm). Aparte nettoevoerleiding H05-VV-F (flexibele leiding), via FI-veiligheidsschakelaar RCD $\Delta I_N \leq 30$ mA Voor de aanleg moet tenminste rekening worden gehouden met ca. 3m kabel. Let op de geldende eisen voor de potentiaalcompensatie! Leiding voor de potentiaalcompensatie 4 mm² (Cu), voor de aansluitingen aan de standaard aardklem.

De leiding moet 2-polig uitgeschakeld kunnen worden, met minimaal 3mm contactopening (buiten de beschermde sector 2). (Bijvoorbeeld veiligheidschakelaar geschakeld via lichtschakelaar met controllampje.) (Volgens VDE 0100-701 resp. EN OVE E 8101).

Onderdelen die actieve bestanddelen bevatten, met uitzondering van onderdelen die zijn aangesloten op lage spanning niet meer dan 12V, moten buiten bereik van personen in de badkamer blijven. Geaarde apparatuur moet altijd worden aangesloten op vaste bedrading.

DE Schutzbereiche !

Die Schutzbereiche müssen zu Ihrer persönlichen Sicherheit genau eingehalten werden.

■ = Schutzbereich 2. (Höhe 225 cm)
Verbot von Schaltern und Steckdosen!

EN Safety zones !

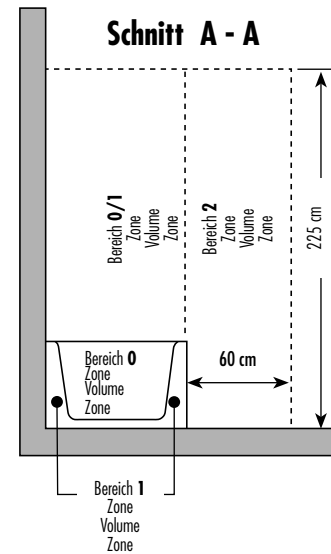
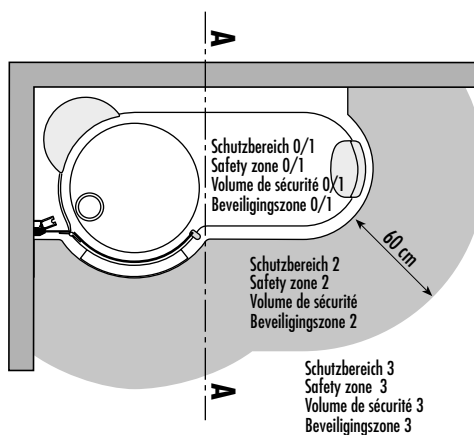
For your personal safety, the protected areas must be adhered to exactly.

■ = Safety zone 2 (225 cm/88.6" in height): no electrical switches or plugs allowed!

FR Volume de sécurité !

Les zones de sécurité doivent être scrupuleusement respectées pour votre sécurité personnelle.

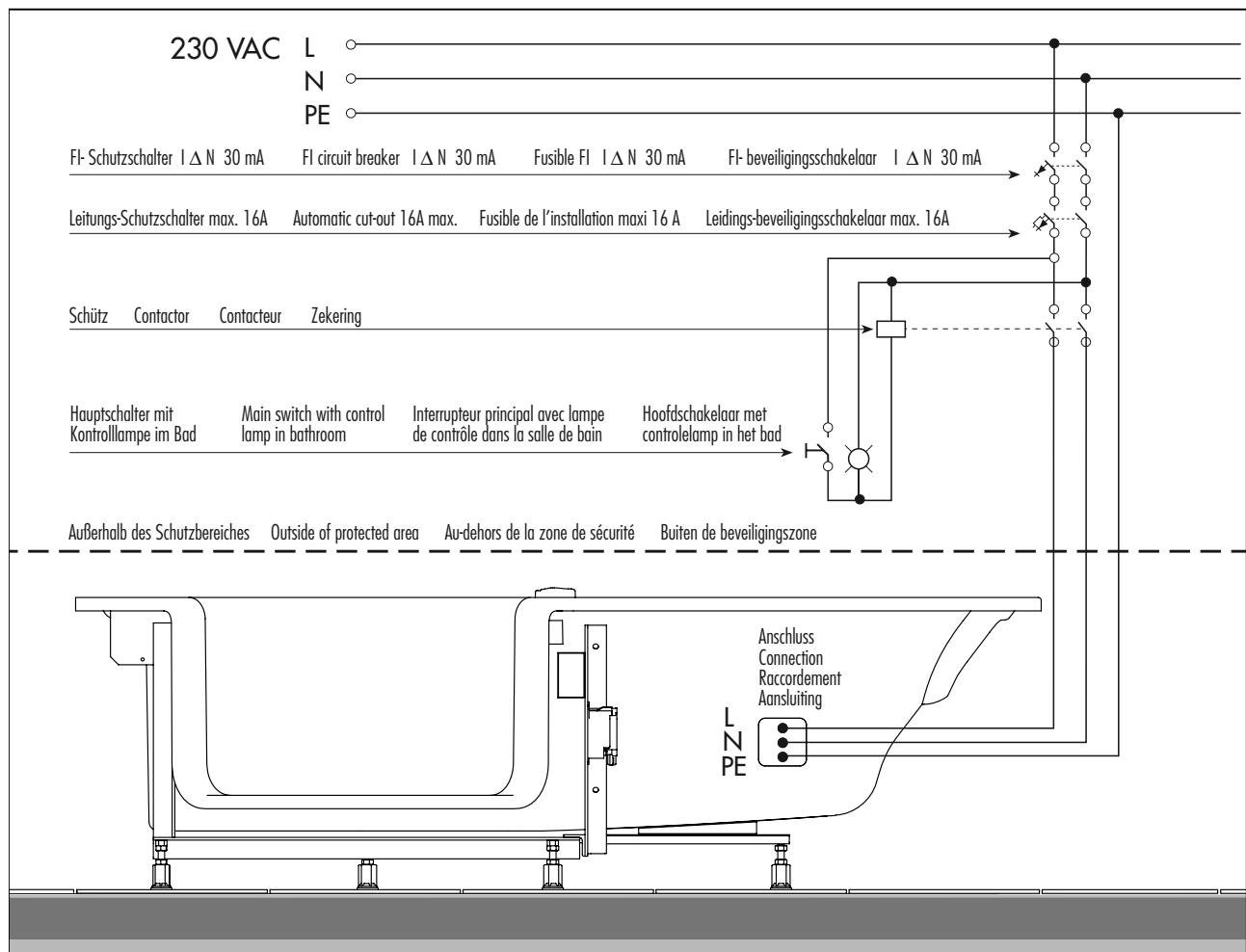
■ = Volume de sécurité 2 : (Hauteur 225 cm) interrupteurs et prises interdits



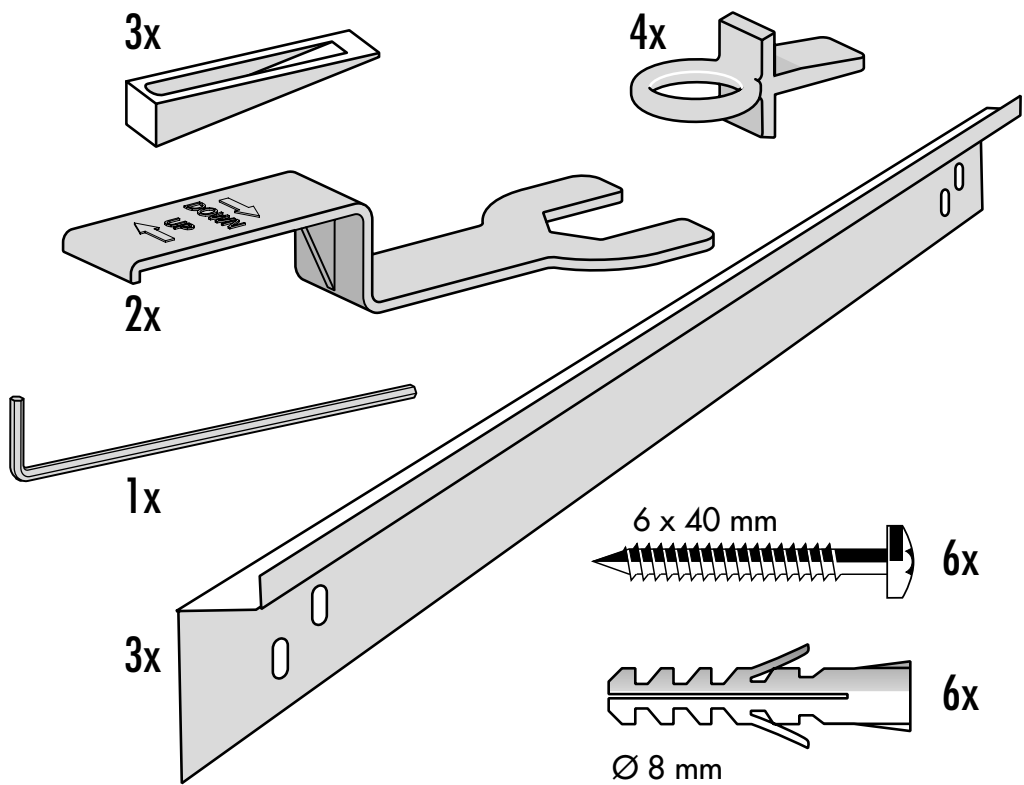
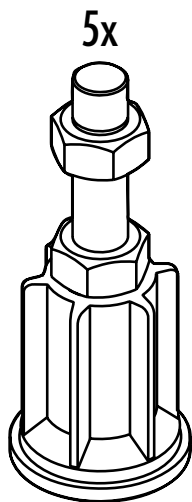
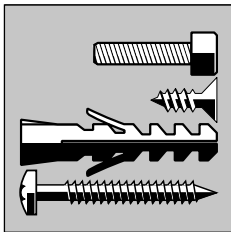
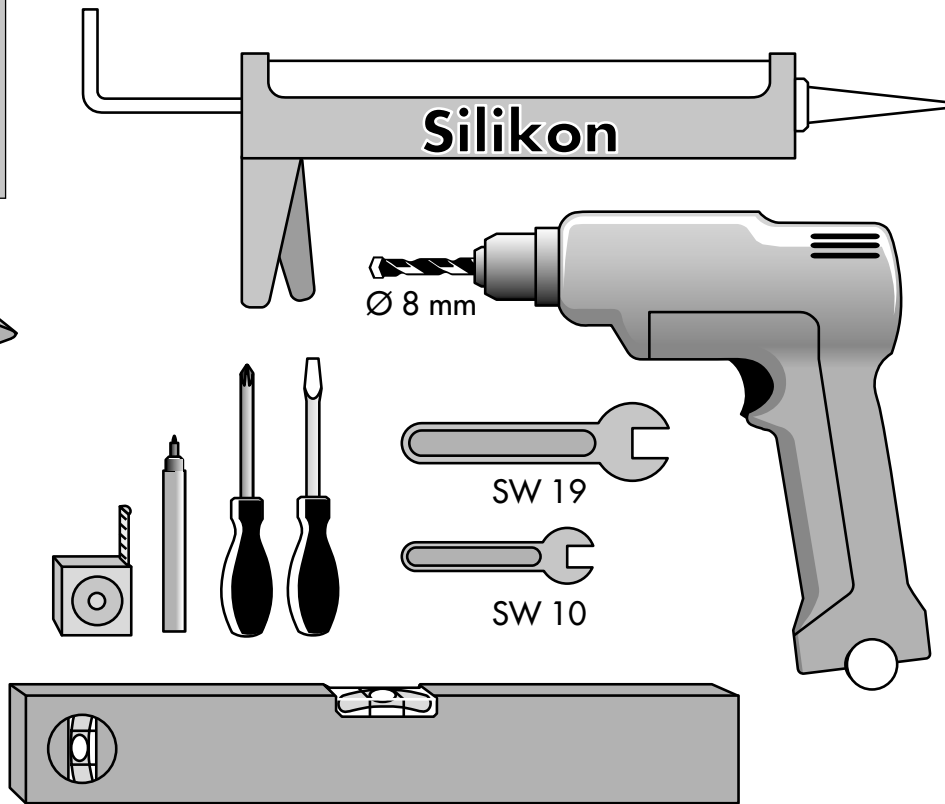
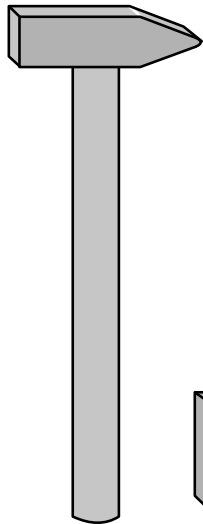
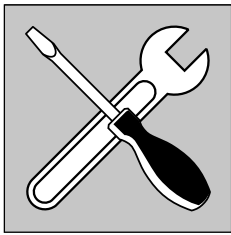
NL Beveiligingszones !

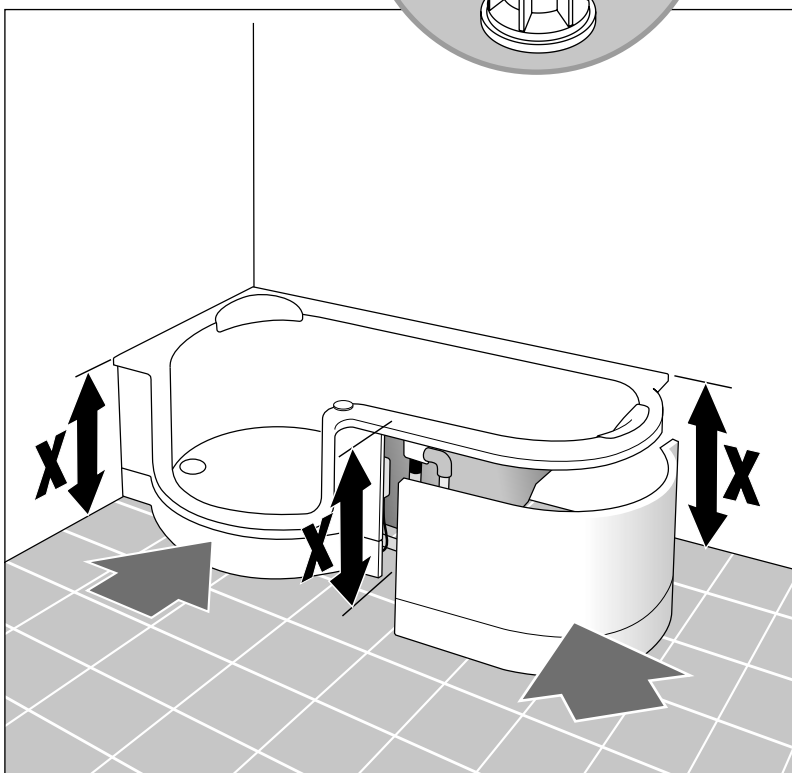
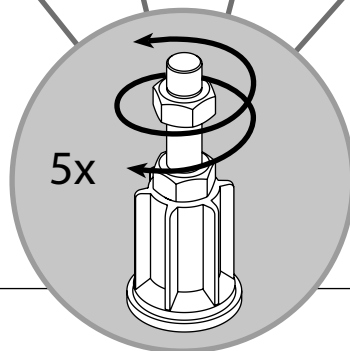
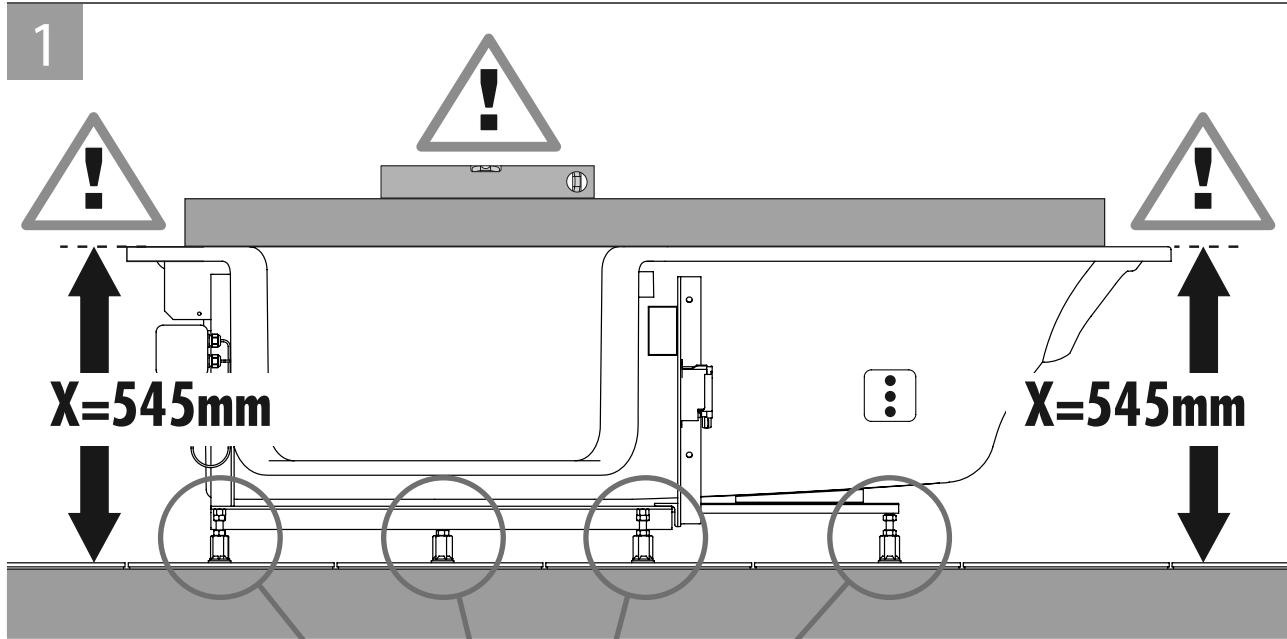
De beveiligingszones moeten voor uw persoonlijke veiligheid nauwkeurig aangehouden worden.

■ = Beveiligingszone 2: (hoogte 225cm)
Schakelaars en contactdozen niet toegestaan!



Artweger®
TWIN:LINE





DE Wanne auf fertigen Fußboden stellen und einrichten. Die Wände aber sollten unverflies sein. Die Wanne erst nach dem Aufstellen einfliesen. Info zu Vorwandmontage siehe auf Seite 42.

WICHTIG! Maß X ist unbedingt einzuhalten damit nach der Wannenmontage die Schürzen passen!

EN Set tub on completed floor and adjust. However, the walls should not be tiled. Do not tile in the tub till after installation.

IMPORTANT! Dimension X must be adhered to in order for the skirts to fit after tub assembly! See pre-installation information on page 42.

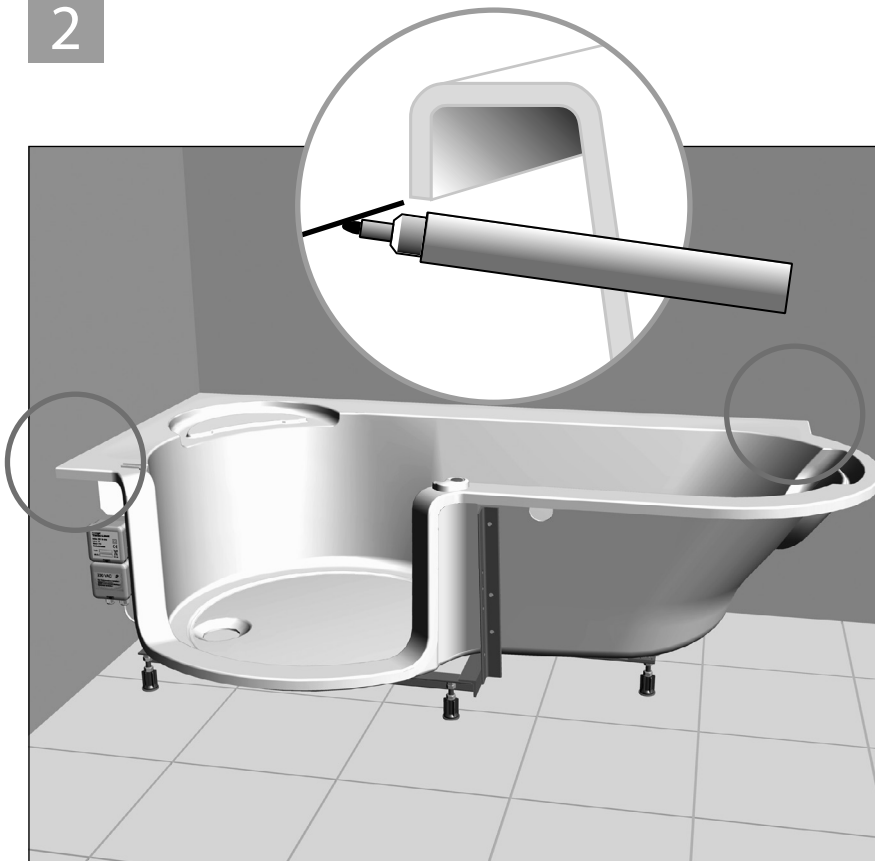
FR Poser la baignoire et régler le niveau. Par contre les murs ne devraient pas être carrelés. Poser le carrelage qu'après installation de la baignoire.

IMPORTANT! La dimension X est à respecter impérativement pour l'adaptation des tabliers après le montage de la baignoire. Informations sur la pose sur un mur fini voir page 42.

NL Bad op afgewerkte vloer plaatsen en uitrichten. De wanden mogen echter niet betegeld zijn. Het bad pas na het opstellen betegelen.

BELANGRIJK! Maat X moet beslist worden aangehouden zodat na de montage de schorten passen. Informatie voor de montage van het front zie blz. 42.

2



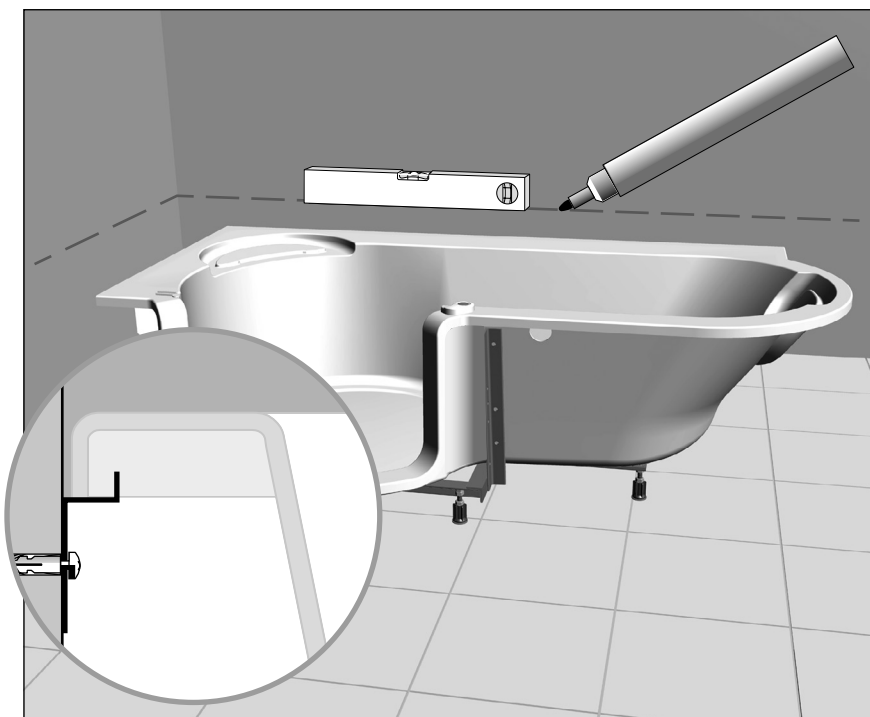
DE WICHTIG!
 Die Unterkante der waagrecht
 eingerichteten Wanne an der Wand
 anzeichnen.

EN IMPORTANT!
 Mark the lower edge of the hori-
 zontally adjusted tub on the wall.

FR IMPORTANT!
 Marquer l'emplacement du bord
 inférieur de la baignoire au mur,
 une fois que celle-ci est bien de
 niveau à l'horizontale.

NL BELANGRIJK!
 De onderkant van het horizontaal
 uitgerichte bad op de wand afte-
 kenen.

3



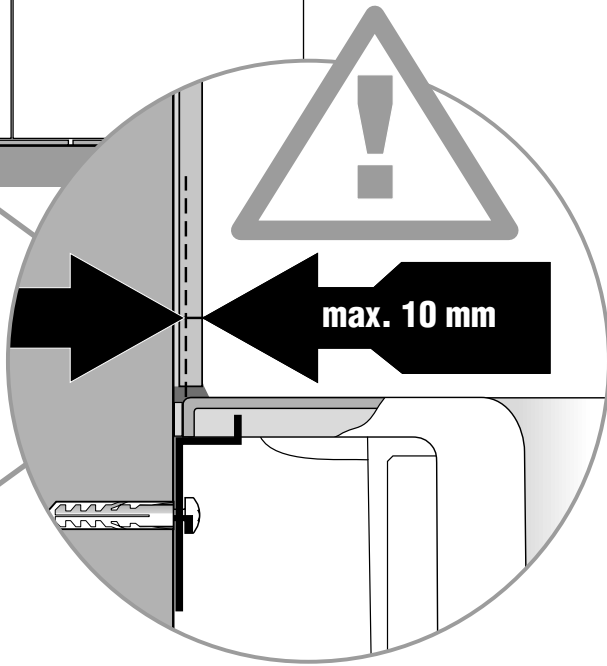
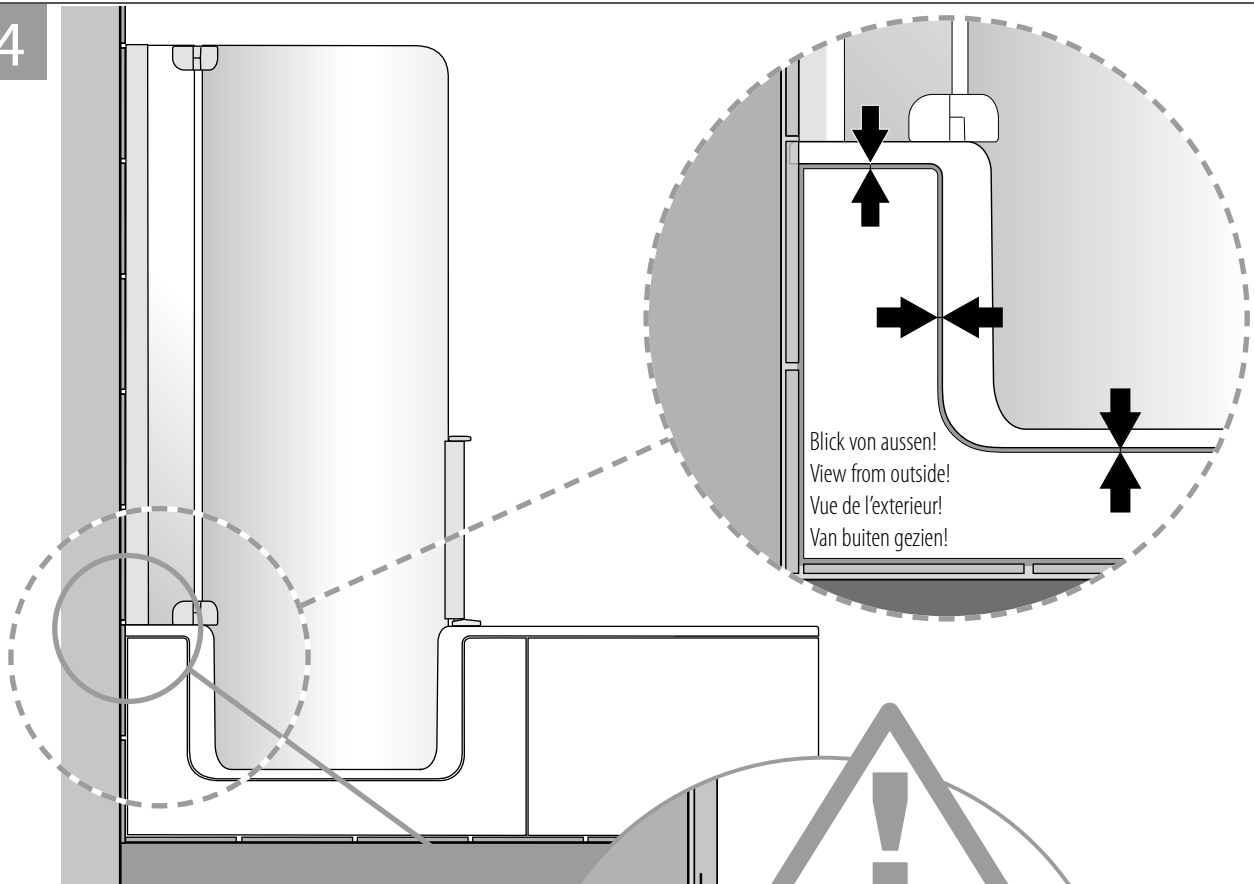
DE Waagriss zur Montage der
 Montagewinkel anzeichnen.

EN Mark a horizontal line
 with a spirit level for installing the
 assembly brackets.

FR Indiquer ce bord par un
 trait sur tout le mur pour le monta-
 ge des équerres de montage.

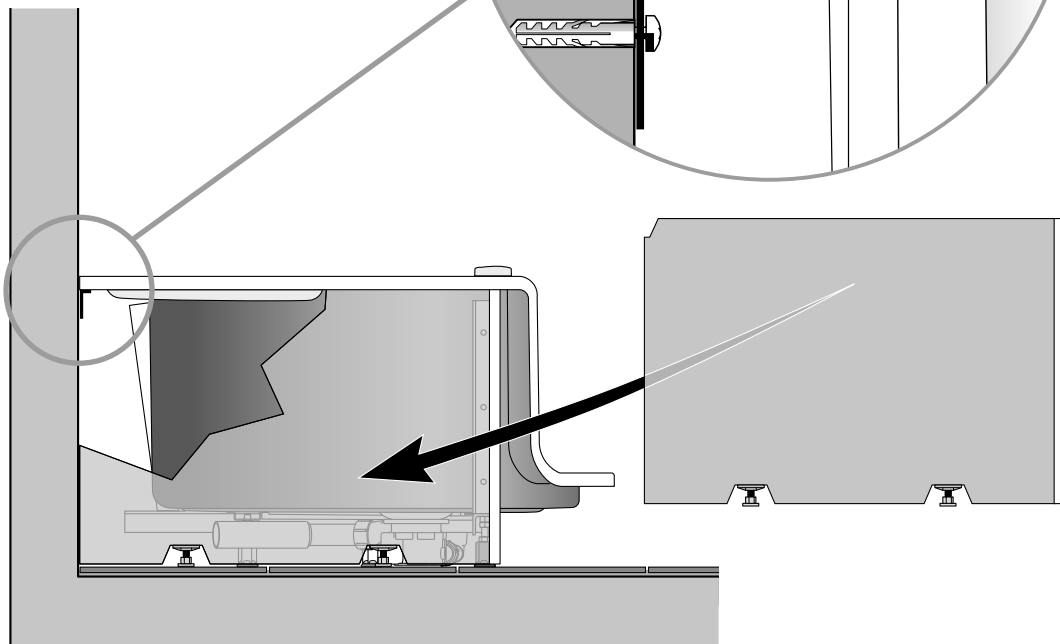
NL Bovenzijde kuip voor
 montage van de montagehoeken
 aftekenen.

4

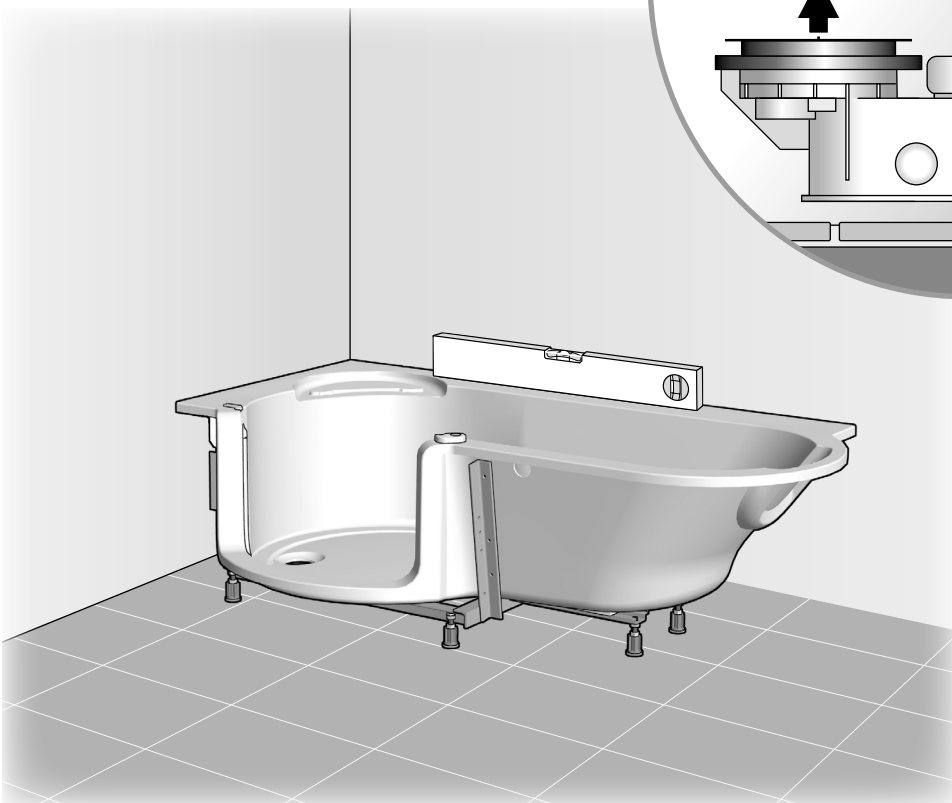
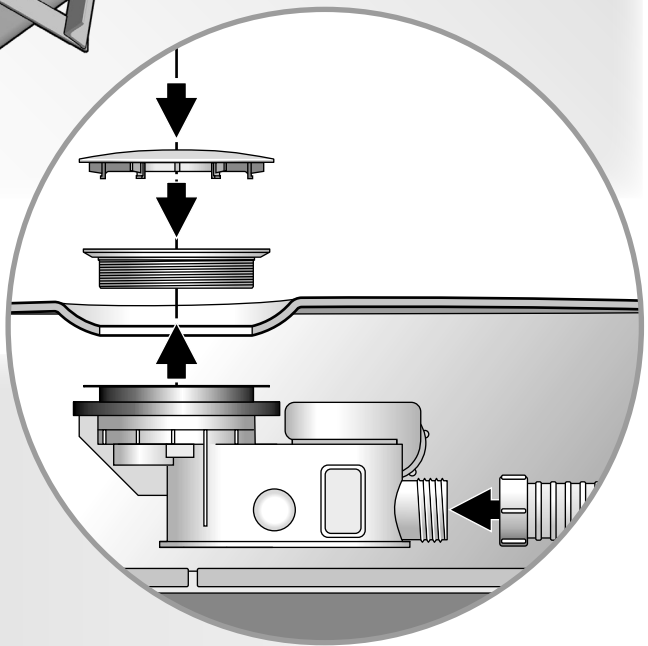
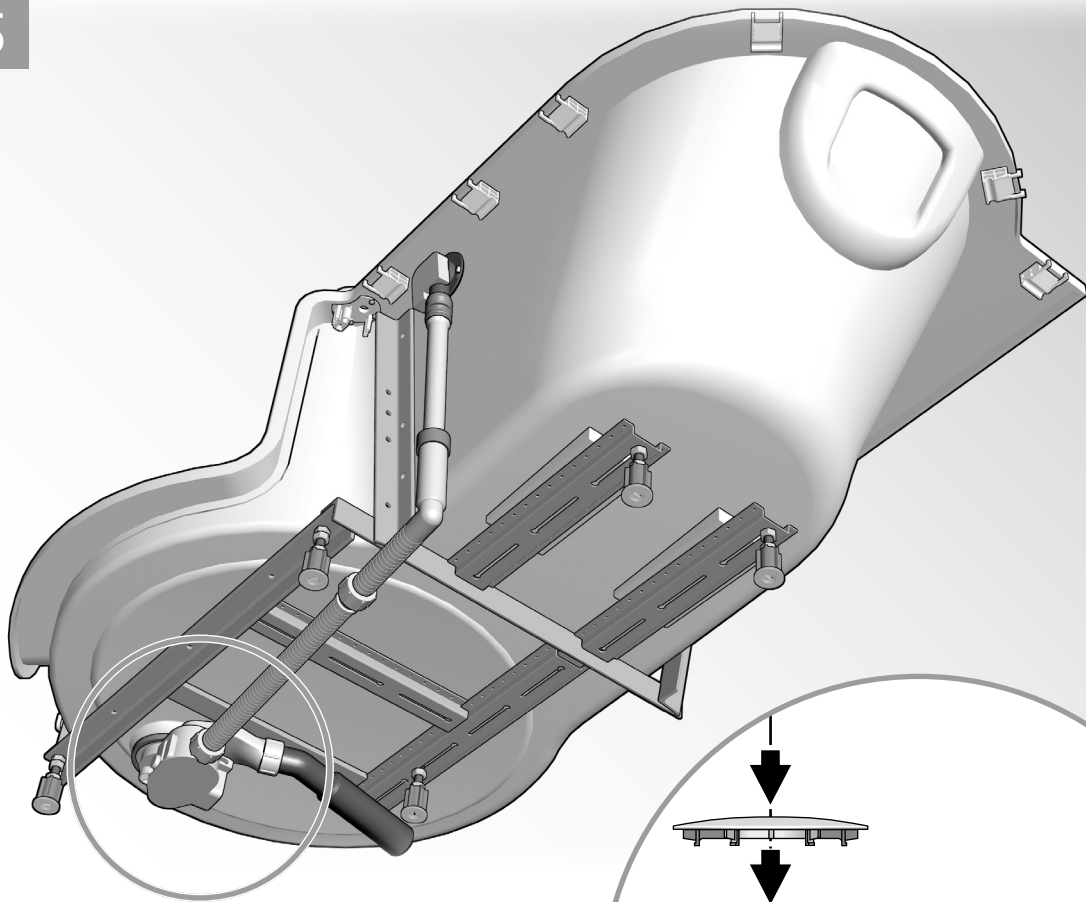


VARIANTE

mit Seitenwand
and sidescreen
accès d'angle
meet zijwand



5



6

DE **Badewanne einfliesen.** Verwenden Sie dazu **ausschließlich** das mitgelieferte Fliesenträger-Modul!

1. ACHTUNG! Montageanleitung für Einbau des Fliesenträger-Moduls auf der **linken Seite der Wanne**.

2. Bei Einbau RECHTS – Schiene lösen und spiegelgleich wieder anschrauben.

EN **Tile in bathtub.**

Use **only** the tile substrate module included for this!

1. ATTENTION! Assembly instructions are for installing the tile substrate module on the **left side of the tub**.

2. When installing on RIGHT, unscrew bracket and re-attach on other side.

FR **Poser le carrelage sur le mur et le bord de la baignoire.**

Utilisez **exclusivement** le module support-carrelage fourni dans l'emballage.

1. ATTENTION! Instructions de montage pour l'installation du module support-carrelage sur le **côté GAUCHE de la baignoire**.

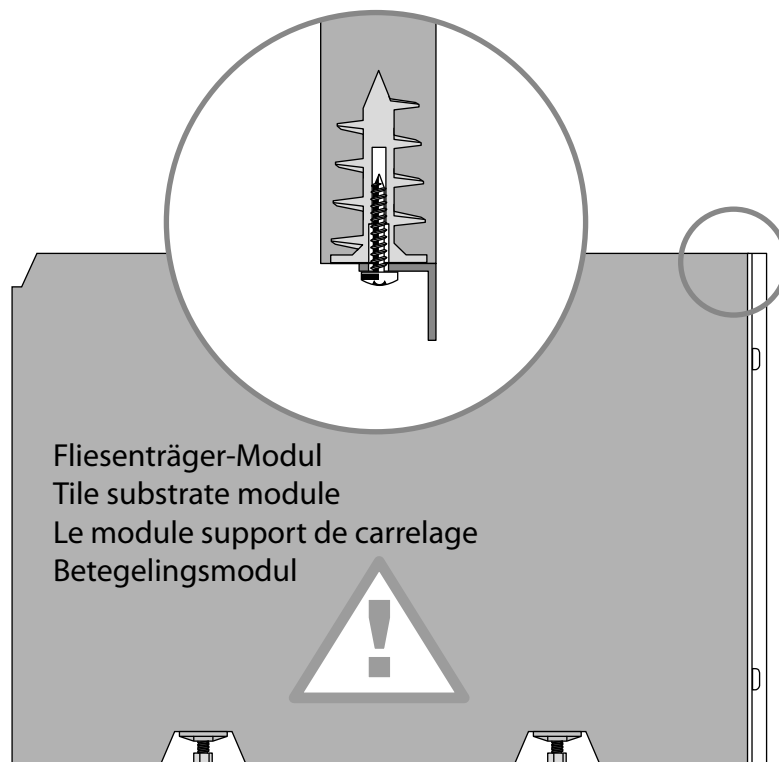
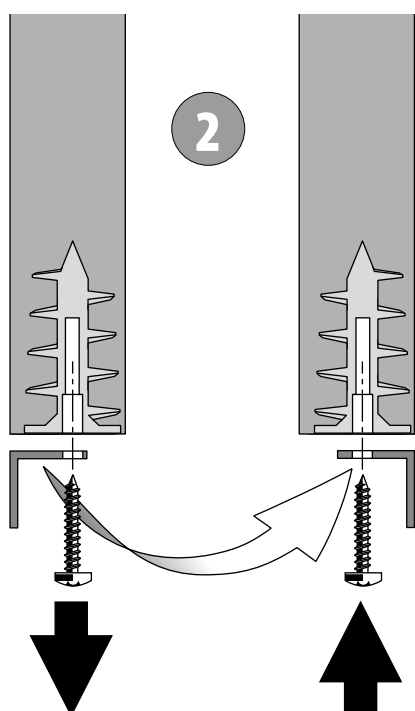
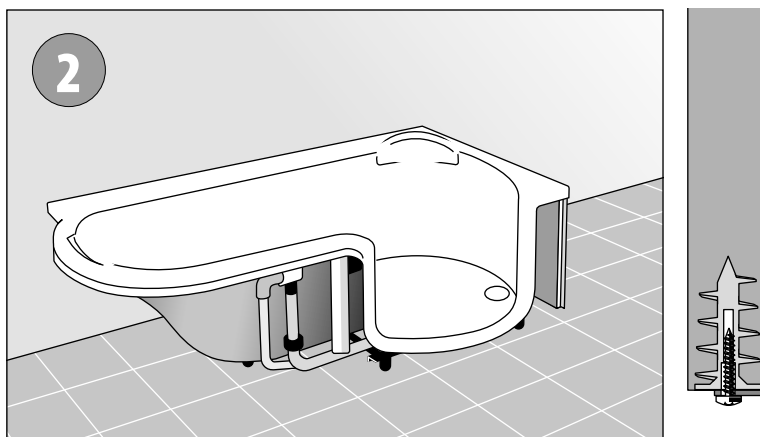
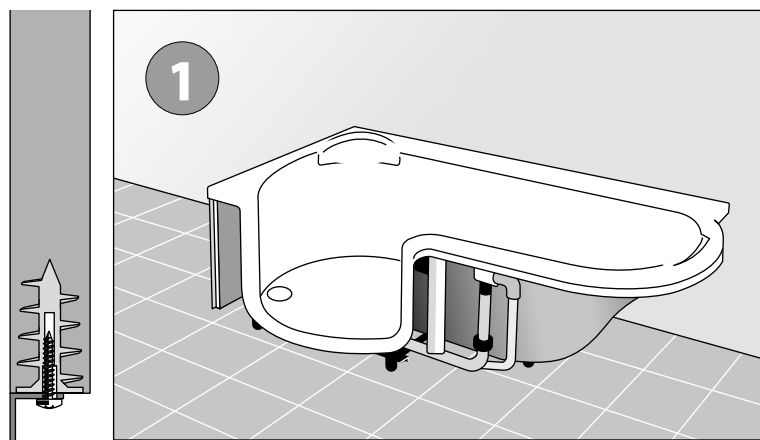
2. En cas de montage à droite – dévisser le rail et le remonter de l'autre côté en respectant la symétrie.

NL **Bad betegelen.**

Gebruik daarbij **uitsluitend** de meegeleverde tegeldraag-module!

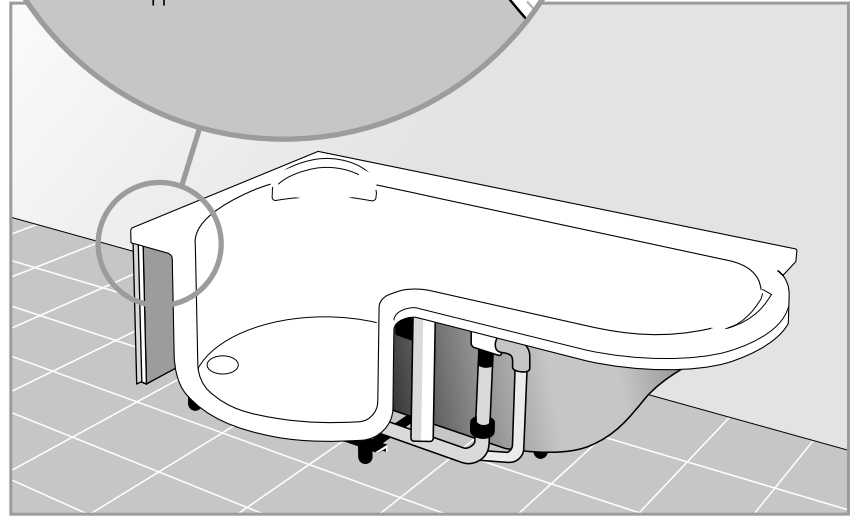
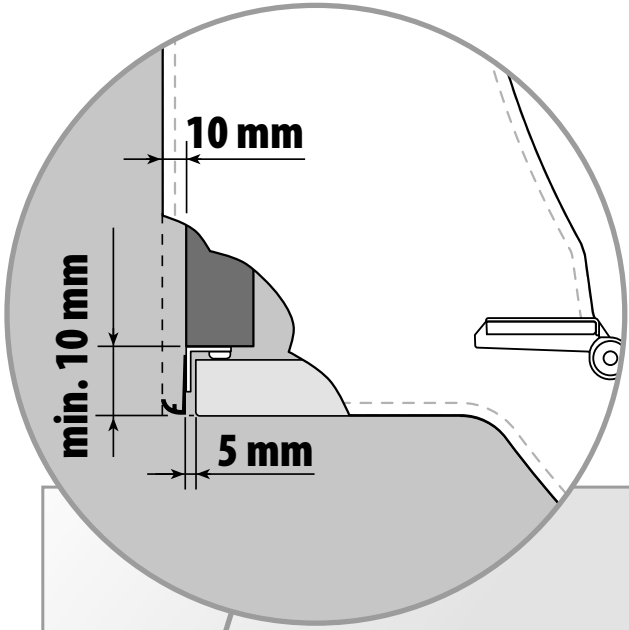
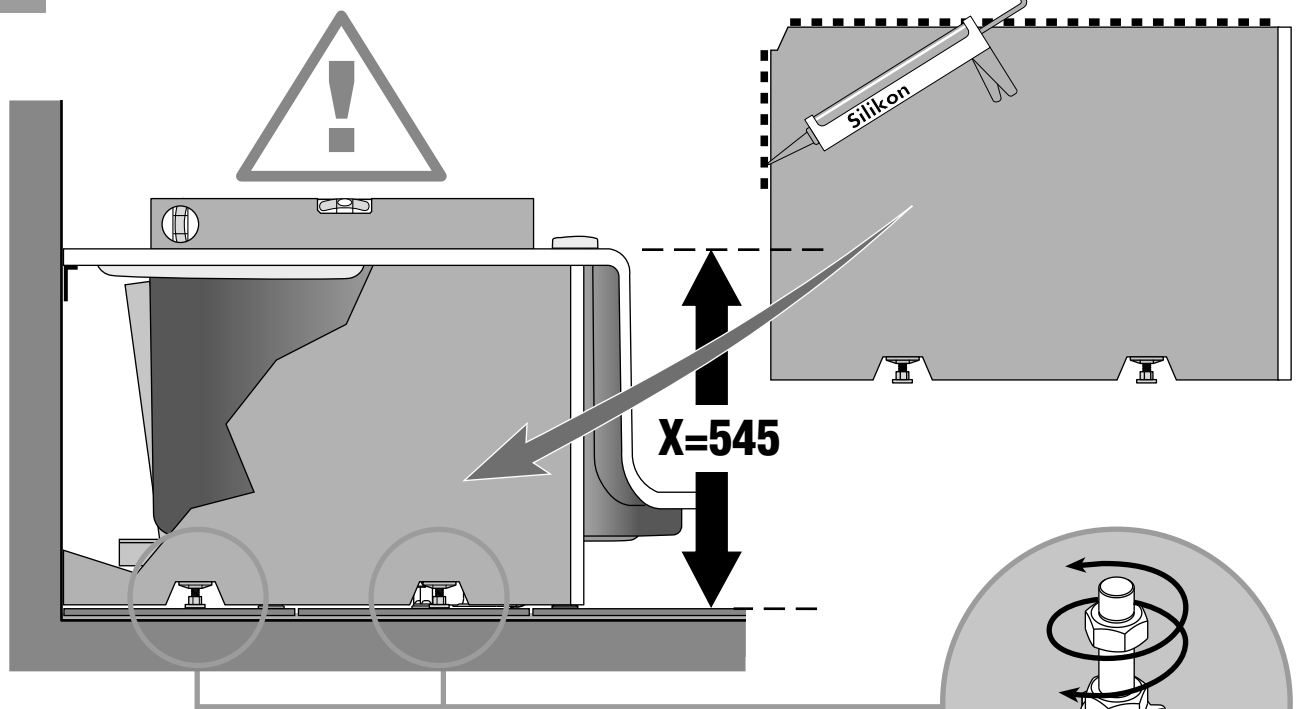
1. LET OP! Montagevoorschrift voor inbouw van de tegeldraag-module aan de **linkerkant van het bad**.

2. Bij inbouw RECHTS – rail losmaken en in spiegelbeeld weer aanschroeven.



7

VARIANTE	mit Seitenwand
	and sidescreen
	accès d'angle
	meet zijwand

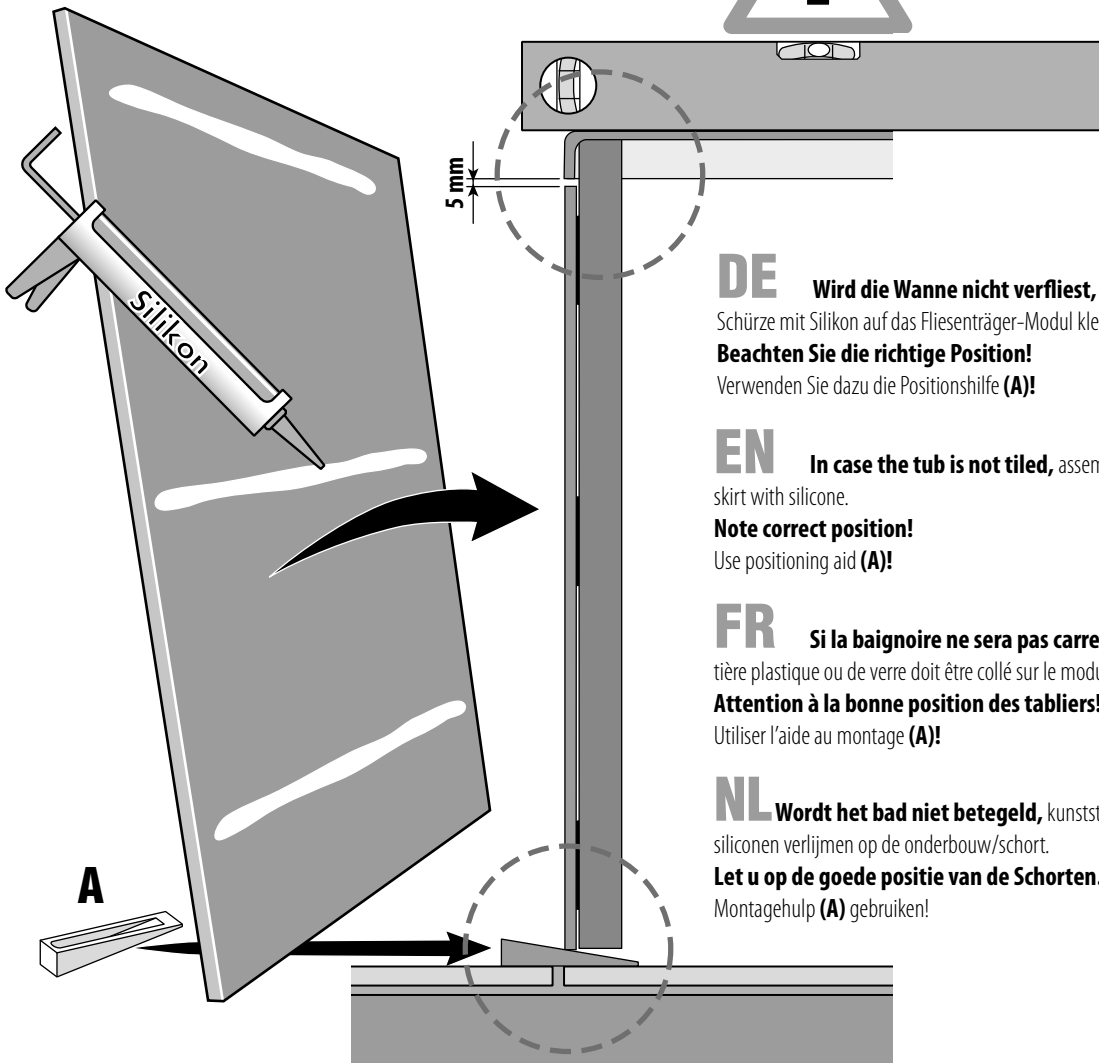
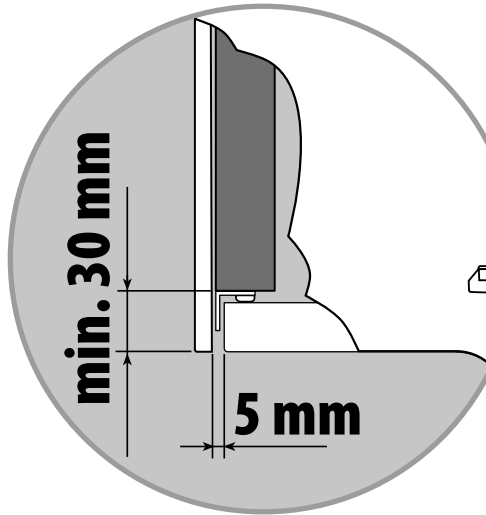


DE Fliesenträger-Modul einsetzen!
WICHTIG! Maß X ist unbedingt einzuhalten
 damit nach der Wannenmontage die Schürzen
 passen!

EN Insert the tile substrate module!
IMPORTANT! Dimension X must be adhered
 to in order for the skirts to fit after tub assembly!

FR Poser le module support de
 carre-lage.
IMPORTANT! La dimension X est à respec-
 ter impérativement pour l'adaptation des
 tabliers après le montage de la baignoire.

NL Betegelingsmodul plaatsen!
BELANGRIJK! Maat X moet beslist worden
 aangehouden zodat na de montage de schorten
 passen.



DE Wird die Wanne nicht verflies, Kunststoff- oder Glas-Schürze mit Silikon auf das Fliesenträger-Modul kleben.

Beachten Sie die richtige Position!

Verwenden Sie dazu die Positionshilfe (A)!

EN In case the tub is not tiled, assemble glass or synthetic skirt with silicone.

Note correct position!

Use positioning aid (A)!

FR Si la baignoire ne sera pas carrelé, le tablier fait de matière plastique ou de verre doit être collé sur le module support de carrelage.

Attention à la bonne position des tabliers!

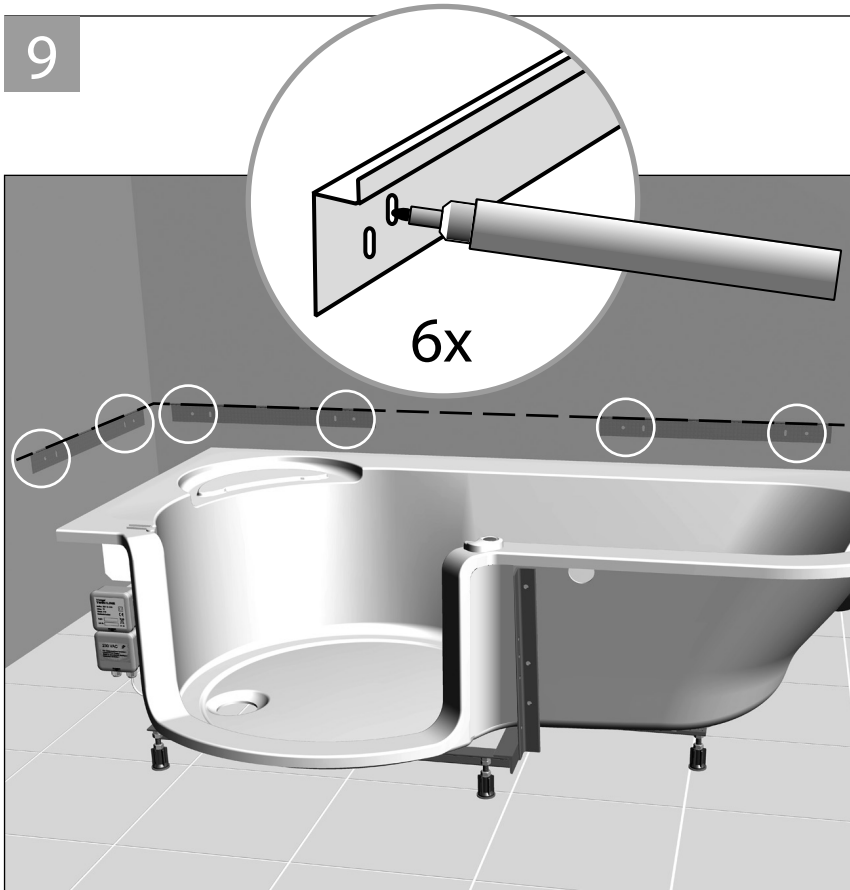
Utiliser l'aide au montage (A)!

NL Wordt het bad niet betegeld, kunststof- of glaspaneel met siliconen verlijmen op de onderbouw/schort.

Let u op de goede positie van de Schorten.

Montagehulp (A) gebruiken!

9



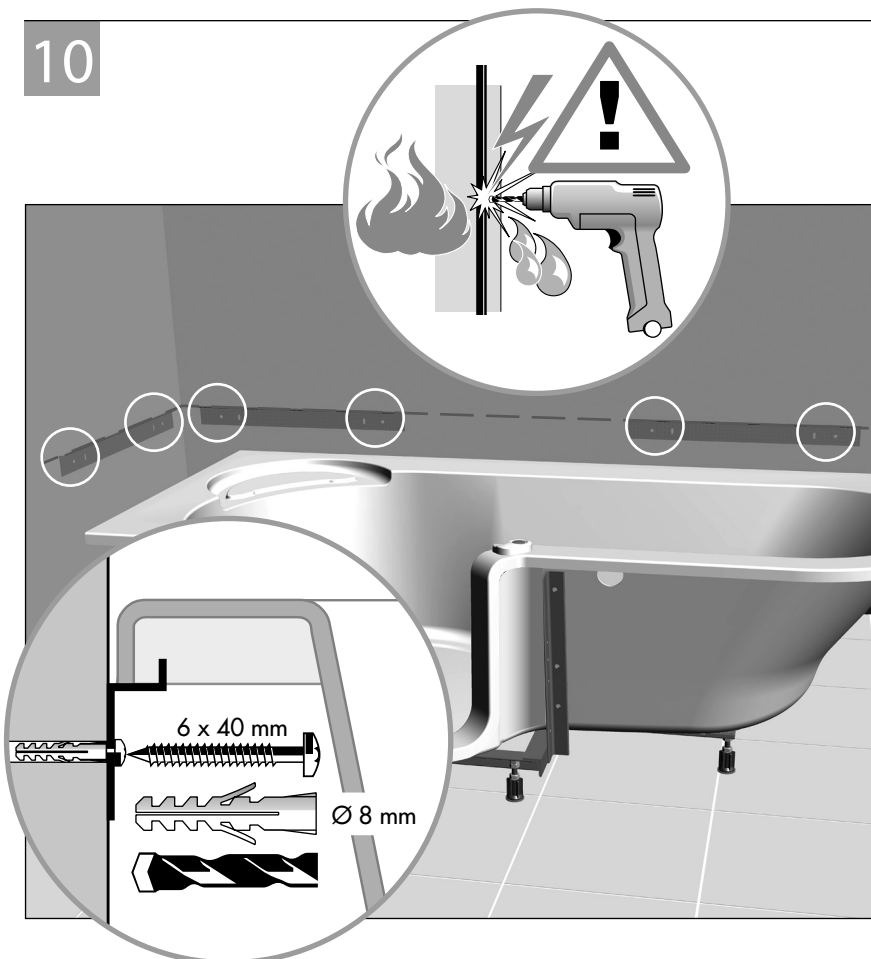
DE Bohrungen für Montagewinkel anzeichnen.

EN Mark drill holes for assembly brackets.

FR Marquer les perçages pour les équerres de montage.

NL Gaten voor de montagehoeken aftekenen.

10



DE Montagewinkel montieren.

Achtung: Beachten Sie beim Bohren der Löcher, dass Sie keine Leitungen (Elektro, Gas, Wasser) beschädigen.

EN Install assembly brackets.

Attention: When drilling holes do not damage hidden pipes and wiring.

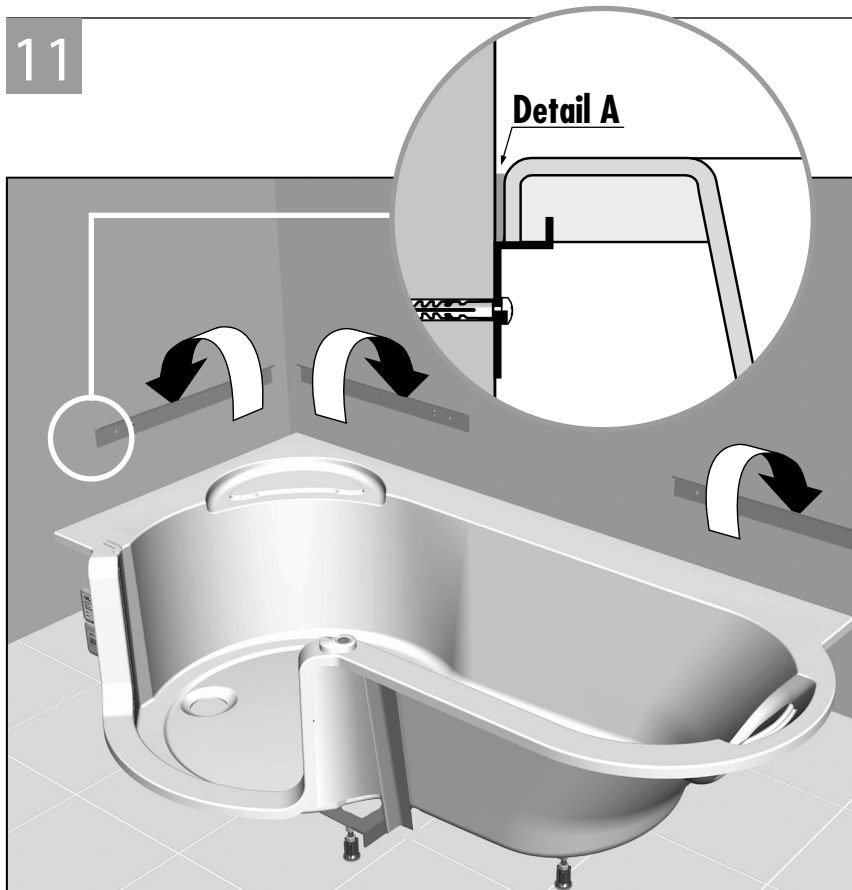
FR Monter les équerres de montage.

Attention: faites attention en perçant les trous de ne pas endommager les tuyauteries (cables électriques, canalisations de gaz, d'eau, etc).

NL Montagehoeken aanbrengen.

Let op: bij het boren van gaten er op letten, dat U geen leidingen (elektro, gas of water) beschadigt!

11



DE Achten Sie beim Einbau der Wanne auf die Schallschutz-Normen.

Detail A: Schallschutz durch KSD Sanitärband.

Wanne einhängen und waagrecht einrichten.

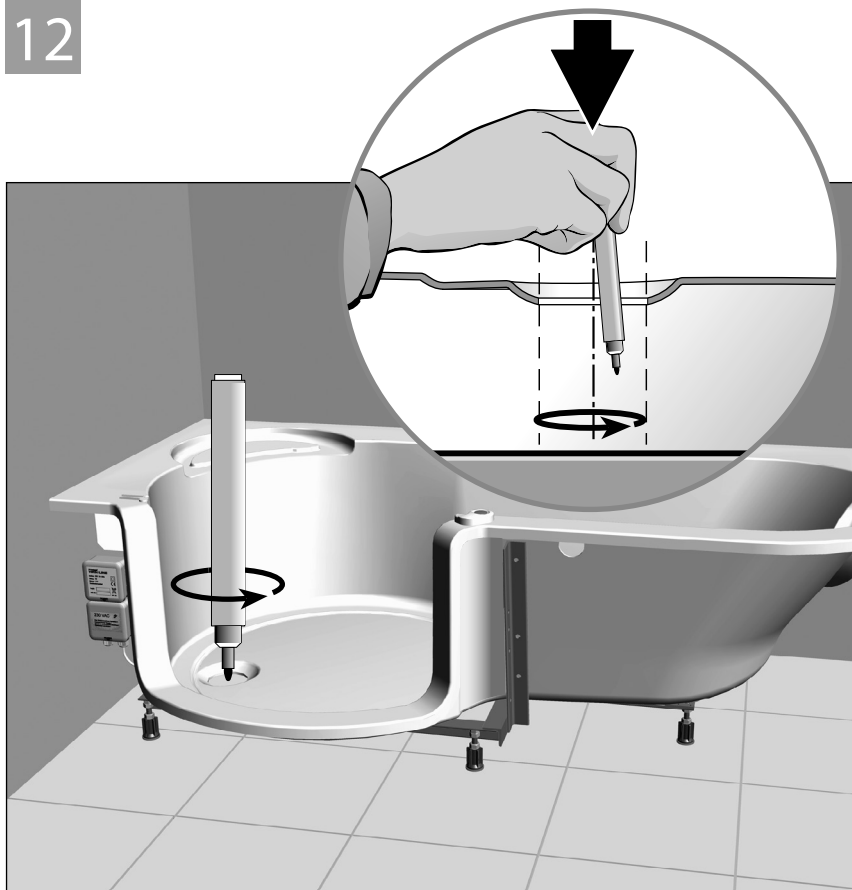
EN Pay attention to the noise-control standards when installing the tub.
Detail A: Noise-control plumbing strip. Hang in tub and adjust horizontally.

FR Lors du montage de la baignoire, veillez au respect des normes sur l'isolation phonique.
Détail A : Isolation phonique par bande auto-adhésive KSD.
Suspendre la baignoire dans les équerres et régler le niveau horizontal.

NL Let bij de inbouw van het bad op de geluidsisolatie.
Detail A: Geluidsisolatie met KSD sanitair band.

Bad inhangen en horizontaal uitrichten.

12



DE 1. Die Position des Siphons am Boden anzeichnen. Wanne wieder aushängen.

2. Siphonmontage vorbereiten. Empfohlene Siphon-Montagebereiche siehe Seite 13.

EN 1. Mark position of odour trap on floor. Remove tub again.

2. Prepare installation of odour trap. For recommended odour-trap installation areas, see page 13.

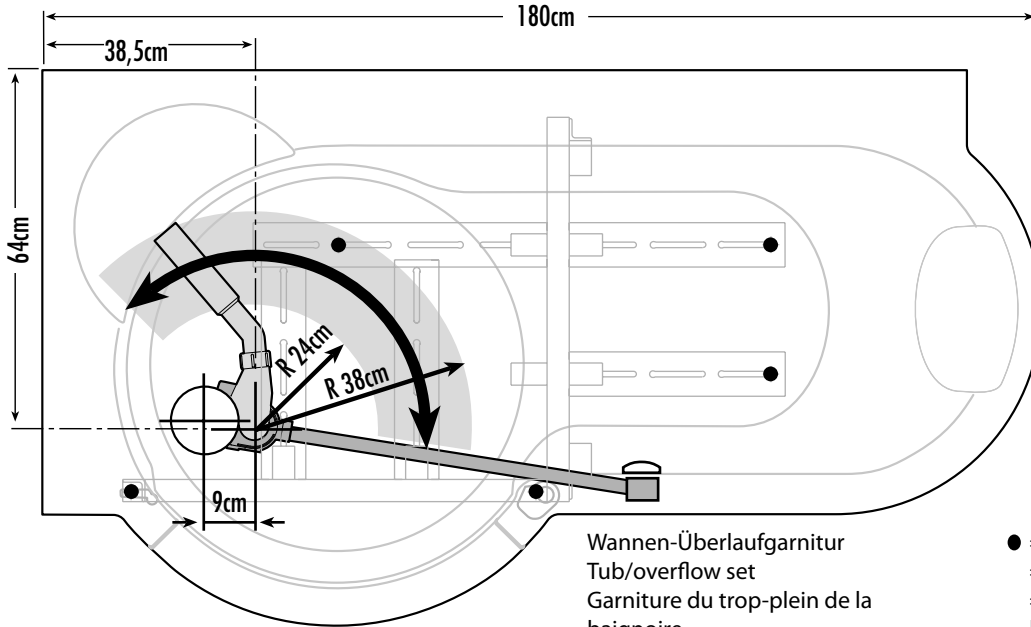
FR 1. Marquer l'emplacement du siphon au sol. Retirer la baignoire des équerres.
2. Préparer le montage du siphon. Zones de montage du siphon conseillées voir page 13.

NL 1. Plaats van de sifon op de vloer aftekenen. Bad weer verwijderen.

2. Montage van de sifon voorbereiden. Voor aanbevolen sifon-montage zie blz. 13.

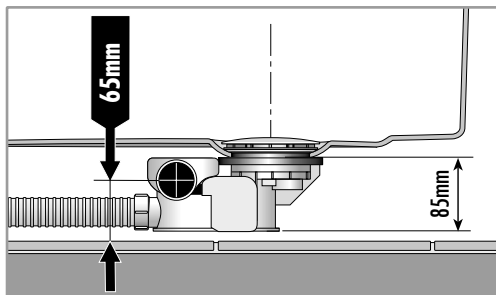
13

Siphon-Montagebereiche Odour-trap installation area Zones de montage du siphon Sifon-montage

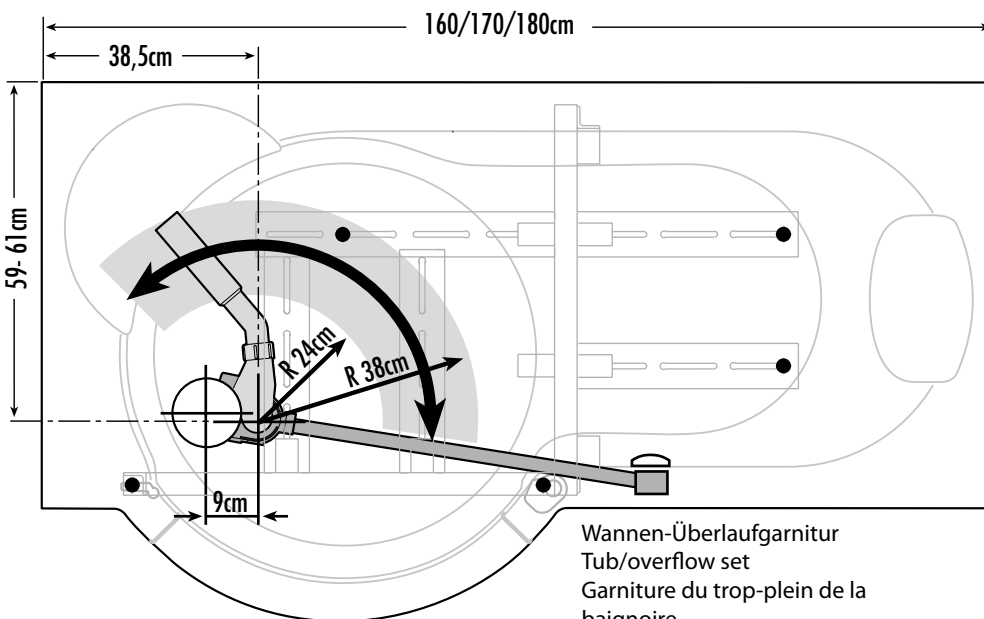


Wannen-Überlaufgarnitur
 Tub/overflow set
 Garniture du trop-plein de la
 baignoire
 Overloopgarnituur.

● = Wannenfüße
 = tub feet
 = Pieds de la
 baignoire
 = Badvoeten



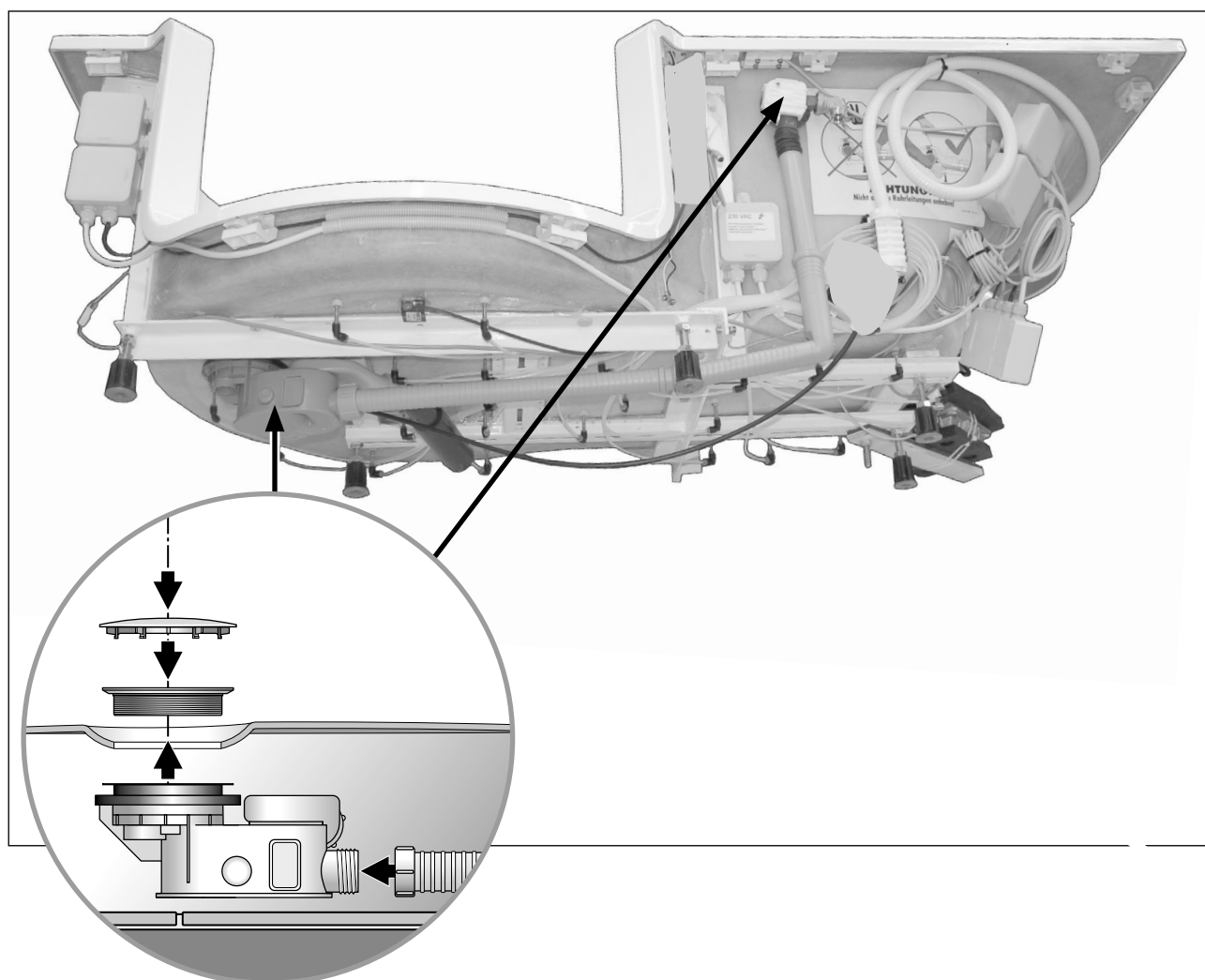
Siphon-Anschlusshöhe
 Height of odour-trap connection
 Hauteur de raccordement du
 siphon
 Sifon aansluithoogte



Wannen-Überlaufgarnitur
 Tub/overflow set
 Garniture du trop-plein de la
 baignoire
 Overloopgarnituur.

● = Wannenfüße
 = tub feet
 = Pieds de la
 baignoire
 = Badvoeten

14



- DE**
1. Wannenab- und Überlaufgarnitur montieren.
 2. Wanne einhängen und waagrecht einrichten.

- EN**
1. Install tub drain/overflow set.
 2. Hang in tub and adjust horizontally.

- FR**
1. Monter la garniture d'évacuation et de trop-plein de la baignoire.
 2. Suspendre la baignoire dans les équerres et régler le niveau horizontal.

- NL**
1. Badafvoer- en overloopgarnituur monteren.
 3. Bad inhangen en horizontaal uitrichten.

15



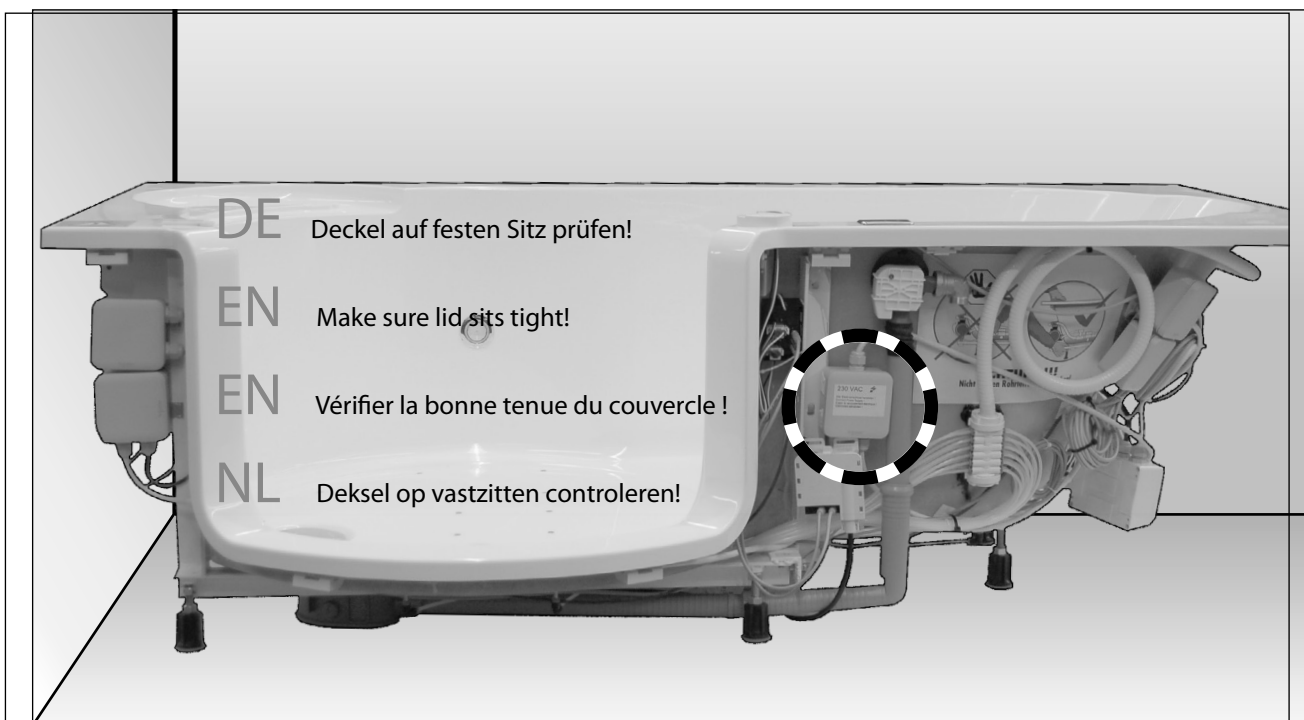
DE Elektroanschluss herstellen.

EN Connect power supply.

FR Etablir le raccordement électrique.

NL Elektriciteit aansluiten.

16



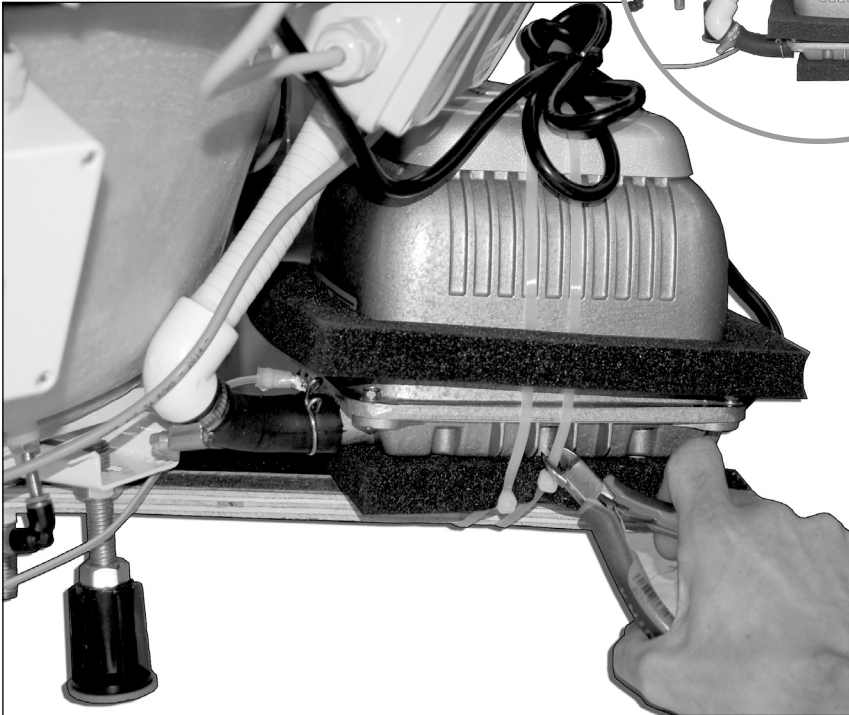
DE Deckel auf festen Sitz prüfen!

EN Make sure lid sits tight!

EN Vérifier la bonne tenue du couvercle !

NL Deksel op vastzitten controleren!

17



DE Durchtrennen Sie alle dazu notwendigen Kabelbinder um die Membranpumpe unmittelbar neben der Serviceöffnung zu positionieren damit die Box im Störfall leicht zugänglich ist.

EN Cut all the cable ties necessary to allow you to position the Diaphragm pump next to the maintenance access opening so that in the case of a malfunction it can be easily accessed.

FR Couper tous les serre-câbles nécessaires pour positionner le Pompe pneumatique à membrane immédiatement à côté de la trappe de service, de sorte que le module sera facile d'accès en cas de panne.

NL Alle daarvoor noodzakelijke kabelbinders doorsnijden om de Membraanpomp direct naast de onderhoudsopening te plaatsen, zodat de box in het geval van een storing gemakkelijk toegankelijk is.

18

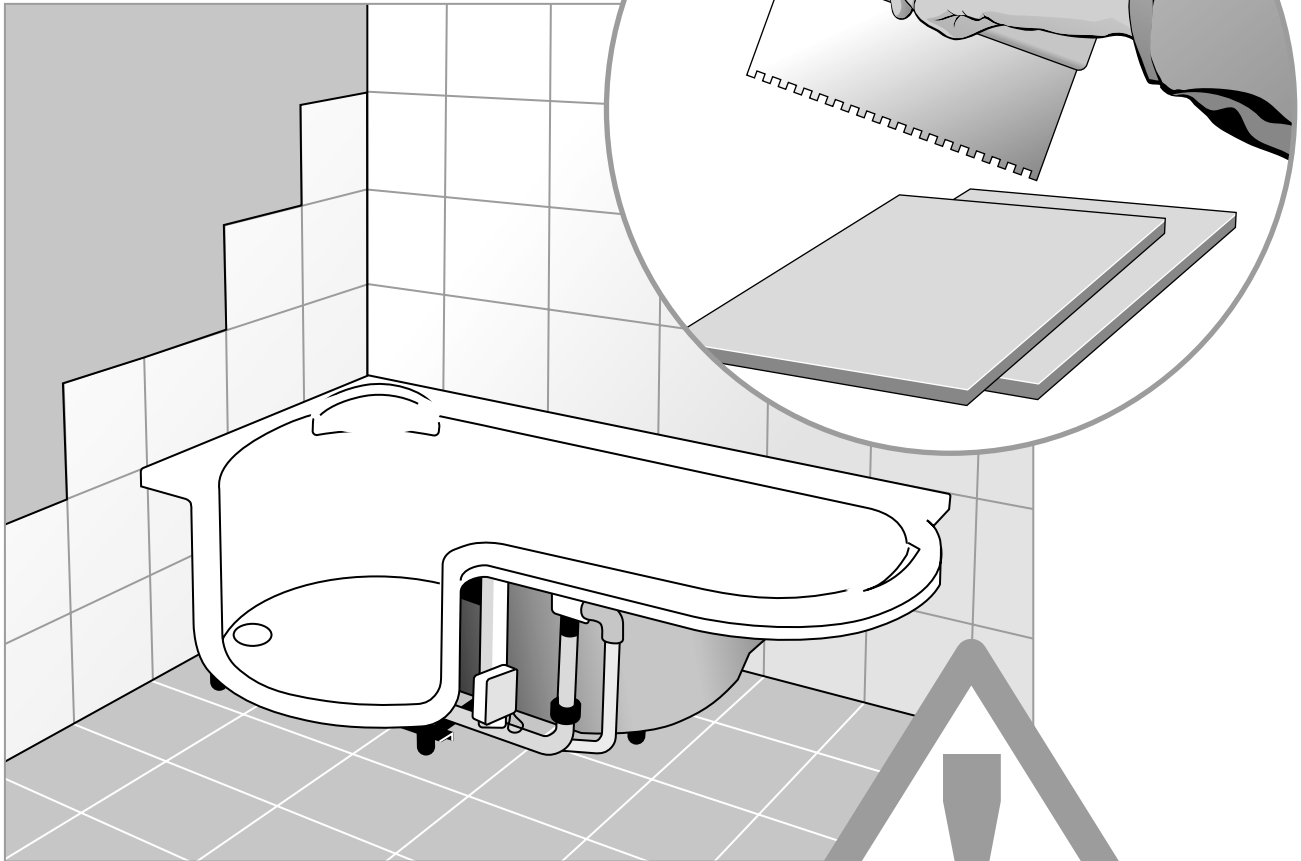


DE Badewanne einfliesen.

EN Tile in bathtub.

FR Poser le carrelage sur le mur et le bord de la baignoire.

NL Bad betegelen.



DE ACHTUNG! Die Wanne darf maximal 10mm überfließt werden!

1. Der Verstellbereich der Dusche wird sonst überschritten!
2. Die Wannenschürze passt ansonsten nicht mehr! (Siehe dazu Seite 10)!

EN ATTENTION! The tub may be tiled over at a maximum of 10mm!

1. Otherwise the adjustment range of the shower will be exceeded!
2. Otherwise the tub skirt will no longer fit! (See page 10)!

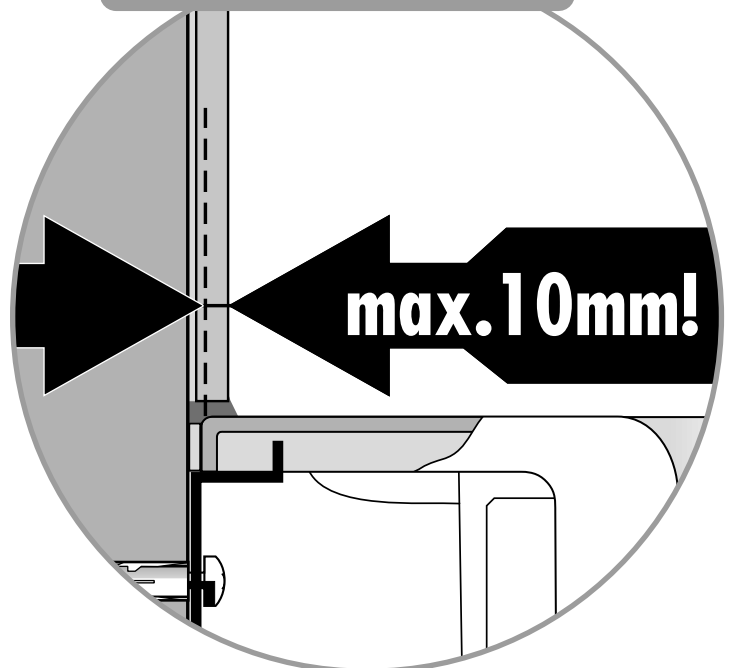
FR ATTENTION! Le carrelage ne doit dépasser que de maxi 10 mm sur le bord de la baignoire !

Si cette dimension n'est pas respectée :

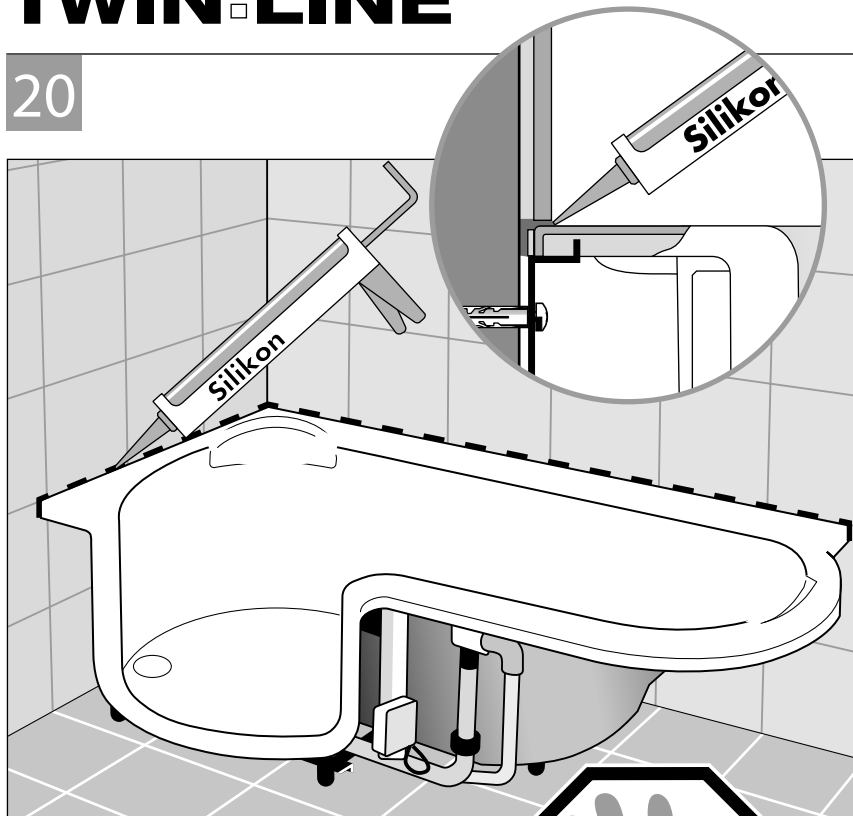
1. La plage de réglage de l'écran de douche sera dépassée !
2. Le tablier ne pourra plus être monté sur la baignoire ! (Voir page 10) !

NL Let op! De betegeling bij het bad mag maximaal 10 mm zijn.

1. Het instelbereik van de douche wordt anders overschreden.
2. De badschorten passen dan niet meer. (Zie hiervoor blz. 10)



20



DE Die Fugen zwischen Wanne und Fliesen mit Silikon abdichten. Bevor Sie mit der Montage der Duschtür beginnen Silikon 24 Stunden aushärten lassen.

EN Seal gaps between tub and tiles with silicone caulk. Before beginning the shower-door installation let caulking dry for 24 hours.

FR Etancher les joints entre baignoire et carrelage avec du silicone. Laisser sécher le silicone pendant 24 heures avant de commencer le montage de la porte de douche.

NL De voegen tussen bad en tegels met siliconenkit afdichten. Siliconenkit 24 uur laten uitharden voor met de montage van de douchedeur wordt begonnen.

DE Nachdem die Wanne fertig aufgestellt ist erfolgt die Montage der Duschtür. Achten Sie darauf dass die Verfliesung samt Unterkonstruktion ausreichend ausgehärtet ist bevor Sie mit der Montage der Duschtür beginnen.

ACHTUNG! Wir empfehlen das Einsetzen der Wannenschürzen (siehe Seiten 37-40) erst nach abgeschlossener Montage der Duschtür und einer umfassenden Funktionsprobe!

EN After the tub is completely installed, the shower door is installed. Ensure that the tiled construction including substrate is sufficiently hardened before beginning the shower-door installation.

ATTENTION! We recommend installing the tub skirts (see pages 37-40) only after final assembly of the shower door and a comprehensive functional check!

FR Maintenant que la baignoire est installée, intervient le montage de la porte de douche. Attendez que le carrelage, ainsi que l'éventuel construction sous la baignoire soient suffisamment durci avant de commencer le montage de la porte de douche.

ATTENTION ! Nous conseillons de procéder à la pose des tabliers de baignoire (voir pages 37-40) seulement après le montage complètement terminé de la porte de douche et un essai de fonctionnement approfondi.

NL Nadat het bad geheel is opgesteld, wordt de douchedeur gemonteerd. Let er op dat de betegeling en de onderconstructie voldoende uitgehard zijn voor met de montage van de douchedeur wordt begonnen.

OPGELET!

Wij raden u aan, eerst na beëindiging van de montage van de douchedeur en een grondige functietest, de badschorten (zie bladzijden 37-40) in te zetten!

MONTAGEANLEITUNG

Duschtür

ASSEMBLY INSTRUCTIONS

Shower door

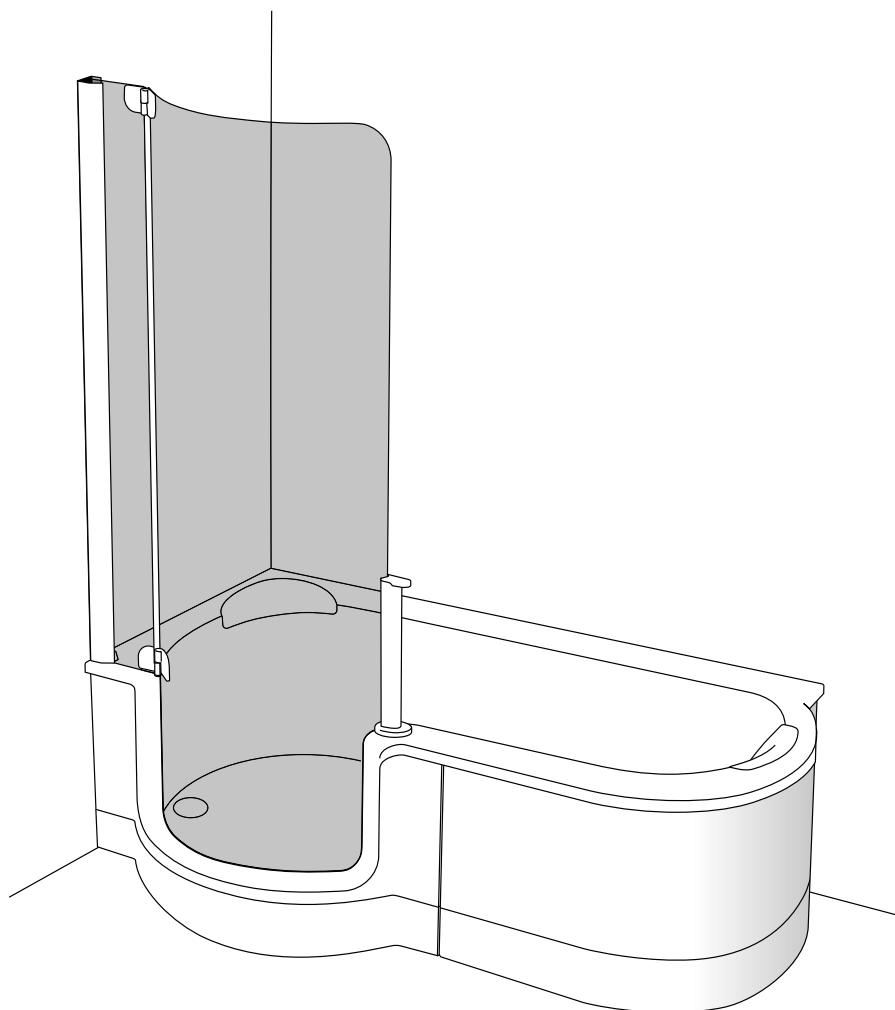


NOTICE DE MONTAGE

Porte de douche

MONTAGEVOORSCHRIFT

Douchedeur



160

170

180

DE Montageanleitung für Einbau LINKS - bei Einbau RECHTS - spiegelgleicher Aufbau.

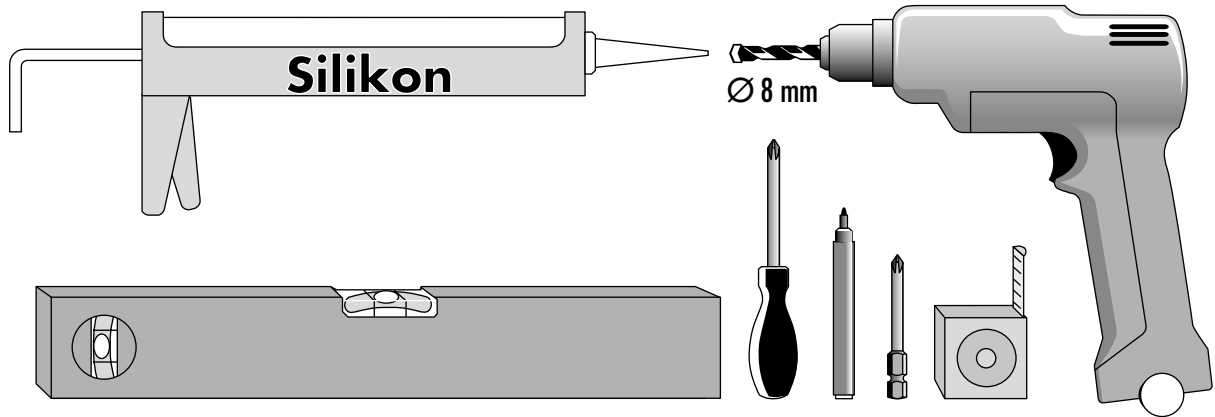
EN Assembly instructions for installation LEFT; for installation RIGHT - assemble in mirror image.

FR C'est prévue pour une installation à GAUCHE - en cas d'une installation à DROITE - A inverser pour partie fixe en GAUCHE.

NL Montagevoorschrift voor inbouw LINKS - bij inbouw RECHTS - montage in spiegelbeeld.

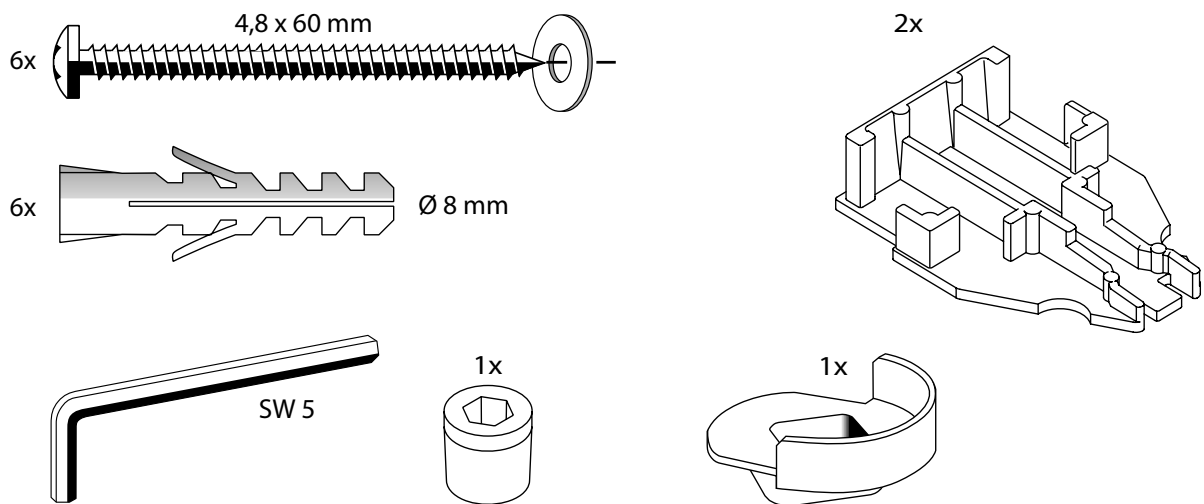
Benötigtes Werkzeug
Tools needed

Outillage necessaire
Benodigd gereedschap

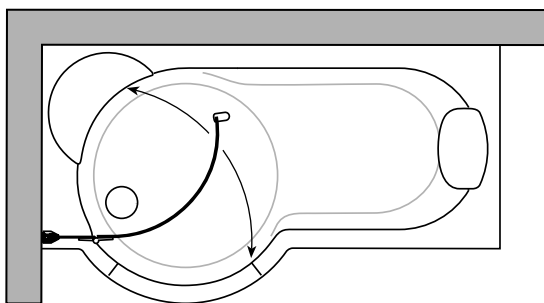


Montageset
Assembly kit

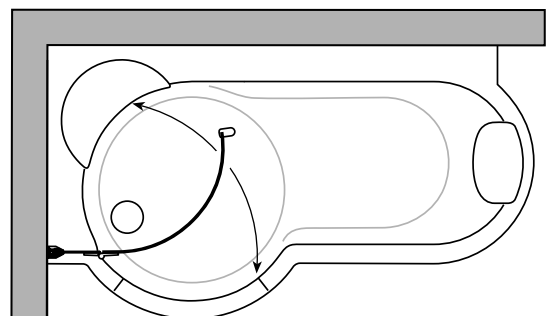
Set de montage
Montageset



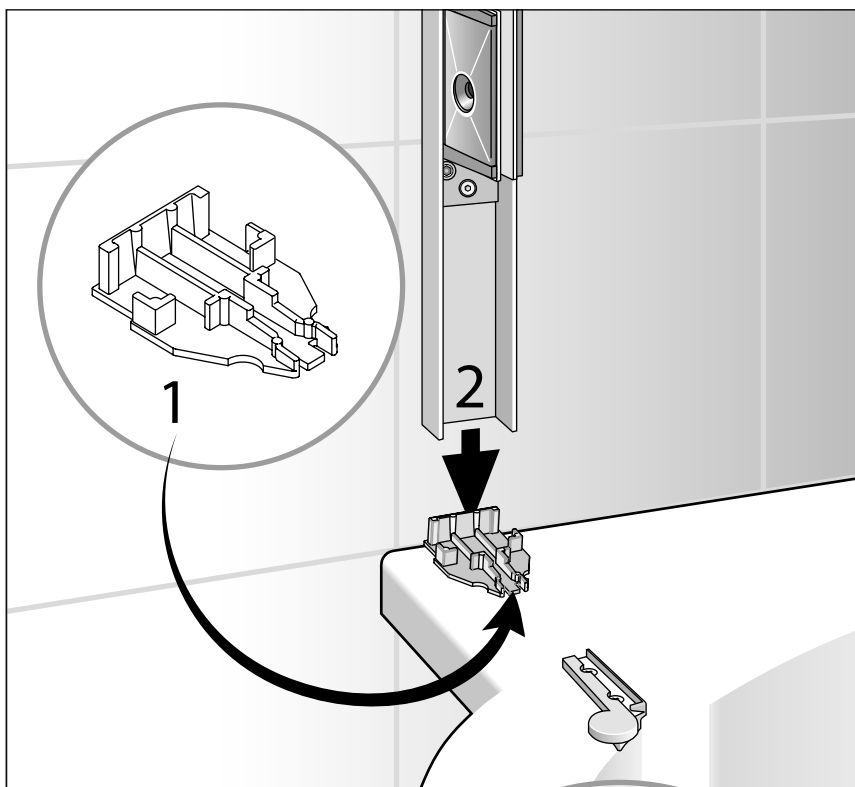
160/170/180



180



1



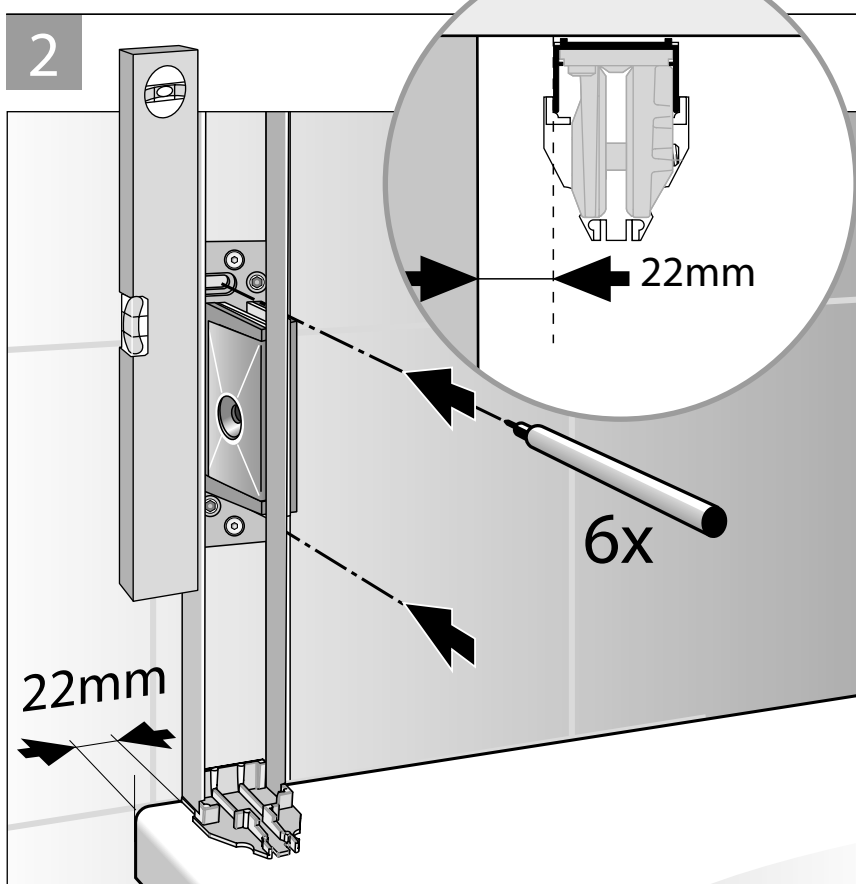
DE Wandprofil auf Abdeckkappe stecken.
WICHTIG: Bei Montage an fertig gefliester Wand ist das Stapelprofil 0,8 cm erforderlich!

EN Insert wall bracket onto cap.
IMPORTANT: When installing the shower door on the already tiled wall a 0.8 cm compound bracket is required.

FR Poser le profilé mural sur le cache.
IMPORTANT: En cas de montage sur le mur fini, le profilé de compensation à 0,8 cm est nécessaire

NL Wandprofiel op afdekkap plaatsen.
BELANGRIJK: Bij montage aan reeds betegelde wand wordt een Stapelprofiel 0,8 cm benodigd

2



DE 1. **WICHTIG!** Wandprofil genau 22mm vom Wannrand entfernt senkrecht einrichten.

2. Insgesamt 6 Löcher anzeichnen.

EN 1. **IMPORTANT!** Vertically adjust wall bracket exactly 22mm away from tub edge.

2. Mark 6 holes in all.

FR 1. **IMPORTANT !** Régler le niveau vertical du profilé mural à exactement 22 mm du bord de la baignoire.

2. Marquer en tout 6 perçages.

NL 1. **BELANGRIJK !** Wandprofiel precies 22 mm vanaf de rand van de kuip loodrecht uitrichten.

2. In totaal 6 gaten aftekenen.

3

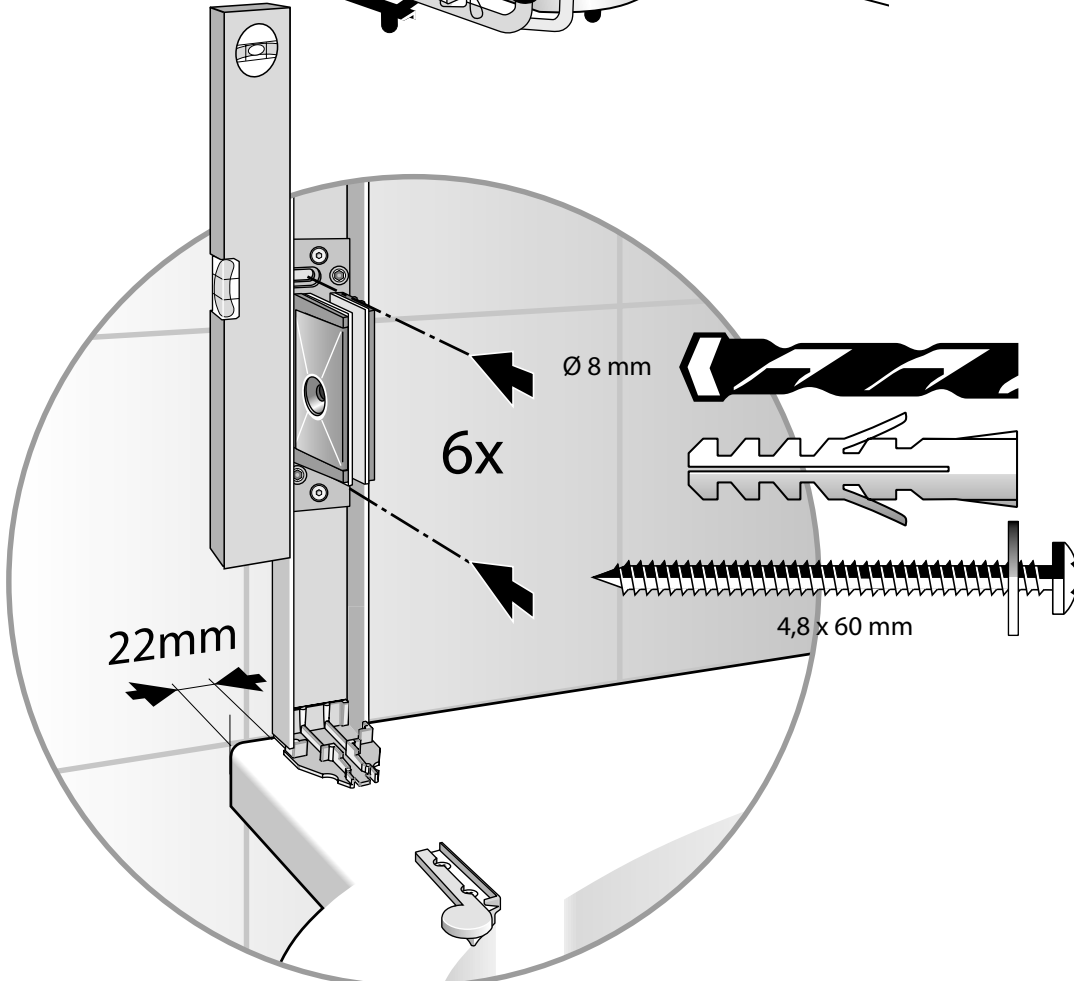


DE Dübel setzen.
 Achtung: Beachten Sie beim Bohren der Löcher, dass Sie keine Leitungen (Elektro, Gas, Wasser) beschädigen.
 Profil anschrauben.

EN Set wall plugs.
 Attention: When drilling holes do not damage hidden pipes and wiring.
 Screw on bracket.

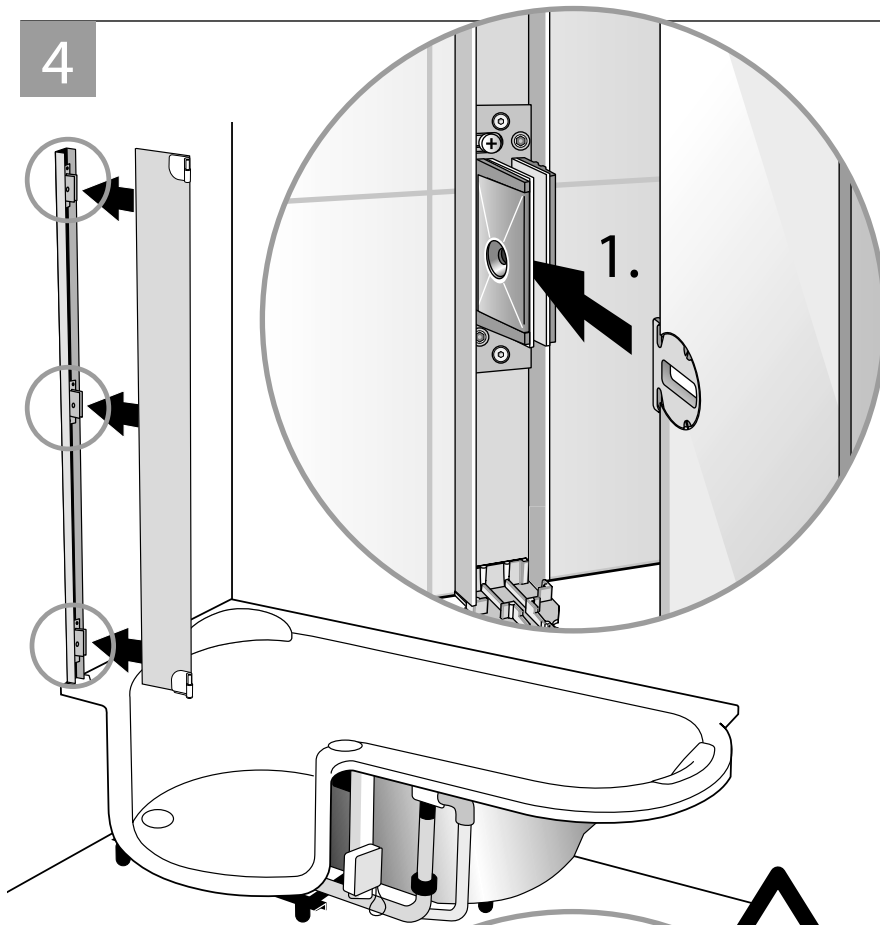
FR Positionner les chevilles.
 Attention: faites attention en percant les trous de ne pas endommager les tuyauteries (cables électriques, canalisations de gaz, d'eau, etc).
 Fixer le profilé au mur.

NL Pluggen aanbrengen.
 Let op: bij het boren van gaten er op letten, dat U geen leidingen (elektro, gas of water) beschadigt!
 Profiel vastschroeven.



Artweger® TWIN:LINE

4

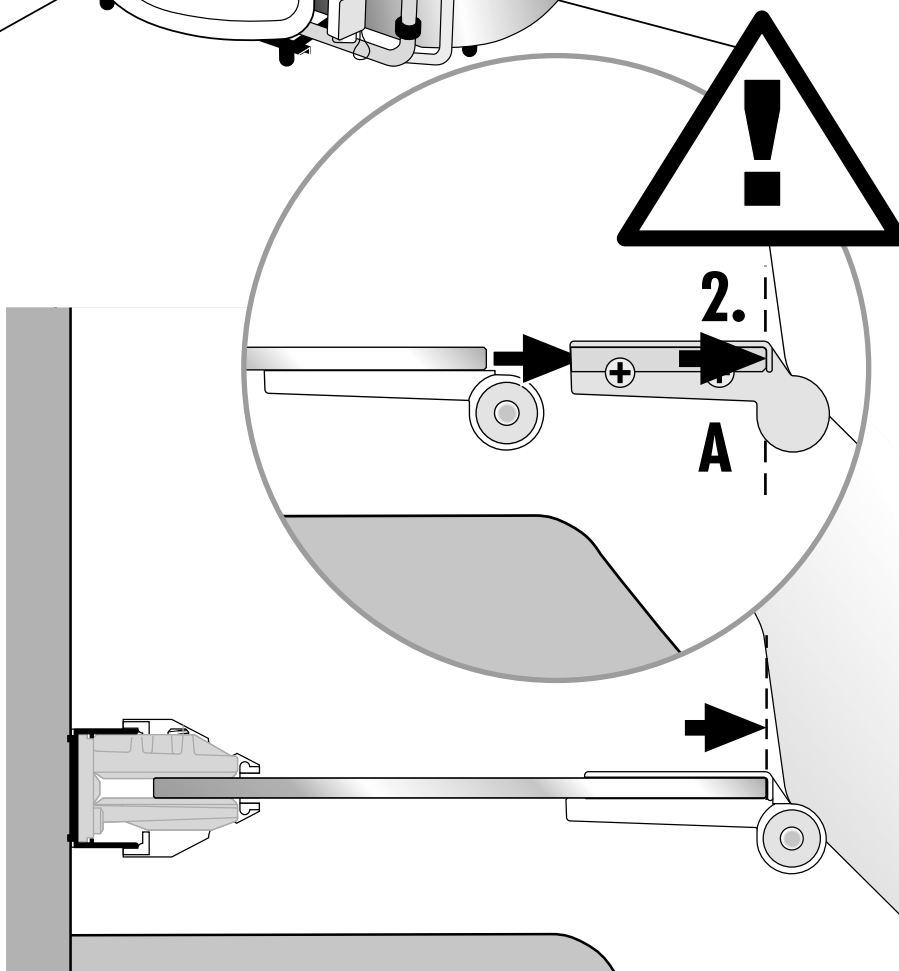


DE 1. Fixteil einsetzen.

EN 1. Insert fixed part.

FR 1. Poser l'élément fixe.

NL 1. Vaste wanddeel plaatsen.



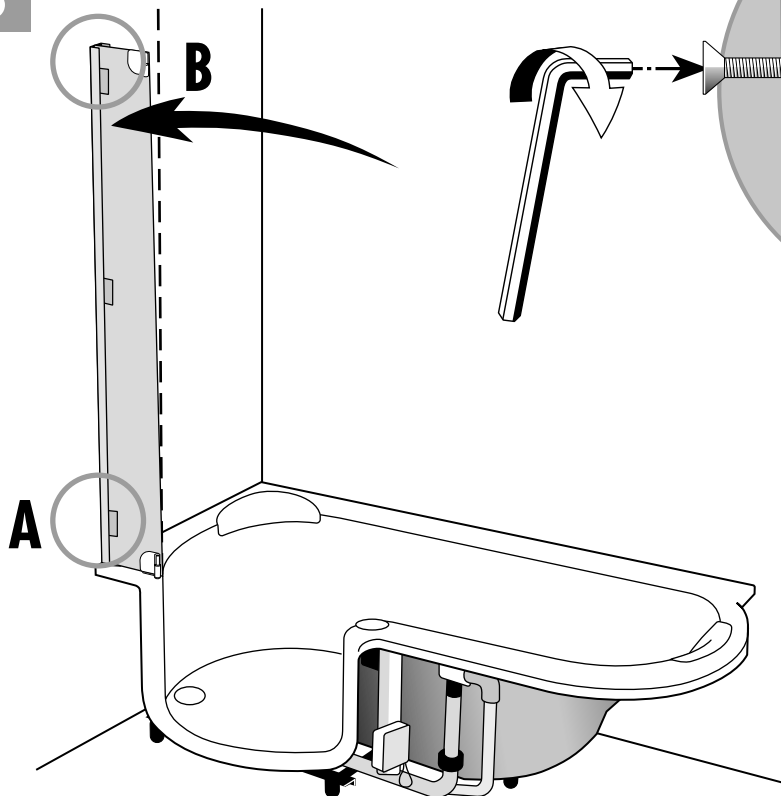
DE 2. WICHTIG : Den Fixteil in der Halterung (A) ganz nach vorne schieben!

EN 2. IMPORTANT : Push the fixed part completely forward in the retainer (A)!

FR 2. IMPORTANT : Pousser l'élément fixe vers le front dans la fixation (A) !

NL 2. BELANGRIJK : Het vaste deel in de houder (A) geheel naar voren schuiven!

5

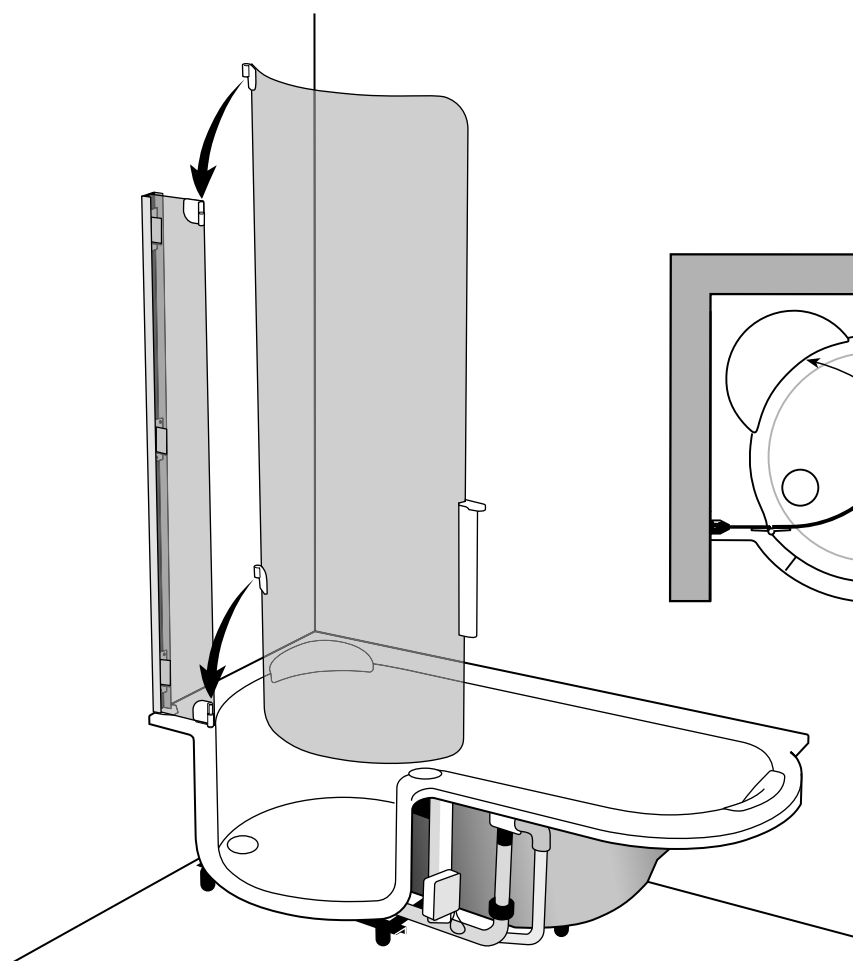


DE Fixteil unten (A) fixieren und Schraube fest anziehen. Fixteil oben (B) ganz in das Wandprofil schieben und fixieren.

EN Attach the fixed part at the bottom (A) and screw tightly. Push the fixed part completely into the wall bracket at top (B) and tighten.

FR Fixer l'élément fixe en partie basse (A) et bien serrer la vis. Glisser l'élément fixe complètement dans le profilé mural en partie haute (B) et fixer également.

NL Vaste deel onder (A) vastzetten en bout vast aandraaien. Vaste deel boven (B) geheel in het wandprofiel schuiven en vastzetten.

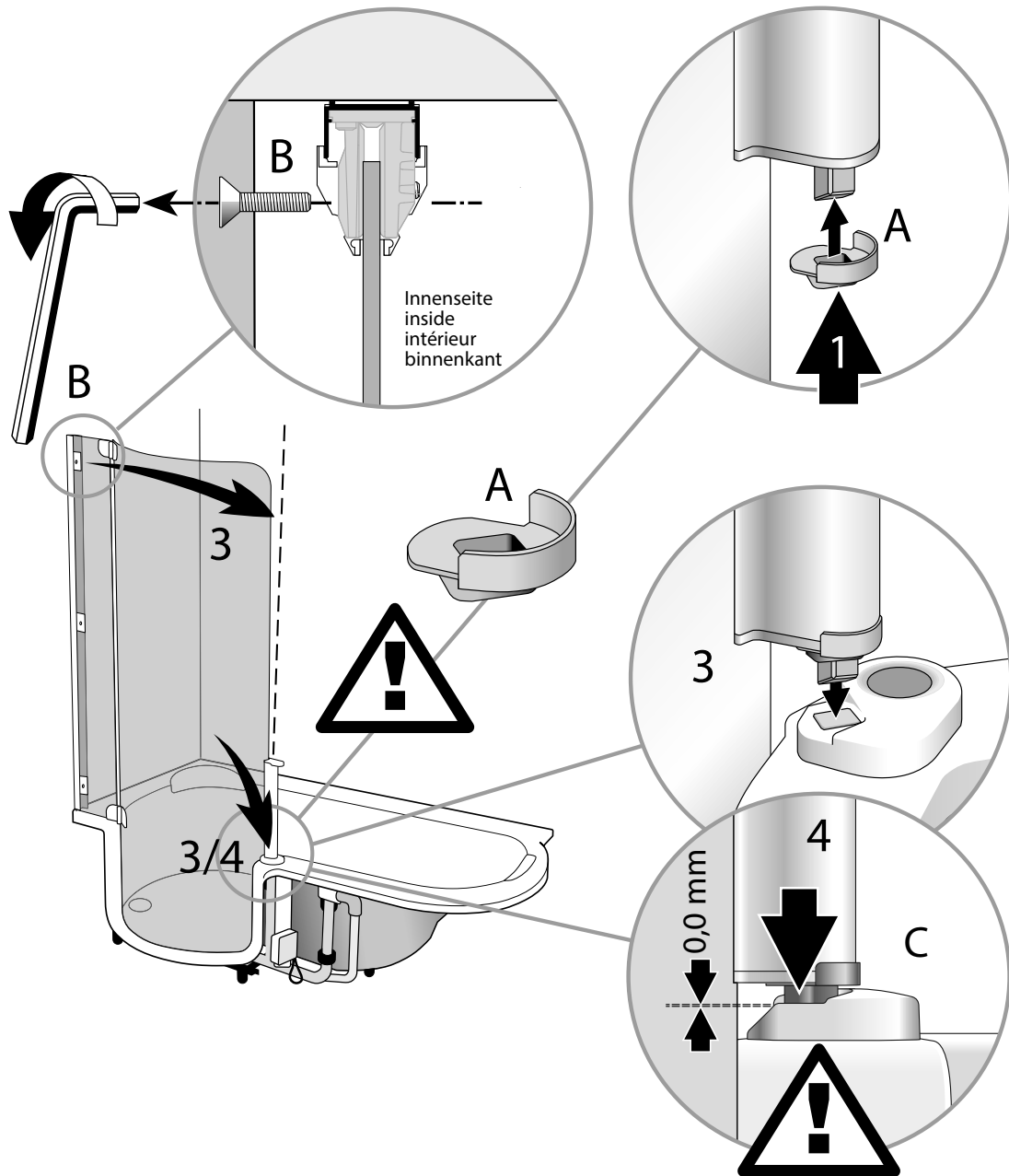


DE Tür einhängen.

EN Hang in door.

FR Suspender la porte.

NL Deur inhangen.

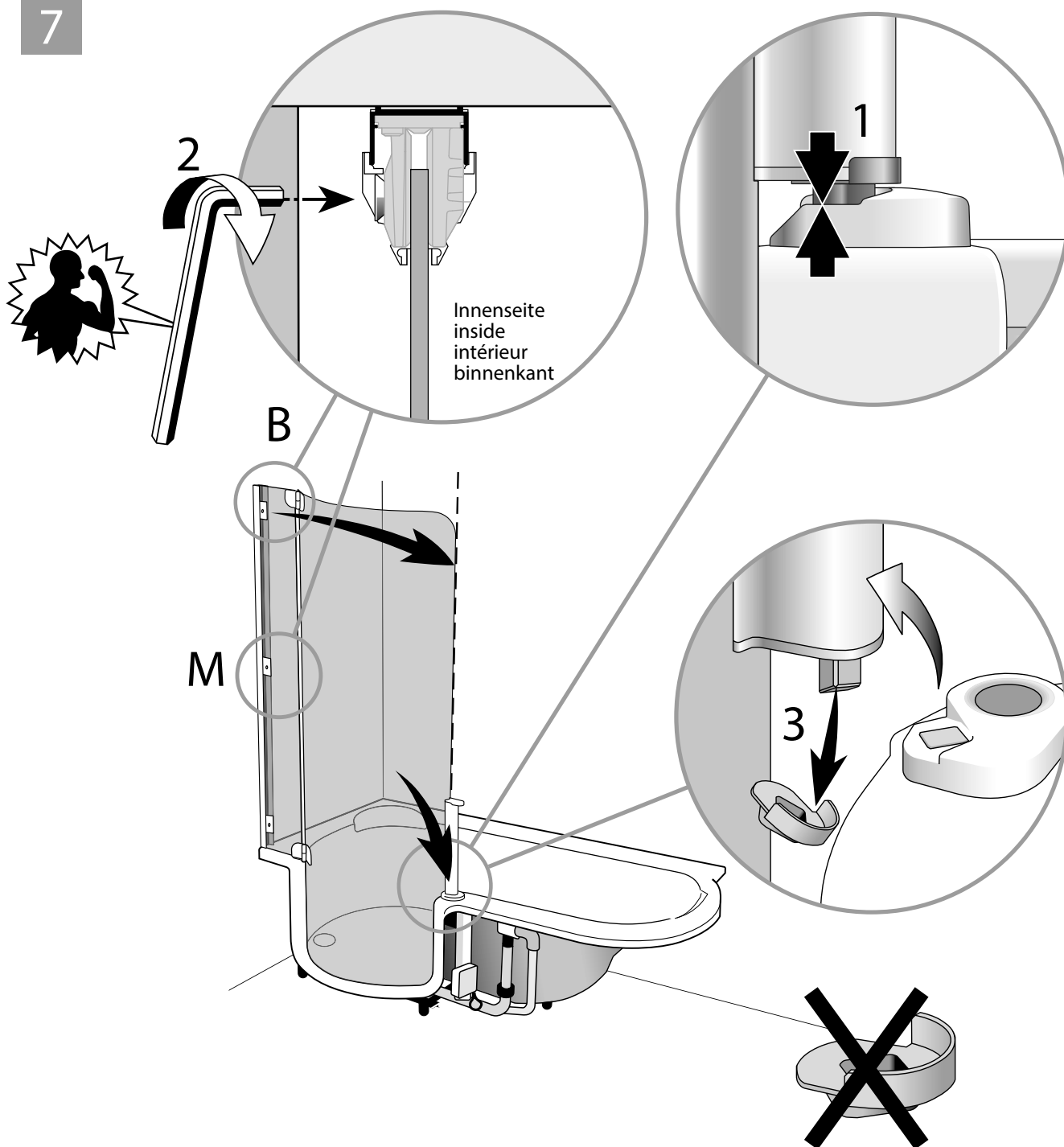


DE 1. Montagehilfe (A) auf den Verriegelungszapfen stecken und Tür schließen.
2. **WICHTIG** - nur oben die Befestigungsschraube (B) lockern.
3/4. Tür samt Fixteil zum Türschloß (C) ganz absenken!
Achten Sie darauf dass die aufgesteckte Montagehilfe ganz auf dem Türschloß aufsitzt.

EN 1. Put assembly aid (A) onto the locking pin and close door.
2. **IMPORTANT**: Loosen the fastening screw (B) at top only.
3/4. Lower door together with fixed part completely to door lock (C)! Make sure that the assembly aid sits completely on the door lock.

FR 1. Poser l'aide au montage (A) sur le téton de verrouillage. 2. **IMPORTANT** - desserrer la vis de fixation (B) seulement en partie haute.
3/4. Abaisser complètement la porte et l'élément fixe vers la fermeture de porte (C)! Veillez à ce que l'aide au montage repose entièrement sur le verrouillage de la porte.

NL 1. Montagehulp (A) op de vergrendelingstap steken en deur sluiten.
2. **BELANGRIJK** - alleen boven de bevestigingsbout (B) losdraaien.
3/4. Deur met vaste deel naar het deurslot (C) geheel laten zakken! Let op, dat de geplaatste montagehulp volledig op het deurslot rust.



DE 1. Achten Sie darauf dass die aufgesteckte Montagehilfe ganz auf dem Türschloss aufsitzt.
2. Die Türverriegelung ist nun in Idealposition. Befestigungsschrauben B und M fest anziehen.
3. Montagehilfe entfernen (öffnen Sie dazu die Tür und die Montagehilfe fällt von selbst ab).

EN 1. Make sure that the assembly aid sits completely on the door lock.
2. The locking mechanism is now in the ideal position. Tighten fastening screws B and M firmly.
3. Remove assembly aid (open the door and the assembly aid will fall out by itself.)

FR 1. Veillez à ce que l'aide au montage repose entièrement sur le verrouillage de la porte.
2. La fermeture de la porte est en position idéale. Serrer fortement les vis de fixation B et M.
3. Oter l'aide au montage (pour cela ouvrez la porte, l'aide au montage tombera d'elle-même).

NL 1. Let op, dat de geplaatste montagehulp volledig op het deurslot rust.
2. De deurvergrendeling is nu in de ideale positie. Bevestigingsbouten B en M vast aandraaien.
3. Montagehulp verwijderen. (Bij het openen van de deur valt de montagehulp vanzelf af).

DE Prüfen Sie alle Funktionen!
Türverriegelung, Dichtheit der Tür und den Siphon-Verschluss.

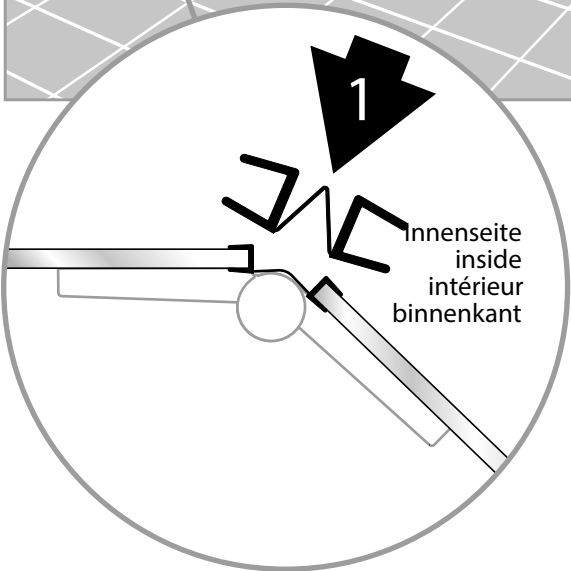
EN Test all functions!
Door closure, watertightness of door and odour-trap lock.

FR Contrôlez toutes les fonctions!
Verrouillage de la porte, étanchéité de la porte et la fermeture du siphon.

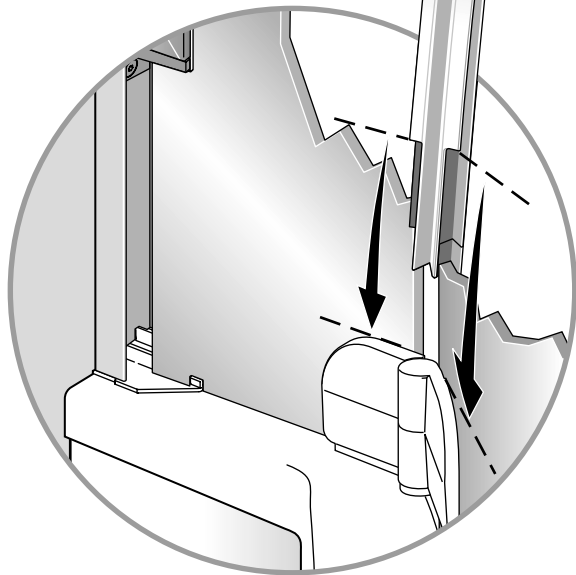
NL Alle functies controleren!
Deurvergrendeling, afdichting van de deur en van de sifon-afsluiting.



11



DETAIL 1



- DE Dichtprofil richtig aufstecken.
- EN Insert seal correctly.
- FR Poser correctement le profilé d'étanchéité.
- NL Afdichtprofiel op juiste wijze erop zetten.

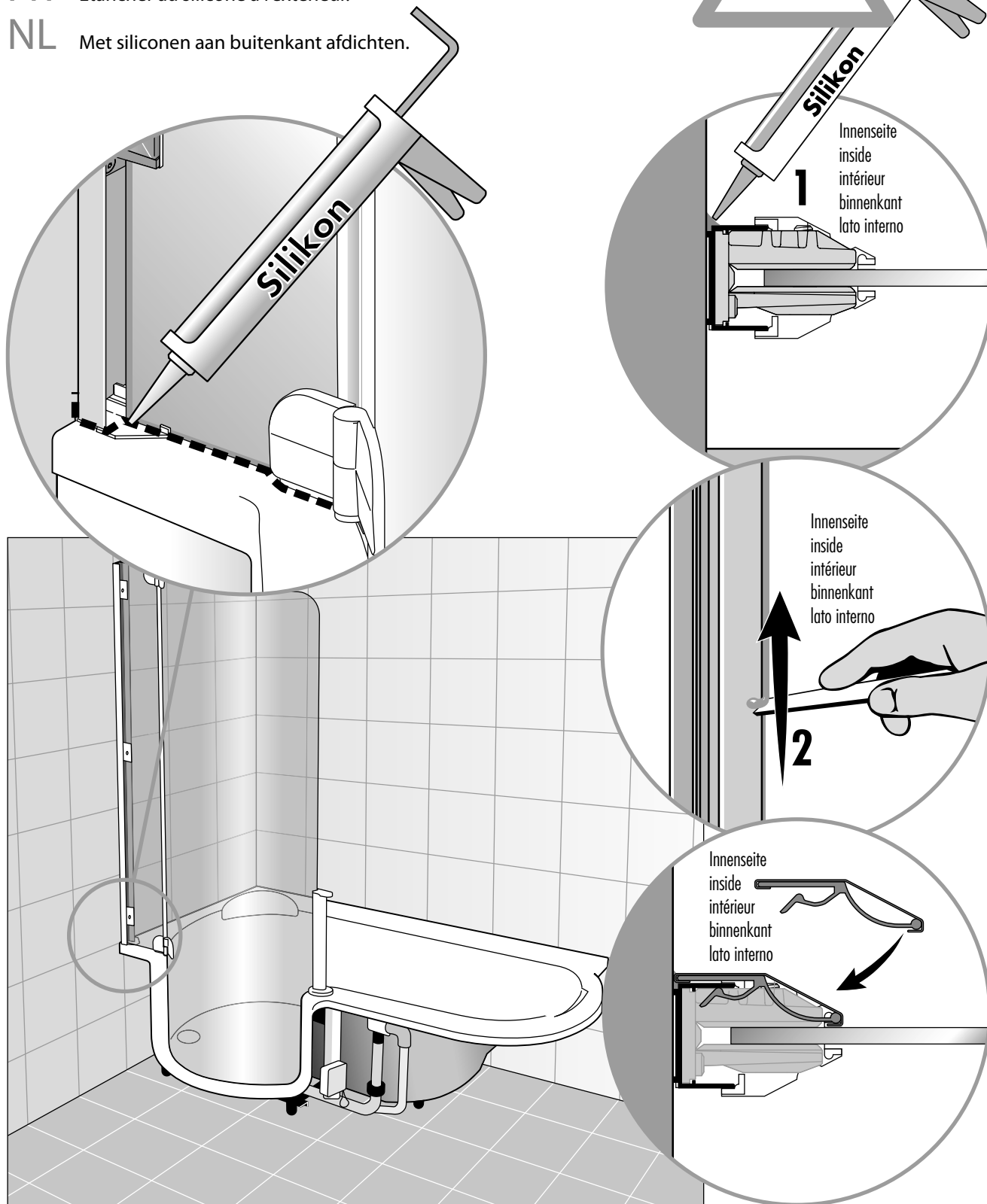
12

DE Mit Silikon außen abdichten.

EN Seal with silicon from outside.

FR Etancher au silicone à l'extérieur.

NL Met siliconen aan buitenkant afdichten.



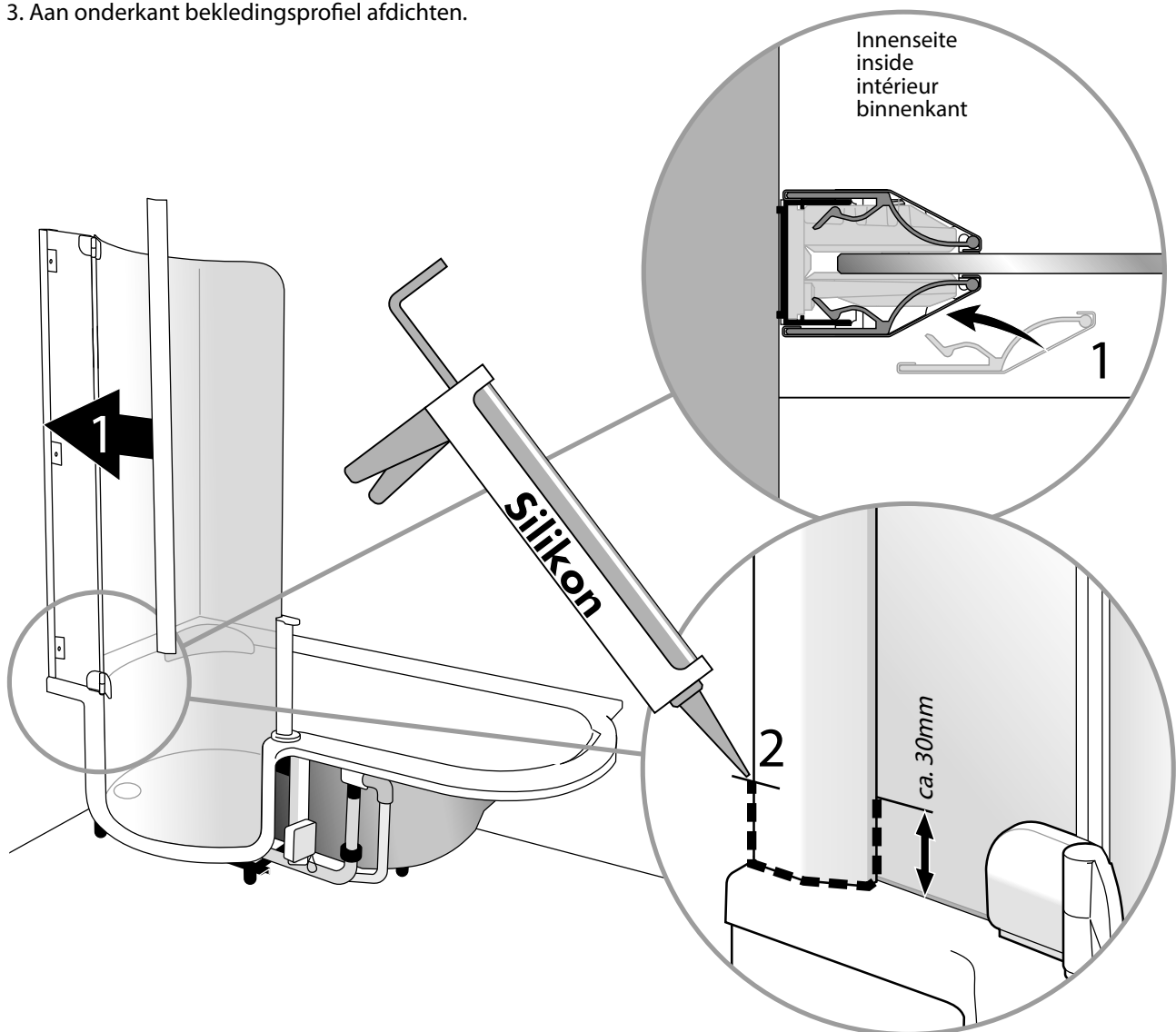
13

- DE**
1. Sicherungsmutter eindrehen.
 2. Blendprofil aufstecken.
 3. Am Blendprofil unten abdichten.

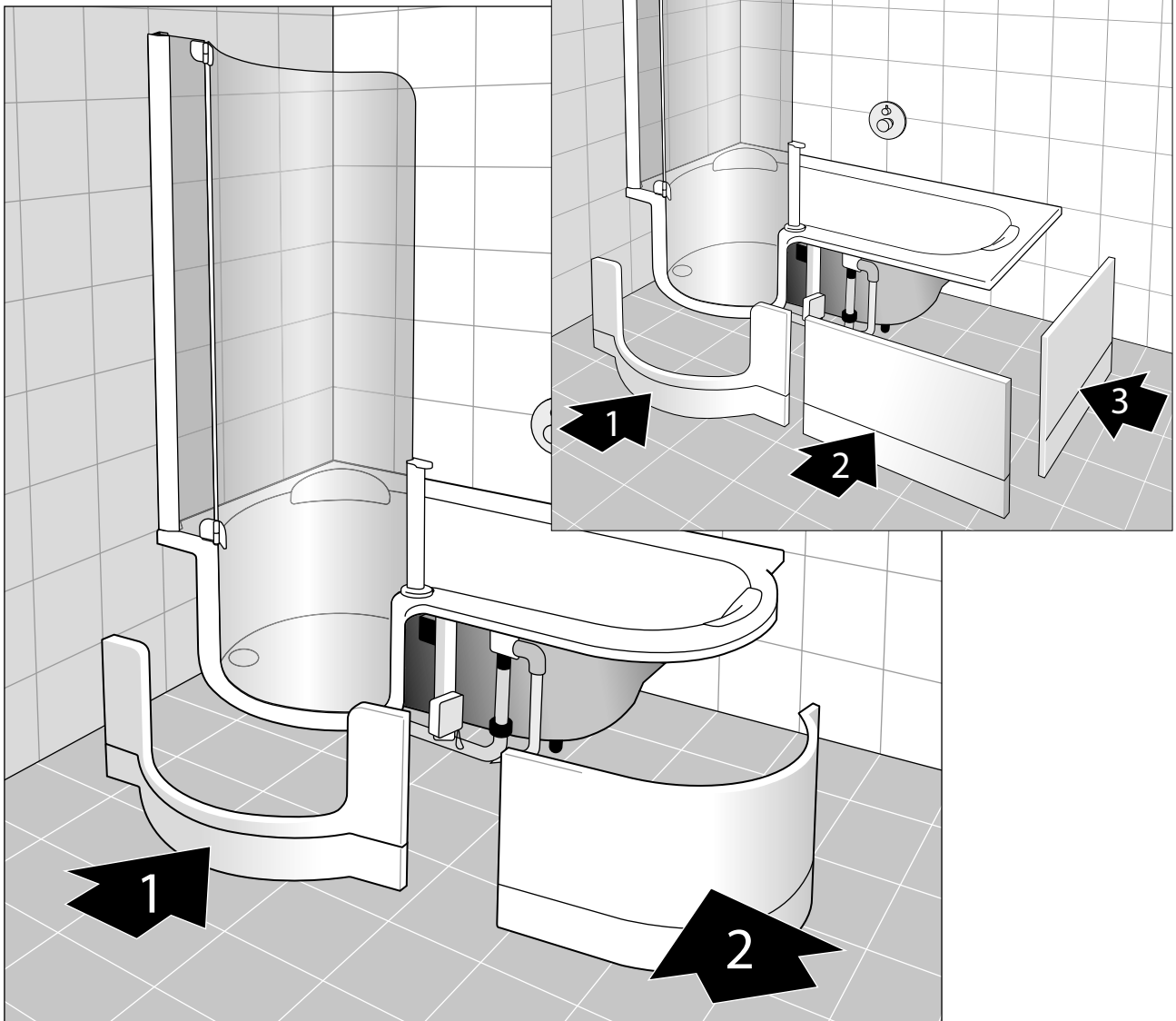
- EN**
1. Screw in safety nut.
 2. Insert cover moulding.
 3. Seal on bottom of cover moulding.

- FR**
1. Visser l'écrou de sécurité.
 2. Clipser le profilé déflecteur.
 3. Etancher le profilé déflecteur en partie basse.

- NL**
1. Borgmoer indraaien.
 2. Bekledingsprofiel plaatsen.
 3. Aan onderkant bekledingsprofiel afdichten.



14

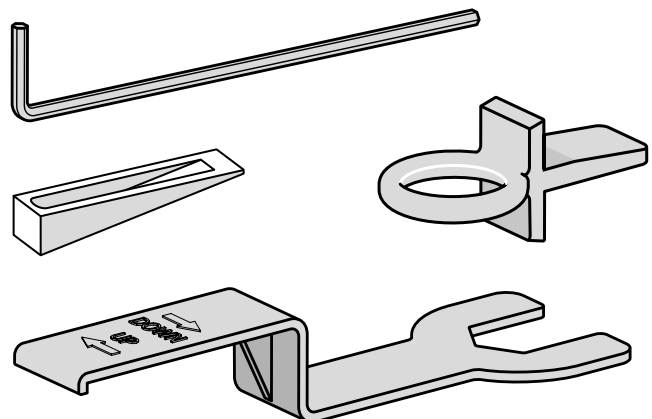


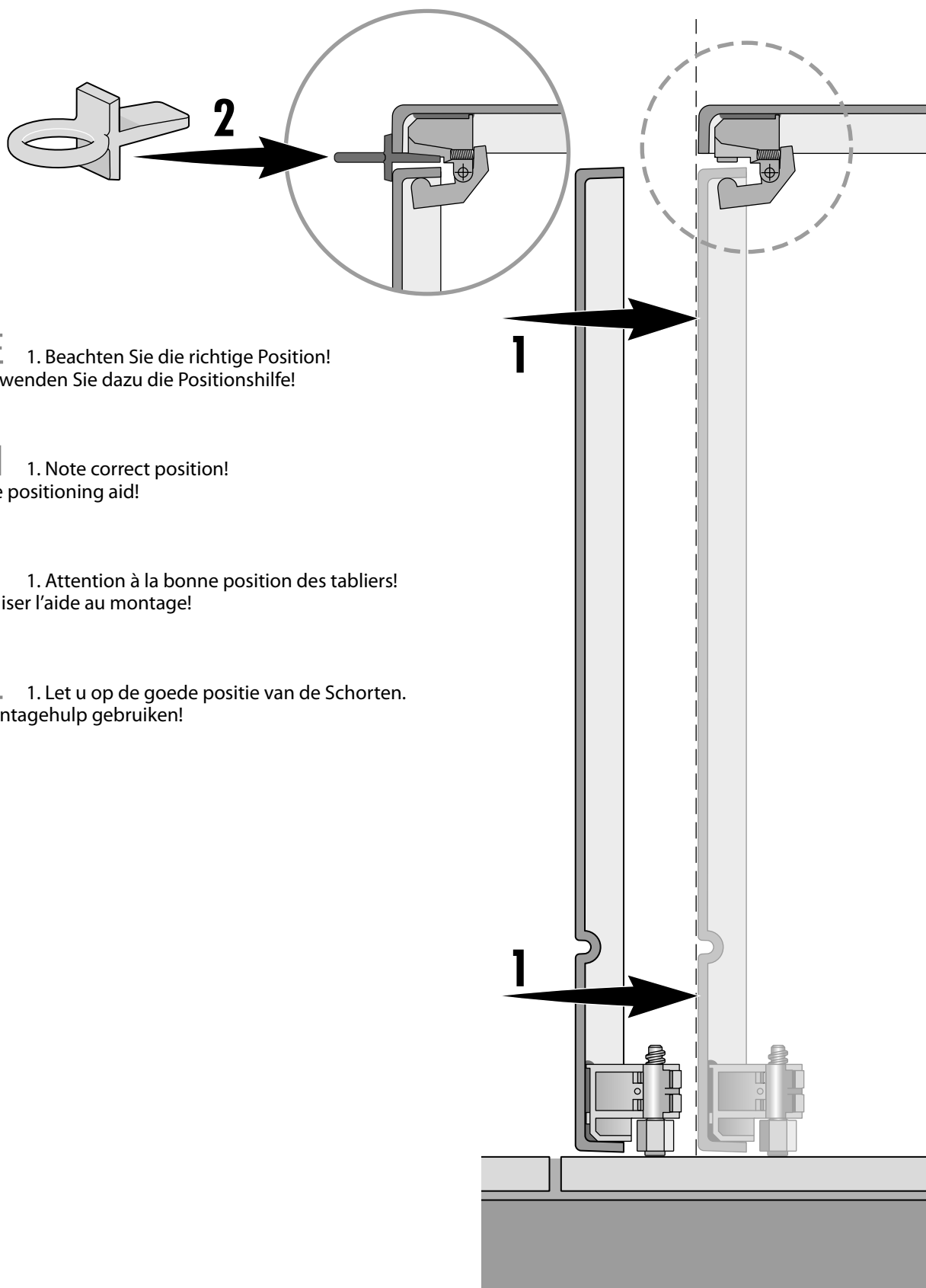
DE Schürzen einsetzen.
 (Siehe dazu die Seiten 38-42)!

EN Insert skirts.
 (See pages 38-42)!

FR Posez les tabliers.
 (Voir pages 38-42)!

NL Schorten inhangen.
 Zie hiervoor blz. 38-42)!





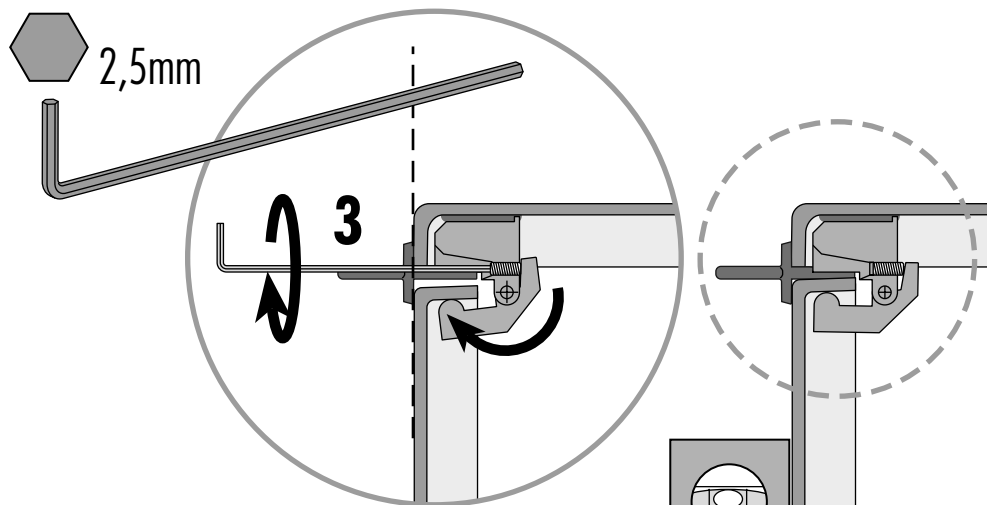
DE 1. Beachten Sie die richtige Position!
2. Verwenden Sie dazu die Positionshilfe!

EN 1. Note correct position!
2. Use positioning aid!

FR 1. Attention à la bonne position des tabliers!
2. Utiliser l'aide au montage!

NL 1. Let u op de goede positie van de Schorten.
2. Montagehulp gebruiken!

16

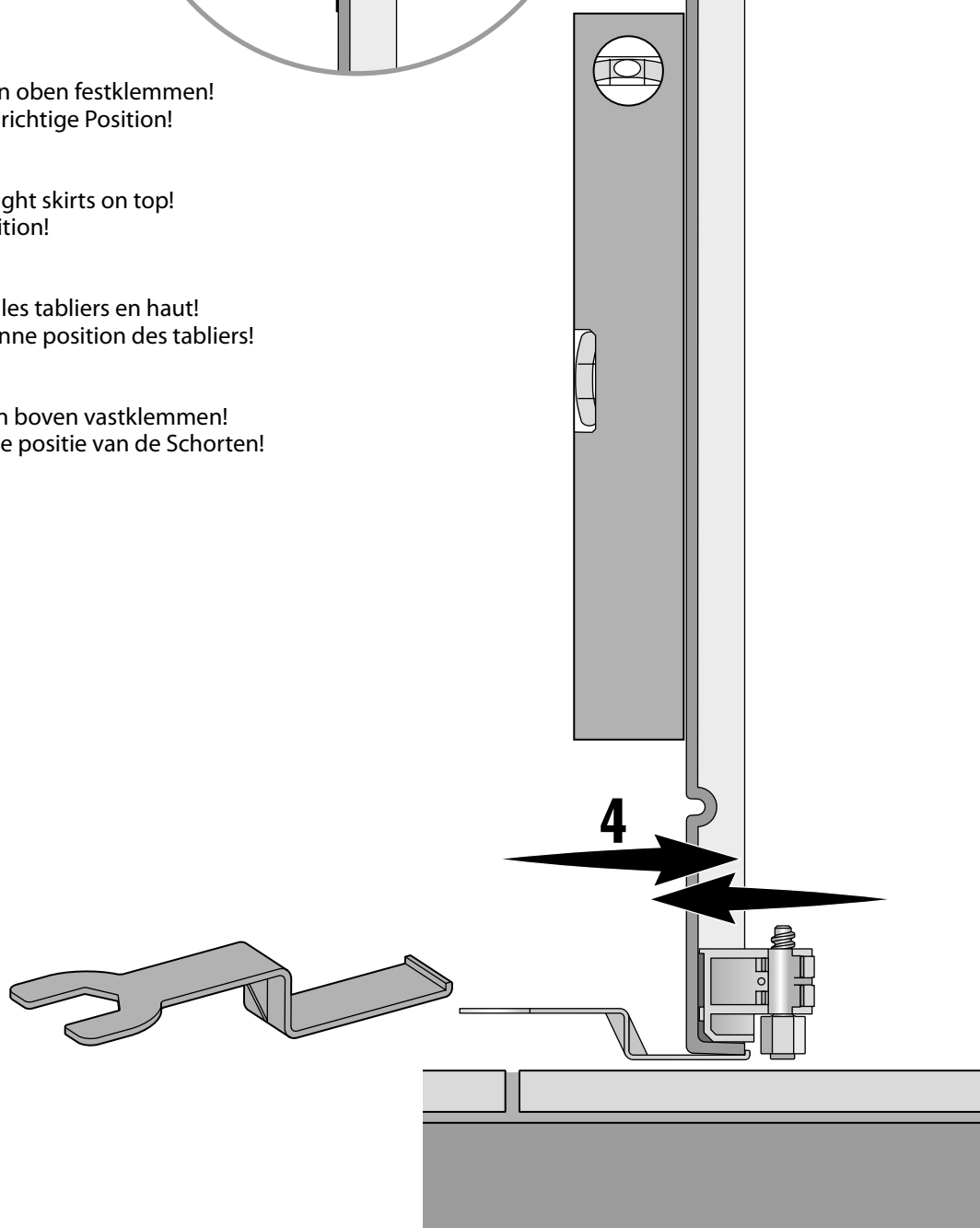


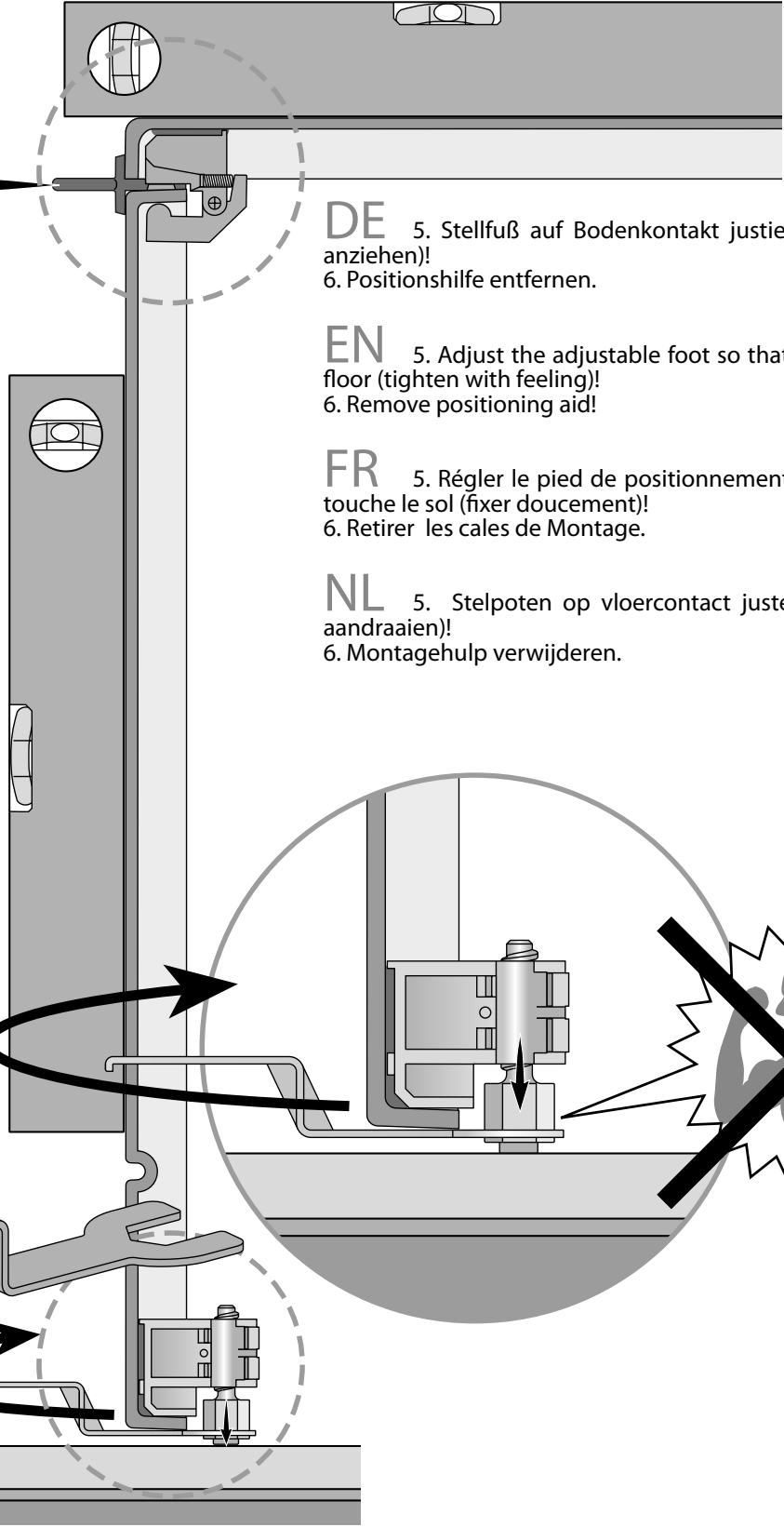
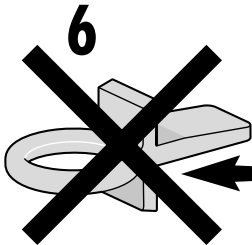
DE 3. Schürzen oben festklemmen!
4. Beachten Sie die richtige Position!

EN 3. Clamp tight skirts on top!
4. Note correct position!

FR 3. Bloquer les tabliers en haut!
4. Attention à la bonne position des tabliers!

NL 3. Schorten boven vastklemmen!
4. Let u op de goede positie van de Schorten!



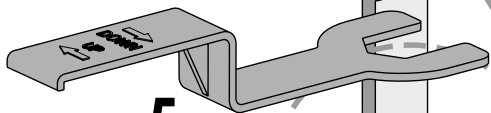


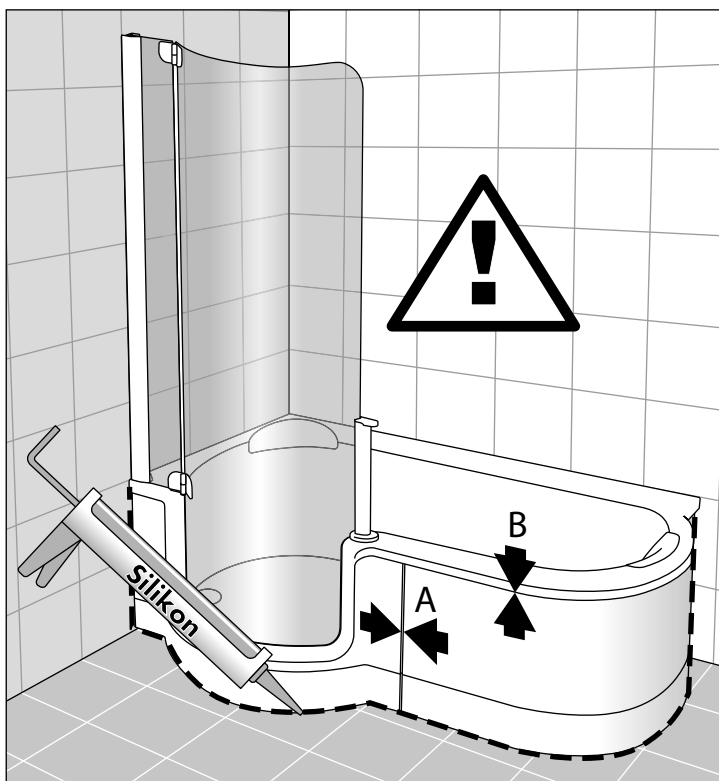
DE 5. Stellfuß auf Bodenkontakt justieren (mit Gefühl anziehen)!
 6. Positionshilfe entfernen.

EN 5. Adjust the adjustable foot so that they touch the floor (tighten with feeling)!
 6. Remove positioning aid!

FR 5. Régler le pied de positionnement jusqu'à ce qu'il touche le sol (fixer doucement)!
 6. Retirer les cales de Montage.

NL 5. Stelpoten op vloercontact justeren (op gevoel aandraaien)!
 6. Montagehulp verwijderen.





DE WICHTIG! Nur die Fugen zwischen Wanne und Fliesen mit Silikon abdichten. Fugen (A und B) nicht abdichten!

Die offenen Fugen (A und B) sind notwendig damit das Whirlpool-Gebläse Luft ansaugen kann!
Es darf kein Wasser an die elektrischen Bauteile gelangen. Bei Rohrbruch unter der Wanne muss das Wasser sichtbar abfließen können!

EN IMPORTANT! Seal only the gaps between tub and tiles with silicone caulk. Do not seal grooves (A, B)!

The open joints (A and B) are necessary so that the whirlpool blower can take in air!
No water may be allowed to come into contact with electrical elements. In case of broken pipes under the tub, water must be able to run out visibly!

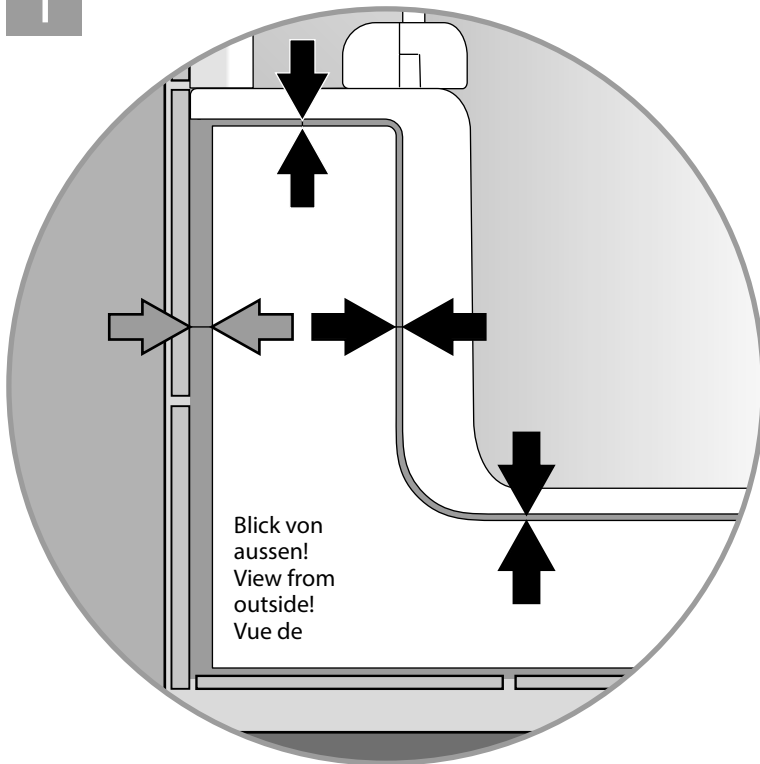
FR IMPORTANT! Etancher seulement les joints entre baignoire et carrelage avec du silicone. Ne pas entancher les joints (A, B)!

Les joints ouverts sont nécessaires pour que le souffleur puisse aspirer l'air.
L'eau ne doit pas atteindre les composants électriques. En cas de rupture d'une canalisation sous la baignoire, la fuite d'eau doit être visible !

NL BELANGRIJK! Alleen de voegen tussen bad en tegels met siliconenkit afdichten. Voegen (A, B) niet afdichten!

De open voegen (A en B) zijn noodzakelijk opdat de whirlpool ventilator lucht kan aanzuigen!
Er mag geen water bij de elektrische delen komen. Bij leidingbreuk onder het bad moet het water zichtbaar kunnen weglopen.

1

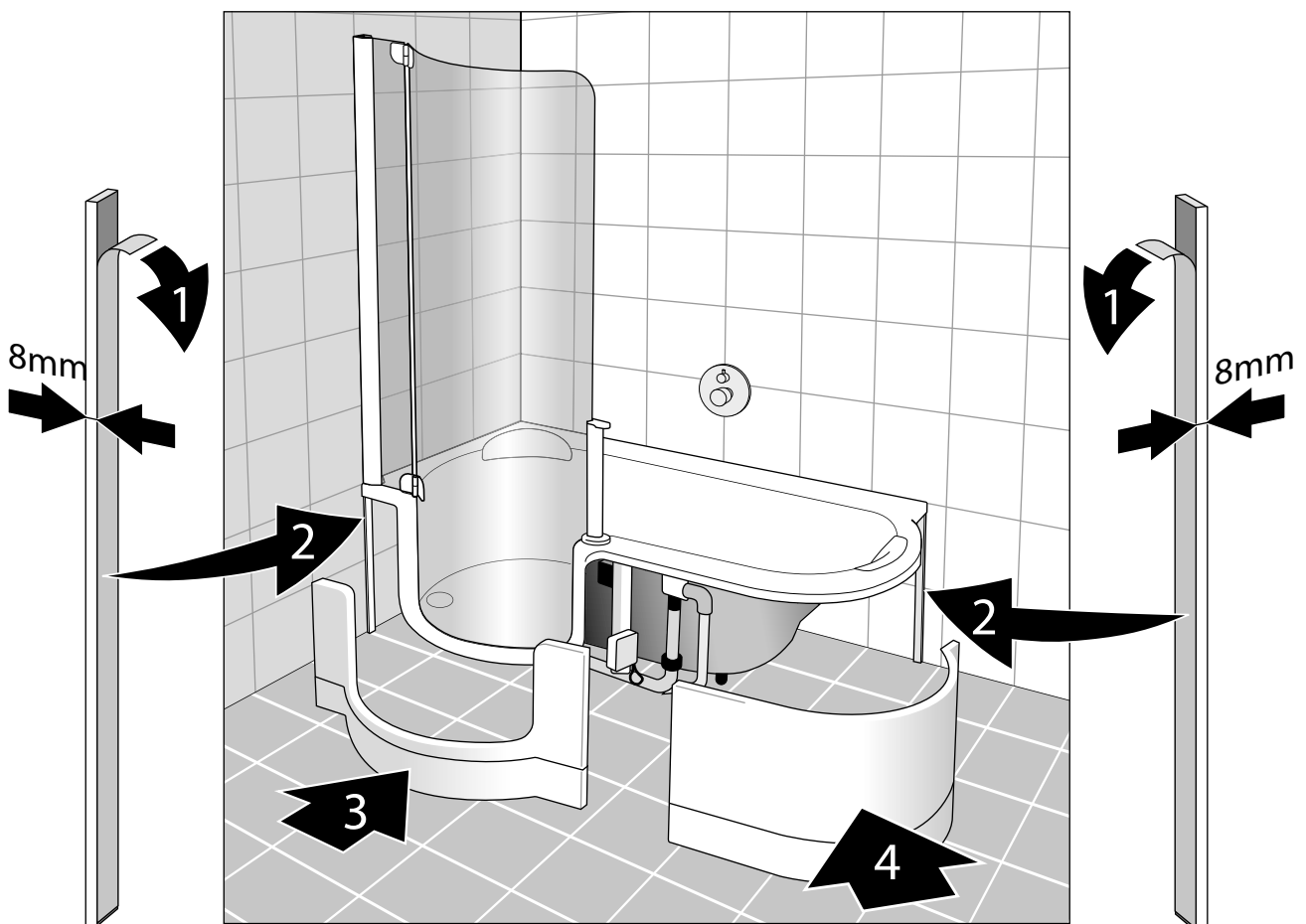


DE Bei Vorwandmontage entstehen breitere Spalten an den Flanken der Schürzen. Mit den mitgelieferten, selbstklebenden Blindprofilen (8mm), werden diese ausgeglichen.

EN When installing on completed wall, wider gaps occur on sides of skirts. These are compensated for with the provided self-adhesive mouldings (8mm).

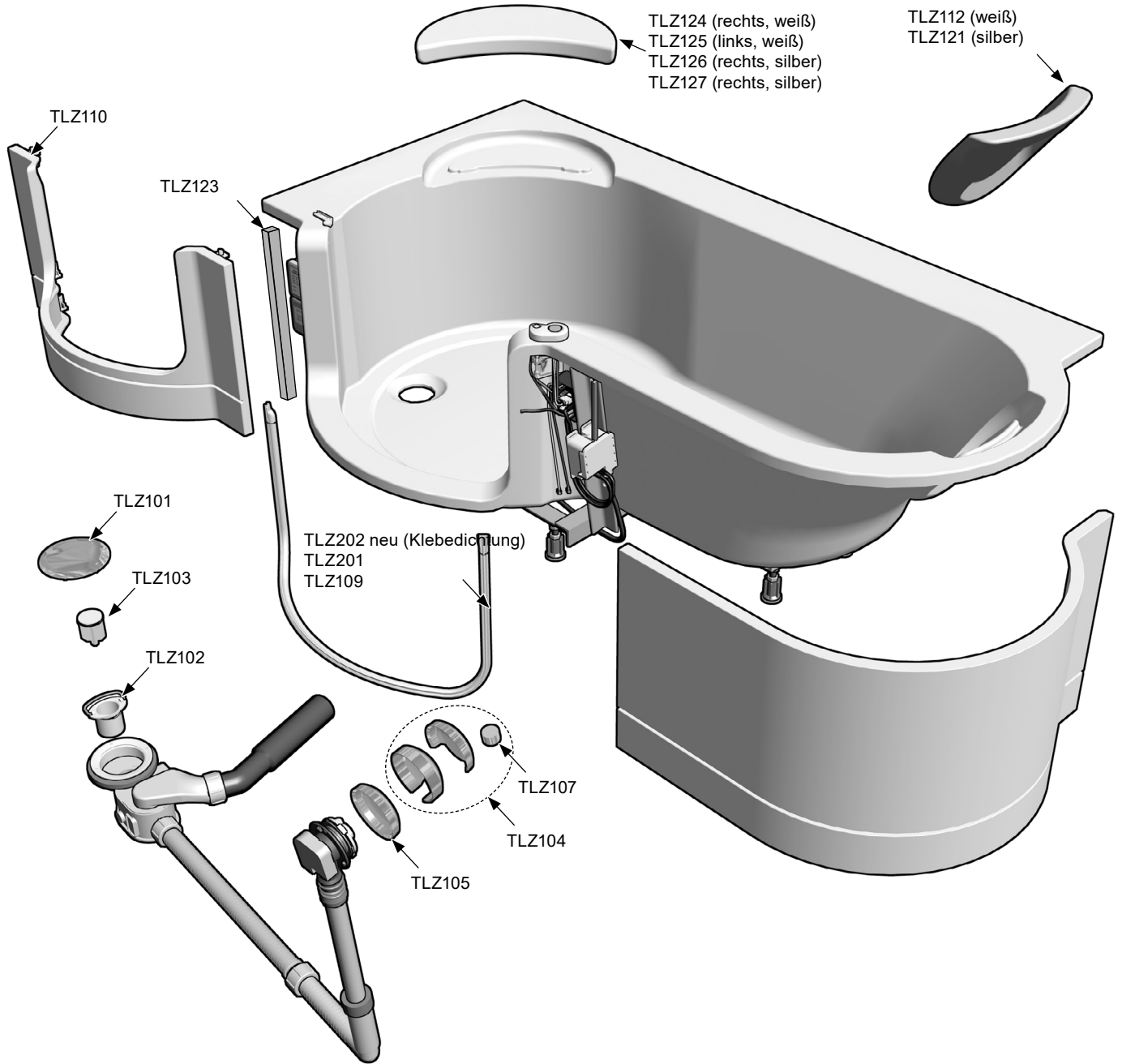
FR Dans le cas d'un montage sur un mur fini, les écarts de joint sur les flancs des tabliers seront plus importants. Grâce aux profilés cachés (8 mm) autocollants et fournis avec le produit ces écarts seront comblés.

NL Bij de montage van het front ontstaan bredere spleten aan de flanken van de schorten. Met de meegeleverde, zelfklevende afdekprofielen (8 mm) worden deze afgedekt.

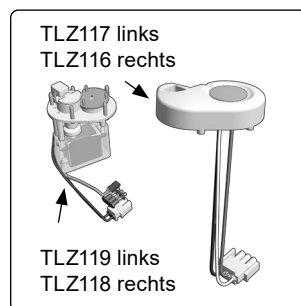
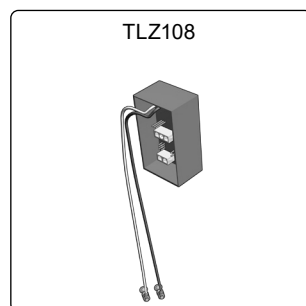
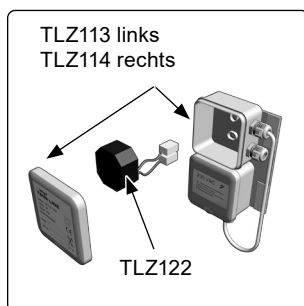


TWINLINE 1

TWINLINE 1 Duschbadewanne



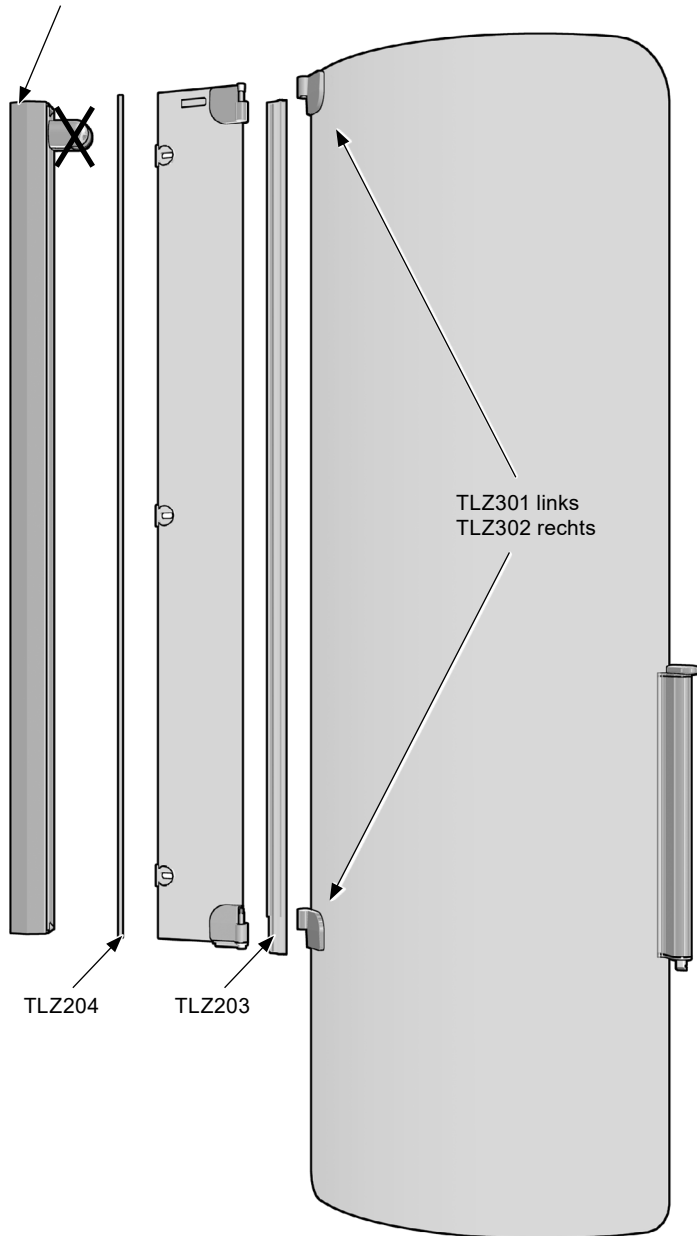
Gültig bei TLW1.. / TLW2..



TWINLINE 1

TWINLINE 1 Duschtür

TZ501/neue Version ohne Halterung
für Handbrause



TLZ203



TLZ204



Artweger®

Die feinere ART im Bad

Artweger GmbH. & Co. KG
Sulzbacherstraße 60 | 4820 Bad Ischl | Austria
Tel. +43 6132 205-0 | Fax +43 6132 205-5000
info@artweger.at | www.artweger.at

Verkauf Deutschland
Artweger GmbH. & Co. KG
Postfach 1169 | 83402 Ainring | Deutschland
Tel. 0800 1114442-0 | Fax 0800 1114442-41
info@artweger.de | www.artweger.de

Verkauf Schweiz
Artweger GmbH. & Co. KG
Postfach 16 | CH-4202 Duggingen
Tel. + 41 61 751 90 91
info@artweger.com | www.artweger.com



Druck- und Satzfehler sowie technische Änderungen vorbehalten.
Typographical errors and technical changes reserved.
Sous réserve d'erreurs d'impression ou de syntaxe ainsi que de modifications techniques.
Drukfouten, maatwijzingen en technische veranderingen voorbehouden.
Ci riserviamo errori di stampa e variazioni tecniche.