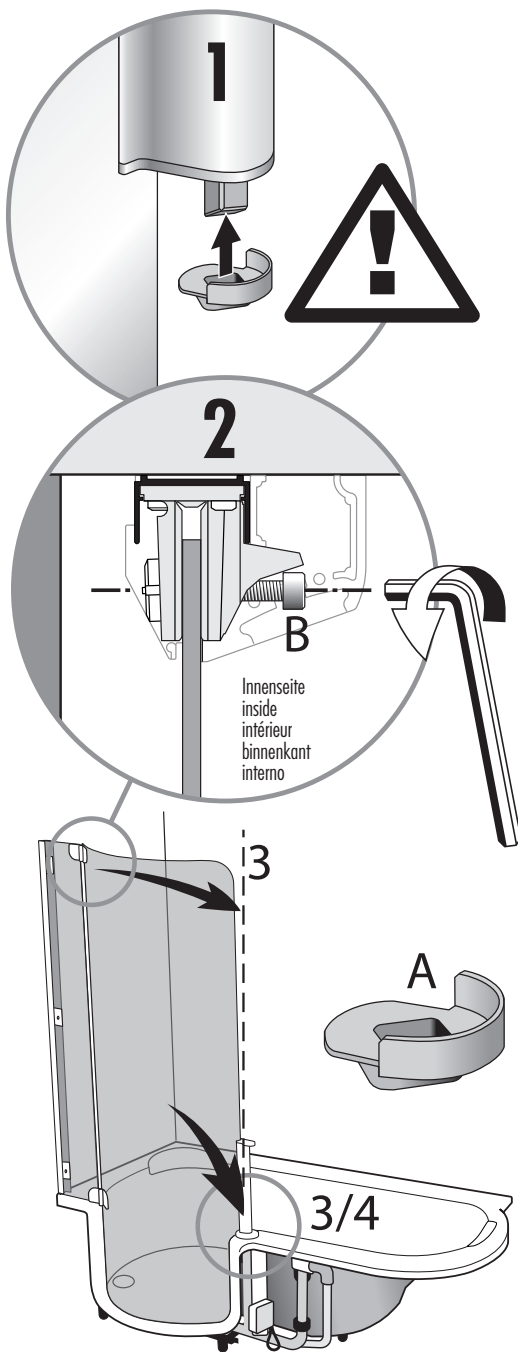


# WICHTIG - IMPORTANT - BELANGRIJK - IMPORTANTE



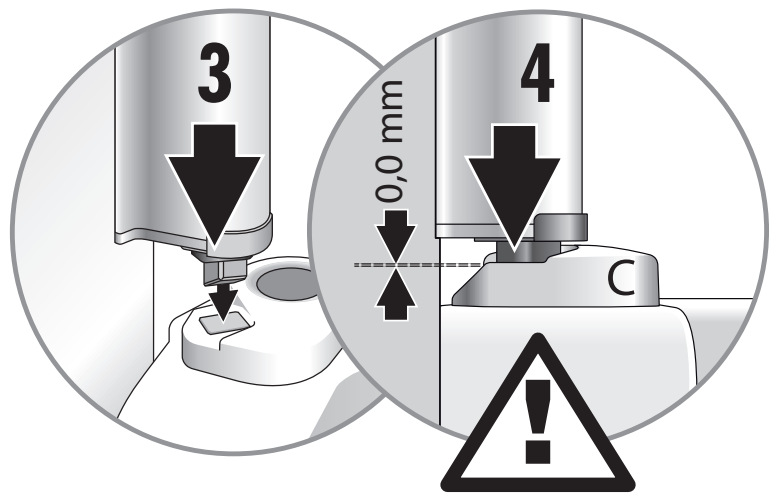
**DE** 1. Montagehilfe (A) auf den Verriegelungszapfen stecken und **Tür schließen**.  
2. **WICHTIG** - nur oben die Befestigungsschraube (B) lockern.

**EN** 1. Put assembly aid (A) onto the locking pin and **close door**.  
2. **IMPORTANT**: Loosen the fastening screw (B) **at top only**.

**FR** 1. Poser l'aide au montage (A) sur le téton de verrouillage, puis **fermer la porte**.  
2. **IMPORTANT** – desserrer la vis de fixation (B) seulement **en partie haute**.

**NL** 1. Montagehulp (A) op de vergrendelingstap steken en **deur sluiten**.  
2. **BELANGRIJK** – alleen boven de bevestigingsbout (B) losdraaien.

**IT** 1. Applicare la guida di montaggio (A) sul perno di chiusura e **chiudere la porta**.  
2. **IMPORTANTE** - la vite di fissaggio (B) va allentata **solo sopra**.



**DE** 3/4. Tür samt Fixteil zum Türschloß (C) **ganz absenken**. Achten Sie darauf dass die aufgesteckte Montagehilfe **ganz auf dem Türschloß aufsitzt**. Mehr Infos - siehe Montageanleitung, Seiten 26/27/28!

**EN** 3/4. Lower door together with fixed part **completely** to door lock (C). **Make sure** that the assembly aid **sits completely on the door lock**. More Infos - see assembly instructions, pages 26/27/28!

**FR** 3/4. **Abaisser complètement** la porte et l'élément fixe vers la fermeture de porte (C). **Veillez à ce que l'aide au montage repose entièrement sur le verrouillage de la porte**. Plus d'informations - voir notice de montage pages 26/27/28!

**NL** 3/4. Deur met vaste deel naar het deurslot (C) **geheel laten zakken**. Let op, dat de geplaatste montagehulp **volledig op het deurslot rust**. Meer informatie - zie montagevoorschrift, blz. 26/27/28!

**IT** 3/4. **Abbassare completamente** la porta e il fisso verso la chiusura della porta (C) **Fare attenzione** che la guida di montaggio **appoggi completamente sulla chiusura della porta**. Per maggiori informazioni vedere le istruzioni di montaggio a pag. 26/27/28!