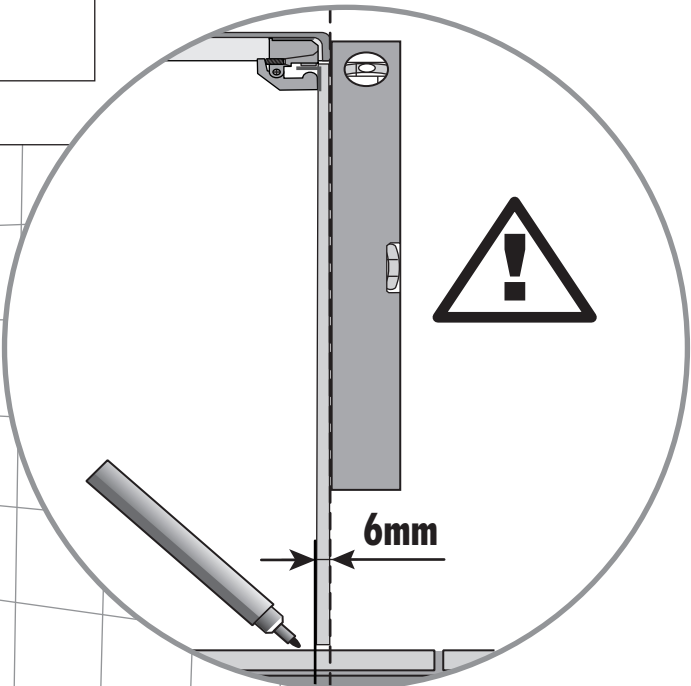
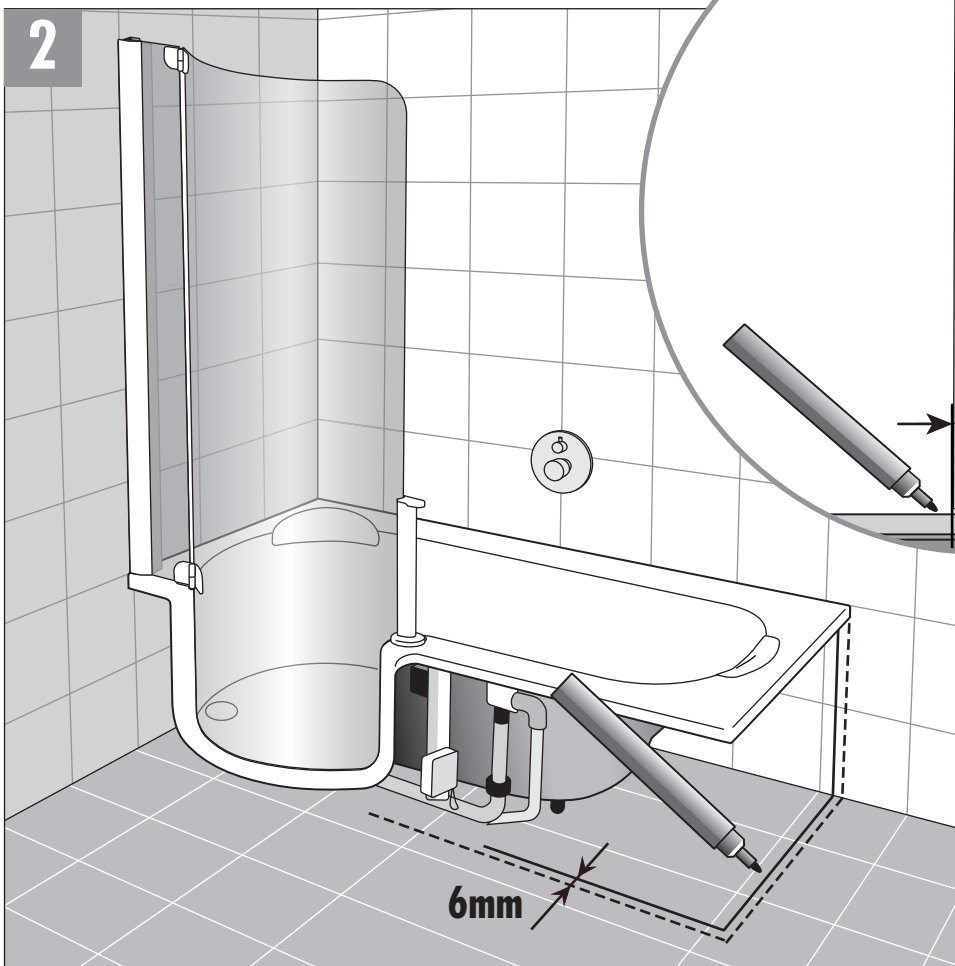


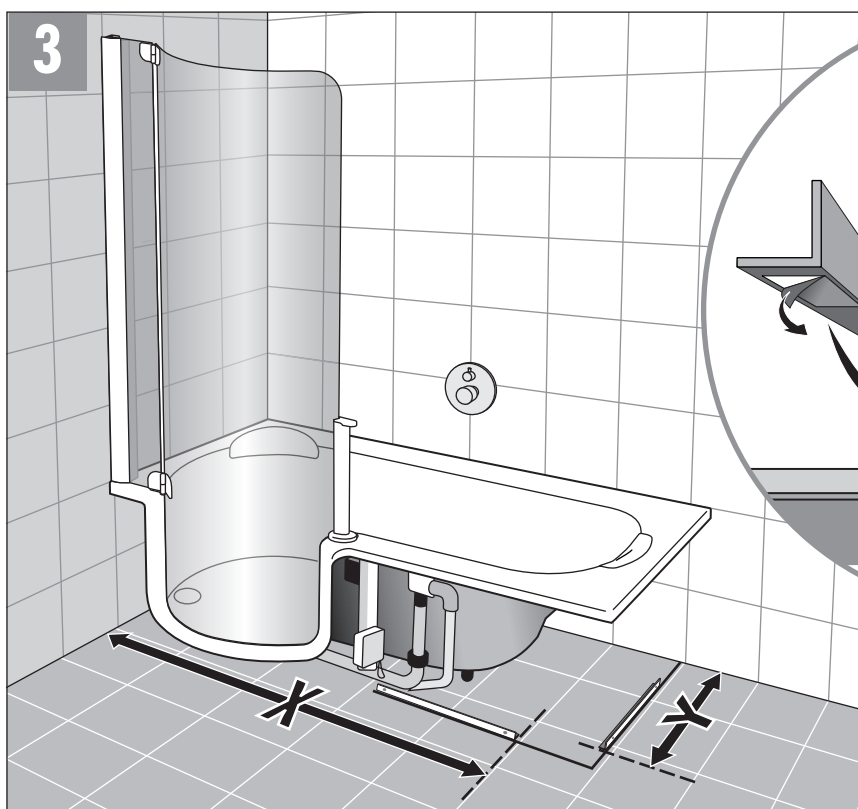
**DE** Schürzen (2/3 Ausführung GLAS) einsetzen.

**EN** Insert skirts (2/3 version GLASS).

**FR** Posez les tabliers (2/3 version VERRE).

**NL** Schorten (2/3 uitvoering GLAS) inhangen.





	X	Y
160	1450	500
170	1500	500
180	1550	525

**DE** Schürzen einsetzen.  
(Siehe dazu Montageanleitung Seite 35-39)!

**EN** Insert skirts.  
(See assembly instructions page 35-39)!

**FR** Posez les tabliers.  
(Voir notice de montage page 35-39)!

**NL** Schorten inhangen.  
(Zie hiervoor Montagevoorschrift blz. 35-39)!

