

VORMONTAGE SCHÜRZEN bei Nischeneinbau

Ausführung **KUNSTSTOFF**

PRE-INSTALLATION SKIRTS with alcove installation

Version **SYNTHETIC**

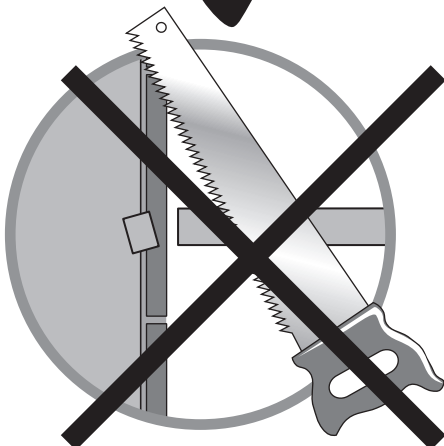
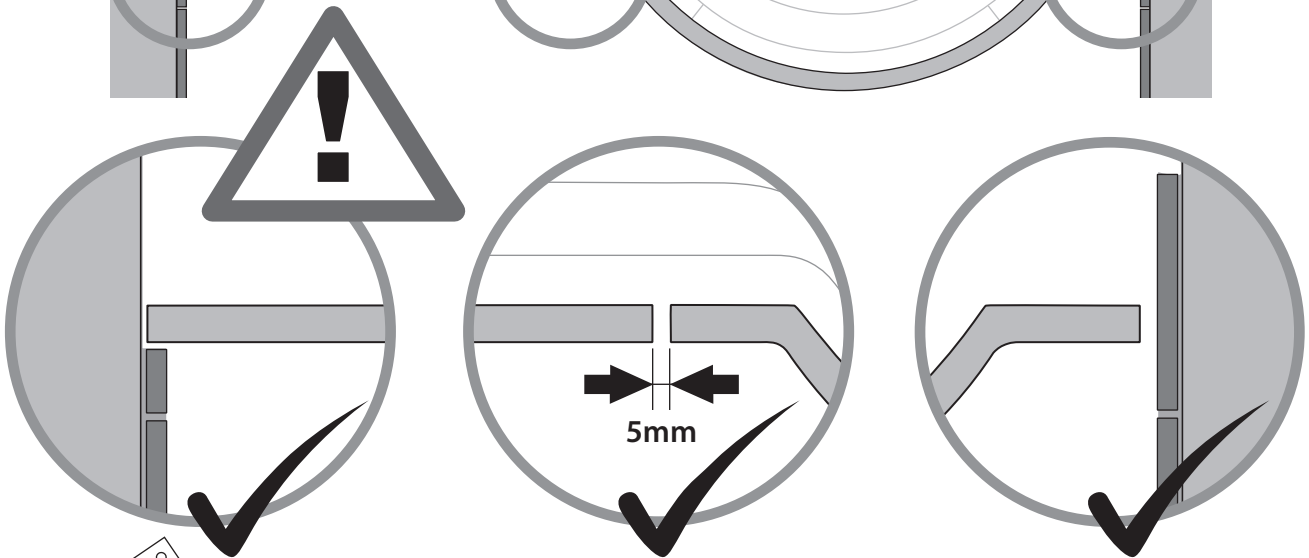
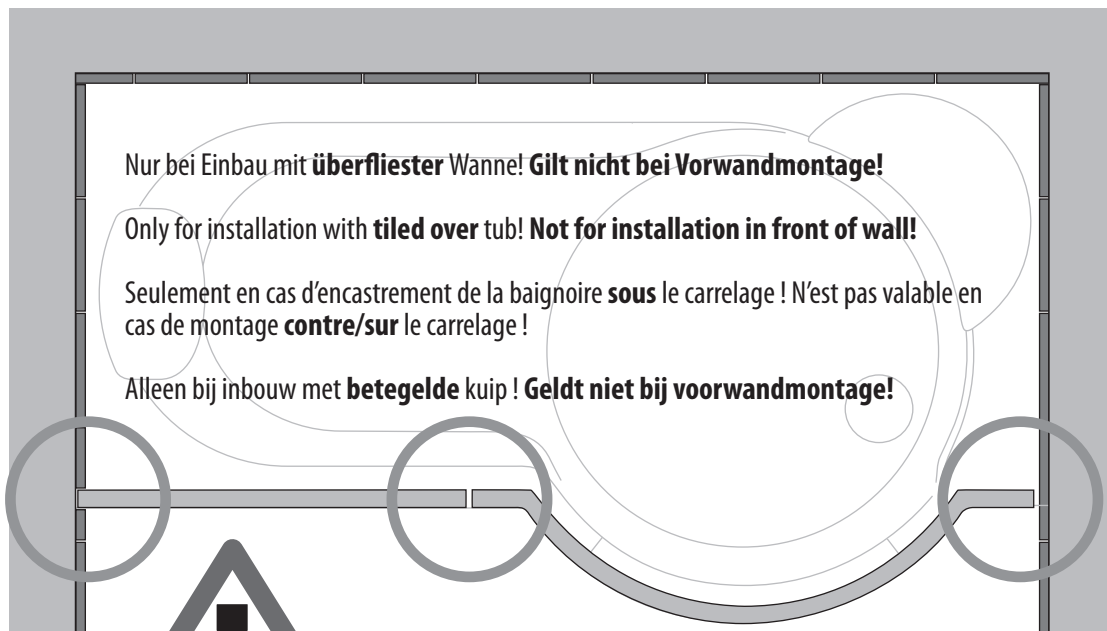
PREMONTAGE DES TABLIERS pour installation en niche

Version **PLASTIQUE**

VOORMONTAGE SCHORTEN bij nis-inbouw

Uitvoering **KUNSTSTOF**

11704/1 8_09



Schürze nicht kürzen (Stabilitätsverlust) !

Do not shorten skirt (loss of stability)!

Ne pas couper le tablier (perte de stabilité) !

Schort niet inkorten (stabiliteitsverlies) !

VORMONTAGE SCHÜRZEN bei ECKEINBAU

Ausführung **KUNSTSTOFF**

PRE-INSTALLATION SKIRTS with corner installation

Version **SYNTHETIC**

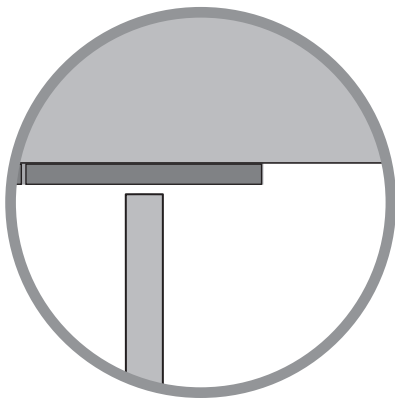
PREMONTAGE DES TABLIERS pour installation d'angle

Version **PLASTIQUE**

VOORMONTAGE SCHORTEN bij hoekinbouw

Uitvoering **KUNSTSTOF**

11704/2 8_09

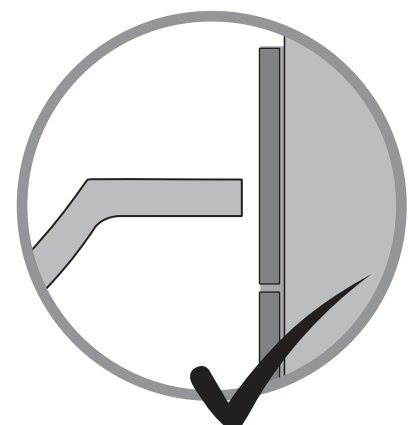
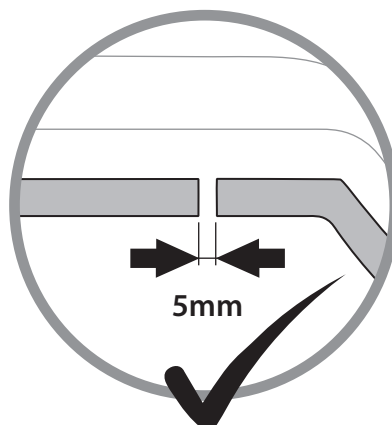
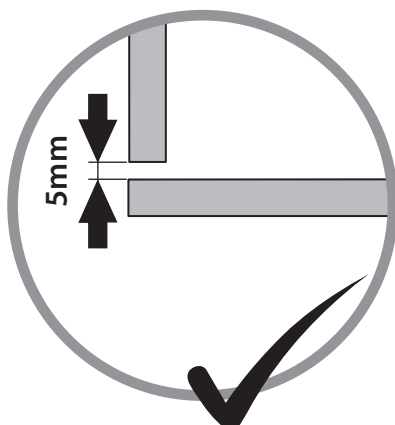
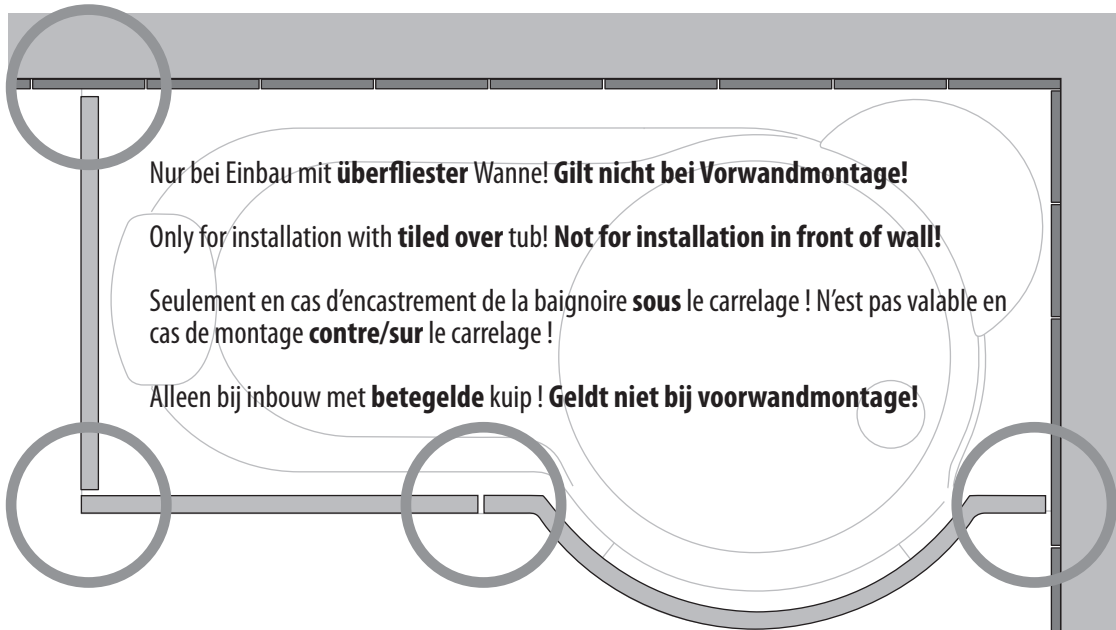
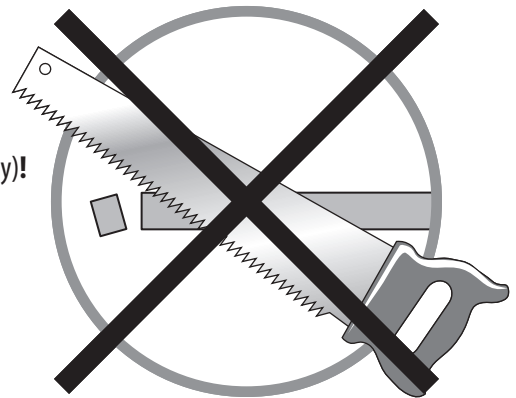


Schürzen nicht kürzen
(Stabilitätsverlust)!

Do not shorten skirt (loss of stability)!

Ne pas couper le tablier
(perte de stabilité)!

Schorten niet inkorten
(stabiliteitsverlies)!



VORMONTAGE SCHÜRZEN bei Einbau an gerader Wand

Ausführung **KUNSTSTOFF**

PRE-INSTALLATION SKIRTS with installation on straight wall

Version **SYNTHETIC**

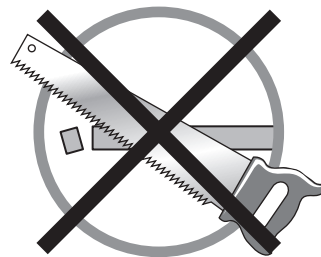
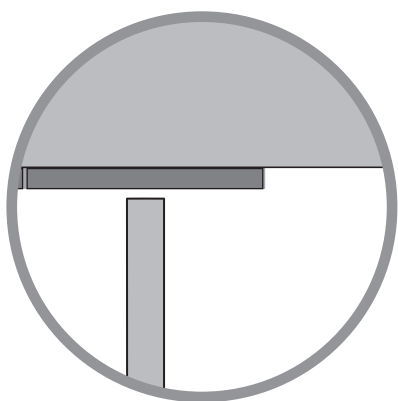
PREMONTAGE DES TABLIERS pour installation sur un mur droit

Version **PLASTIQUE**

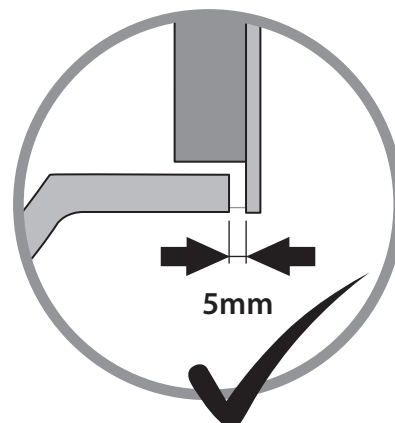
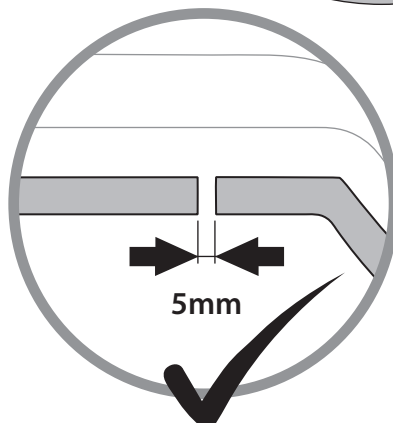
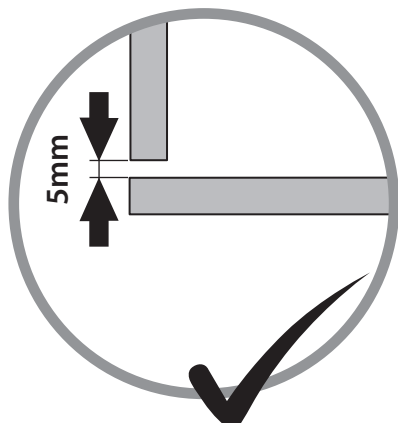
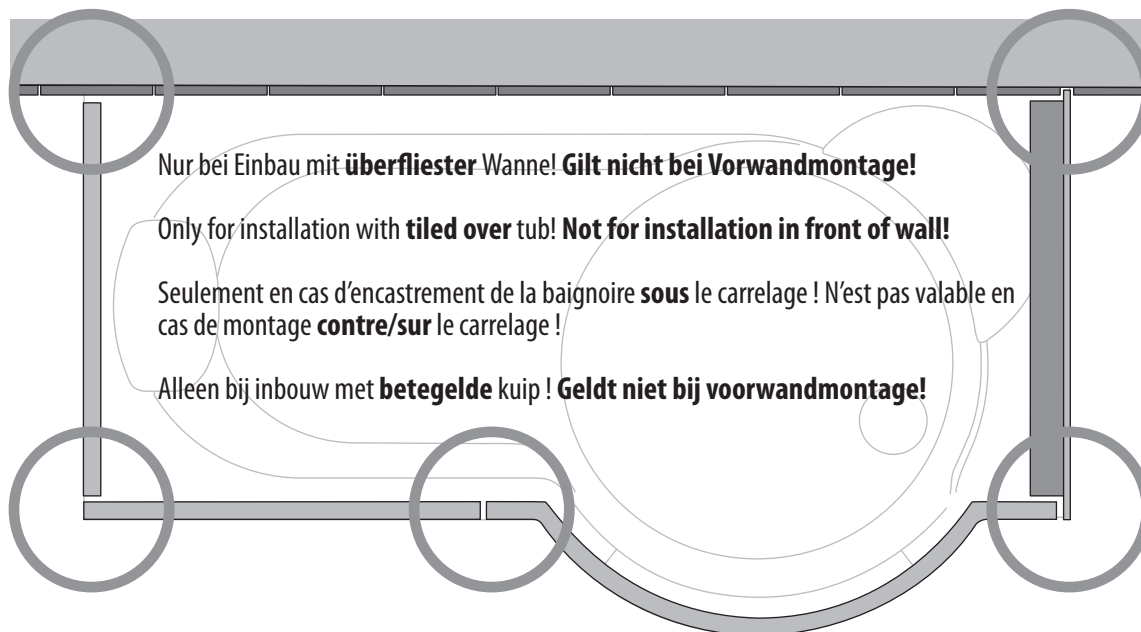
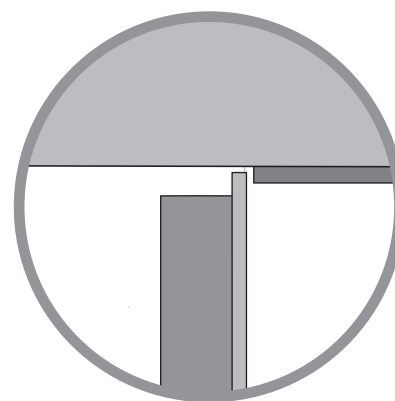
VOORMONTAGE SCHORTEN bij inbouw aan rechte wand.

Uitvoering **KUNSTSTOF**

11704/3 8_09



Schürzen nicht kürzen (Stabilitätsverlust) !
Do not shorten skirt (loss of stability) !
Ne pas couper le tablier (perte de stabilité) !
Schorten niet inkorten (stabiliteitsverlies) !



VORMONTAGE SCHÜRZEN bei Nischeneinbau

Ausführung **GLAS**

PRE-INSTALLATION SKIRTS with alcove installation

Version **GLASS**

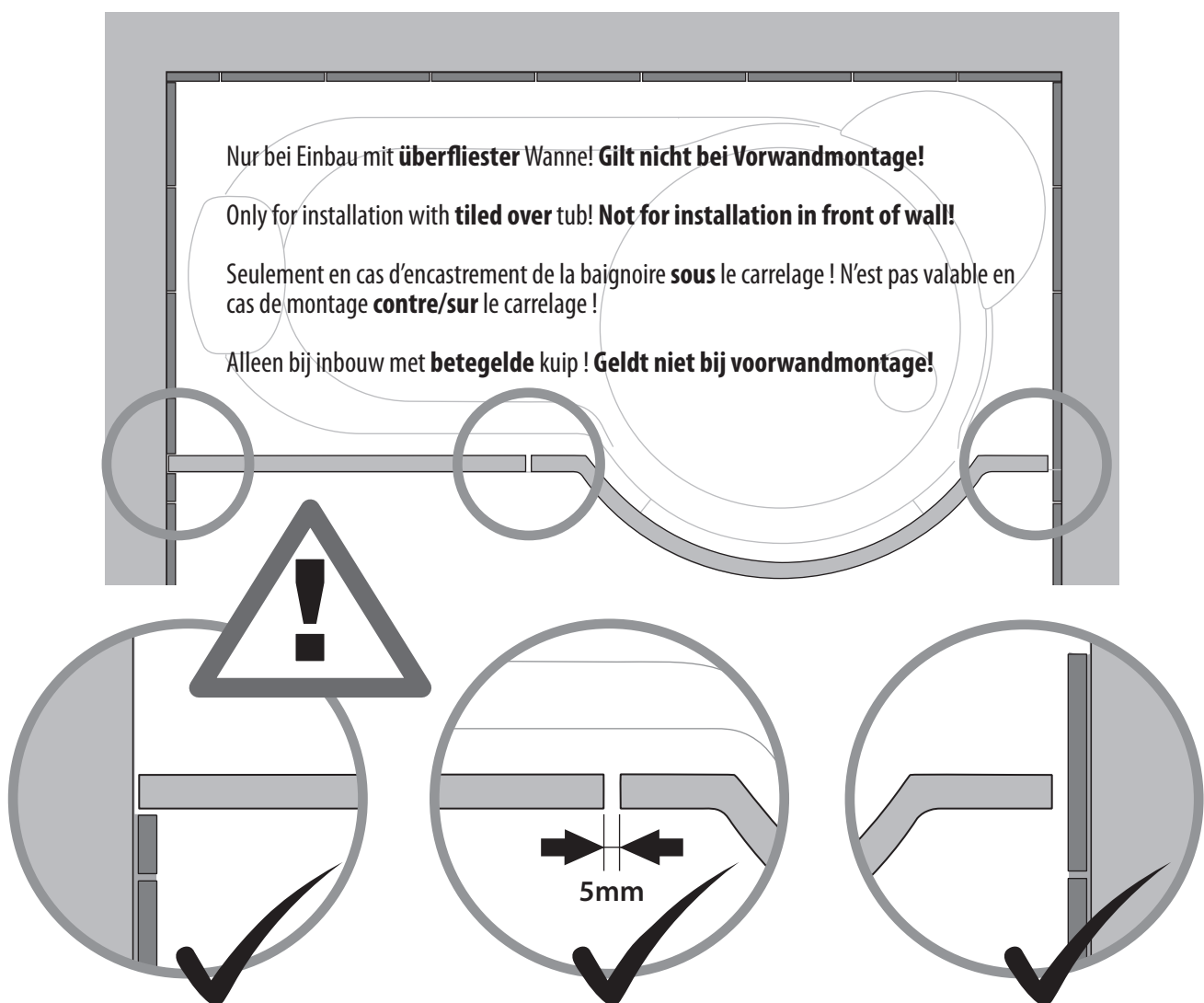
PREMONTAGE DES TABLIERS pour installation en niche

Version **VERRE**

VOORMONTAGE SCHORTEN bij nis-inbouw

Uitvoering **GLAS**

11704/4 8_09



Schürze nicht kürzbar (gehärtetes Glas) !

Skirts cannot be shortened (tempered glass)!

Le tablier n' est pas à couper (le verre est durci)!

Schorten kunnen niet worden verkort (gehard veiligheids-glas)!

VORMONTAGE SCHÜRZEN bei Eckeinbau

Ausführung **GLAS**

PRE-INSTALLATION SKIRTS with corner installation

Version **GLASS**

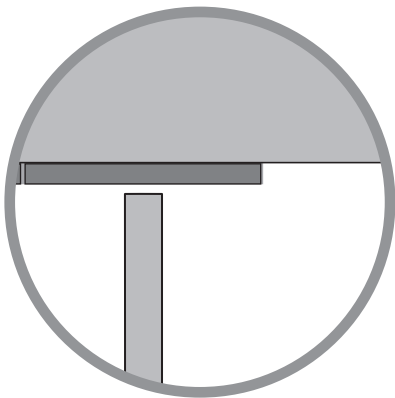
PREMONTAGE DES TABLIERS pour installation d'angle

Version **VERRE**

VOORMONTAGE SCHORTEN bij hoekinbouw

Uitvoering **GLAS**

11704/5 8_09

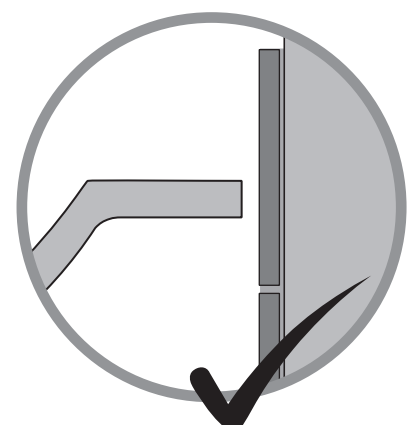
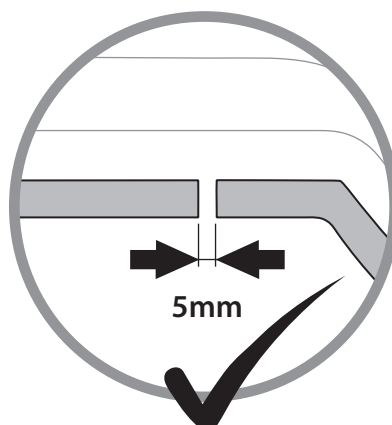
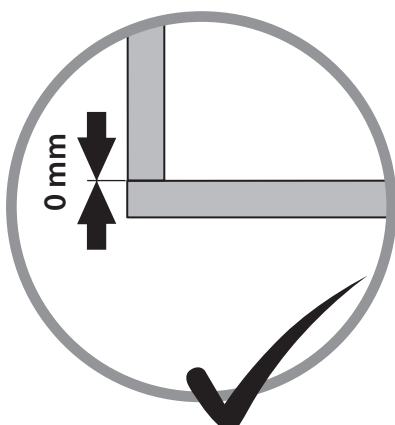
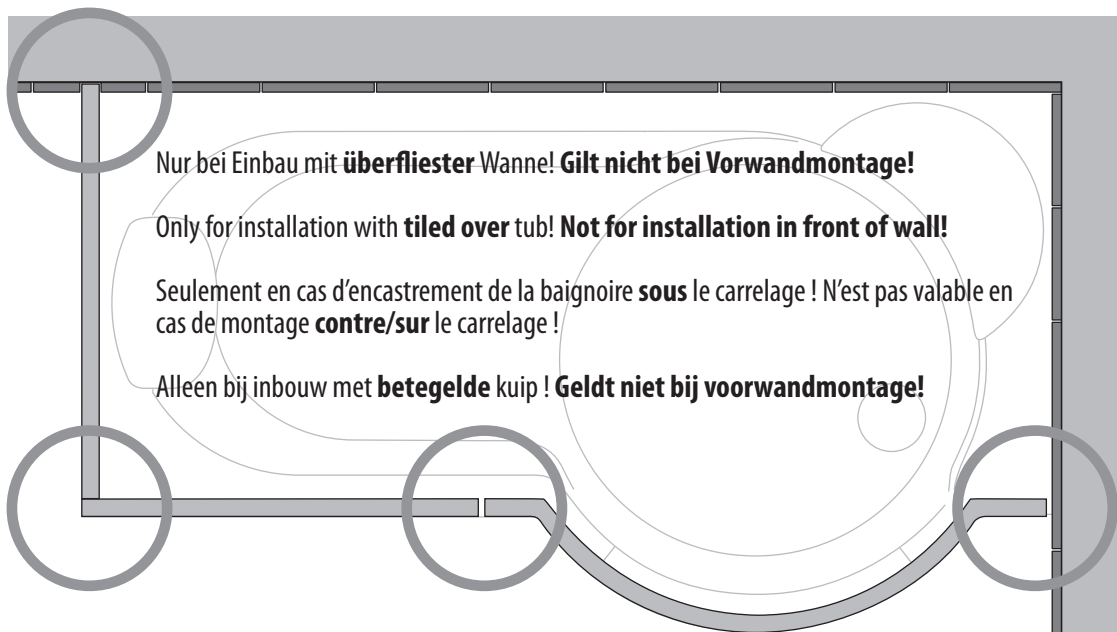


Schürze nicht kürzbar (gehärtetes Glas) !

Skirts cannot be shortened (tempered glass)!

Le tablier n' est pas à couper (le verre est durci)!

Schorten kunnen niet worden verkort (gehard veiligheids-glas)!



VORMONTAGE SCHÜRZEN bei Einbau an gerader Wand

Ausführung **GLAS**

PRE-INSTALLATION SKIRTS with installation on straight wall

Version **GLASS**

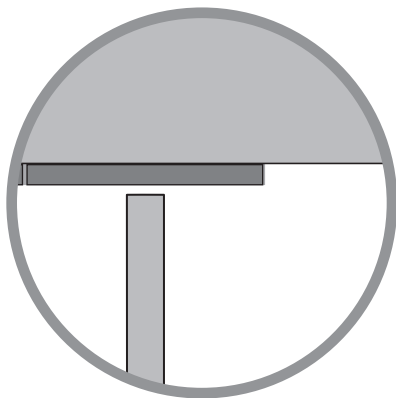
PREMONTAGE DES TABLIERS pour installation sur un mur droit

Version **VERRE**

VOORMONTAGE SCHORTEN bij inbouw aan rechte wand.

Uitvoering **GLAS**

11704/6 8_09



Schürzen nicht kürzbar (gehärtetes Glas) !

Skirts cannot be shortened
(tempered glass)!

Le tablier n' est pas à couper
(le verre est durci)!

Schorten kunnen niet worden verkort
(gehard veiligheids-glas)!

