

MONTAGEANLEITUNG **DUSCHAUFSATZ**

T2G8.82

ASSEMBLY INSTRUCTIONS **SHOWER SCREEN**

T2G8.88

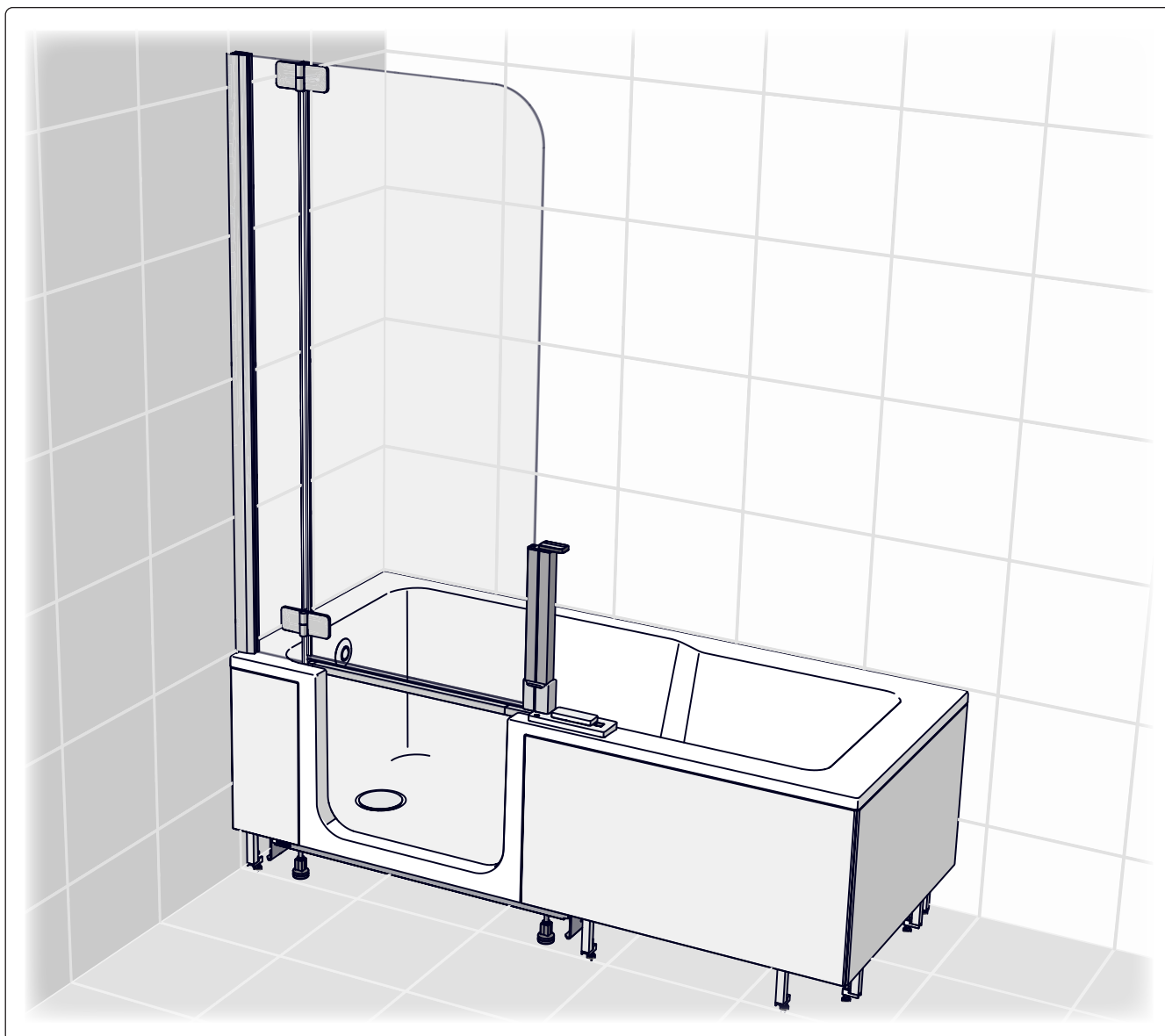
NOTICE DE MONTAGE **COMPLÉMENT PORTE DE DOUCHE**

ALG8.82

MONTAGEVOORSCHRIFT **DOUCHEWANDEN**

ALG8.88

ISTRUZIONI DI MONTAGGIO **PARETE VASCA GIREVOLE**



Vor Gebrauch sorgfältig Lesen! Zum Nachschlagen und Aufbewahren dem Endkunden übergeben!

Read carefully before use! Hand over to the customer for looking up and storage!

Avant emploi lire soigneusement! Remettez le au client pour la recherche et le stockage!

Voordien gebruik zorgvuldig lezend! Overhandig de klant voor het kijken omhooggaand en opslag!

Prima dell'uso con attenzione leggendo! cosegni il cliente per lo sguardo in su e l'immagazzinaggio!

DEUTSCH
Originalsprache

ENGLISH
Translation

FRANCAIS
Traduction

NEDERLANDS
Vertaling

ITALIANO
Traduzione

INHALTSVERZEICHNIS

OVERVIEW

INHALTSVERZEICHNIS	2
SICHERHEITSHINWEISE	4
MONTAGESET	6
BENÖTIGTES WERKZEUG	6
MONTAGE	8
» FIXTEIL	9
» JUSTIEREN	11
» PENDELTÜR	12
» DICHTPROFIL	15
» TÜRGRIFF	17
» ABDICHTEN MIT SANITÄRSILIKON	21
» UNTERTRITTBLENDEN	23
» ABDICHTEN MIT SANITÄRSILIKON	26
ERSATZTEILE	27

OVERVIEW	2
SAFETY INSTRUCTIONS	4
ASSEMBLY KIT	6
NECESSARY TOOLS	6
INSTALLATION	8
» OF IMMOVABLE ELEMENT	9
» ADJUST	11
» SWINGING DOOR	12
» SEAL	15
» DOOR HANDLE	17
» SEALING WITH SANITARY SILICONE	21
» PLINTH-PANELS	23
» SEALING WITH SANITARY SILICONE	26
SPARE-PARTS	27



Montageanleitung für Einbau LINKS -
bei Einbau RECHTS - spiegelgleicher Aufbau.



Assembly instructions for installation LEFT -
for installation RIGHT - assemble in mirror image.

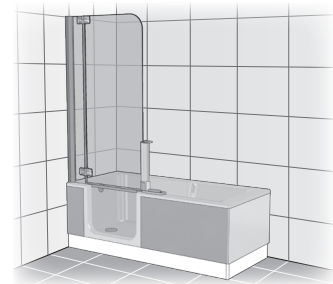
VUE D'ENSEMBLE	OVERZICHT	SOMMARIO
VUE D'ENSEMBLE3	OVERZICHT3	SOMMARIO3
INSTRUCTIONS-SÉCURIT4	VEILIGHEIDSVORSCHRIFTEN.....4	AVVISO DI SICUREZZA4
OUTILLAGE NECESSAIRE.....6	BENODIGD GEREEDSCHAP6	ATTREZZATURE NECESSARIA.....6
SET DE MONTAGE.....6	MONTAGESET6	CORREDO DELL'ASSEMBLEA6
MONTAGE8	MONTAGE8	MONTAGGIO8
» PARTIE FIXE.....9	» VAST DEEL.....9	» PARETE FISSA9
» AJUSTER11	» GOED AFSTELLEN.....11	» AGGIUSTARE11
» PORTE BATTANTE.....12	» PENDELDEUR12	» PORTA DOCCIA BASCULANTE12
» PROFILÉ D'ÉTANCHÉITÉ15	» AFDICHTPROFIEL15	» PROFILIO DI GUARNIZIONE15
» POIGNÉE DE PORTE17	» DEURGREEP17	» MANIGLIA17
» ETANCHER AVEC DU SILICONE SANITAIRE.....21	» AFDICHTEN MET SANITAIR-SILICONEN21	» SILICONARE21
» POSEZ LES BANDEAUX.....23	» ONDERSTE PANELEN23	» RIVESTIMENTO INFERIORE DELLA VASCA23
» ETANCHER AVEC DU SILICONE SANITAIRE.....26	» AFDICHTEN MET SANITAIR-SILICONEN26	» SILICONARE26
PIÈCES DE RECHANGE27	ONDERDELEN27	PEZZI DI RICAMBIO27



C'est prévue pour une installation à GAUCHE –
en cas d'une installation à DROITE –
A inverser pour partie fixe en DROITE.



Montagevoorschrift voor inbouw LINKS -
bij inbouw RECHTS -
montage in spiegelbeeld.



Istruzioni di montaggio per la versione SINISTRA-
all'inverso per montaggio versione destra

DE Vor dem Einbau bitte unbedingt beachten!

- Produkt **vor dem Einbau**, auf Richtigkeit, Beschädigungen und das Zubehör auf Vollständigkeit **überprüfen**.
- Bei **sichtbarem Schaden Produkt keinesfalls einbauen!**
- **Beachten Sie beim Hantieren das teilweise hohe Gewicht und/oder die großen Abmessungen von Einzelteilen**
- **Beachten Sie beim Bohren der Löcher, dass Sie keine Leitungen Elektro, Gas, Wasser) beschädigen.**



Unsere Haftung beschränkt sich alleine auf unsere Produkte und kann daher nicht auf den Ein- und Ausbau ausgedehnt werden. Die Kosten für einen nachträglichen Aus- und Einbau eines Produkts und die damit verursachten Schäden sind kein Bestandteil der Garantie.

EN Please note carefully before installing!

- Before installing, check for correctness and damage and the accessories for completeness.
- **Do not under any circumstances install product with visible damage!**
- **Take the great weight and/or the large dimensions into consideration when handling individual parts!**
- **When drilling holes do not damage hidden pipes and wiring.**

Our liability is limited to our products alone and therefore cannot be extended to installation and dismantling.

Costs for subsequent dismantling and installation of a product and damage caused thereby are not part of the guarantee.

FR A respecter impérativement avant le montage!

- Avant le montage de vérifier qu'il s'agit du bon modèle, qu'elle n'est pas endommagée et que les accessoires sont complets.
- **En cas de dommages visibles, ne pas monter le produit!**
- **Lors de la manutention, merci de prêter attention au poids parfois très élevé et/ou aux dimensions de certaines pièces!**
- **Faites attention en percant les trous de ne pas endommager les tuyauteries (cables électriques, canalisations de gaz, d'eau, etc).**

Notre responsabilité se limite à nos produits et ne peut être étendue sur l'installation et le démontage. Les coûts générés lors d'un démontage après installation et d'une ré-installation d'un produit et les dommages qui en résultent ne pourront être pris en charge par la garantie.

NL Voor inbouw beslist in acht nemen!

- Bad voor het inbouwen op juistheid, beschadigingen en toebehoren op volledigheid controleren.
- **Bij zichtbare beschadiging product in geen geval inbouwen!**
- **Let u bij het gebruik om het gedeeltelijk grote gewicht en/of de grote afmetingen van enkele onderdelen!**
- **bij het boren van gaten er op letten, dat U geen leidingen (elektro, gas of water) beschadigt!**

Wanneer het bad betegeld wordt, beslist de inbouwmaten van de badkuip en van de doucheafdeling in acht nemen.

Onze aansprakelijkheid is beperkt tot onze producten en kan daarom niet op de in- en uitbouw uitgebreid worden. De kosten voor een latere uit- en inbouw van een product en de daaruit voortvloeiende schade zijn geen onderdeel van de garantie.

IT Osservazioni prima del montaggio!

- Prima del montaggio controllare, se è la versione giusta, se ci sono difetti o se mancano pezzi.
- **Se ci sono dei difetti non montare la vasca.**
- **Durante la fase di maneggio prestare attenzione al peso relativamente elevato e/o alle ampie dimensioni dei singoli componenti!**
- **Mentre forate fate attenzione a non rovinare le condutture (elettriche, gas, acqua).**

La ditta ARTWEGER garantisce per il prodotto stesso e declina ogni responsabilità per il montaggio. Costi derivanti da smontaggio e montaggio postumo ed eventuali danni causati non sono compresi nella garanzia.



DE ACHTUNG! Beim Hantieren mit Glas Schutzkleidung tragen!

Bitte untersuchen Sie nach dem Auspacken das Einscheiben-Sicherheitsglas (ESG) unverzüglich auf mögliche Transportschäden, wie abgesprungene Kanten oder Ecken. Wird ein Schaden festgestellt bitte umgehend Schadensmel-

ler auch später zu einem Bruch führen kann! Alle Gläser werden vor dem Verpacken sorgfältig kontrolliert. Spätere Reklamationen, auch bei Bruch, können daher nicht anerkannt werden.

EN ATTENTION! Wear protec- tive clothing when handling glass!

port damage such as chipped edges or corners immediately after unpacking. If damage is detected do not install the pane because a defect can lead to breakage later! Please make a damage report without delay! All glass panes are controlled with utmost care before packing. Therefore later complaints cannot be acknowledged, even in case of breakage.

FR ATTENTION ! Portez des vêtements protecteurs en manipu- lant du verre.

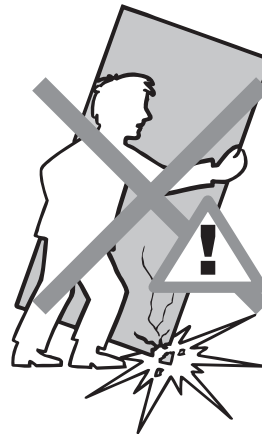
Merci de vérifier immédiatement le verre de sécurité monofeuille au déballage sur d'éventuels dommages survenus au transport, tels que chants et angles écaillés. Si toutefois un défaut a été constaté, merci d'en faire la déclaration au plus vite et ne pas monter la vitre, car ce défaut peut être, par la suite, à l'origine d'une casse! Tous les verres sont contrôlés minutieusement avant le conditionnement. Pour cette raison, aucune réclamation ultérieure, même en cas de casse, ne pourra être prise en compte.

NL ATTENTIE ! Bij het hantieren van glas beschermde kleding dra- gen!

Na het uitpakken het enkel veiligheidsglas (ESG) onmiddellijk op mogelijke transport- beschadigingen, zoals afgesprongen kanten of hoeken, controleren. Wordt een beschadiging vastgesteld, dan mag het glas niet worden ingebouwd, omdat deze schade ook later tot een breuk kan leiden! Bij een vastgestelde schade, meldt dit onmiddellijk! Al het glas wordt voor het verpakken zorgvuldig gecontroleerd. Latere reclames,

IT ATTENZIONE! Portare in- dumenti di protezione mentre maneggiate prodotti di vetro!

Dopo aver sballato la merce per favore esaminate subito il cristallo di sicurezza (ESG) su possibili danni di trasporto, quali bordi o angoli fratturati. Se accertate un danno, si prega di comunicarlo immediatamente e non montate la porta di cristallo, in quanto questo difetto può causare una rottura del vetro anche in un secondo momento. Tutti i vetri vengono controllati accuratamente prima dell'imballo. Perciù non vengono riconosciuti posteriori reclami, anche in caso di rottura.



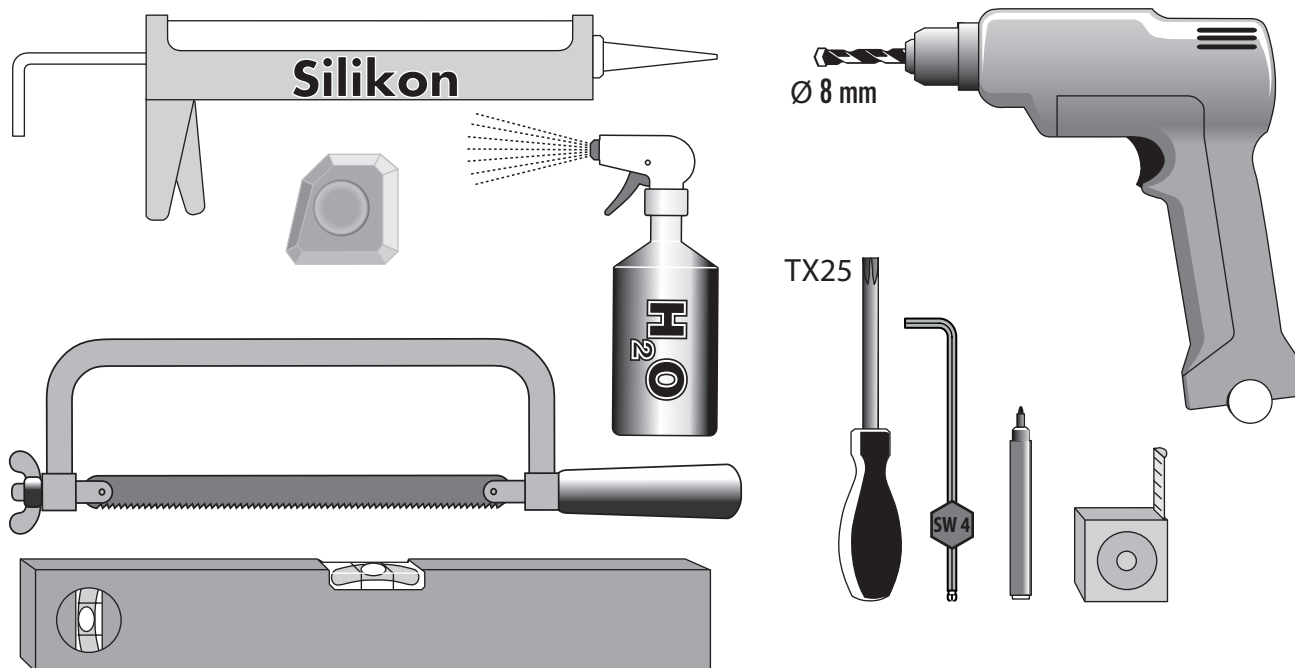
dung machen und die Scheibe nicht einbauen, da dieser Feh-

Please examine the single-pane safety glass for possible trans-

ook bij breuk, kunnen daarom niet geaccepteerd worden.



BENÖTIGTES WERKZEUG	NECESSARY TOOLS	OUTILLAGE NECESSAIRE	BENODIGD GE-REEDSCHAP	ATTREZZATURE NECESSARIA
---------------------	-----------------	----------------------	-----------------------	-------------------------



MONTAGESET	ASSEMBLY KIT	SET DE MONTAGE	MONTAGESET	CORREDO DELL'ASSEMBLEA
------------	--------------	----------------	------------	------------------------

6x 4,8X60MM

MatNr: 24466



6x 125A-5,3-A2

MatNr: 2430



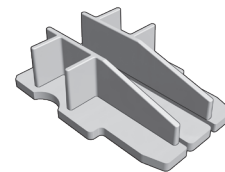
6x Ø 8mm

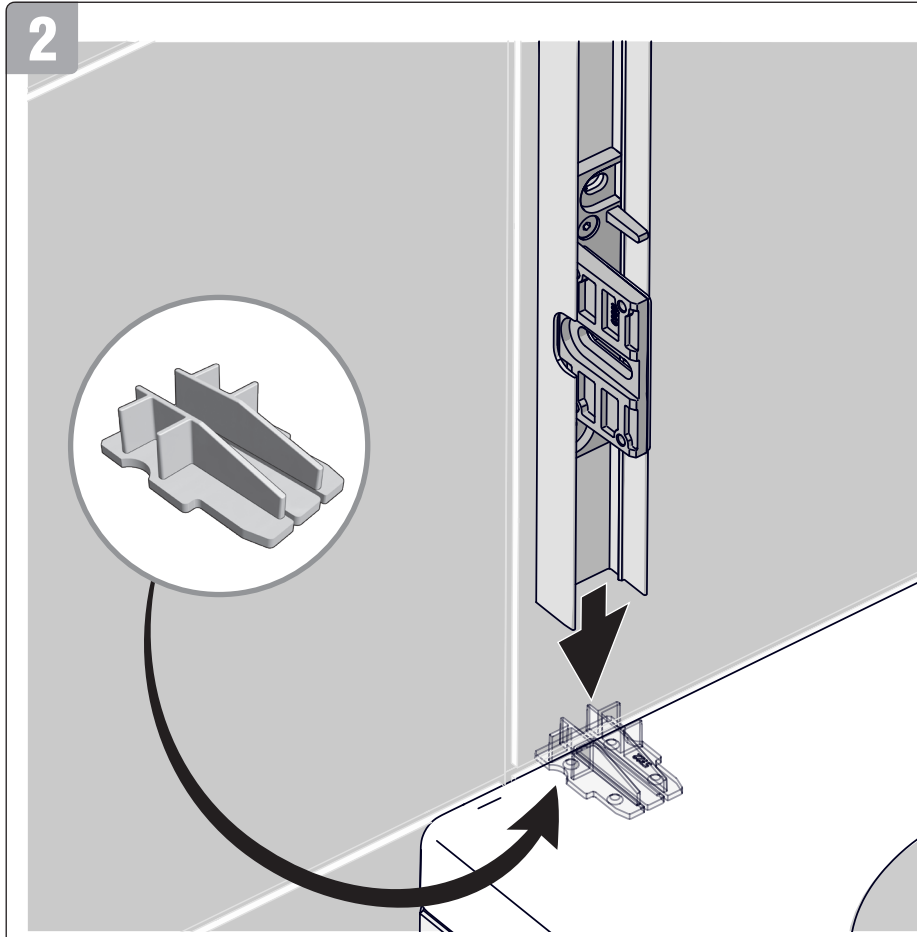
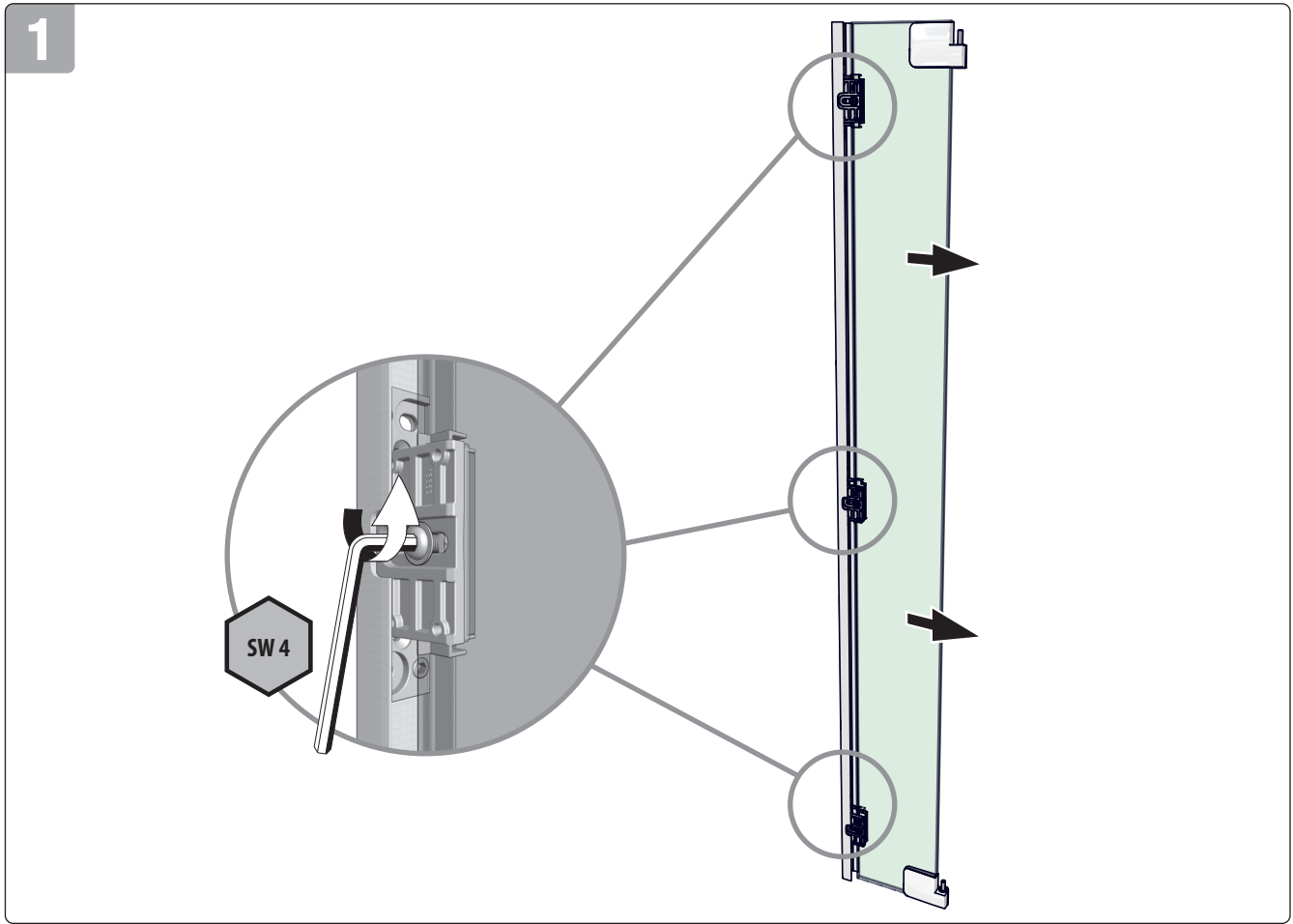
MatNr: 24409



2x

MatNr: 705318





DE Wandprofil auf Abdeckkappe stecken.

WICHTIG: Bei Montage an fertig gefliester Wand ist das Stapelprofil 10mm erforderlich!

EN Insert wall bracket onto cap.

IMPORTANT: When installing the shower door on the already tiled wall a 10mm compound bracket is required.

FR Poser le profilé mural sur le cache.

IMPORTANT: En cas de montage sur le mur fini, le profilé de compensation á 10mm est nécessaire

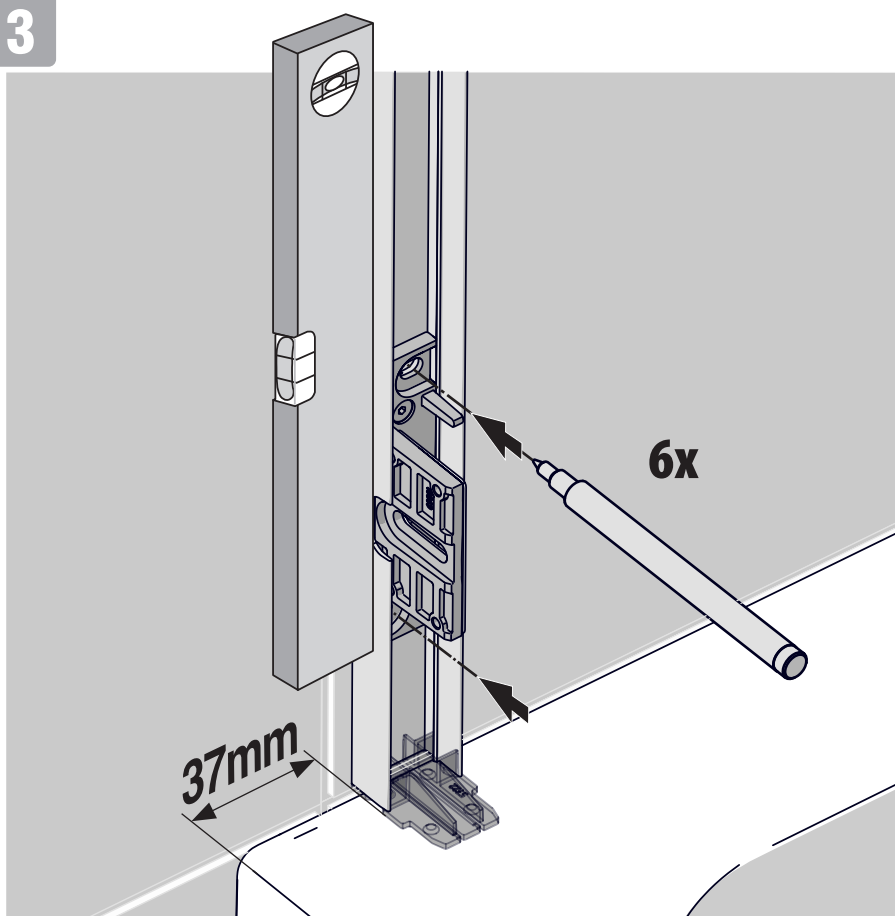
NL Wandprofiel op afdekkap plaatsen.

BELANGRIJK: Bij montage aan reeds betegelde wand wordt een Stapelprofiel 10mm benodigd

IT Posare il profilo a parete sulla lastra di copertura.

IMPORTANTE: in caso di montaggio su una parete piastrellata finita, è necessario il profilo di compensazione da 10 mm!

3



DE 1. **WICHTIG!** Wandprofil **ge-
nau 37mm** vom Wannenrand entfernt
senkrecht einrichten.
2. Insgesamt **6 Löcher** anzeichnen.

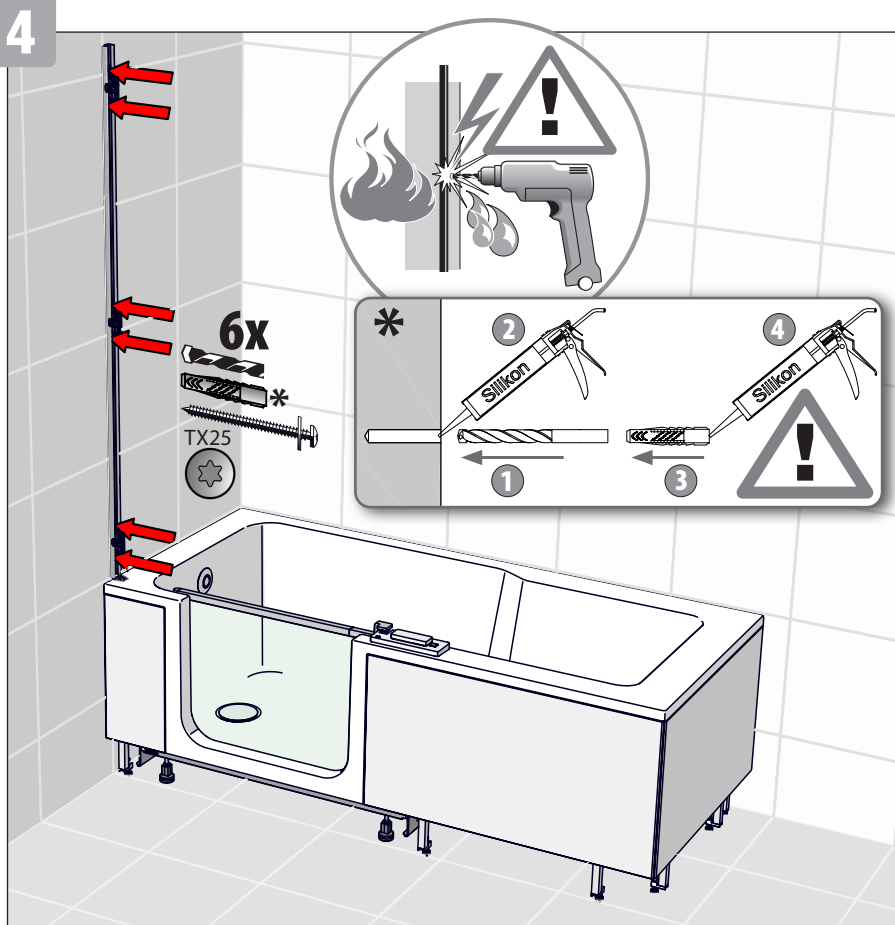
EN 1. **IMPORTANT!** Vertically
adjust wall bracket **exactly 37mm**
away from tub edge.
2. Mark **6 holes** in all.

FR 1. **IMPORTANT !** Régler le
niveau vertical du profilé mural à
exactement 37mm du bord de la
baignoire.
2. Marquer en tout **6 perçages**.

NL 1. **BELANGRIJK !**
Wandprofiel **precies 37mm** vanaf de
rand van de kuip loodrecht uitrichten.
2. In totaal **6 gaten** aftekenen.

IT 1. **IMPORTANTE!** posizionare
il profilo a muro **esattamente a
37mm** dal bordo vasca
2. segnare i **6 fori di fissaggio**.

4



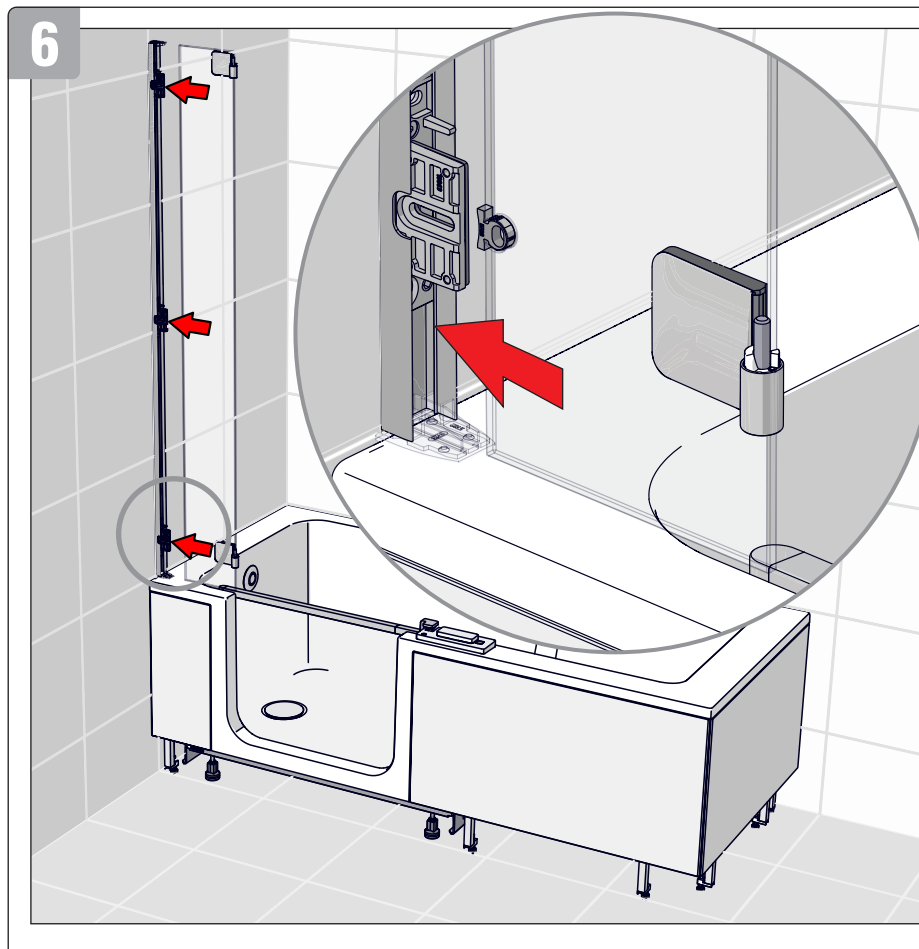
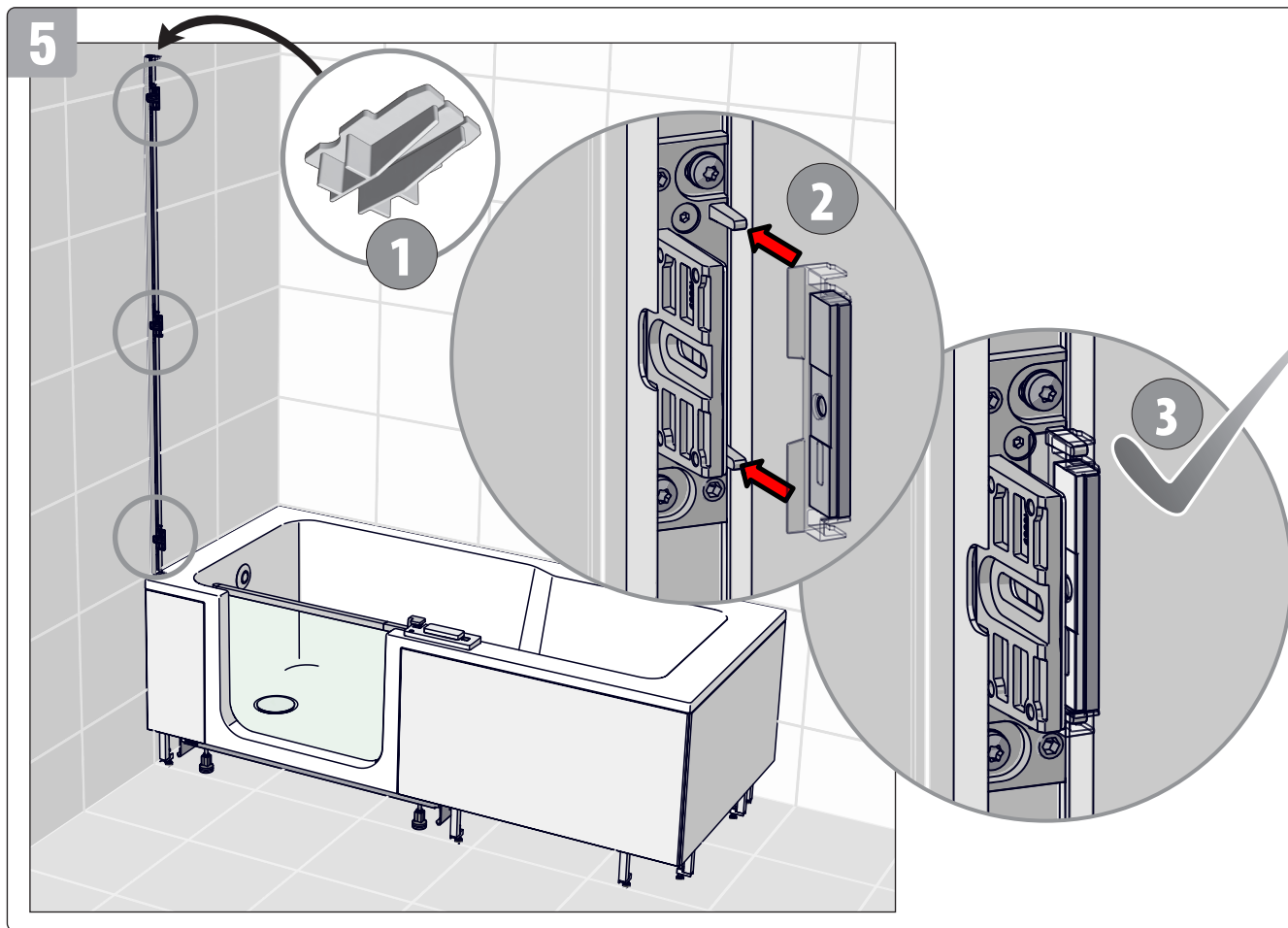
DE Dübel setzen.
Achtung: Beachten Sie beim Bohren
der Löcher, dass Sie keine Leitungen
(Elektro, Gas, Wasser) beschädigen.
Profil anschrauben.

EN Set wall plugs.
Attention: When drilling holes do not
damage hidden pipes and wiring.
Screw on bracket.

FR Positionner les chevilles.
Attention: faites attention en percant
les trous de ne pas endommager les
tuyauteries (cables électriques, canali-
sations de gaz, d'eau, etc).
Fixer le profilé au mur.

NL Pluggen aanbrengen.
Let op: bij het boren van gaten er op
letten, dat U geen leidingen (elektro, gas
of water) beschadigt!
Profiel vastschroeven.

IT Posizionare i tasselli.
Attenzione: forando fare attenzione
di non danneggiare tubazioni ecc. che
possono essere nella muratura. **Fissa-
re il profilo.**



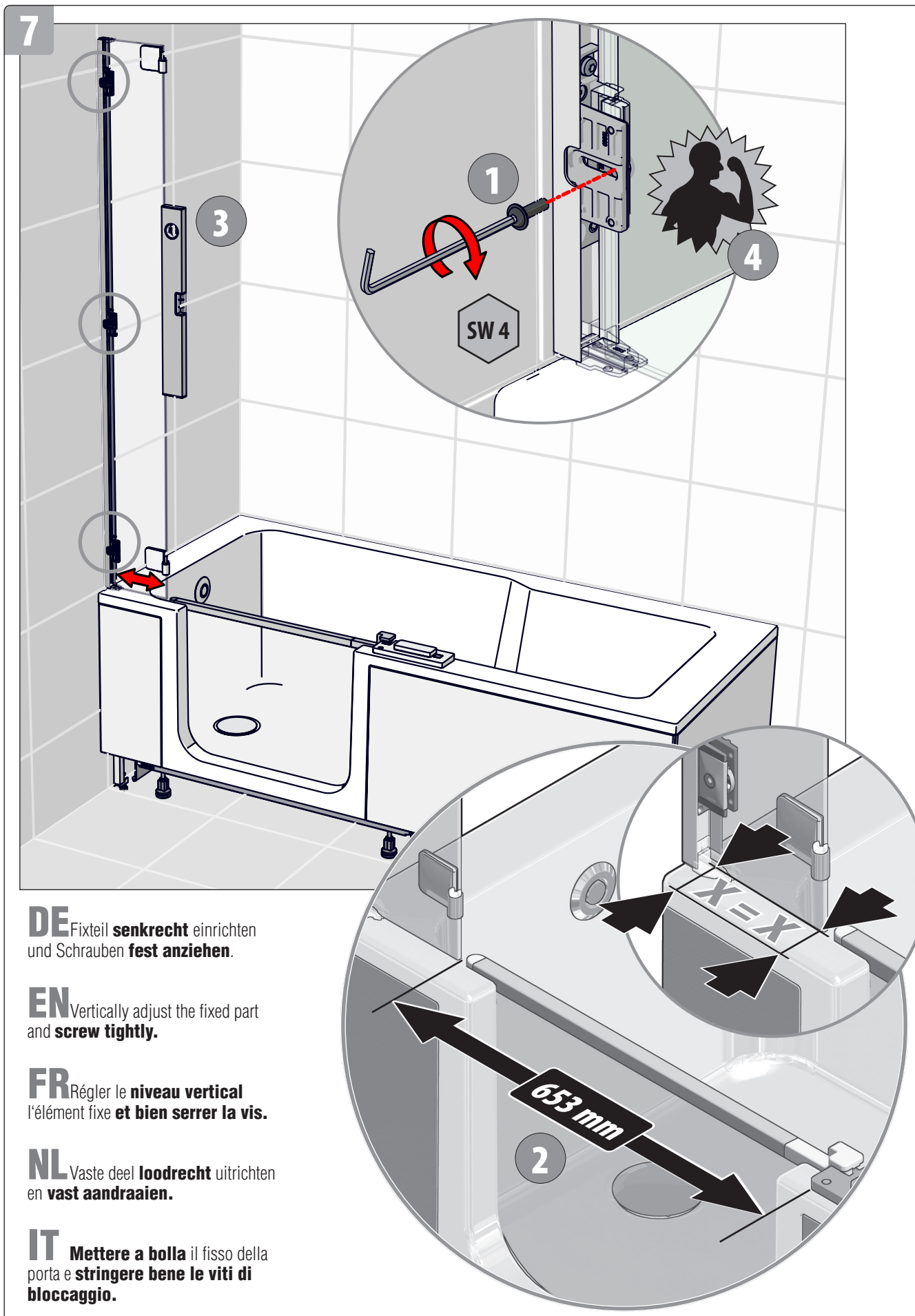
DE Fixteil einsetzen und nur sichern - noch nicht fest anziehen.

EN Insert fixed part and only secure; do not tighten yet.

FR Introduire l'élément fixer et sécuriser - ne pas fixer complètement.

NL Vaste del erin zetten en enigszins vastzetten - nog niet vast aandraaien.

IT Inserire il fisso della porta e bloccarlo leggermente, non fissarlo completamente.



DE Fixteil **senkrecht** einrichten und Schrauben **fest anziehen**.

EN Vertically adjust the fixed part and **screw tightly**.

FR Régler le **niveau vertical** l'élément fixe **et bien serrer la vis**.

NL Vaste deel **loodrecht** uitrichten en **vast aandraaien**.

IT **Mettere a bolla** il fisso della porta e **stringere bene le viti di bloccaggio**.

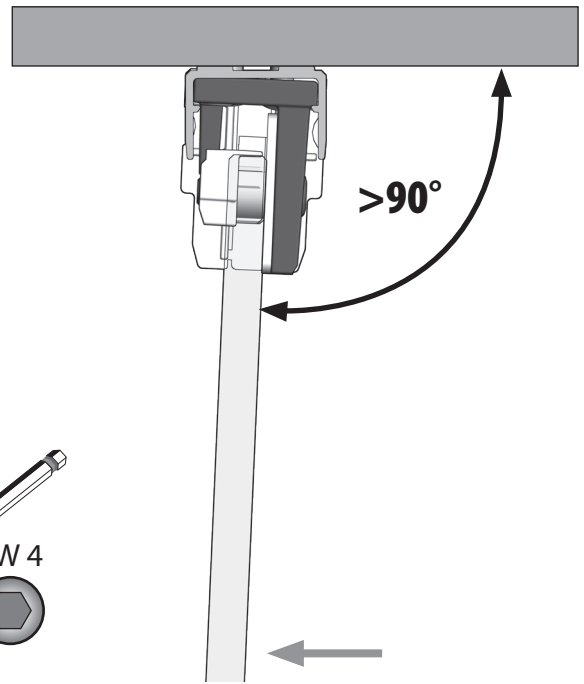
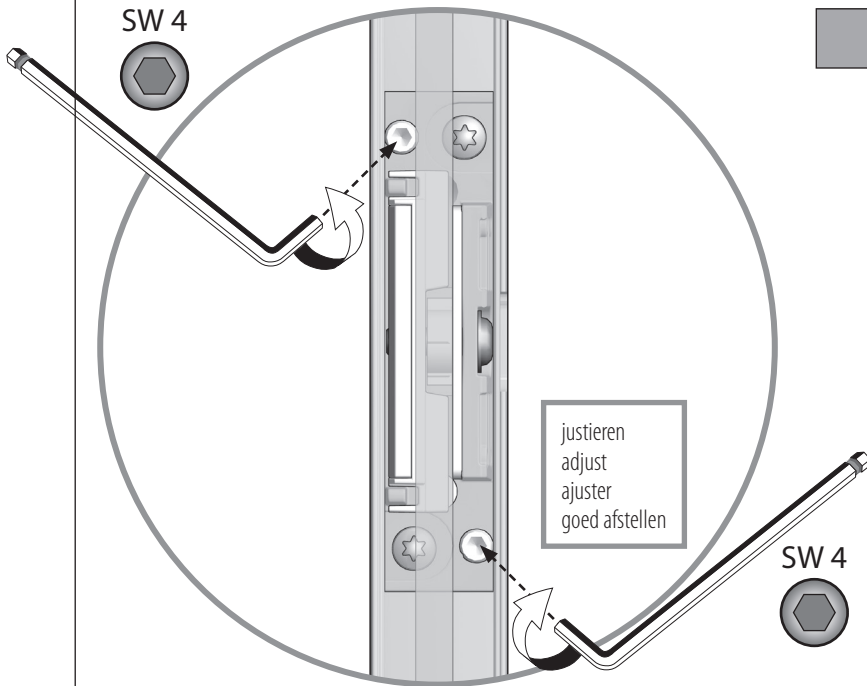
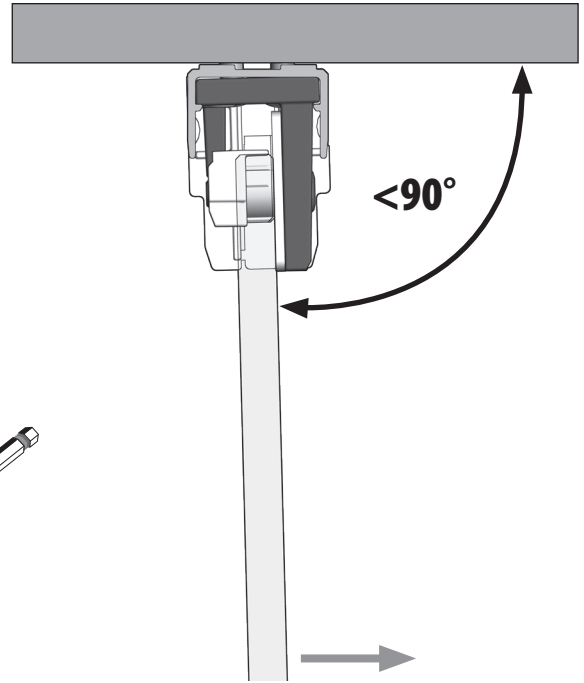
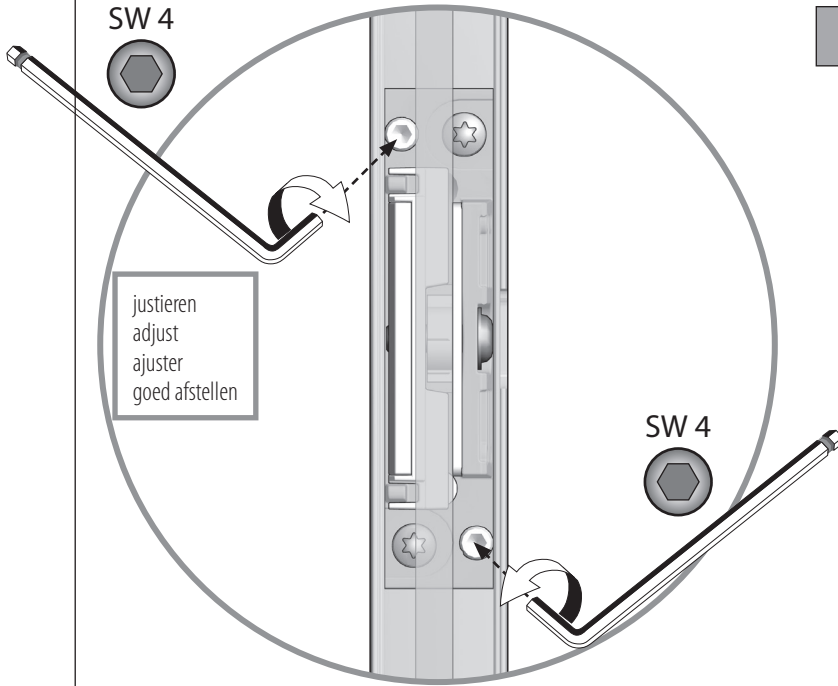
JUSTIEREN

ADJUST

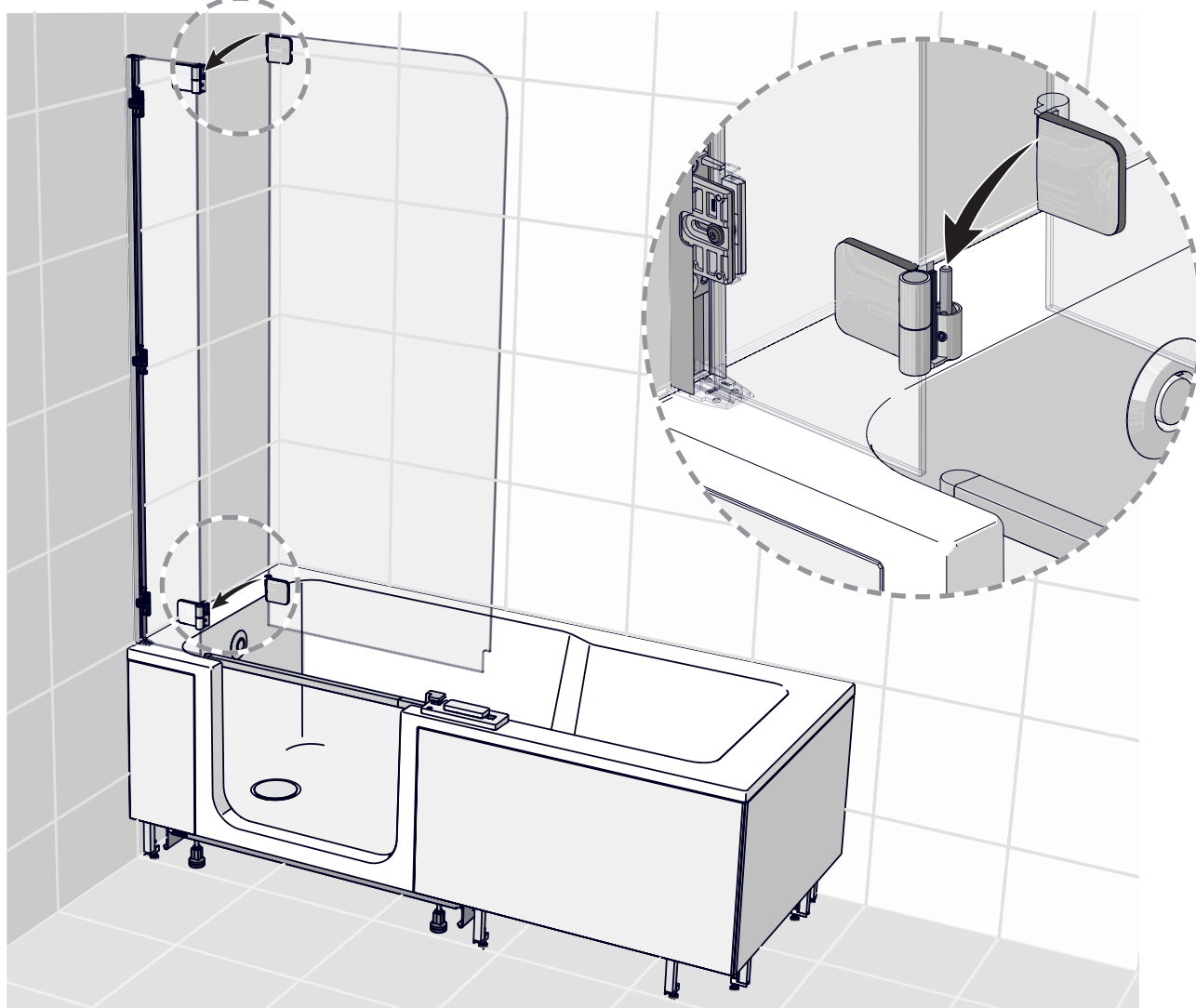
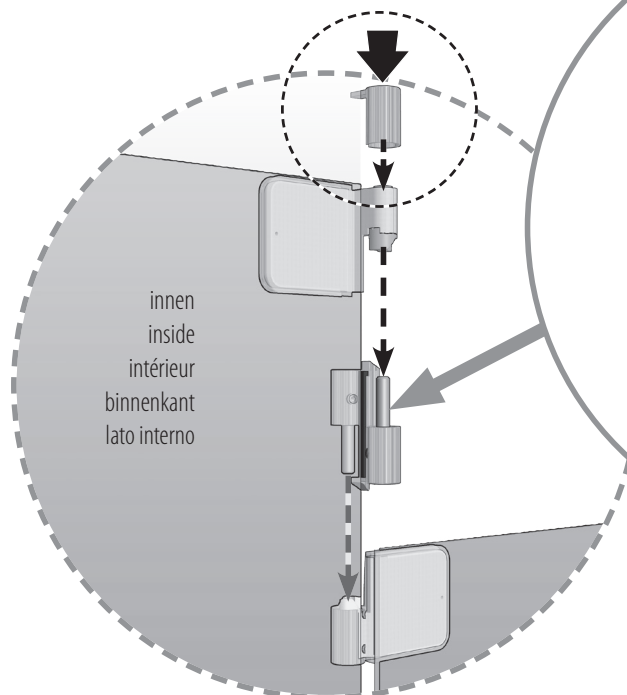
AJUSTER

GOED AFSTELLEN

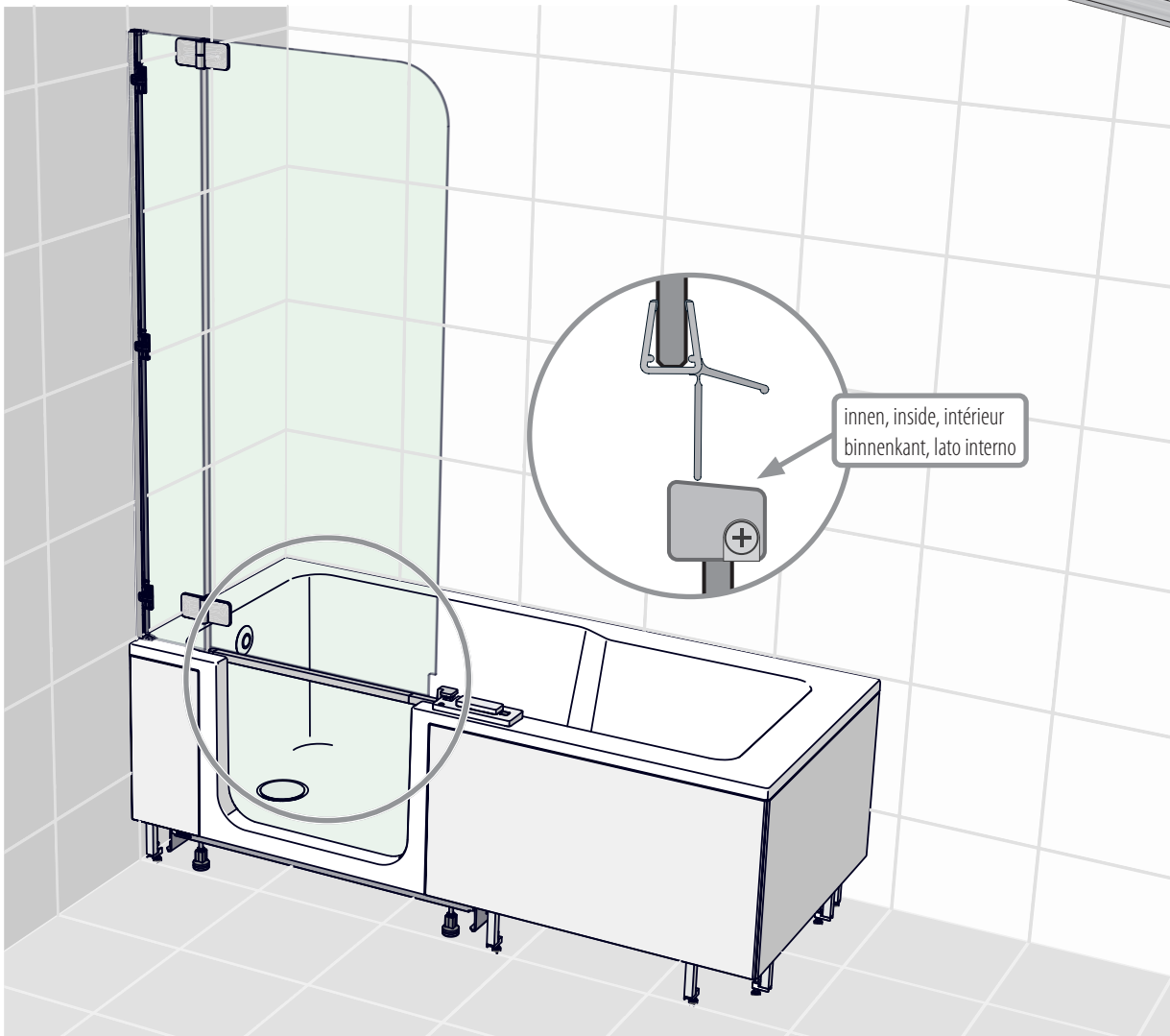
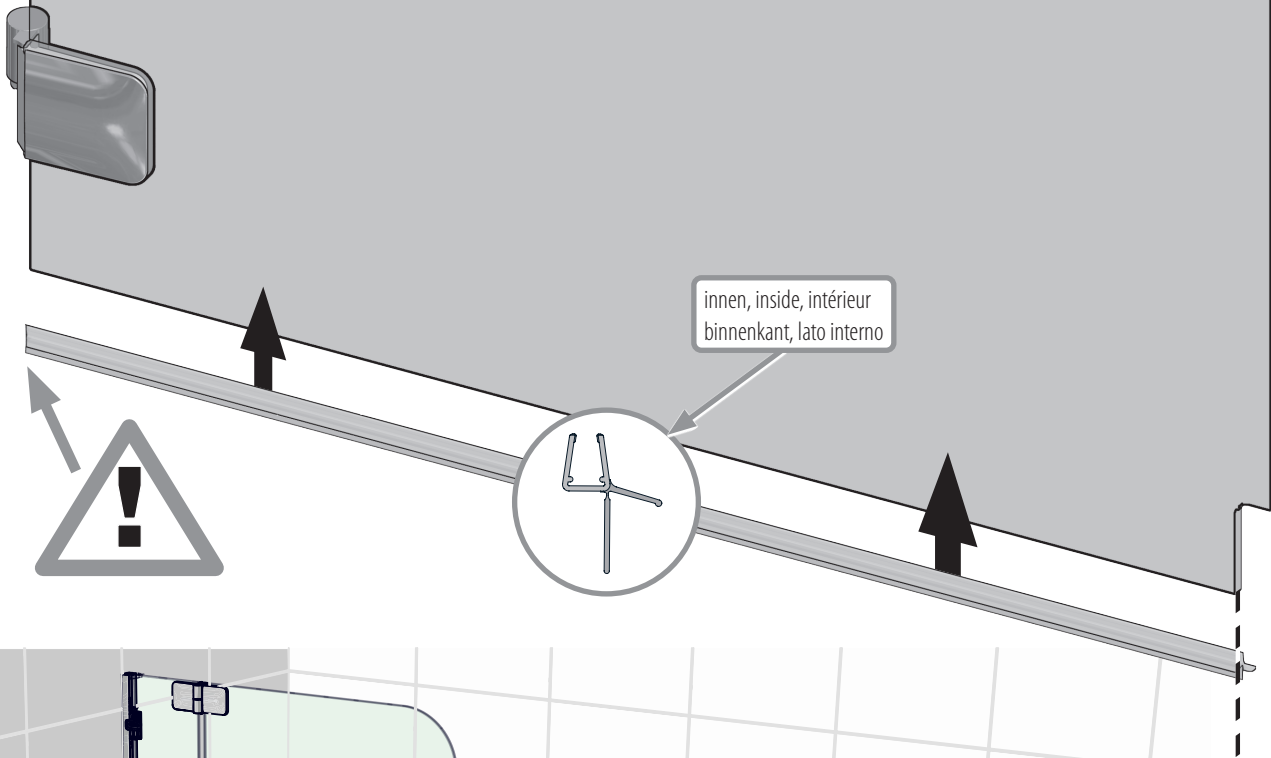
AGGIUSTARE



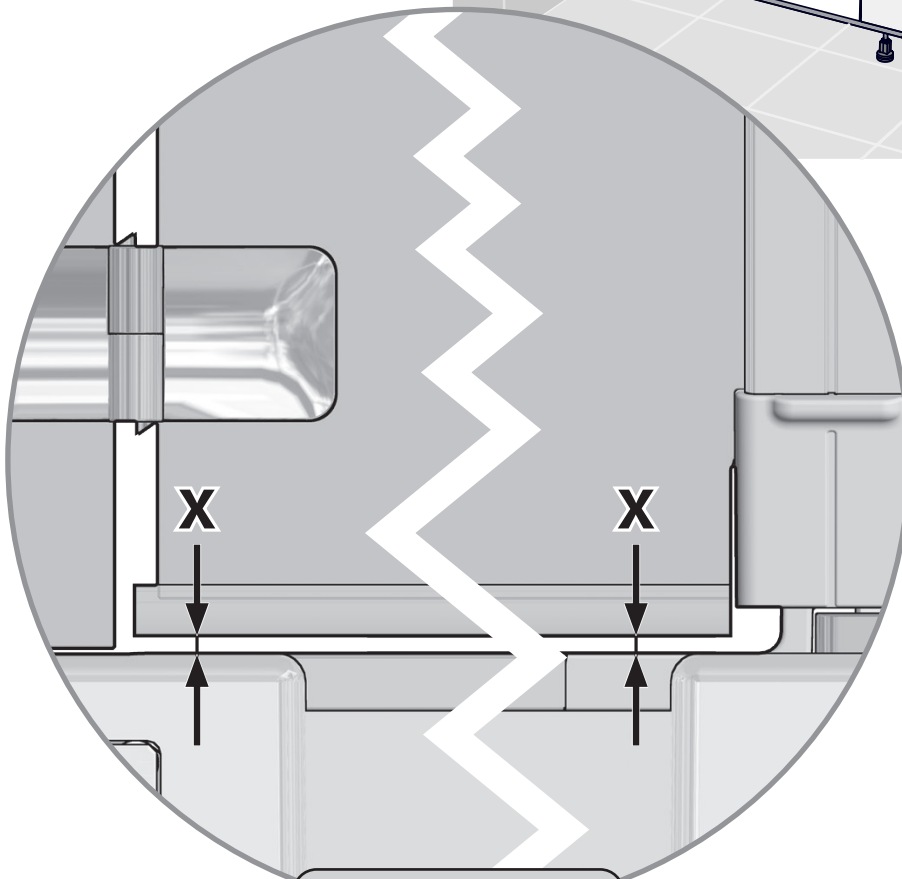
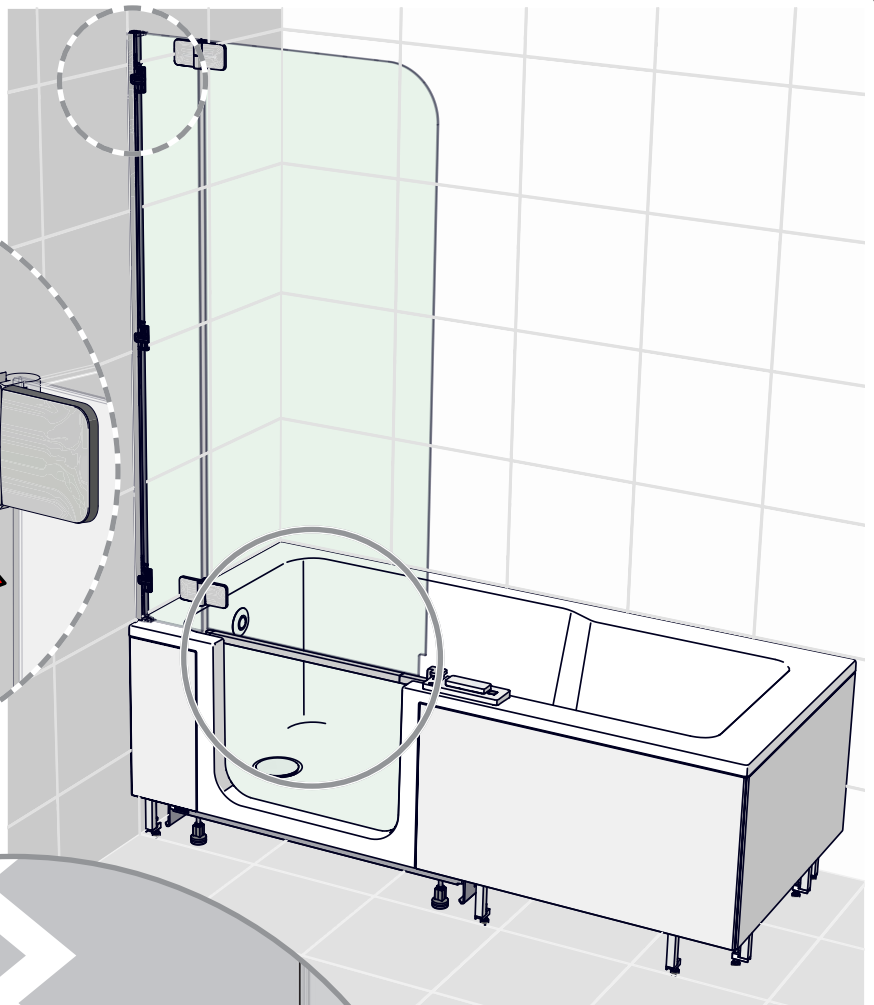
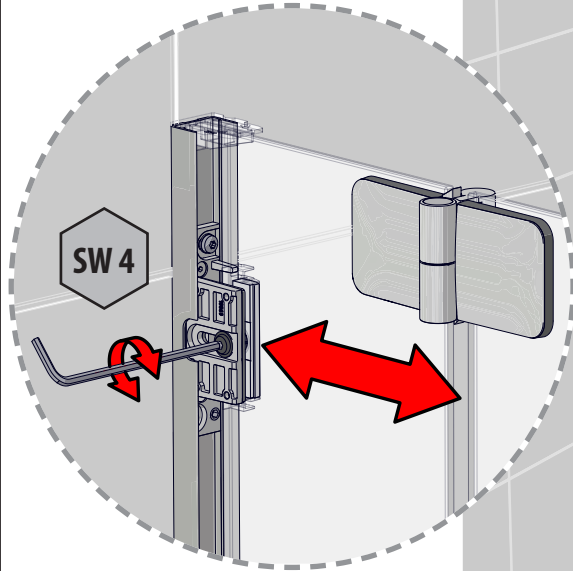
8



9

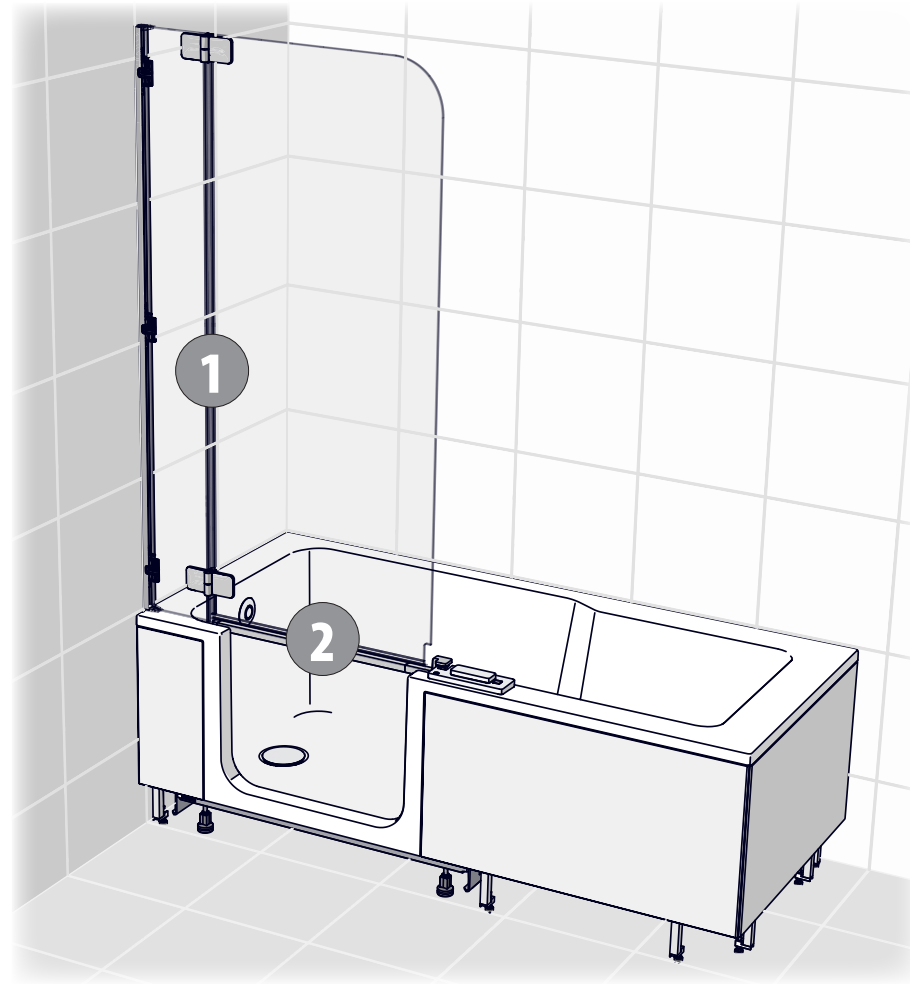
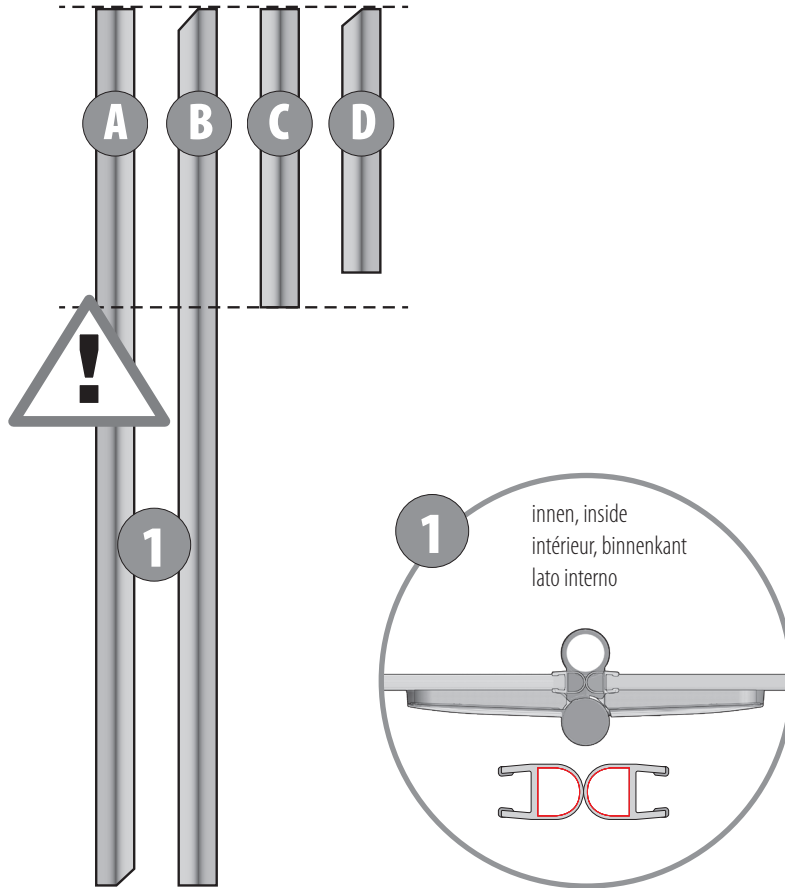


10

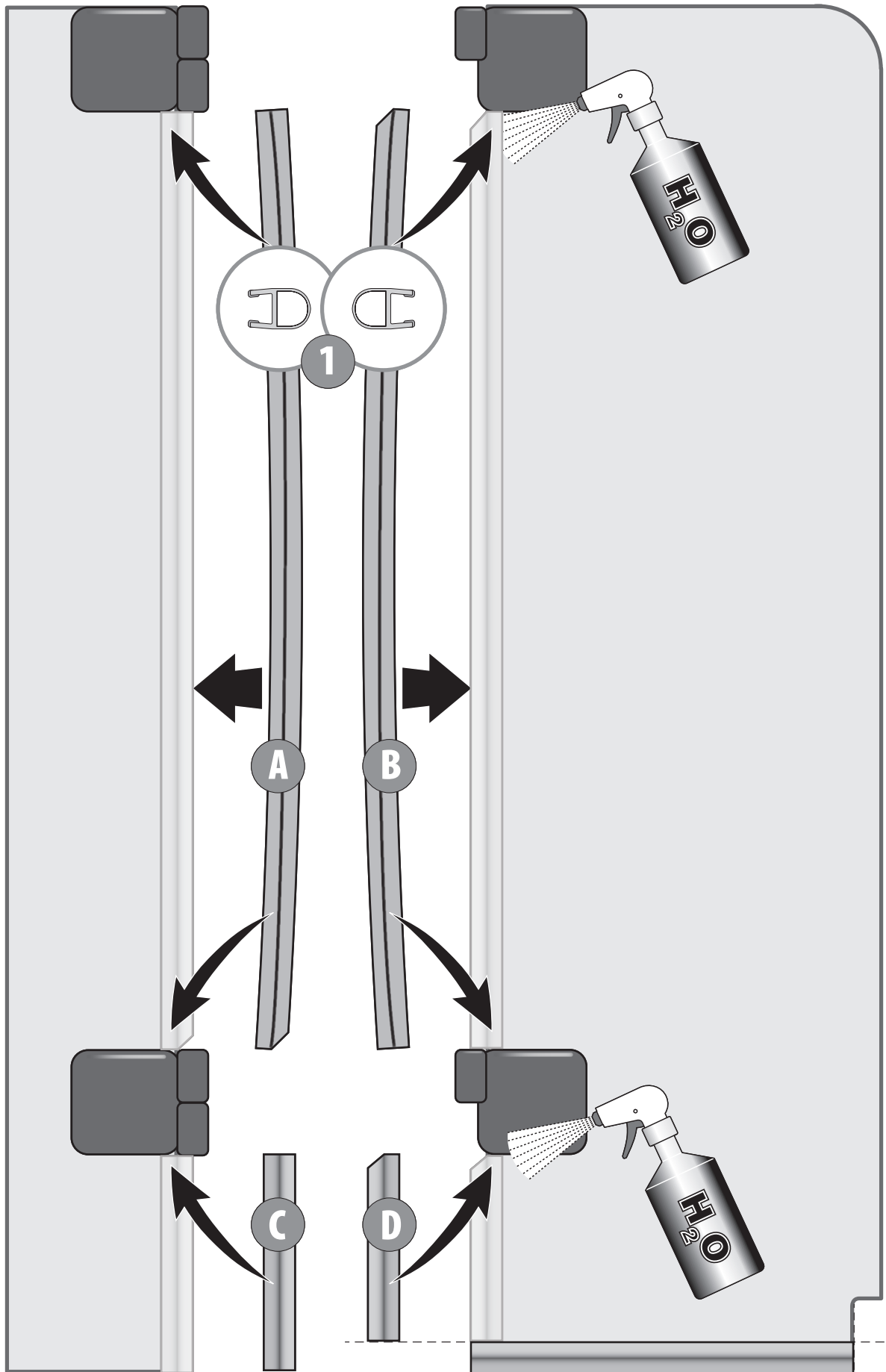


X=X

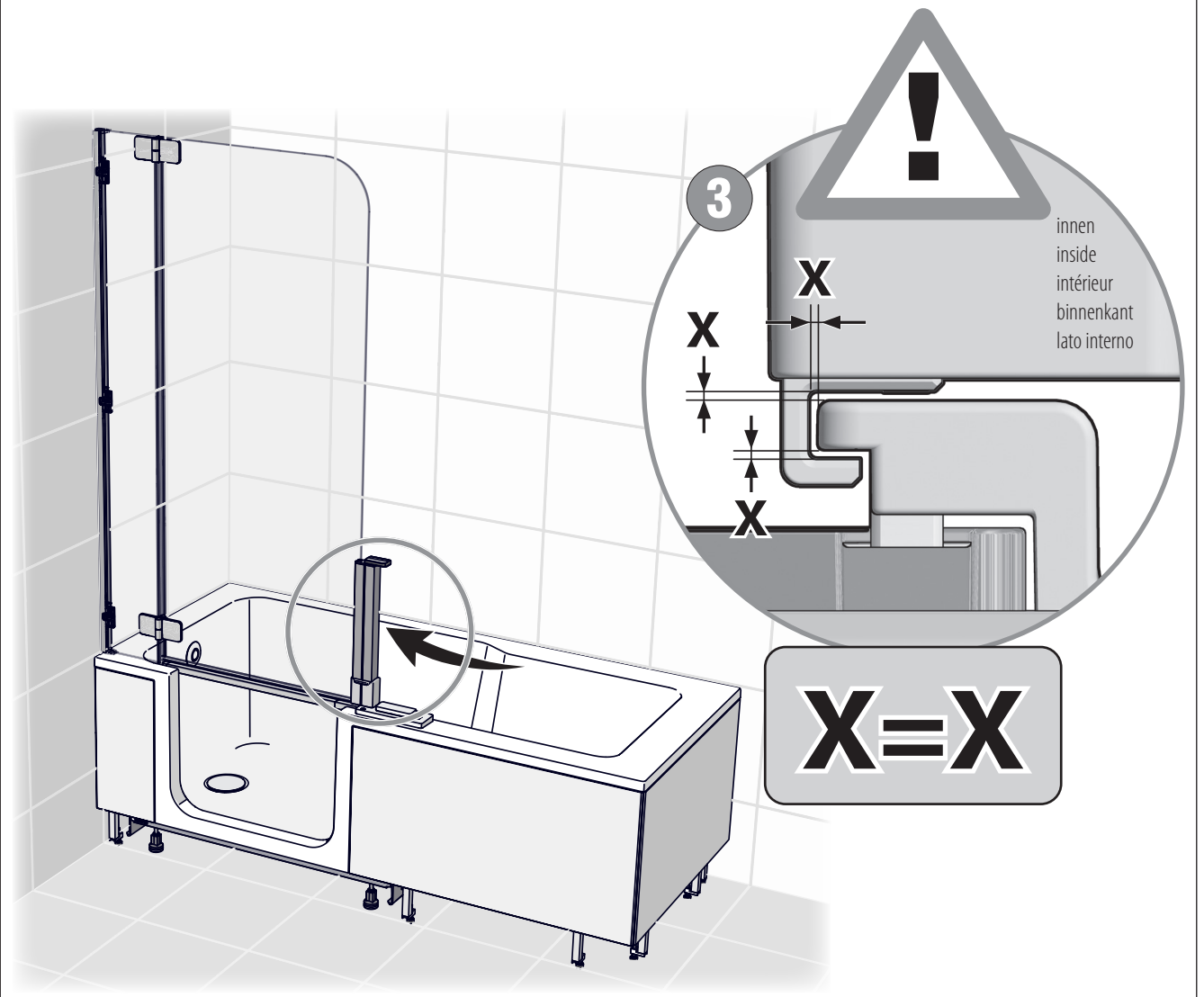
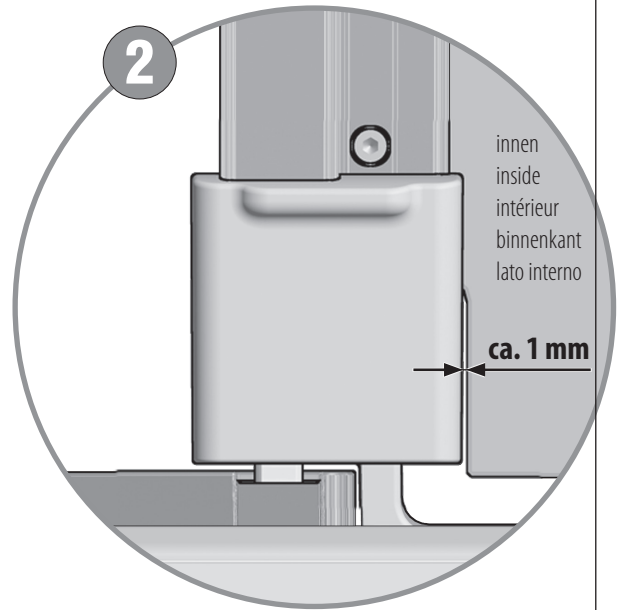
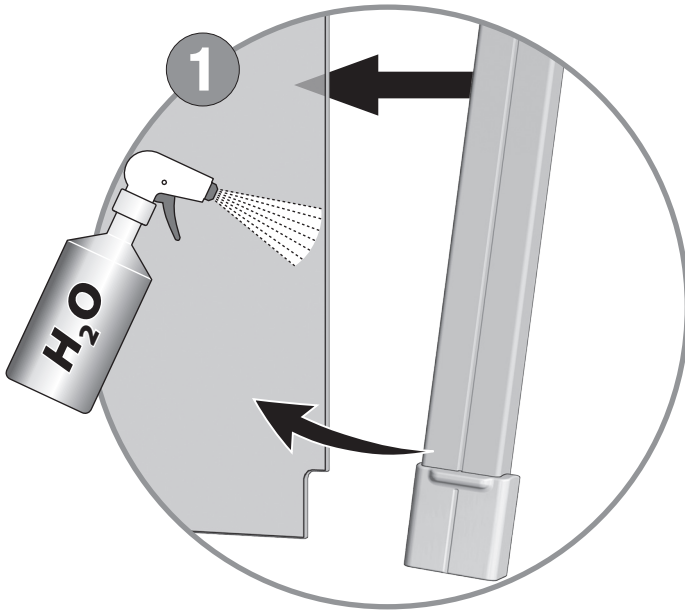
11



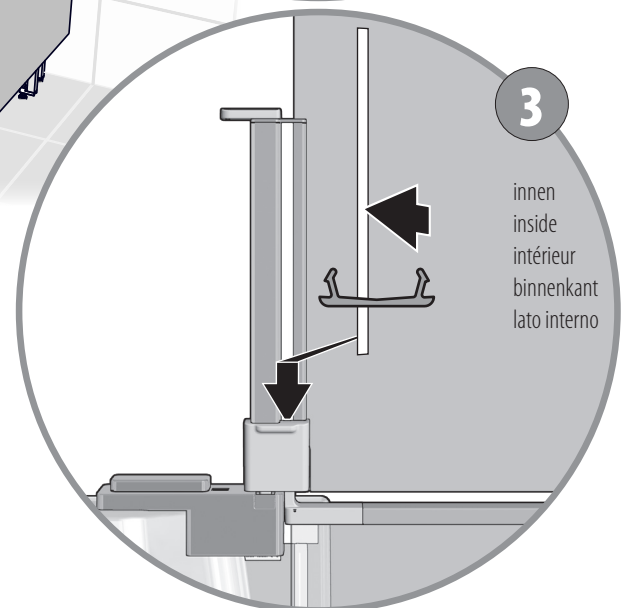
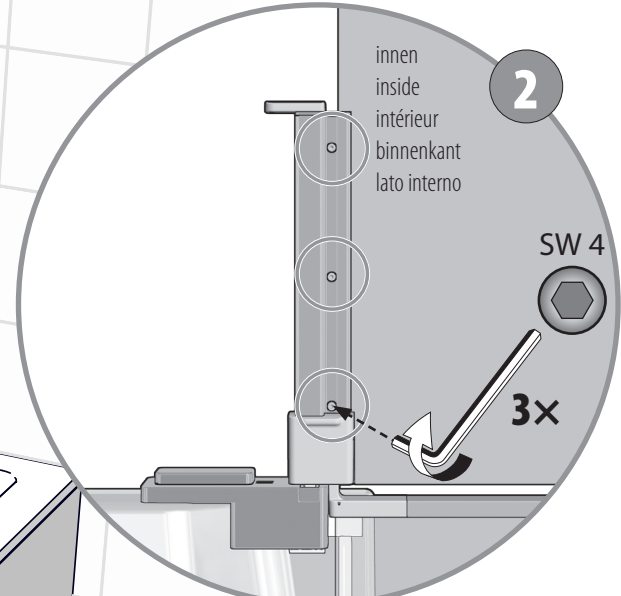
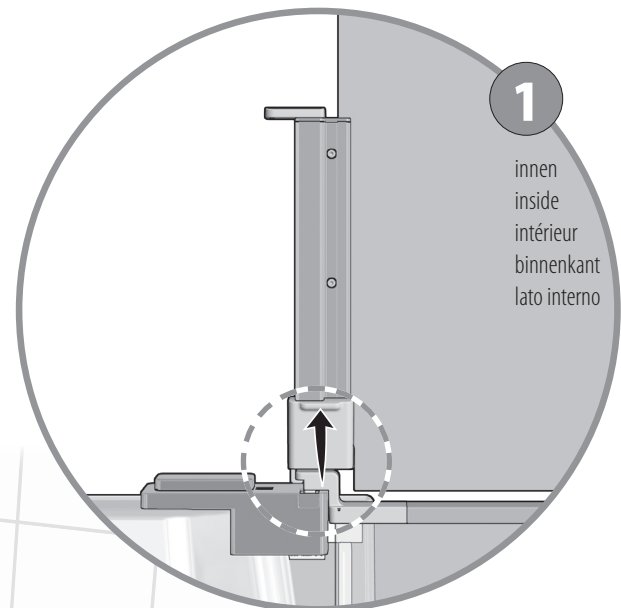
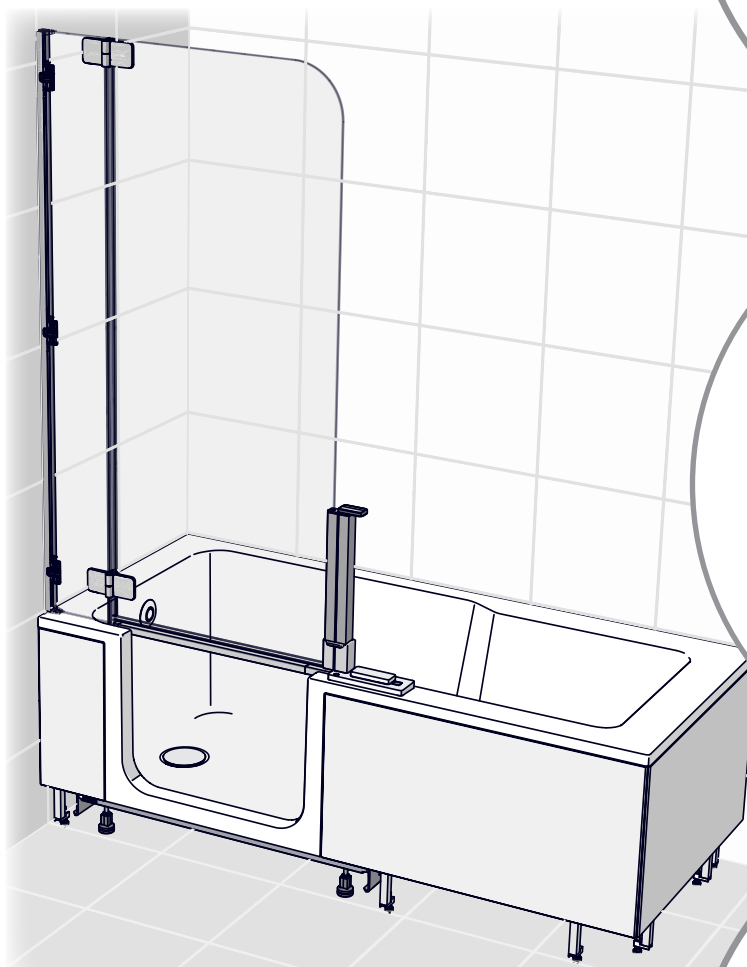
12



13



14



DE

Inbetriebnahmeprüfung lt. EN 12764:2015+A1:2018-10

Im Anschluss an den erfolgten Einbau ist die Wanne auf Sauberkeit zu prüfen. Die Wanne ist mit Wasser mit einer Eingangstemperatur von $(40 \pm 5)^\circ\text{C}$ bis zu einem Füllstand oberhalb der am höchsten angeordneten Düse, der den Betrieb des Whirlsystems ermöglicht, zu befüllen. Das System ist einzuschalten und mindestens 10 min laufen zu lassen. Wenn die Einheit mit dem Motor mit Drehzahlregulierung ausgestattet ist, muss während der Prüfung der Zyklus minimale/maximale Drehzahl mindestens einmal durchlaufen werden. Ohne einen Entleerung vorzunehmen, ist das Whirlsystem auszuschalten und nach einer Dauer von mindestens 10 min sind alle Rohrleitungen, Verbindungen und Anschlüsse auf Dichtheit zu prüfen. Im Anschluss an notwendige Anpassungen zur Sicherstellung der Einwandfreien Funktion der Installation oder nach dem Austausch von fehlerhaften Bauteilen ist das Verfahren zu wiederholen.

EN

According to standard EN 12764:2015+A1:2018-10

Following installation into the bath, check for proper cleanliness. The bath is to be filled with an starting temperature of $(40 \pm 5)^\circ\text{C}$ up to a filling level outside of the highest arranged nozzle, which allows operation of the whirl system. The system should be switched on and let run at least 10 min. If the unit is equipped with a motor with speed regulation, during the test the cycle minimum/maximum speed must be run at least once. Without draining, the whirl system should be shut off and after a period of at least 10 minutes, all pipe lines, connects and joints should be checked for a proper seal. Following the required adjustments to ensure proper function of the installation or replacing defective components, the process is to be repeated.

FR

Contrôle de la mise en service EN 12764:2015+A1:2018-10

Immédiatement après l'installation il convient de contrôler la propreté de la baignoire. Il faut remplir la baignoire avec de l'eau à une température de remplissage de $40 (+/-5)^\circ\text{C}$ jusqu'au niveau de la buse de balnéothérapie, la plus haut placée sur le bord. Ensuite brancher le système et laisser tourner au moins 10 min. Si l'unité est équipée d'un moteur avec un régulateur de tours, durant le contrôle le cycle du nombre de tours mini et maxi doit être accompli au moins une fois. Eteindre le système de balnéothérapie, sans vider la baignoire après une stagnation d'environ 10 min, vérifier l'étanchéité de tous les tuyaux, toutes les connexions et tous les raccordements.

Une fois les ajustements, pour la sécurisation du fonctionnement impeccable de l'installation, ou les remplacements effectués, répéter l'opération.

NL

Ingebruiknemingstest volgens norm EN 12764:2015+A1:2018-10

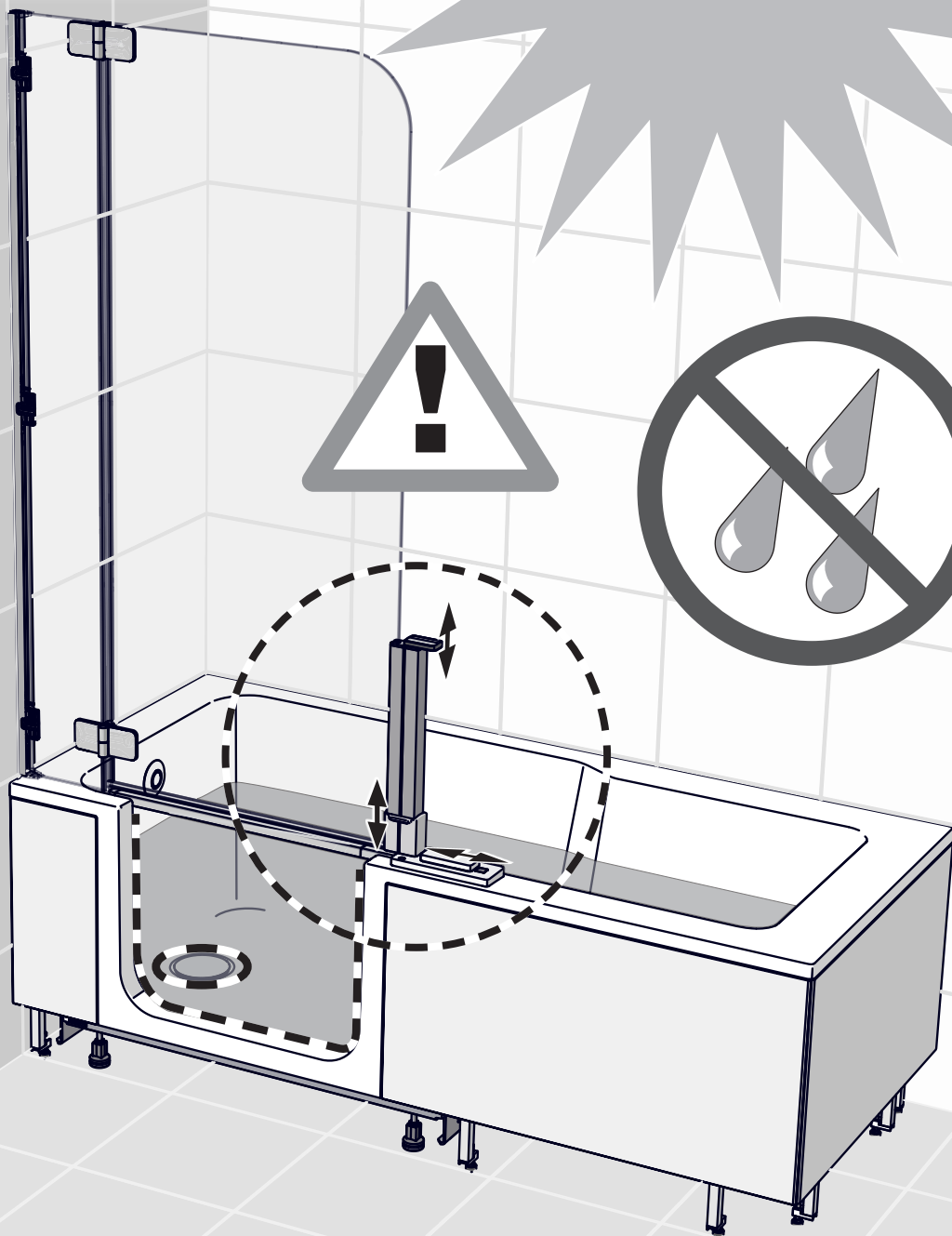
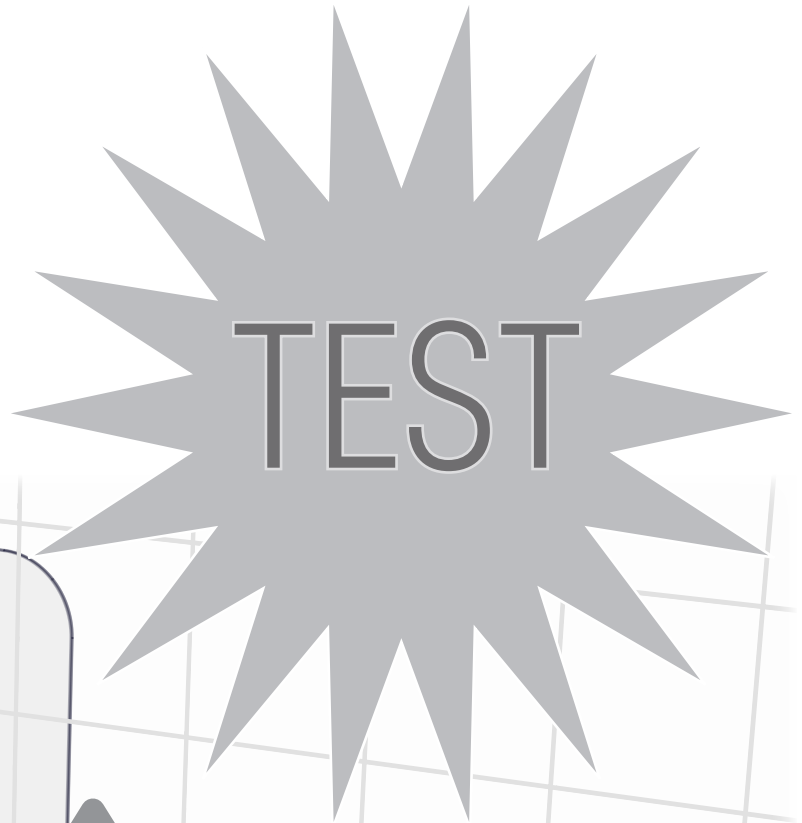
Na de inbouw moet worden getest of de kuip schoon is. De kuip moet met water worden gevuld dat een inlaattemperatuur van $(40 \pm 5)^\circ\text{C}$ heeft, tot een vulstand boven de hoogst aangebrachte jet, die de werking van het whirlsysteem mogelijk maakt. Het systeem moet worden ingeschakeld en moet tenminste 10 minuten lopen. Wanneer het toestel is voorzien van een motor met toerentalregistratie, moet tijdens de test de cyclus minimaal/maximaal toerental minstens éénmaal hebben gelopen. Zonder de kuip te legen, moet het whirlsysteem worden uitgeschakeld en na een periode van minstens 10 minuten moeten alle leidingen, verbindingen en aansluitingen op dichtheid worden getest. Na eventuele aanpassingen of na het vervangen van eventuele kapotte onderdelen moet de procedure worden herhaald om het foutloos functioneren van de installatie te garanderen.

IT

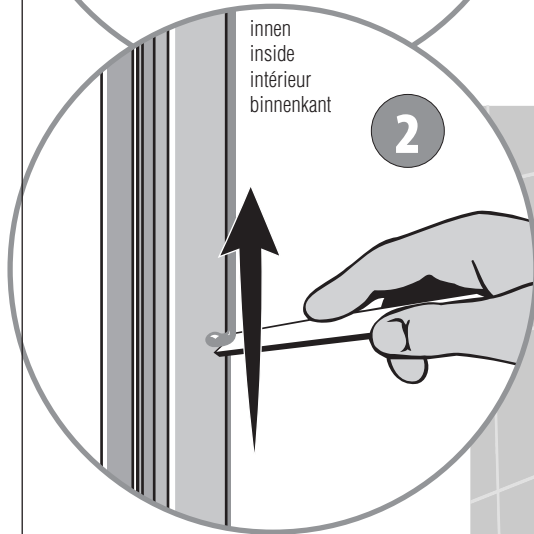
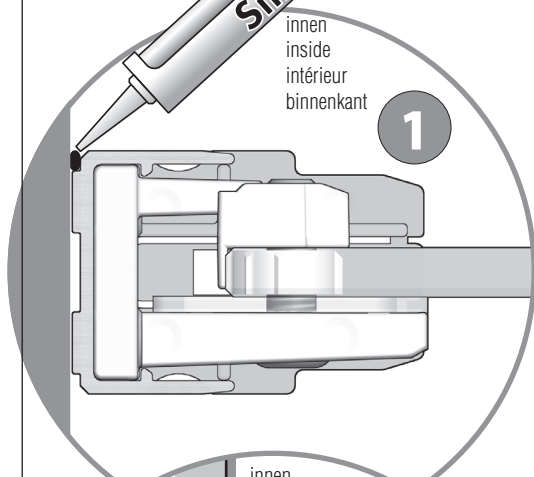
Prova di messa in servizio NORMA EN 12764:2015+A1:2018-10

Dopo l'installazione, verificare la pulizia della vasca. La vasca deve essere riempita con acqua a temperatura di ingresso di $(40 \pm 5)^\circ\text{C}$ fino a un livello superiore all'ugello più alto, che permette il funzionamento del Whirlsystem. Lasciare attivare il sistema e farlo funzionare per almeno 10 min. Se l'unità dispone di un motore con controllo della velocità, durante la prova del ciclo, la velocità minima/massima deve essere azionata almeno una volta. Senza effettuare lo svuotamento, disattivare il Whirlsystem e, trascorso un periodo di almeno 10 min., controllare tutti i condotti, i tubi e i collegamenti per la presenza di eventuali perdite. A seguito delle modifiche necessarie per garantire il corretto funzionamento dell'impianto o dopo la sostituzione di componenti difettosi, ripetere il processo.

15



16



DE 1. Wandprofil **INNEN** abdichten!

2. **WICHTIG!** Überflüssiges Silikon mit Spachtel abziehen um das Verkleben des Wandprofiles mit dem Blendprofil zu vermeiden.

EN 1. Seal wall bracket on the **inside**!

2. **Important!** Remove excess caulking with spatula to avoid sticking wall bracket to moulding.

FR 1. Etanchéiser le profilé mural à l'**intérieur**!

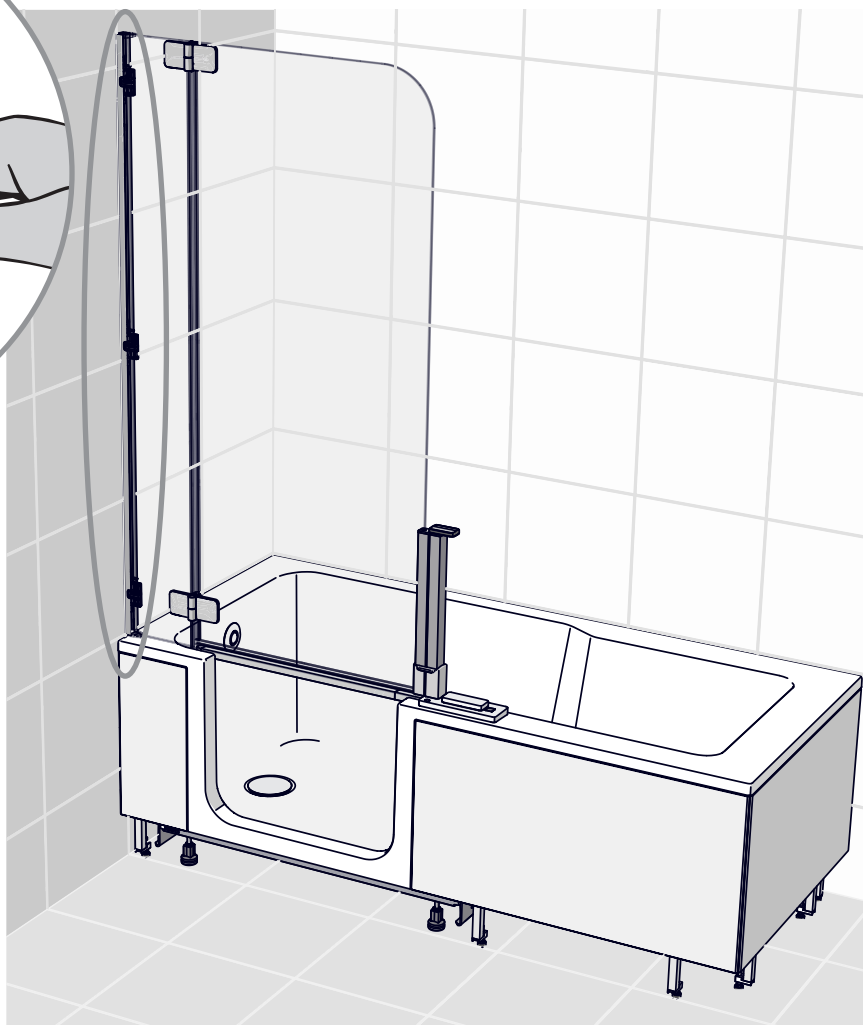
2. **Important!** Retirer le silicone superflu avec une raclette pour éviter de coller le profilé mural au profilé de cache.

NL 1. Wandprofiel aan binnenzijde **afdichten**!

2. **Belangrijk!** Overvloedig silikoon met spatel afhalen om het verkleven van wandprofiel met de andere profiel te voorkomen.

IT 1. Siliconare all'**interno** il profilo a muro

2. **IMPORTANTE!** Togliere il silicone superfluo per evitare l'incollaggio del profilo di copertura mural au profilé de cache.



17

DE 1. Blendprofile aufstecken.

2. Mit Silikon **außen** abdichten

EN 1. Insert cover moulding.

2. Seal with silicon from **outside**.

FR 1. Clipser le profilé déflecteur.

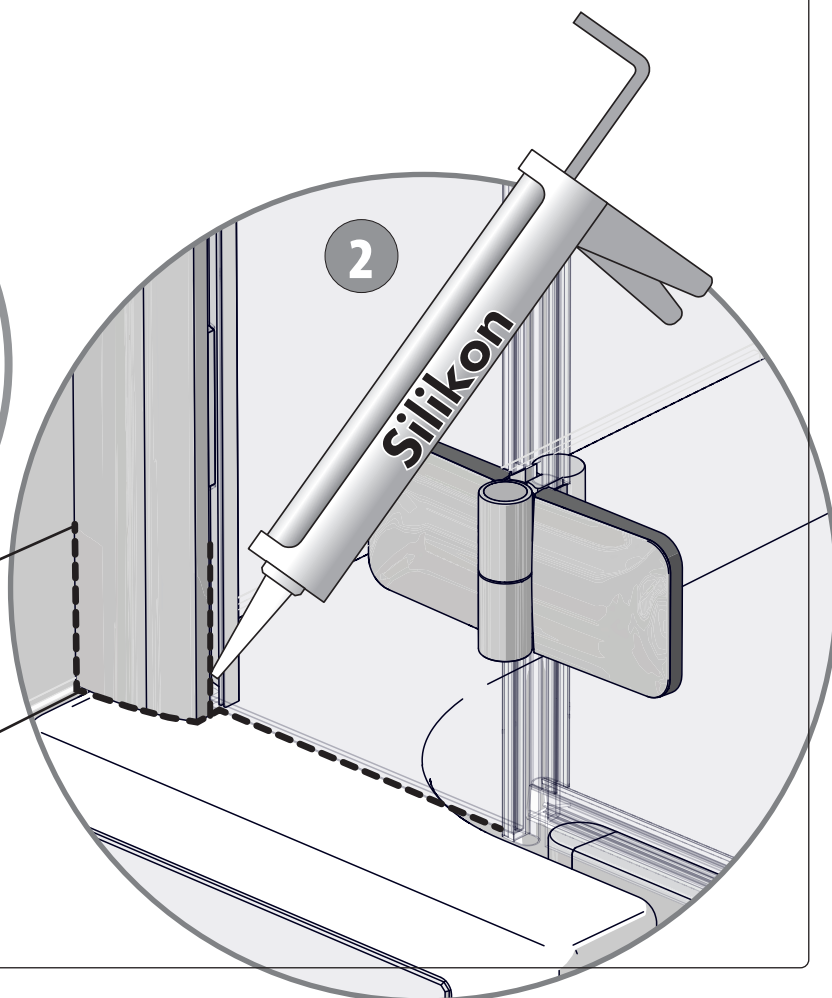
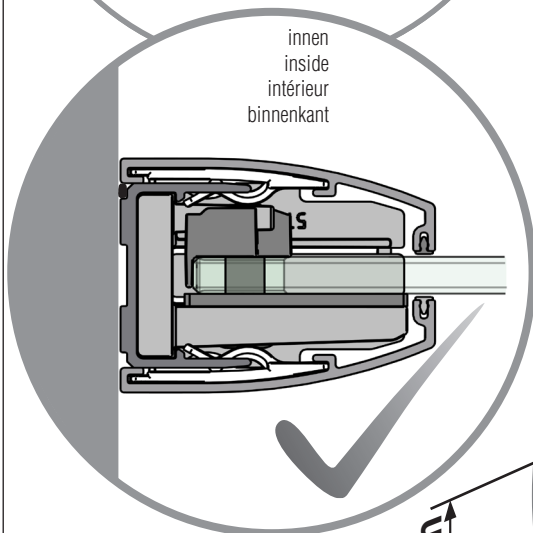
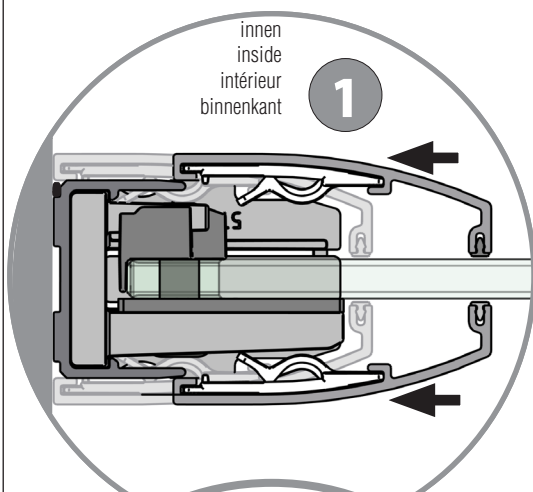
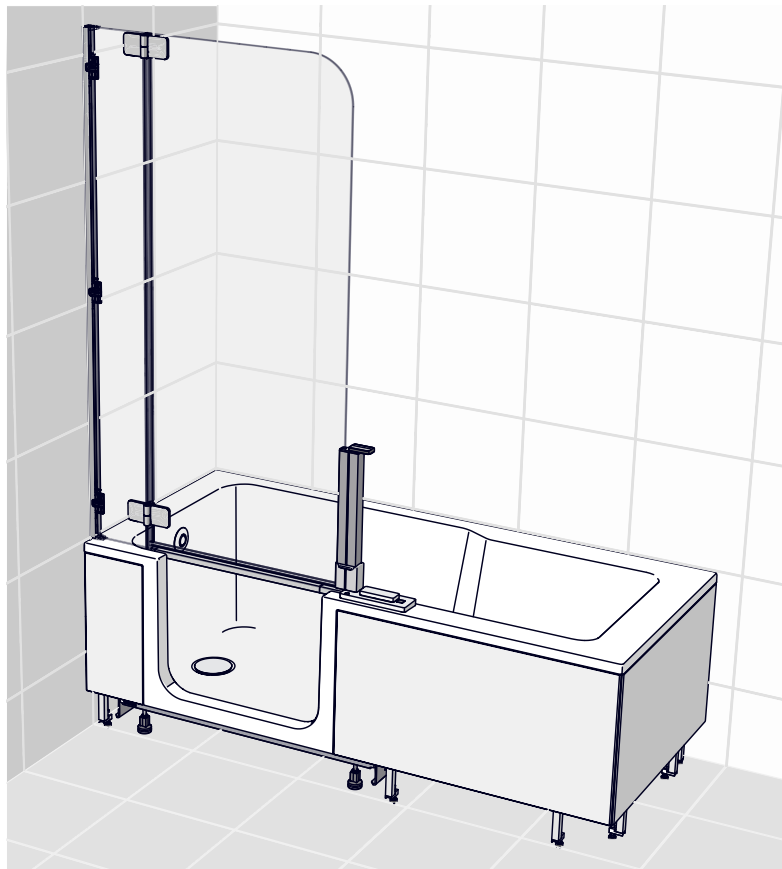
2. Etancher au silicone **à l'extérieur**.

NL 1. Bekledingsprofiel plaatsen.

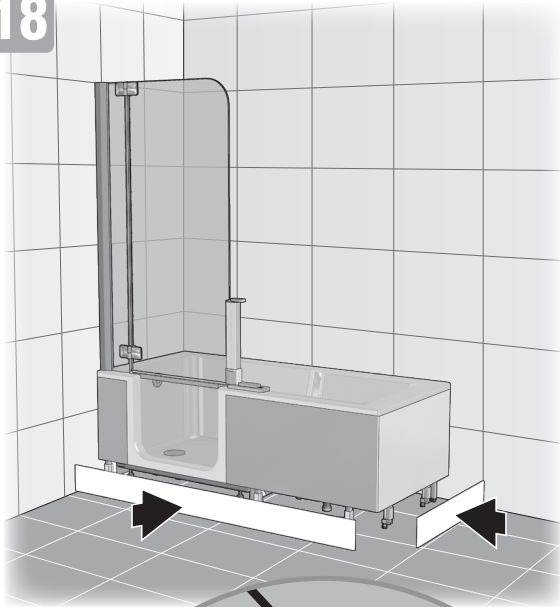
2. Met siliconen aan **buitenkant** afdichten.

IT 1. inserire il profilo di copertura.

2. Siliconare **all'esterno**



18



Variante **A**

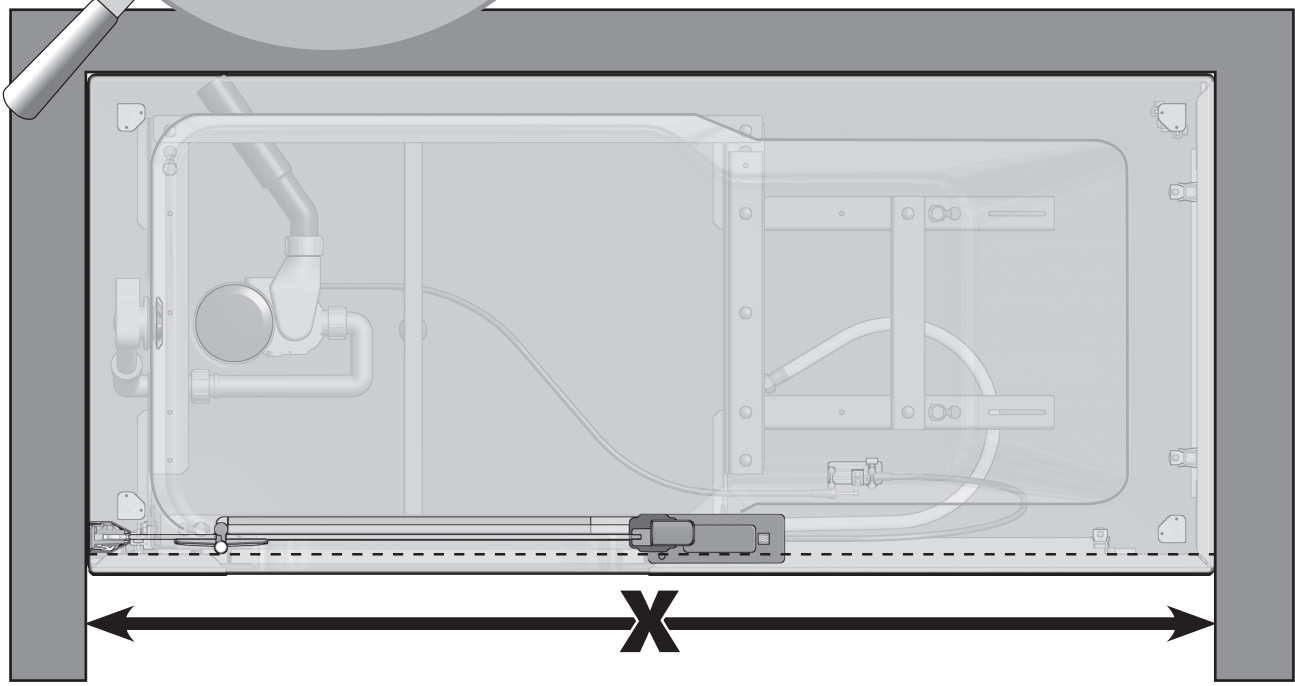
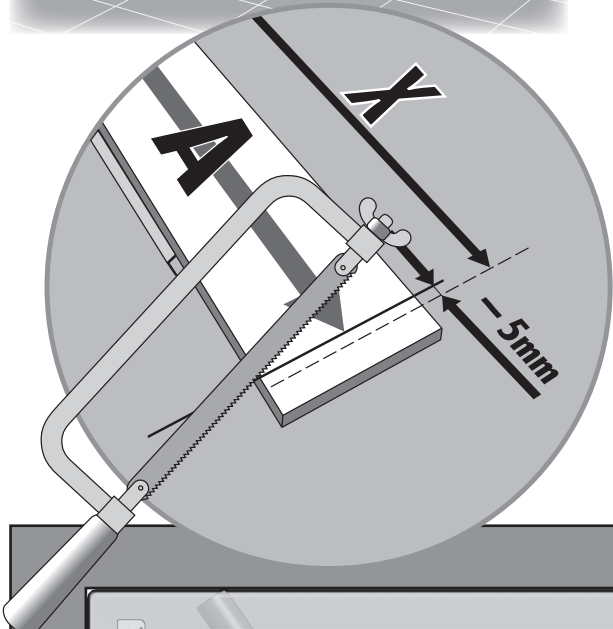
DE Länge der Untertritt-Blenden (A) festlegen und auf **Naturmaß** kürzen.
(Länge der Blende **A = X-5mm**).

EN Determine length of plinth panels (A) and shorten to actual measurement.
(Length of panel **A = X-5mm**).

FR Marquer la longueur des bandeaux et couper sur mesure.
(Longueur de bandeaux **A = X-5mm**)

NL Lengte van de onderste panelen (A) vastleggen en op natuurmaat korten (lengte van het paneel **A = X-5mm**)

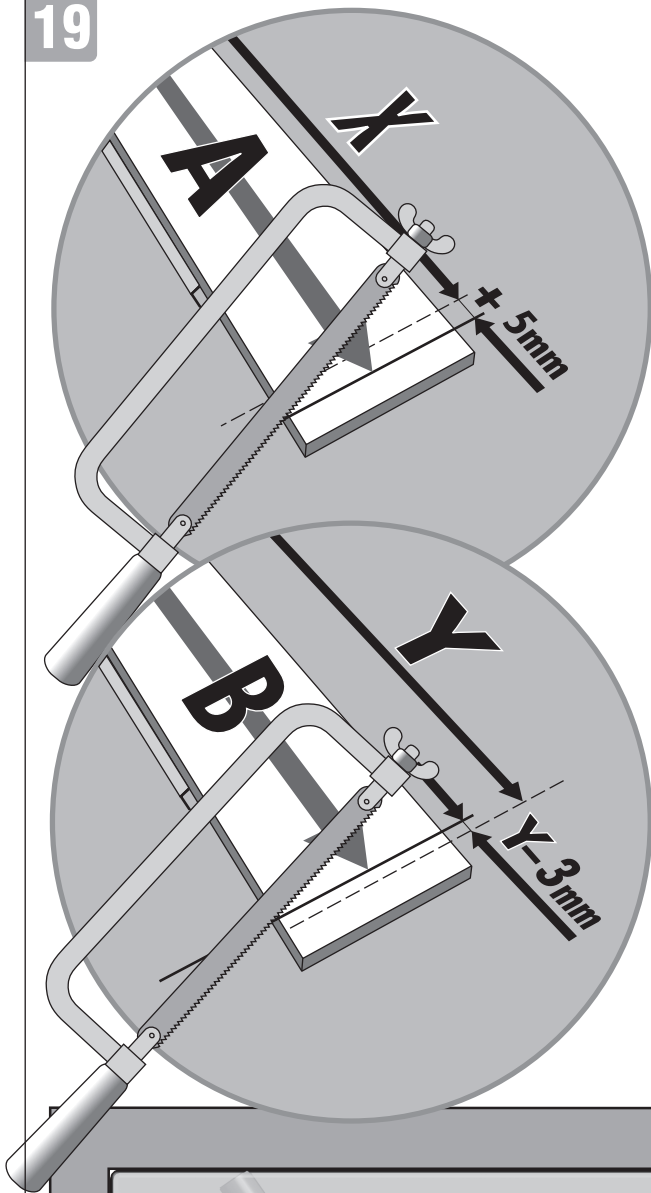
IT misurare la lunghezza del rivestimento inferiore (A) e tagliare su misura (lunghezza **A = X-5mm**)



A = X - 5mm

19

Variante **B**



DE Länge der Untertritt-Blenden (A+B) festlegen und auf **Naturmaß** kürzen.

(Länge der Blende **A = X+5mm**)

(Länge der Blende **B = Y-3mm**)

EN Determine length of plinth panels (A+B) and shorten to **actual measurement**.

(Length of panel **A = X+5mm**)

(Length of panel **B = Y-3mm**).

FR Marquer la longueur des bandeaux et couper sur mesure.

(Longueur de bandeaux **A = X+5mm**)

(Longueur de bandeaux **B = Y-3mm**)

NL Lengte van de onderste panelen (A+B) vastleggen en op **natuurmaat** korten.

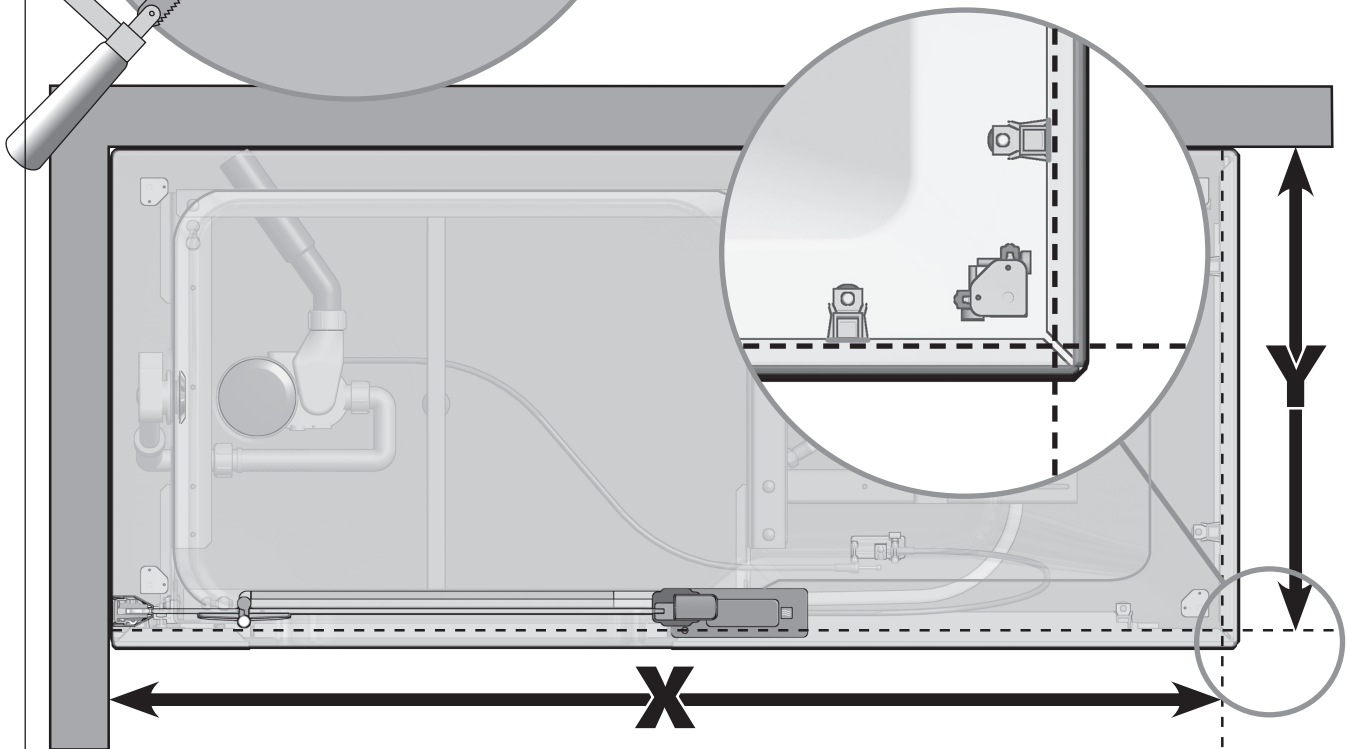
(lengte van het paneel **A = X+5mm**)

(lengte van het paneel **B = Y-3mm**)

IT misurare la lunghezza del rivestimento inferiore (A+B) e tagliare su misura

(lunghezza **A = X +5mm**)

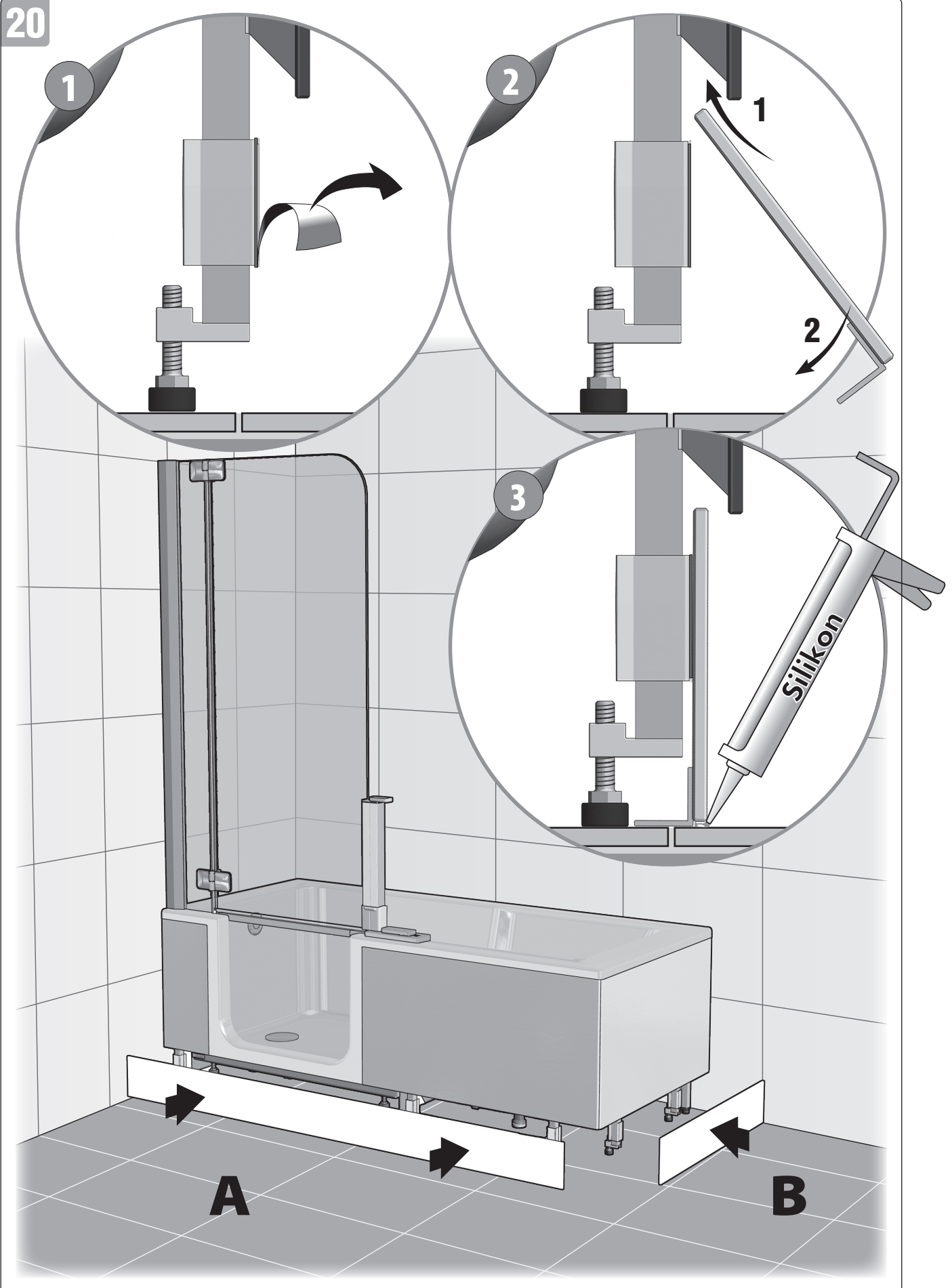
(lunghezza **B = Y-3mm**)



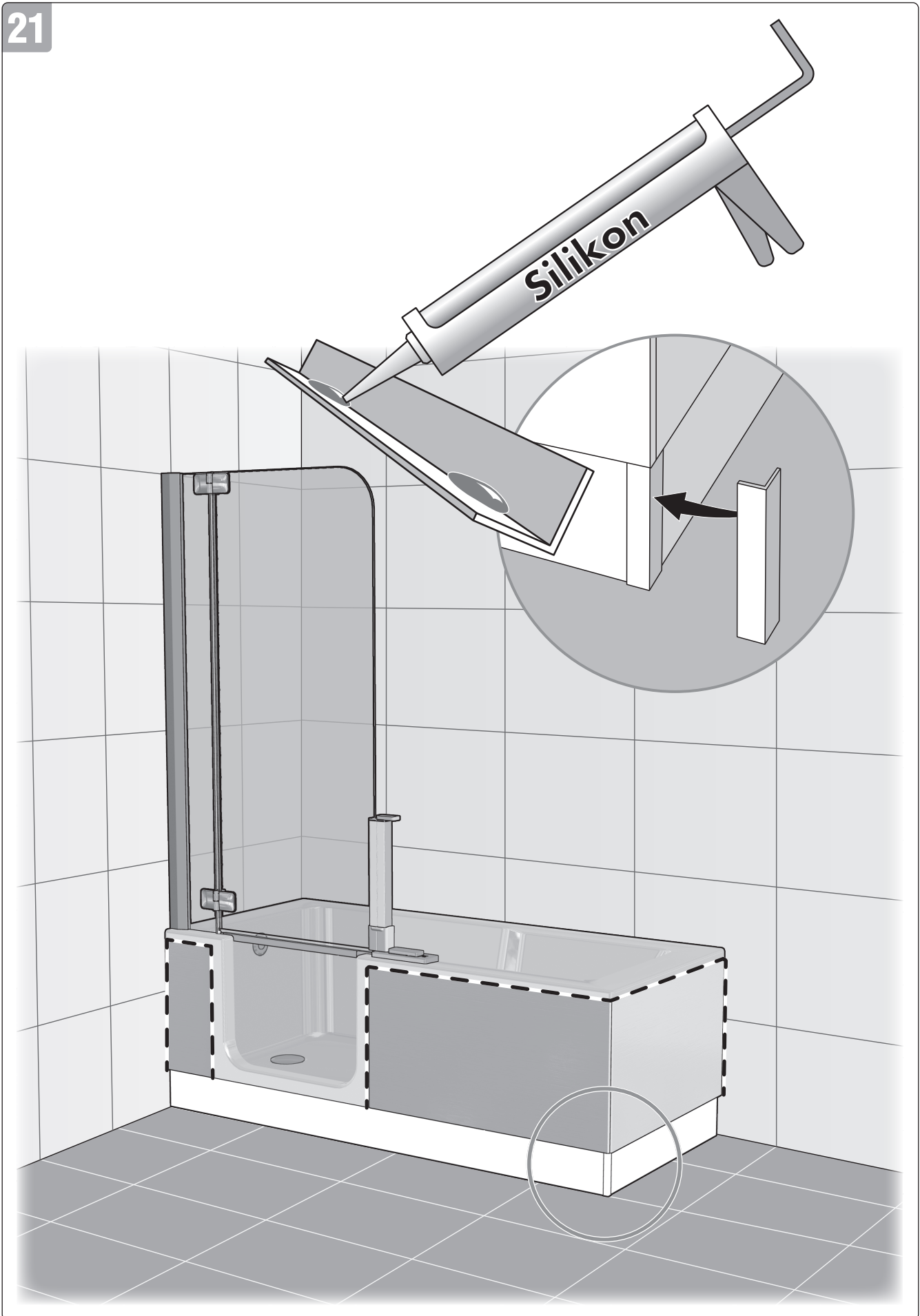
A = X + 5mm

B = Y - 3mm

20

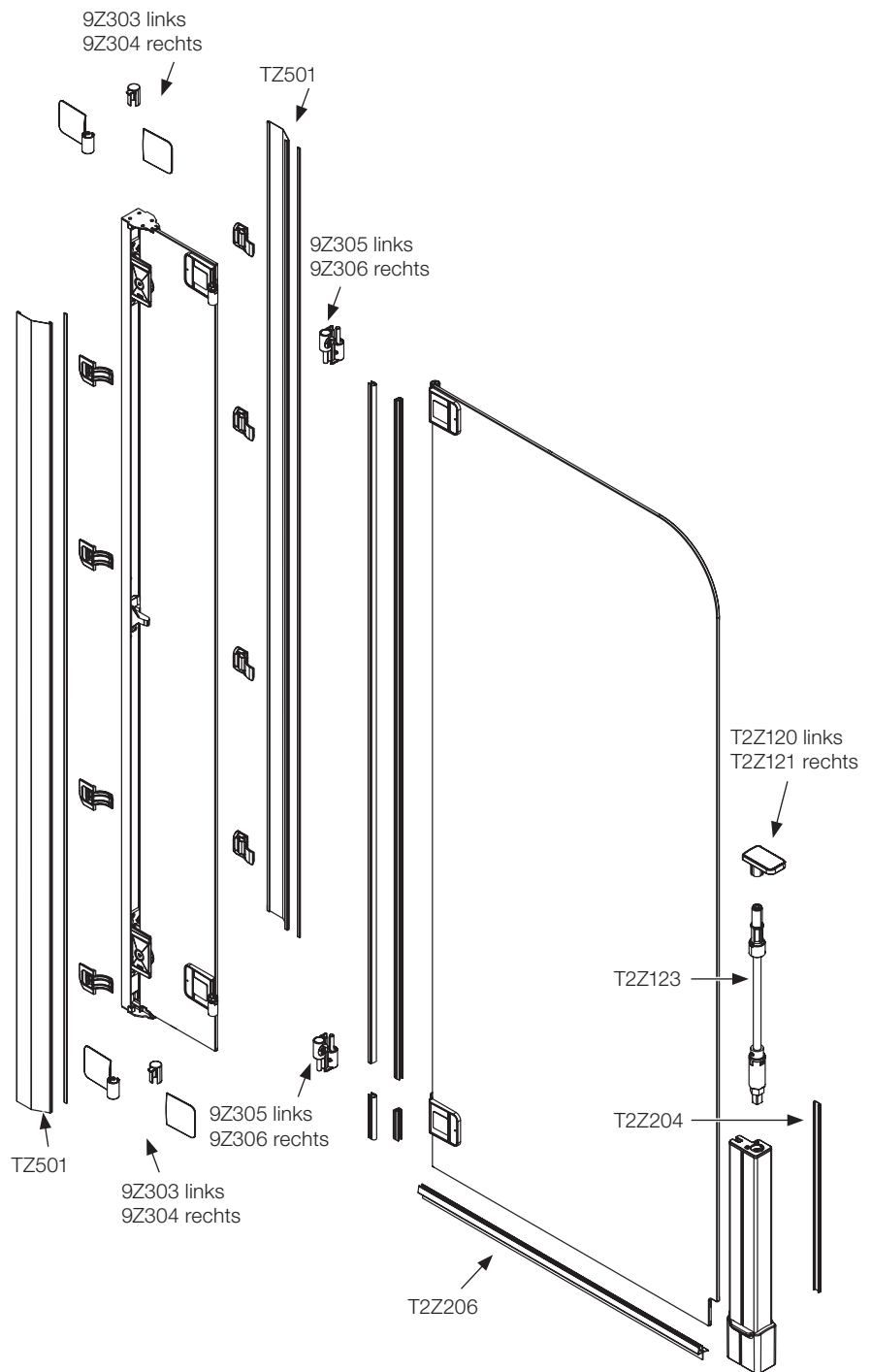


21



TWINLINE 2

TWINLINE 2 Duschaufsatz - bis Ende 2022



Artweger GmbH. & Co. KG
Sulzbacherstraße 60 | 4820 Bad Ischl | Austria
Tel. +43 6132 205-0 | Fax +43 6132 205-5001
info@artweger.at | www.artweger.at

Verkauf Deutschland
Artweger GmbH. & Co. KG
Postfach 1169 | 83402 Ainring | Deutschland
Tel. 0800 1114442-0 | Fax 0800 1114442-5002
info@artweger.de | www.artweger.de

Verkauf Schweiz
Artweger GmbH. & Co. KG
Postfach 16 | CH-4202 Duggingen
Tel. + 41 61 751 90 91 | Fax + 41 61 751 63 54
info@artweger.com | www.artweger.com



Druck- und Satzfehler sowie technische Änderungen vorbehalten.
Typographical errors and technical changes reserved.
Sous réserve d'erreurs d'impression ou de syntaxe ainsi que de modifications techniques.
Drukfouten, maatwijzingen en technische veranderingen voorbehouden.
Ci riserviamo errori di stampa e variazioni tecniche.