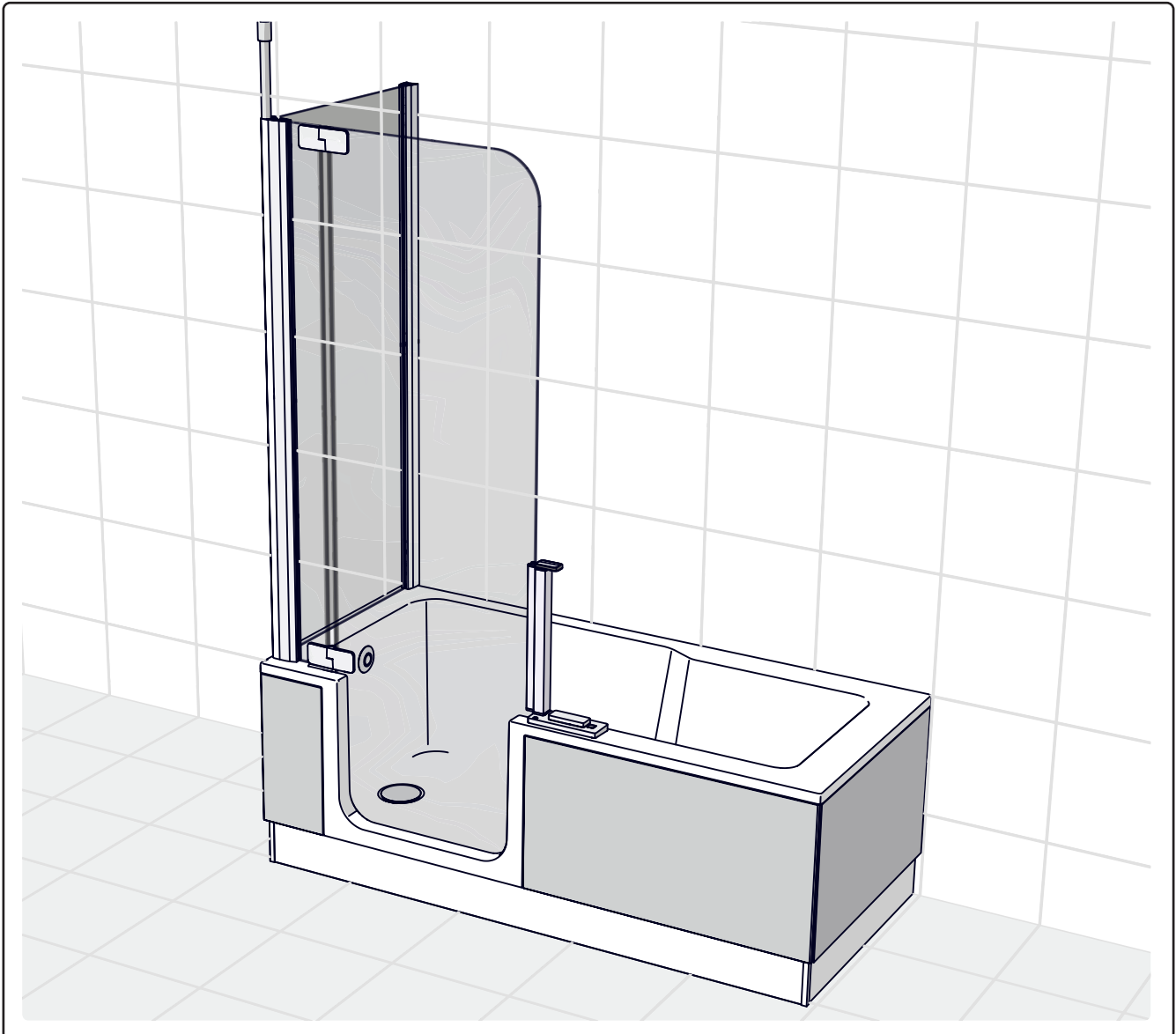


MONTAGEANLEITUNG <b>Duschtür und Seitenwand, Untertrittblenden</b>	<b>T2S.3F</b>
ASSEMBLY INSTRUCTIONS <b>Shower door and sidescreen, plinth-panels</b>	<b>T2S.4F</b>
NOTICE DE MONTAGE <b>Porte de douche et un panneau fixe, les bandeaux</b>	<b>T2S.88</b>
MONTAGEVOORSCHRIFT <b>Douchedeur en 1 zijwand, onderste panelen</b>	
ISTRUZIONI DI MONTAGGIO <b>Porta doccia con laterale fisso, rivestimenti inferiori della vasca</b>	



**Vor Montage sorgfältig Lesen!** Zum Nachschlagen und Aufbewahren dem Endkunden übergeben!  
**Read carefully before use!** Hand over to the customer for looking up and storage!  
**Avant emploi lire soigneusement!** Remettez le au client pour la recherche et le stockage!  
**Voordien gebruik zorgvuldig lezend!** Overhandig de klant voor het kijken omhooggaand en opslag!  
**Prima dell'uso con attenzione leggendo!** consegnare il cliente per lo sguardo in su e l'immagazzinaggio!

**DEUTSCH**  
Originalsprache

**ENGLISH**  
Translation

**FRANCAIS**  
Traduction

**NEDERLANDS**  
Vertaling

**ITALIANO**  
Traduzione



Gefahrenhinweise, Danger notice, Avertissements de sécurité, Gevaren toelichting Avvertenza	4 4 4 4 4	Abdichten mit Sanitärsilikon, Sealing with sanitary silicone, Etancher avec du silicone sanitaire, Afdichten met sanitair-siliconen Siliconare all'interno il profilo a muro	20 20 20 20 20
Vor dem Einbau bitte unbedingt beachten! Please note carefully before installing the tub! A respecter impérativement avant le montage de la baignoire	5 5 5	Untertritt-Blenden montieren insert plinth-Panels Posez les bandeaux Onderste panelen monteren Montaggio del rivestimento inferiori della vasca	23 23 23 23 23
Voor inbouw van het bad beslist in acht nemen! Osservazioni prima del montaggio!	5 5	Ersatzteile, Spare parts, Pièces détachées, Onderdelen Pezzi di ricambio	29 29 29 29 29
Benötigtes Werkzeug, Montageset, Required tools, installation set, Outillage nécessaire, Set de montage, Benodigd gereedschap, Montageset, Attrezzature necessaria, Corredo dell'assemblea,	6 6 6 6 6		
Seitenwand montieren Install side screen Monter le panneau fixe, Zijwand monteren Montaggio del laterale fisso	7 7 7 7 7		
Montage Fixteil, Installation of immovable element, Montage partie fixe, Montage vast deel Montaggio il fisso della porta	12 12 12 12 12		
Montage Griff, Installation of handle, Montage poignée, Montage greep Montare la maniglia della porta	16 16 16 16 16		

**Montageanleitung für Einbau LINKS -**

bei Einbau RECHTS - spiegelgleicher Aufbau.

**Assembly instructions for installation LEFT;**

for installation RIGHT - assemble in mirror image.

**C'est prévue pour une installation à GAUCHE-**

en cas d'une installation à DROITE -

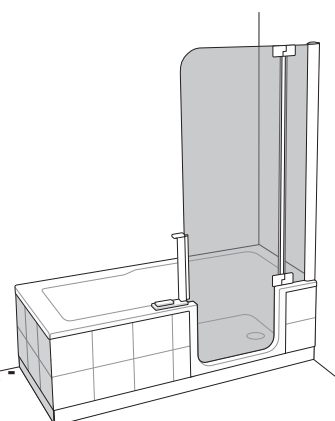
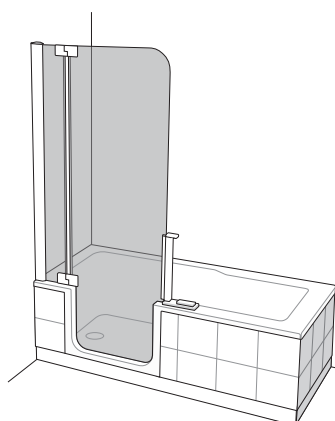
A inverser pour partie fixe en GAUCHE.

**Montagevoorschrift voor inbouw LINKS -**

bij inbouw RECHTS - montage in spiegelbeeld.

**Istruzioni di montaggio per la versione SINISTRA -**

all'inverso per montaggio versione destra





## **DE ACHTUNG!**

### **Beim Hantieren mit Glas Schutzkleidung tragen!**

Bitte untersuchen Sie nach dem Auspacken das Einscheiben-Sicherheitsglas (ESG) unverzüglich auf mögliche Transportschäden, wie abgesprungene Kanten oder Ecken. Wird ein Schaden festgestellt bitte umgehend Schadensmeldung machen und die Scheibe nicht einbauen, da dieser Fehler auch später zu einem Bruch führen kann! Alle Gläser werden vor dem Verpacken sorgfältigst kontrolliert. Spätere Reklamationen, auch bei Bruch, können daher nicht anerkannt werden.

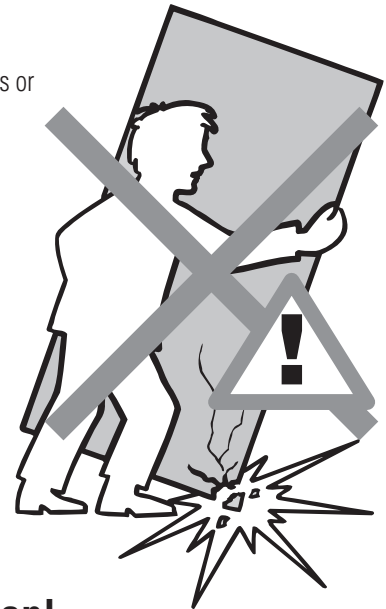
## **EN ATTENTION!**

### **Wear protective clothing when handling glass!**

Please examine the single-pane safety glass for possible transport damage such as chipped edges or corners immediately after unpacking. If damage is detected do not install the pane because a defect can lead to breakage later! Please make a damage report without delay! All glass panes are controlled with utmost care before packing. Therefore later complaints cannot be acknowledged, even in case of breakage.

## **FR ATTENTION ! Portez des vêtements protecteurs en manipulant du verre.**

Merci de vérifier immédiatement le verre de sécurité monofeuille au déballage sur d'éventuels dommages survenus au transport, tels que chants et angles écaillés. Si toutefois un défaut a été constaté, merci d'en faire la déclaration au plus vite et ne pas monter la vitre, car ce défaut peut être, par la suite, à l'origine d'une casse! Tous les verres sont contrôlés minutieusement avant le conditionnement. Pour cette raison, aucune réclamation ultérieure, même en cas de casse, ne pourra être prise en compte.



## **NL ATTENTIE !**

### **Bij het hanteren van glas beschermde kleding dragen!**

Na het uitpakken het enkel veiligheidsglas (ESG) onmiddellijk op mogelijke transport- beschadigingen, zoals afgesprongen kanten of hoeken, controleren. Wordt een beschadiging vastgesteld, dan mag het glas niet worden ingebouwd, omdat deze schade ook later tot een breuk kan leiden !Bij een vastgestelde schade, meldt dit onmiddellijk! Al het glas wordt voor het verpakken zorgvuldig gecontroleerd. Latere reclames, ook bij breuk, kunnen daarom niet geaccepteerd worden.

## **IT ATTENZIONE!**

### **Portare indumenti di protezione mentre maneggiate prodotti di vetro!**

Dopo aver sballato la merce per favore esaminate subito il cristallo di sicurezza (ESG) su possibili danni di trasporto, quali bordi o angoli fratturati. Se accertate un danno, si prega di comunicarlo immediatamente e non montate la porta di cristallo, inquanto questo difetto può causare una rottura del vetro anche in un secondo momento. Tutti i vetri vengono controllati accuratamente prima dell'imballo. Percui non vengono riconosciuti posteriori reclami, anche in caso di rottura.



## DE Vor dem Einbau bitte unbedingt beachten!

- Produkt **vor dem Einbau**, auf Richtigkeit, Beschädigungen und das Zubehör auf Vollständigkeit **überprüfen**.
- **Bei sichtbarem Schaden Produkt keinesfalls einbauen!**
- **Beachten Sie beim Hantieren das teilweise hohe Gewicht und/oder die großen Abmessungen von Einzelteilen**
- **Beachten Sie beim Bohren der Löcher, dass Sie keine Leitungen (Elektro, Gas, Wasser) beschädigen.**

Unsere Haftung beschränkt sich alleine auf unsere Produkte und kann daher nicht auf den Ein- und Ausbau ausgedehnt werden. Die Kosten für einen nachträglichen Aus- und Einbau eines Produkts und die damit verursachten Schäden sind kein Bestandteil der Garantie.



## EN Please note carefully before installing

- Before installing, check for correctness and damage and the accessories for completeness.
- **Do not under any circumstances install product with visible damage!**
- **Take the great weight and/or the large dimensions into consideration when handling individual parts!**
- **When drilling holes do not damage hidden pipes and wiring.**

Our liability is limited to our products alone and therefore cannot be extended to installation and dismantling. Costs for subsequent dismantling and installation of a product and damage caused thereby are not part of the guarantee.

## FR A respecter impérativement avant le montage

- Avant le montage de vérifier qu'il s'agit du bon modèle, qu'elle n'est pas endommagée et que les accessoires sont complets.
- **En cas de dommages visibles, ne pas monter le produit!**
- **Lors de la manutention, merci de prêter attention au poids parfois très élevé et/ou aux dimensions de certaines pièces!**
- **Faites attention en percant les trous de ne pas endommager les tuyauteries (cables électriques, canalisations de gaz, d'eau, etc).**

Notre responsabilité se limite à nos produits et ne peut être étendue sur l'installation et le démontage. Les coûts générés lors d'un démontage après installation et d'une ré-installation d'un produit et les dommages qui en résultent ne pourront être pris en charge par la garantie.

## NL Voor inbouw beslist in acht nemen!

- **Bad voor het inbouwen op juistheid, beschadigingen en toebehoren op volledigheid controleren.**
- **Bij zichtbare beschadiging product in geen geval inbouwen!**
- **Let u bij het gebruik om het gedeeltelijk grote gewicht en/of de grote afmetingen van enkele onderdelen!**
- **bij het boren van gaten er op letten, dat U geen leidingen (elektro, gas of water) beschadigt!**

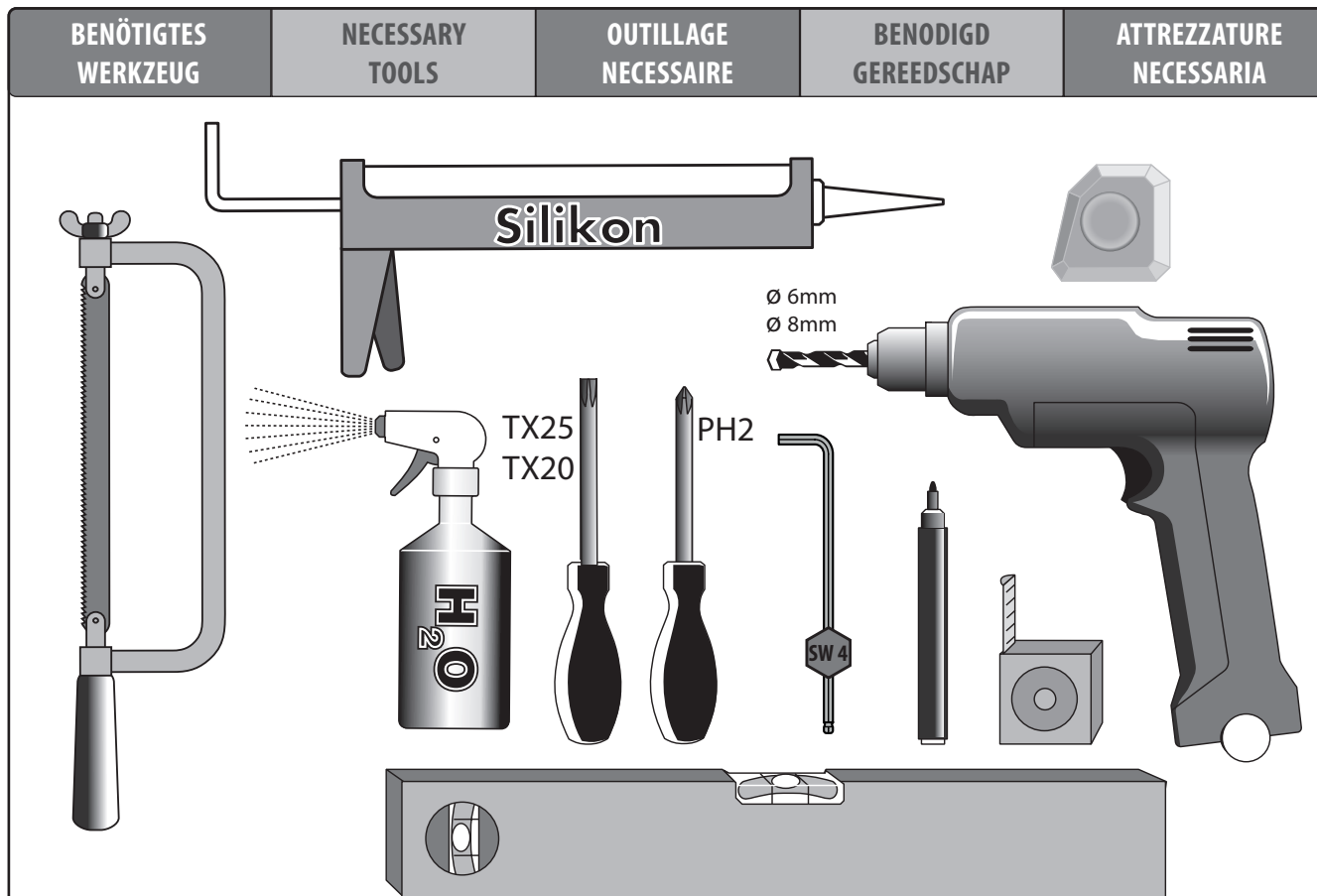
Wanneer het bad betegeld wordt, beslist de inbouwmaten van de badkuip en van de doucheafscheiding in acht nemen.




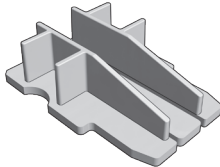


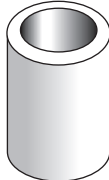




Onze aansprakelijkheid is beperkt tot onze producten en kan daarom niet op de in- en uitbouw uitgebreid worden. De kosten voor een latere uit- en inbouw van een product en de daaruit voortvloeiende schade zijn geen onderdeel van de garantie.

## IT Osservazioni prima del montaggio!

- Prima del montaggio controllare, se è la versione giusta, se ci sono difetti o se mancano pezzi.
- **Se ci sono dei difetti non montare la vasca.**
- **Durante la fase di maneggio prestare attenzione al peso relativamente elevato e/o alle ampie dimensioni dei singoli componenti!**
- **Mentre forate fate attenzione a non rovinare le condutture (elettriche, gas, acqua).**

La ditta ARTWEGER garantisce per il prodotto stesso e declina ogni responsabilità per il montaggio. Costi derivanti da smontaggio e montaggio postumo ed eventuali danni causati non sono compresi nella garanzia.



MONTAGESSET	ASSEMBLY KIT	SET DE MONTAGE	MONTAGESSET	CORREDO DELL'ASSEMBLEA
<p><b>6×</b> 4,8×60 mm MatNr: 24466</p> 	<p><b>10×</b> 125A-5,3-A2 MatNr: 2430</p> 	<p><b>6×</b> Ø 8 mm MatNr: 24409</p> 	<p><b>4×</b> MatNr: 705722</p> 	
<p><b>2×</b> MatNr: 705723</p> 	<p><b>1×</b> Ø 3,8 mm MatNr: 18603</p> 	<p><b>1×</b> MatNr: 80GBD</p> 	<p><b>1×</b> MatNr: 706542</p> 	
<p><b>1×</b> 4,2×38 mm MatNr: 24467</p> 	<p><b>4×</b> 4,2×19 mm MatNr: 24265</p> 	<p><b>1×</b> Ø 6 mm MatNr: 24410</p> 		

**1**

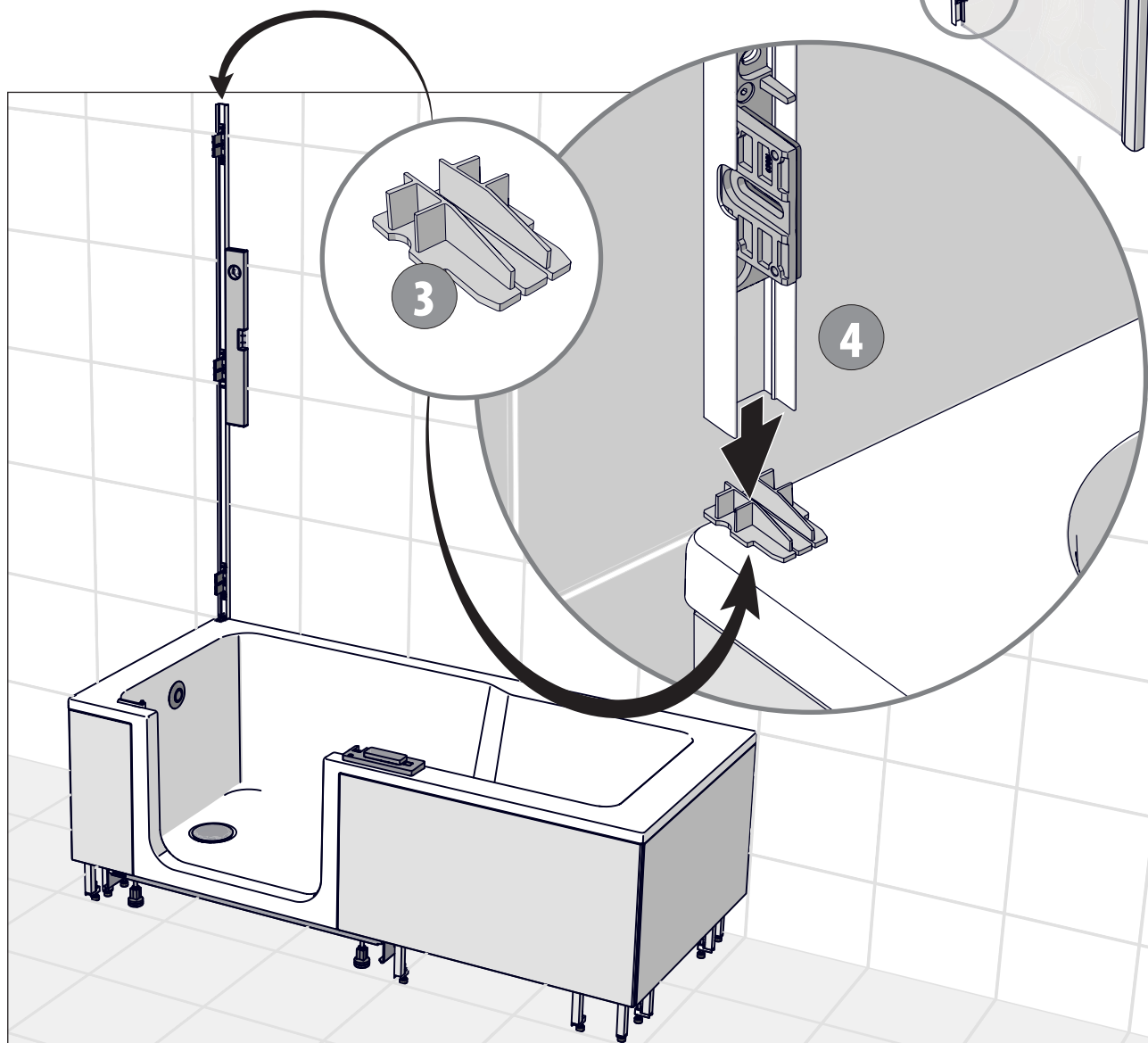
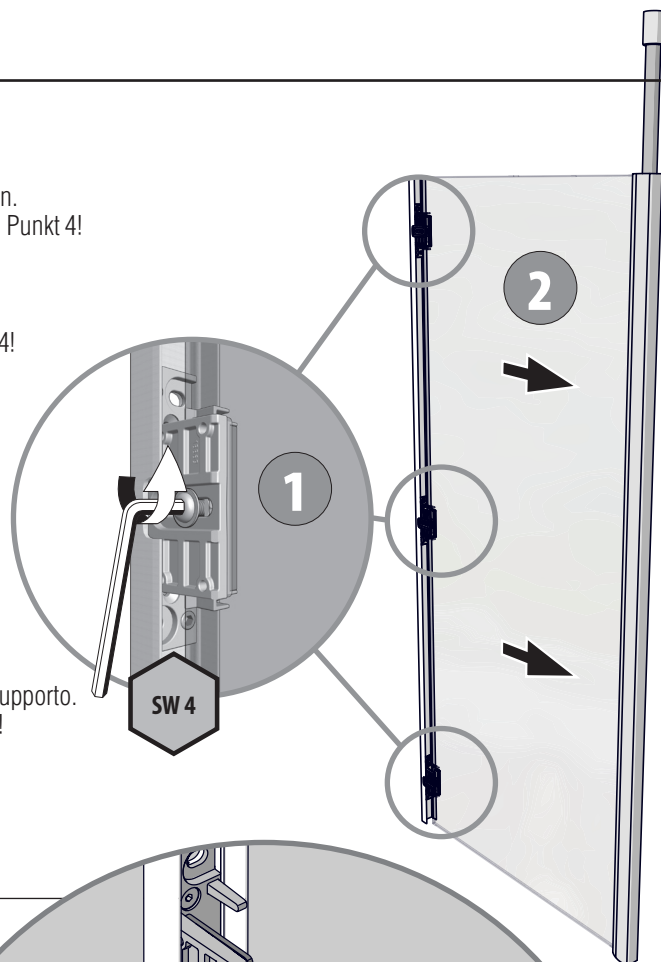
**DE** Seitenwand montieren. Wandprofil auf Abdeckkappe stecken.  
**WICHTIG! Richtiges Positionieren der Seitenwand.** Siehe dazu Punkt 4!

**EN** Install side screen. Insert wall bracket onto cap.  
**IMPORTANT! Correct positioning of the side screen.** See fig. 4!

**FR** Monter le panneau fixe. Poser le profilé mural sur le cache.  
**IMPORTANT! Positionnement correct du panneau.** Voir illustration N° 4!

**NL** Zijwand monteren. Wandprofiel op afdekkap plaatsen.  
**BELANGRIJK! Juist stellen van de zijwand.** Zie daarfoe afb. 4!

**IT** Montaggio del laterale fisso. Inserire il profilo a muro nel supporto.  
**IMPORTANTE! Posizionare bene il laterale fisso.** Vedi punto 4!



**2**

**DE** 1. **WICHTIG!** Wandprofil genau 14mm vom Wannenrand entfernt senkrecht einrichten.

2. Insgesamt 6 Löcher anzeichnen.

**EN** 1. **IMPORTANT!** Vertically adjust wall bracket exactly 14mm away from tub edge.

2. Mark 6 holes in all.

**FR** 1. **IMPORTANT !** Régler le niveau vertical du profilé mural à exactement

14mm du bord de la baignoire.

2. Marquer en tout 6 perçages.

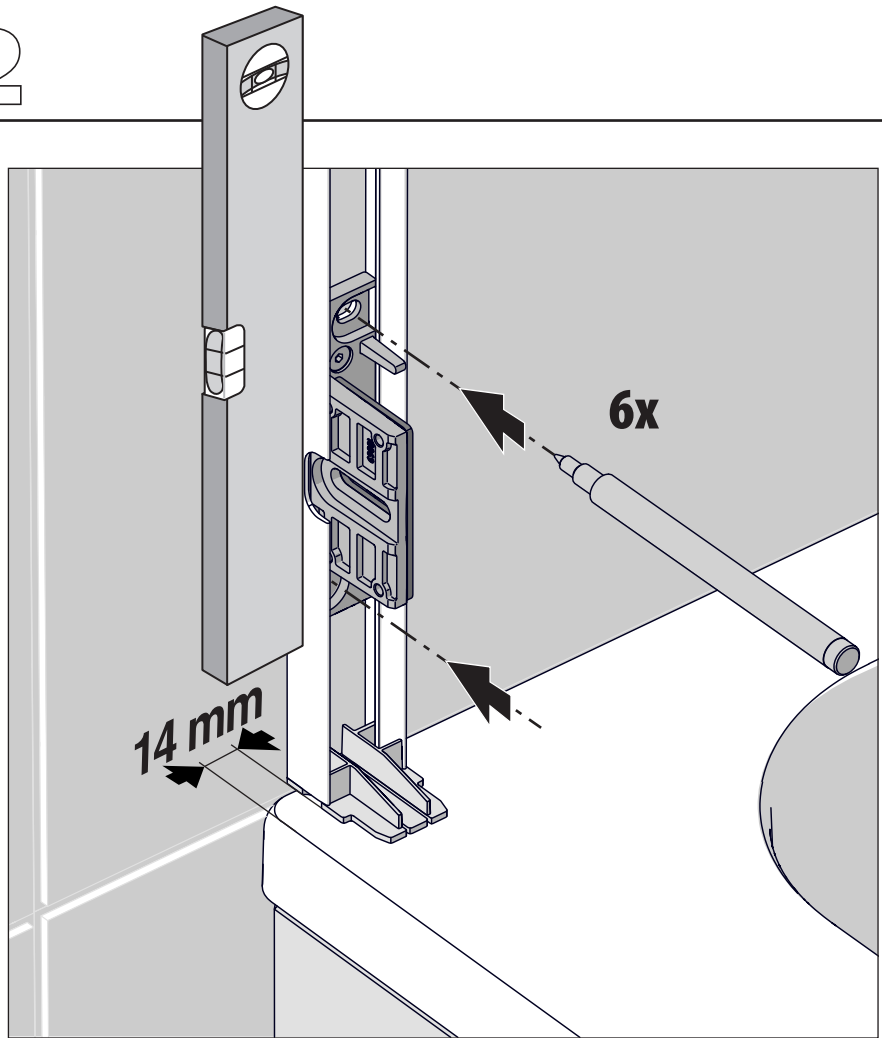
**NL** 1. **BELANGRIJK !**

Wandprofiel precies 14mm vanaf de rand van de kuip loodrecht uitrichten.

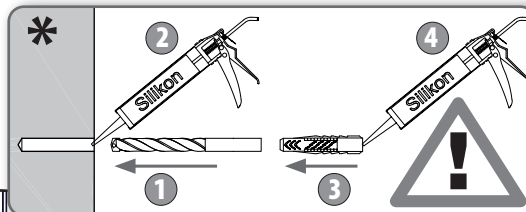
2. In totaal 6 gaten aftekenen.

**IT** 1. **IMPORTANTE!** posizionare il profilo a muro esattamente a 14 mm dal bordo vasca

2. segnare i 6 fori di fissaggio.



**3**



**DE** Dübel setzen.

**Achtung:** Beachten Sie beim Bohren der Löcher, dass Sie keine Leitungen (Elektro, Gas, Wasser) beschädigen.

**Profil anschrauben.**

**EN** Set wall plugs.

**Attention:** When drilling holes do not damage hidden pipes and wiring.

**Screw on bracket.**

**FR** Positionner les chevilles.

**Attention:** faites attention en percant les trous de ne pas endommager les tuyauteries (cables électriques, canalisations de gaz, d'eau, etc).

**Fixer le profilé au mur.**

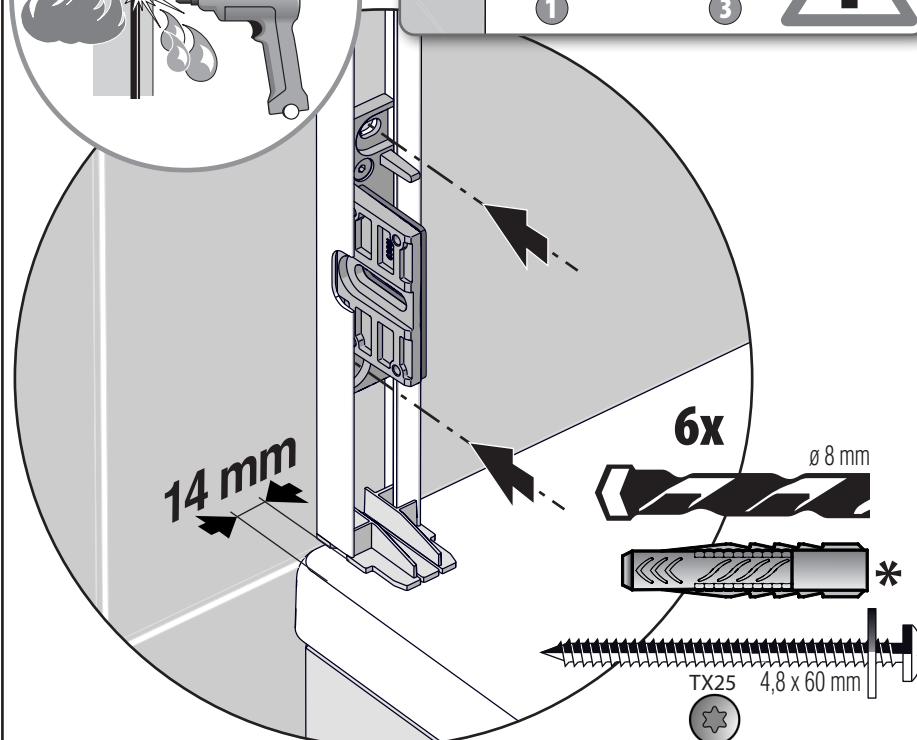
**NL** Pluggen aanbrengen.

**Let op:** bij het boren van gaten er op letten, dat U geen leidingen (elektro, gas of water) beschadigt!

**Profiel vastschroeven.**

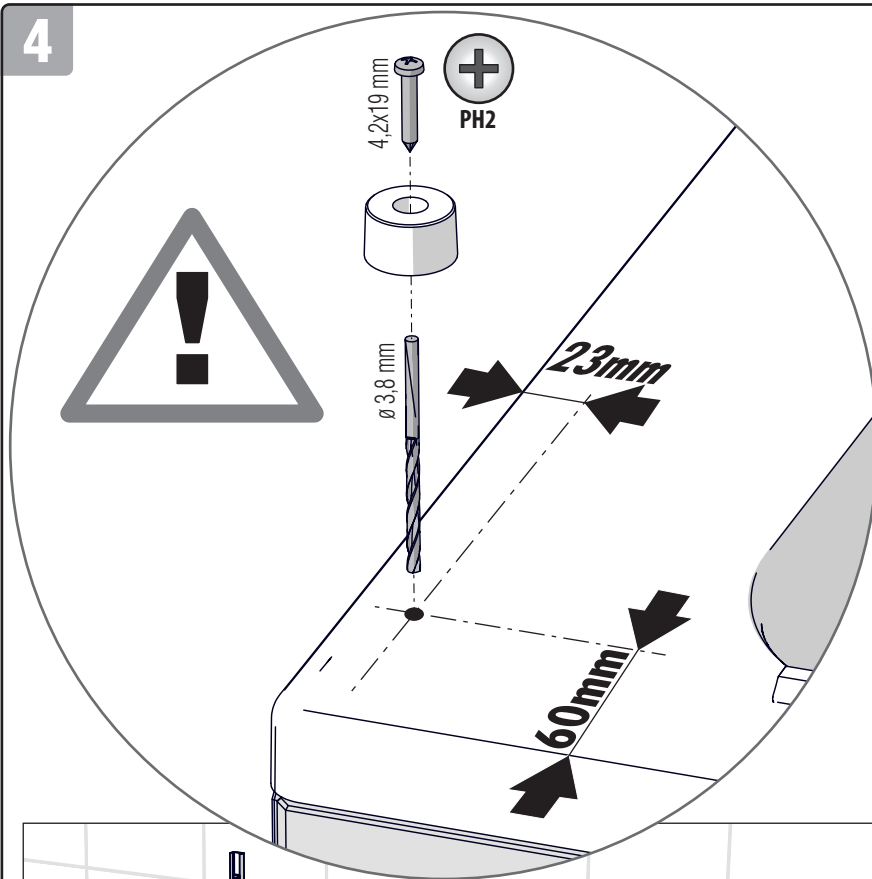
**IT** Posizionare i tasselli.

**Attenzione:** forando fare attenzione di non danneggiare tubazioni ecc. che possono essere nella muratura. **Fissare il profilo.**





4



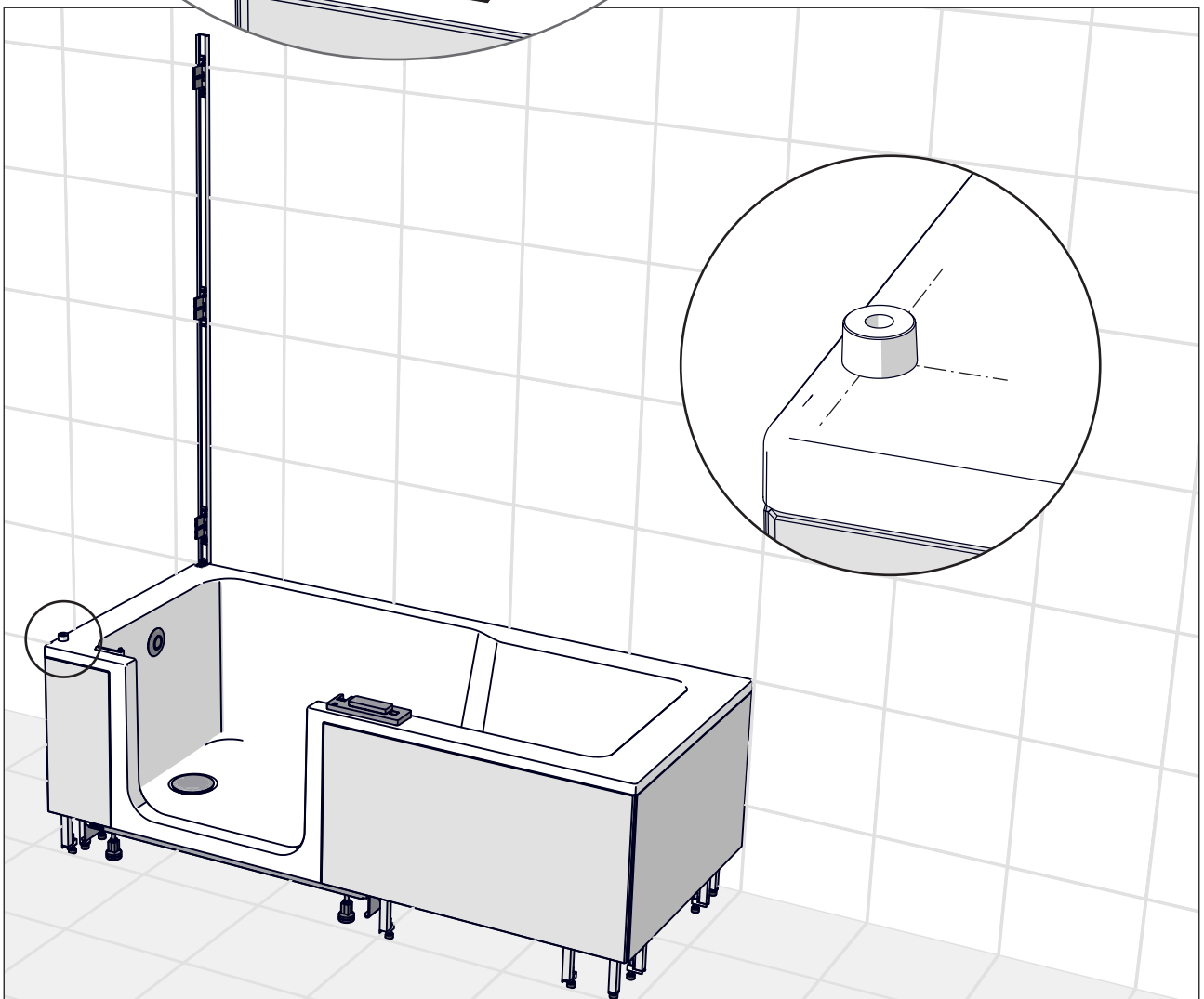
**DE WICHTIG!** Seitenwand-Positionshilfe auf die Wanne montieren!

**EN IMPORTANT!** Mount side-screen positioning aid on the tub!

**FR IMPORTANT!** Monter l'aide au positionnement de la paroi fixe sur la baignoire !

**NL BELANGRIJK!** Zijwand-positie-hulp op het bad monteren!

**IT IMPORTANTE!** Fissare la guida di posizionamento del fisso laterale sulla vasca!



**5**

**DE** Seitenwand einsetzen.

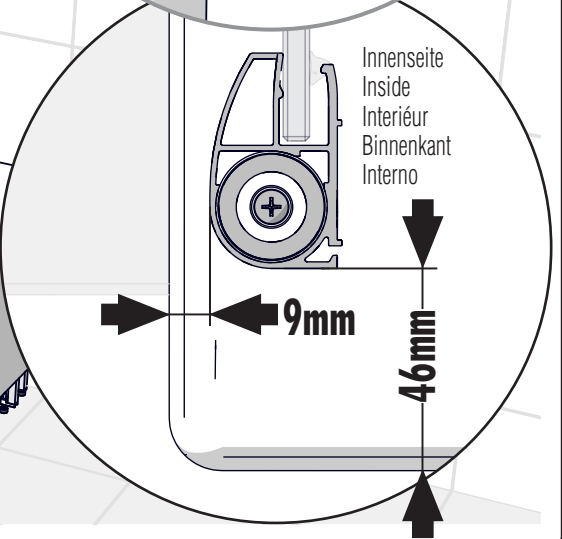
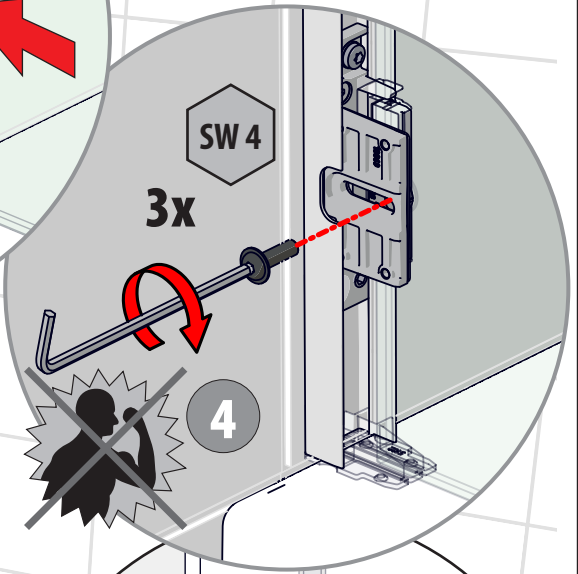
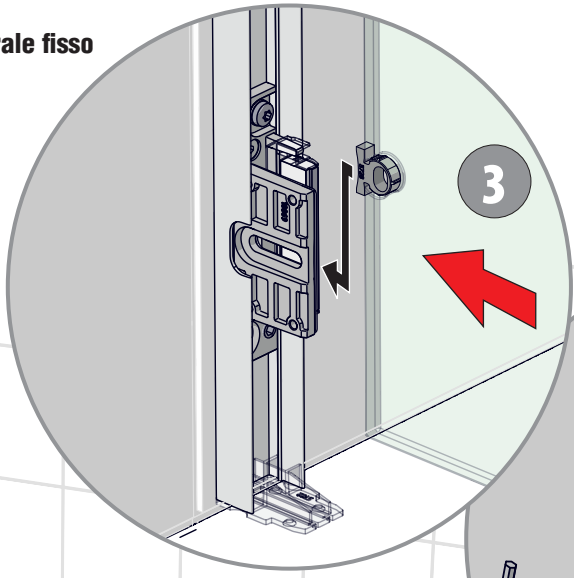
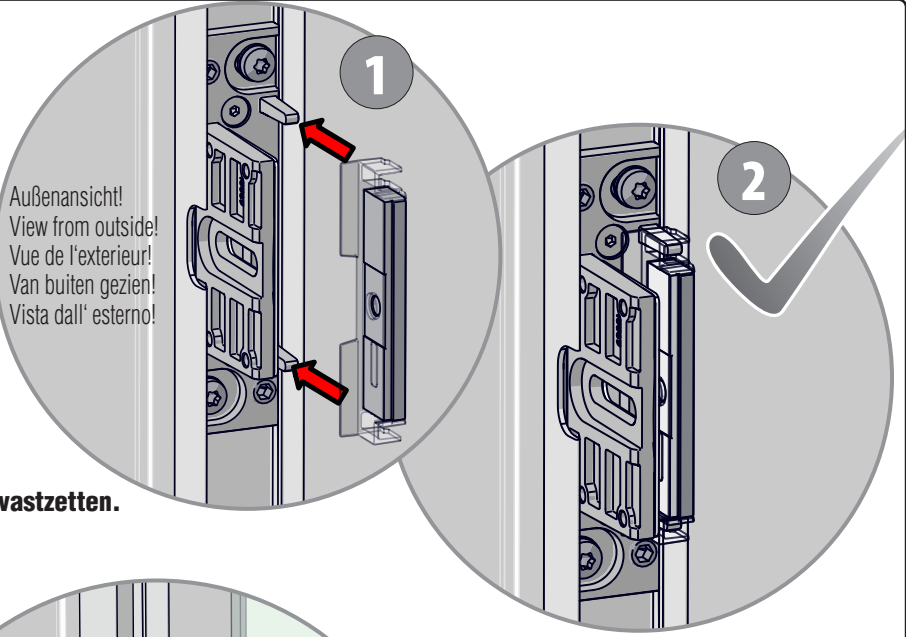
**EN** Insert side screen.

**FR** Introduisez la paroi latérale.

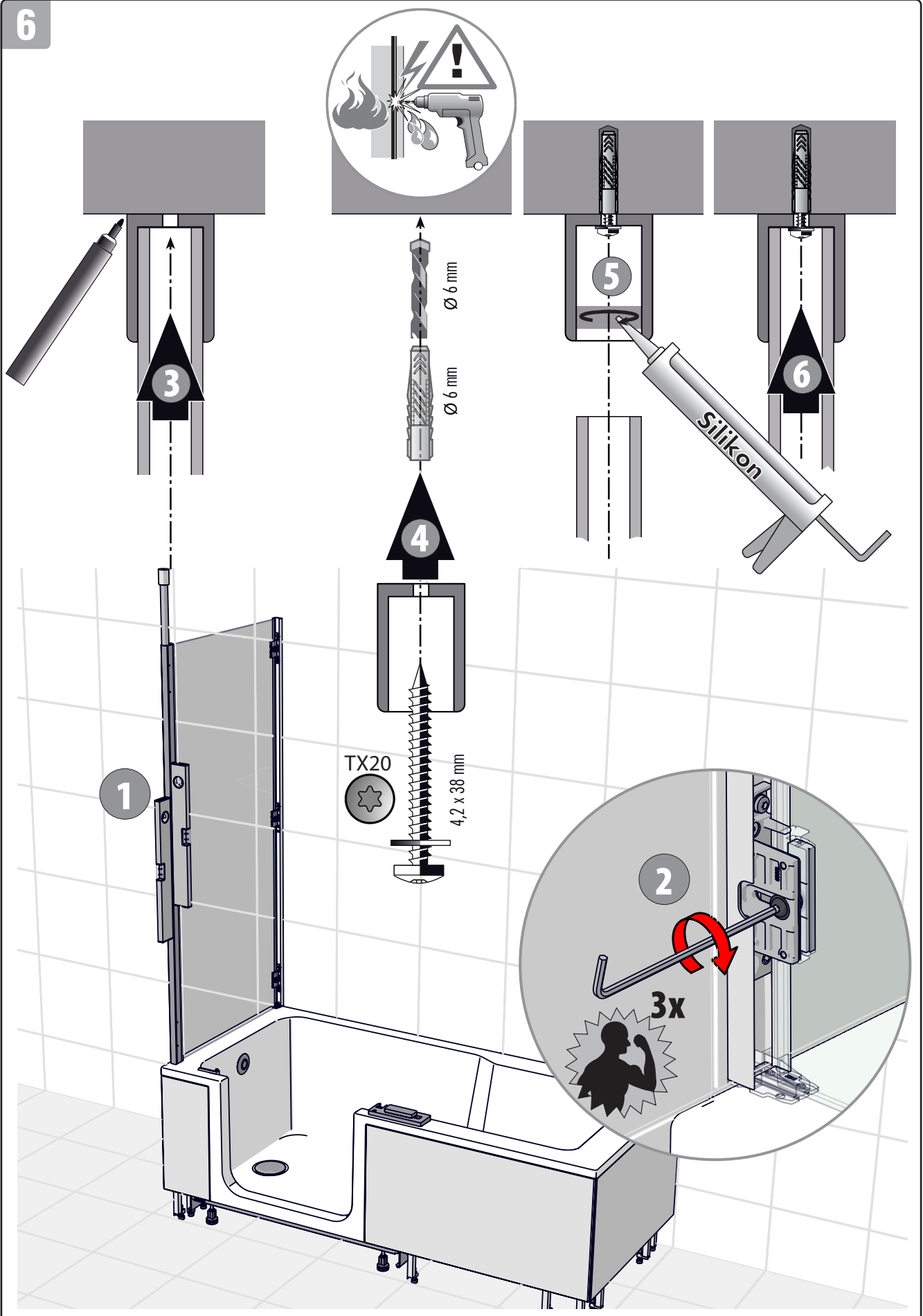
**NL** Zijwand plaatsen en voorlopig vastzetten.

**IT** Posizionare il laterale fisso

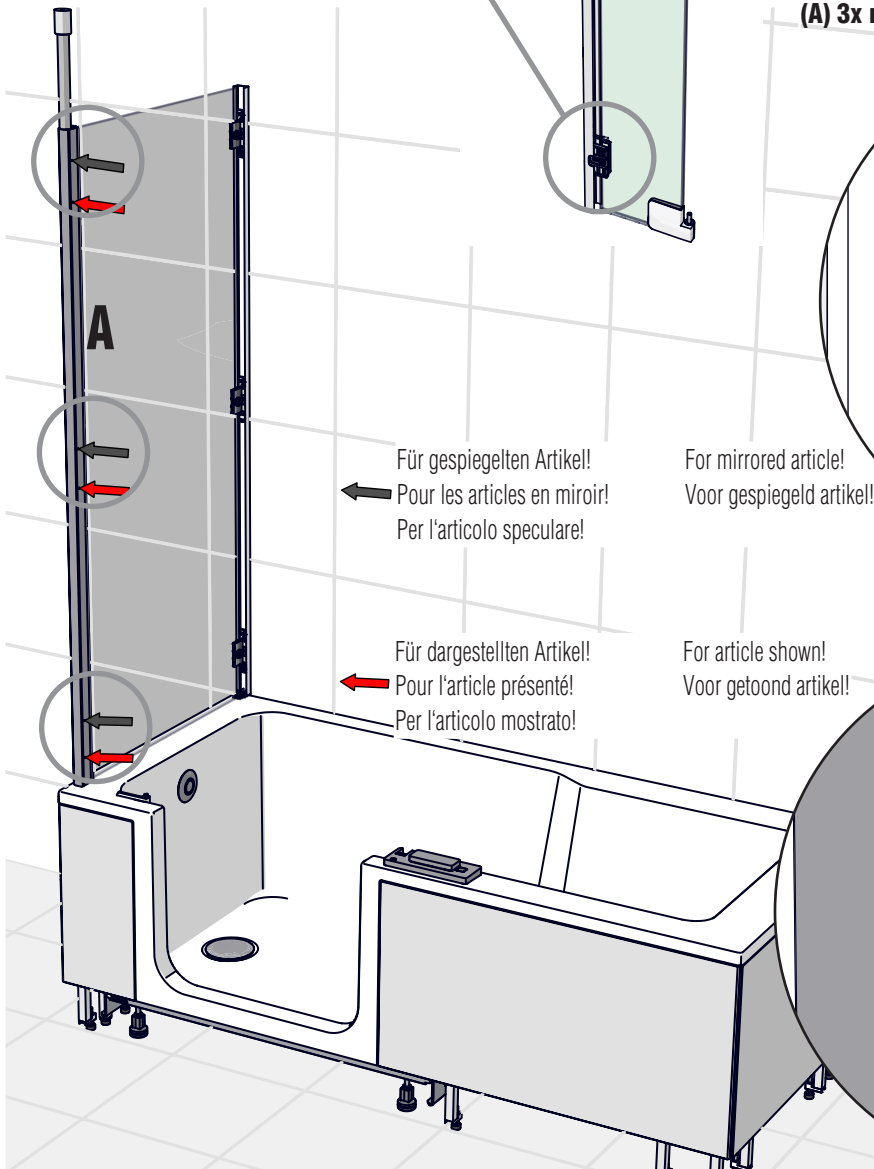
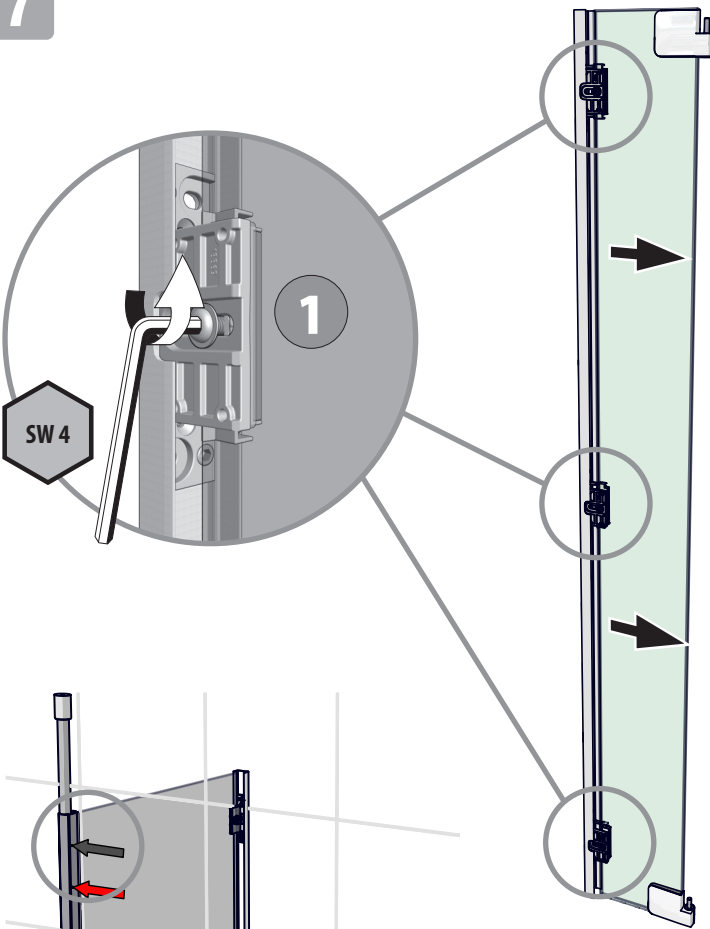
Außenansicht!  
 View from outside!  
 Vue de l'extérieur!  
 Van buiten gezien!  
 Vista dall'esterno!



6



7



Für gespiegelten Artikel!  
Pour les articles en miroir!  
Per l'articolo speculare!

For mirrored article!  
Voor gespiegeld artikel!

Für dargestellten Artikel!  
Pour l'article présenté!  
Per l'articolo mostrato!

For article shown!  
Voor getoond artikel!

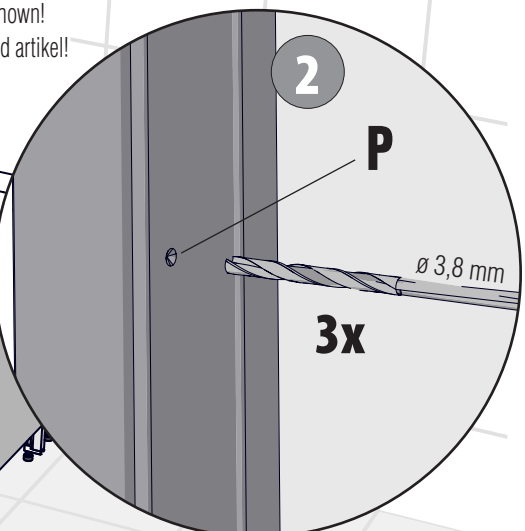
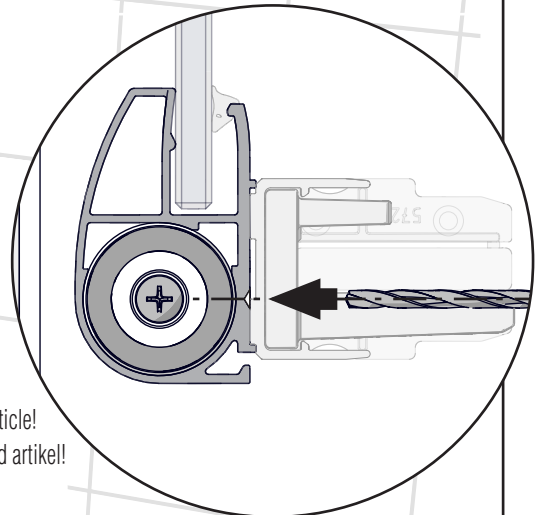
**DE** 2. Deckenstütze mit Eckprofil (A) 3x verbohren. Lochpositionen (P) sind durch Senkungen vorgegeben.

**EN** 2. Drill 3 holes through ceiling support and corner frame piece (A). Hole positions (P) are preset with countersinks.

**FR** 2. Percer et visser le support plafond avec le profilé d'angle (A) en 3 points. Les positions des percages (P) sont indiquées par des creux.

**NL** 2. Plafondsteun met hoekprofiel (A) 3x vastboren. Gatposities (P) zijn door verlagingsen aangeduid.

**IT** 2. Dopo aver regolato l'altezza dello stabilizzatore fissarlo sul profilo ad angolo (A) 3x nella posizione P.



8

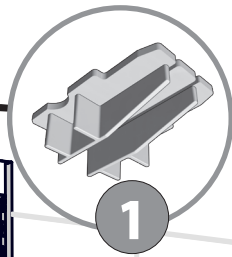
**DE 2. Wandprofil (B) der Dusch-Tür mit Eckprofil (A) der Seitenwand verschrauben.**

**EN** Hole positions (P) are preset with countersinks.  
**2. Screw wall bracket (B) of the shower door to corner frame piece (A) of side screen.**

**FR 2. Visser le profilé mural (B) de la porte de douche avec le profilé d'angle (A) de la paroi latérale.**

**NL 2. Wandprofiel (B) van de douchedeur aan hoekprofiel (A) van de zijwand vastschroeven.**

**IT 2. Avvitare il profilo a muro (B) della porta doccia con il profilo ad angolo (A) del laterale fisso.**



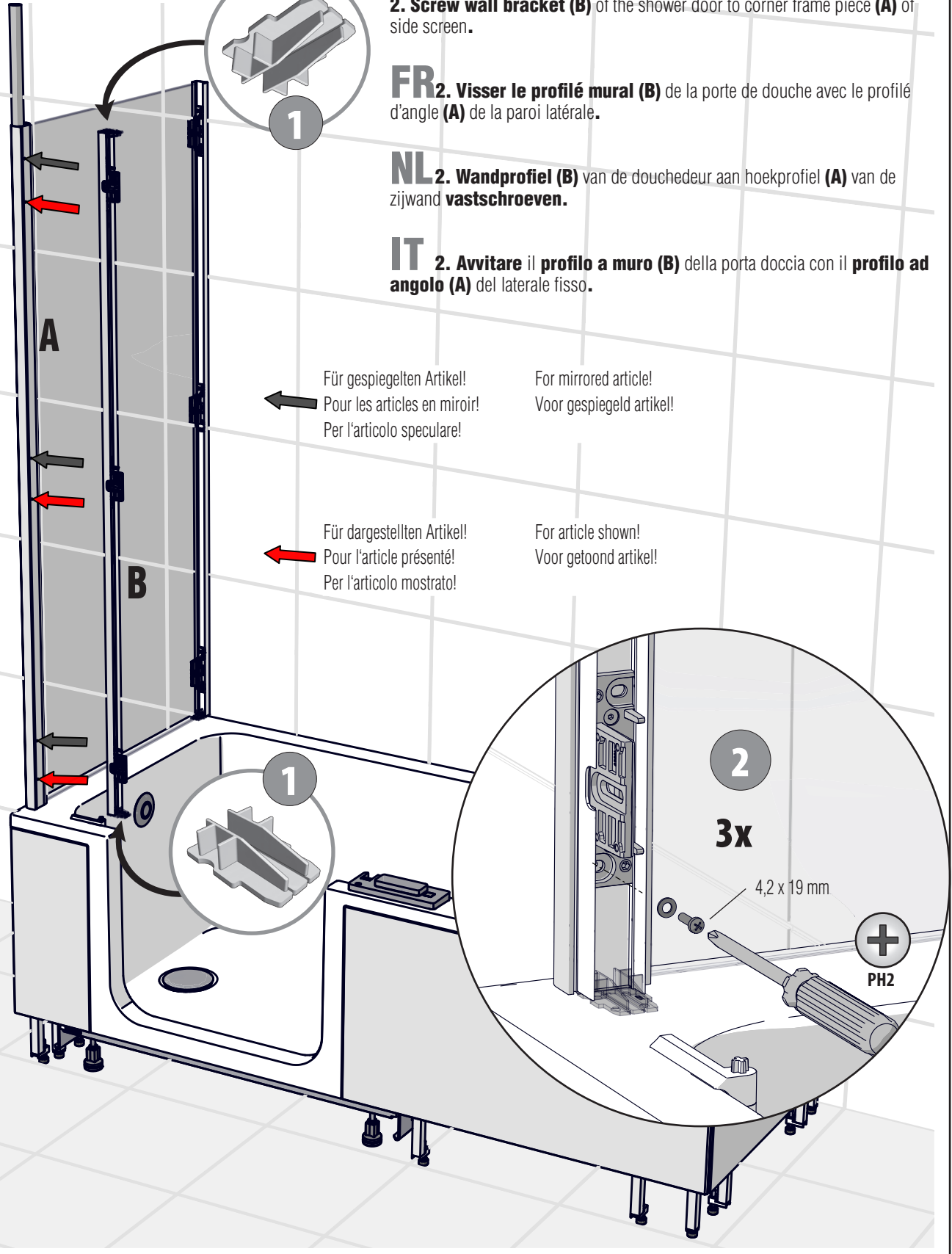
1

Für gespiegelten Artikel!  
Pour les articles en miroir!  
Per l'articolo speculare!

For mirrored article!  
Voor gespiegeld artikel!

Für dargestellten Artikel!  
Pour l'article présenté!  
Per l'articolo mostrato!

For article shown!  
Voor getoond artikel!



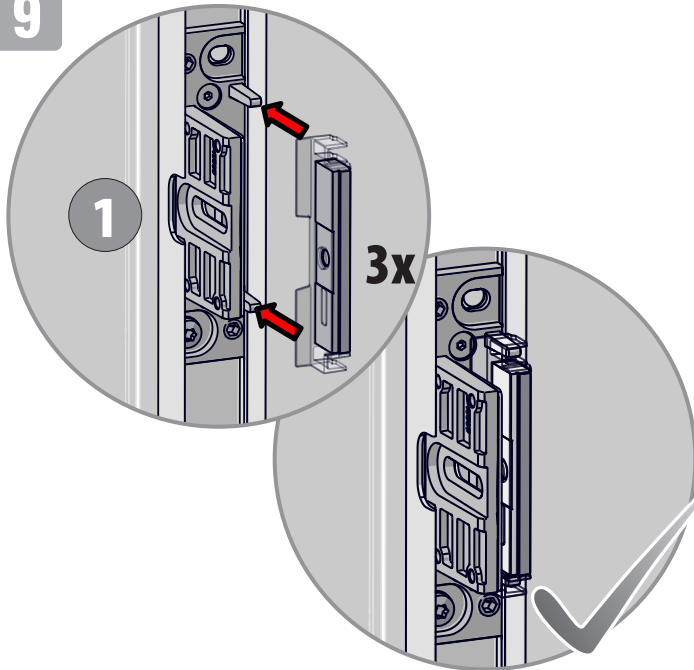
2

3x

4,2 x 19 mm

PH2

9



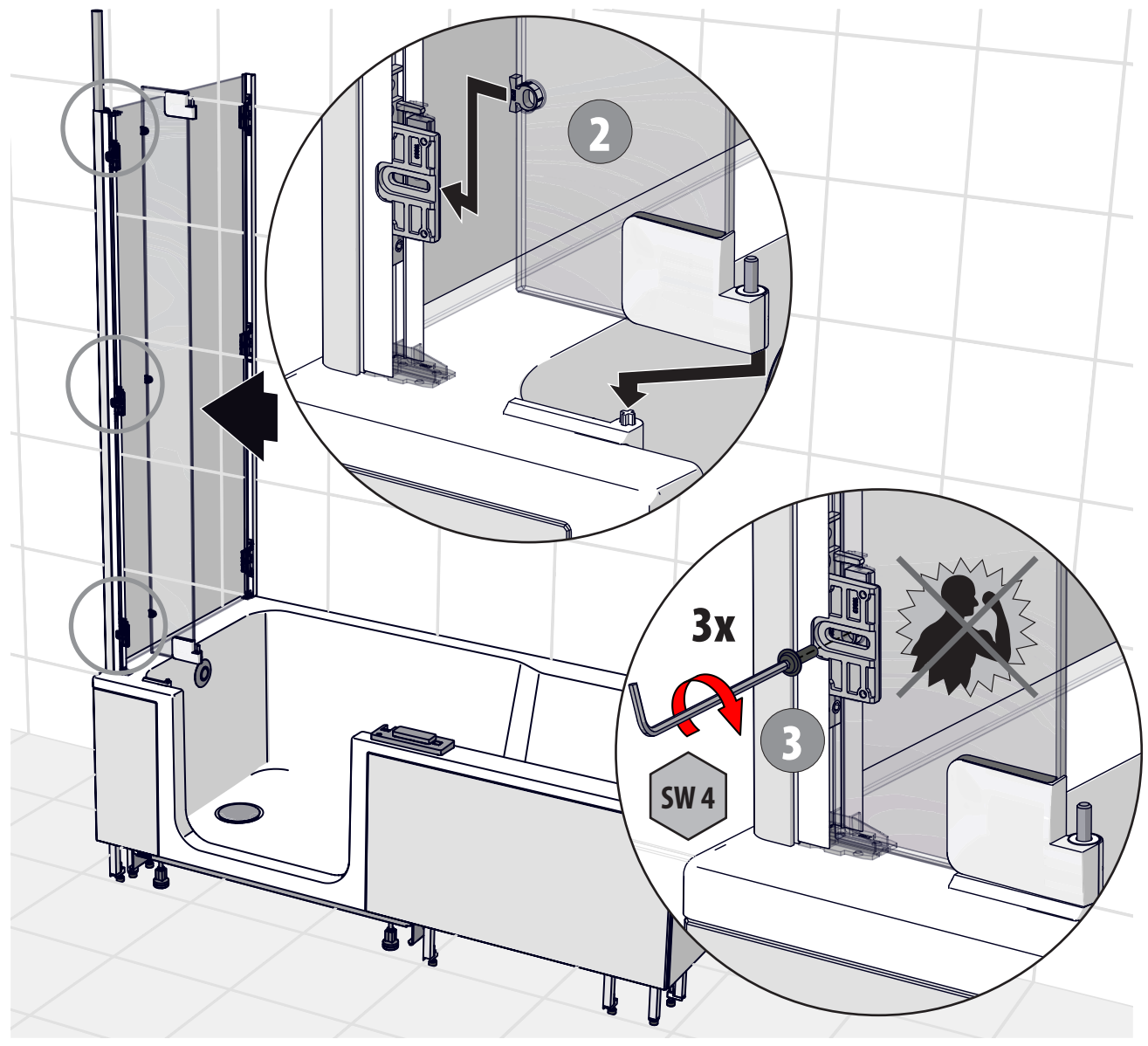
**DE** Fixteil einsetzen und nur sichern - noch nicht fest anziehen (3).

**EN** Insert fixed part and only secure; do not tighten yet (3).

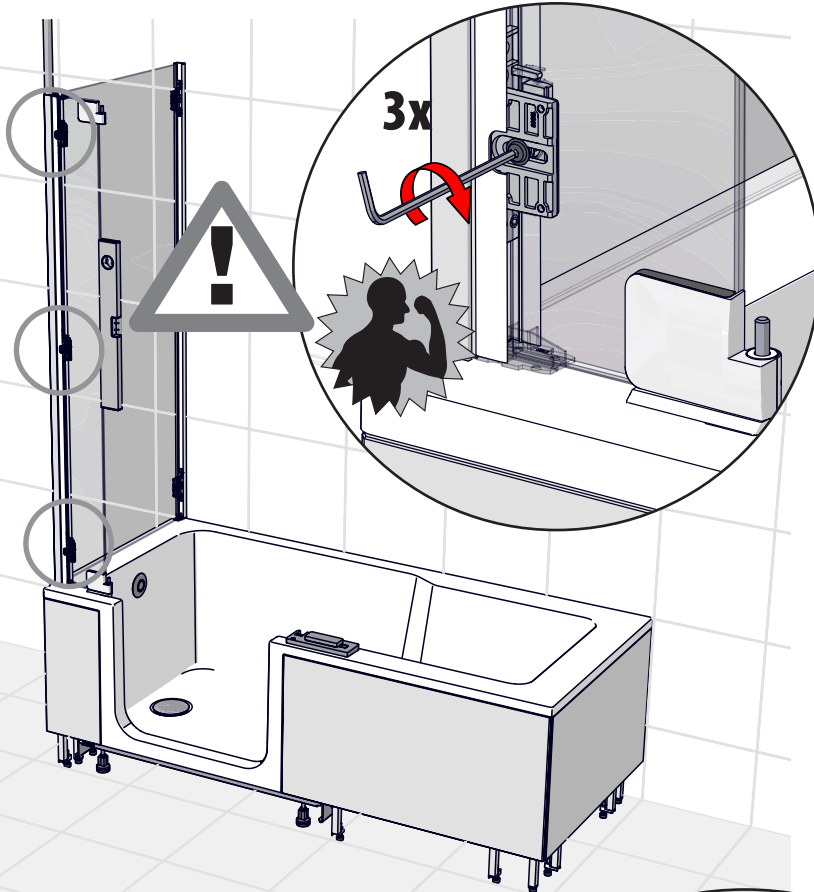
**FR** Introduire l'élément fixer et sécuriser - ne pas fixer complètement (3).

**NL** Vaste del erin zetten en enigszins vastzetten - nog niet vast aandraaien (3).

**IT** Inserire il fisso della porta e bloccarlo leggermente - non fissarlo completamente (3).



10



**DE** Fixteil **senkrecht** einrichten und Schrauben **fest anziehen**.

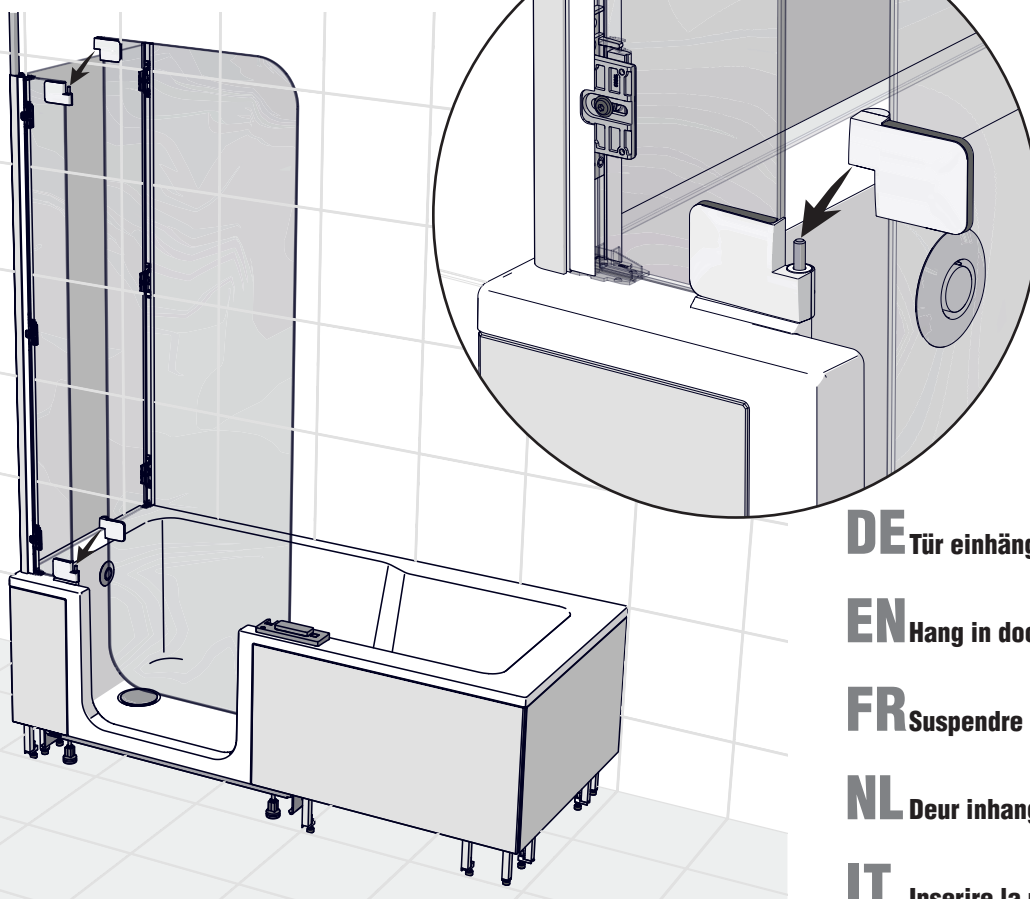
**EN** Adjust fixed part **vertically** and **tighten screws securely**.

**FR** Régler le **niveau vertical** l'élément fixe **et bien serrer la vis**.

**NL** Vaste deel **loodrecht** uitrichten en **vast aandraaien**.

**IT** **Mettere a bolla** il fisso della porta e **stringere bene le viti di bloccaggio**.

11



**DE** Tür einhängen.

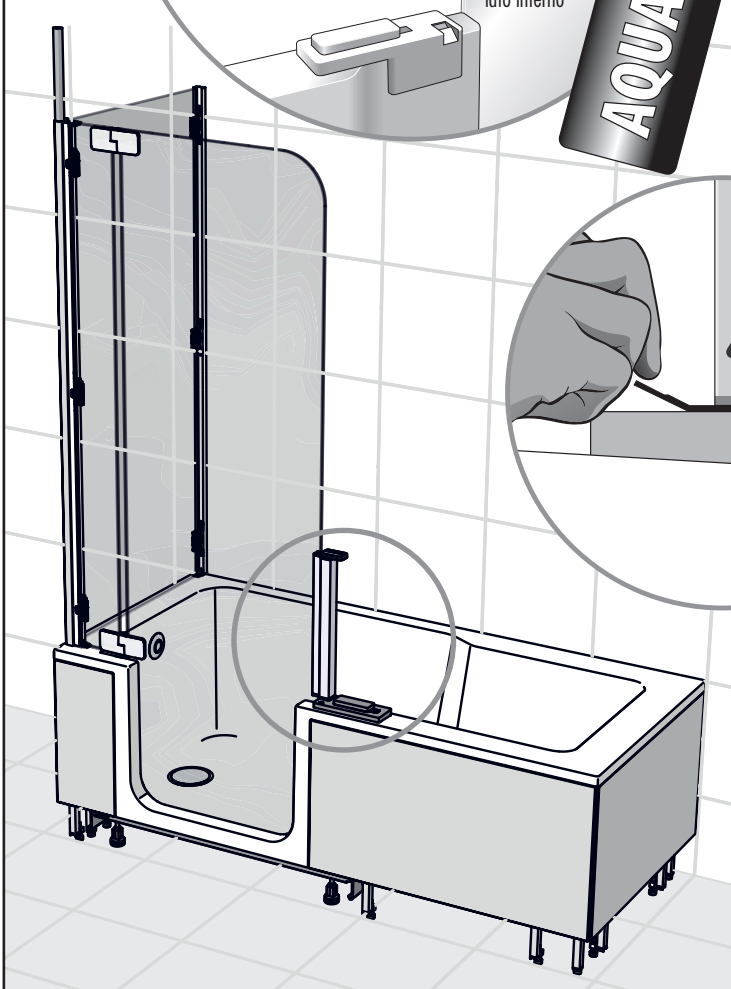
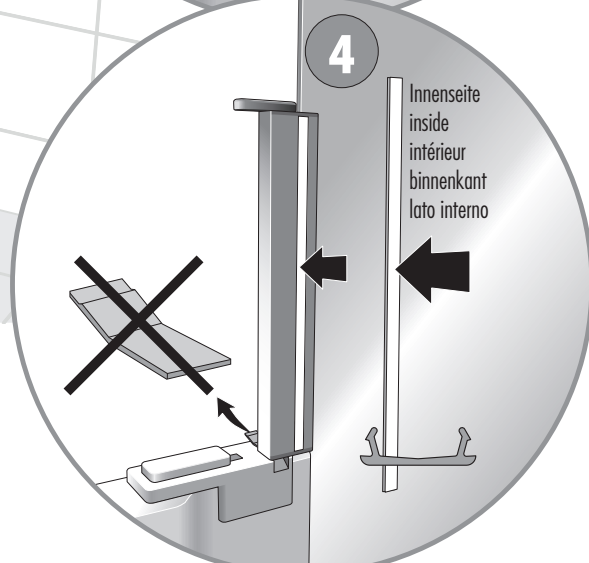
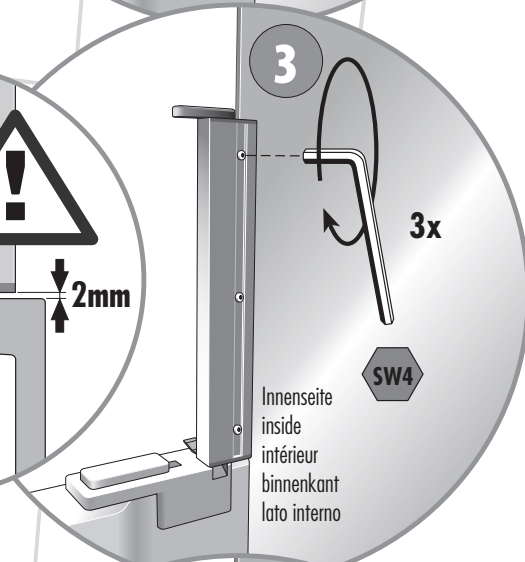
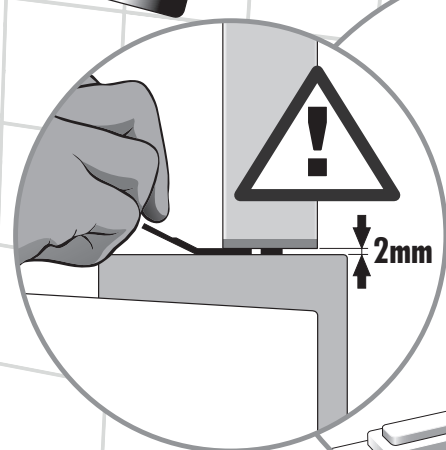
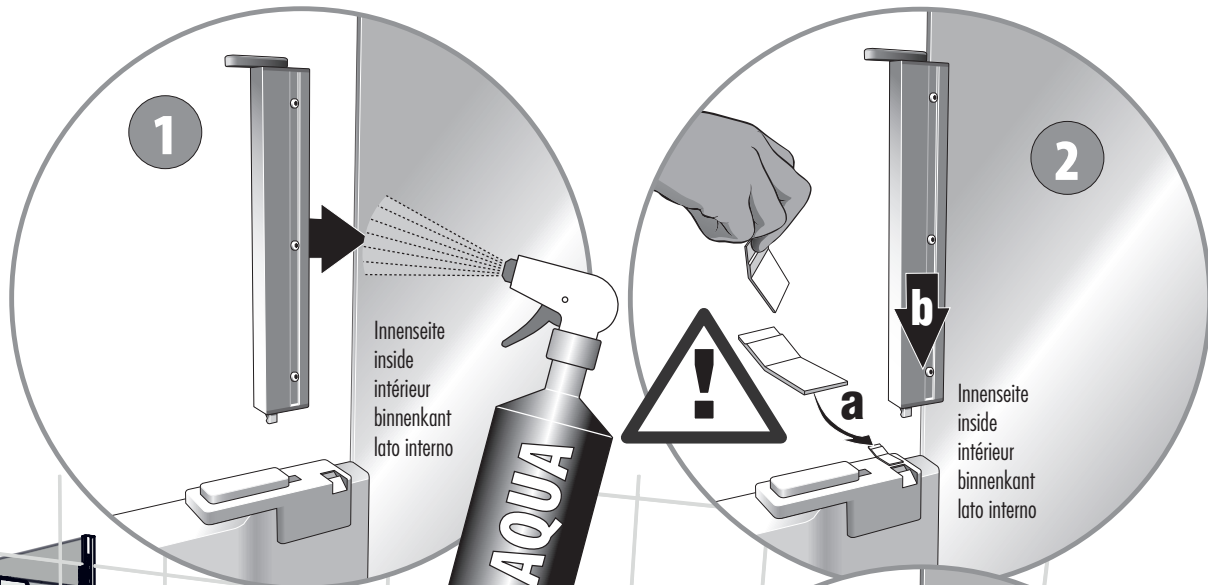
**EN** Hang in door.

**FR** Suspendre la porte.

**NL** Deur inhangen.

**IT** Inserire la porta.

12



**DE** Türgriff montieren.

**EN** Install door handle.

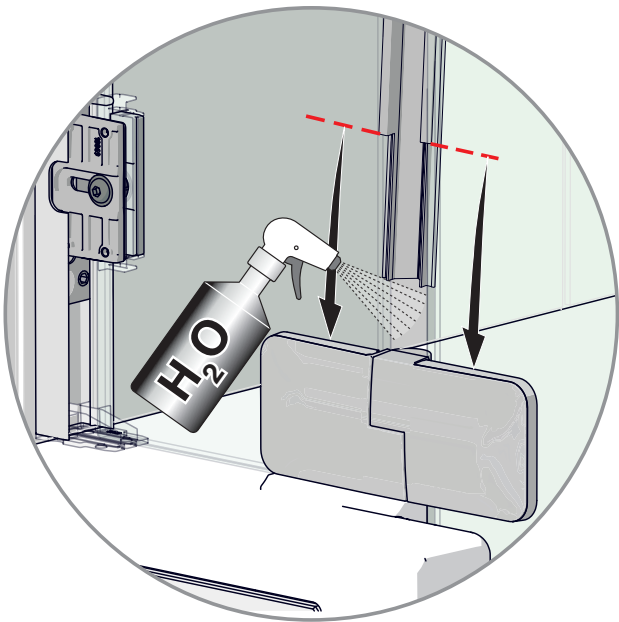
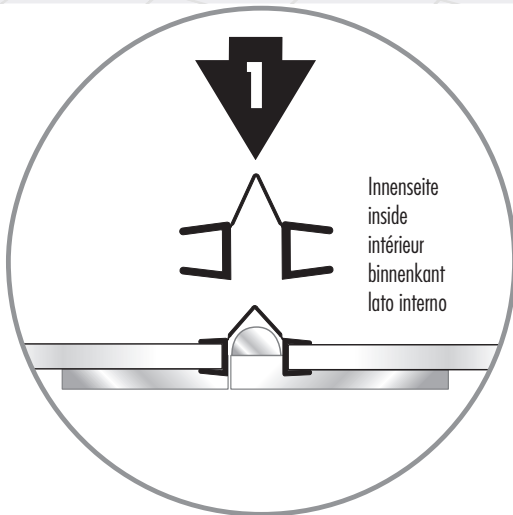
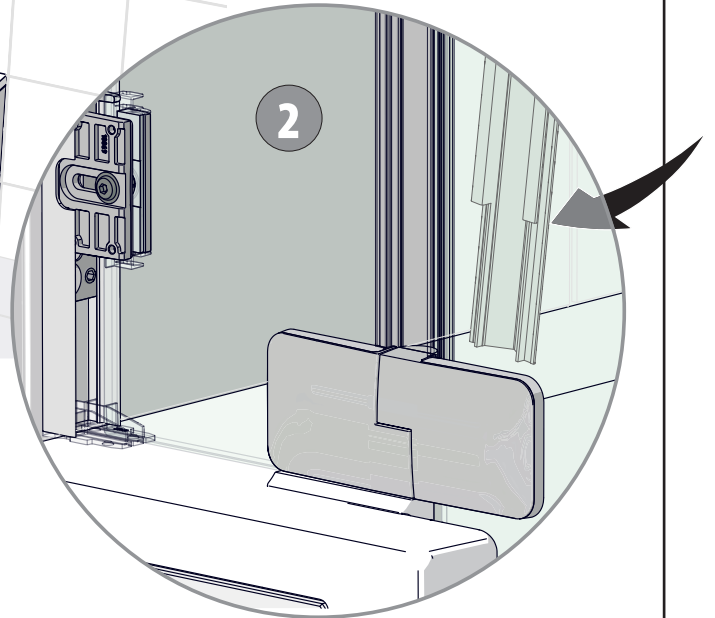
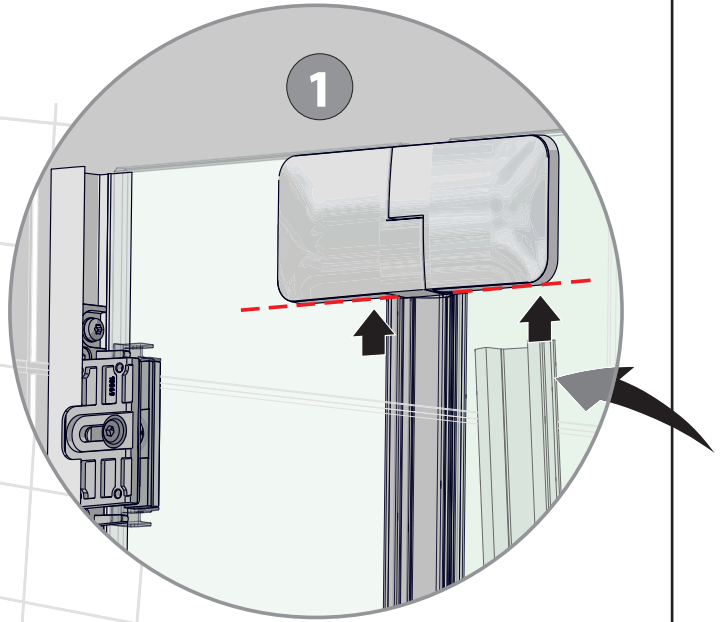
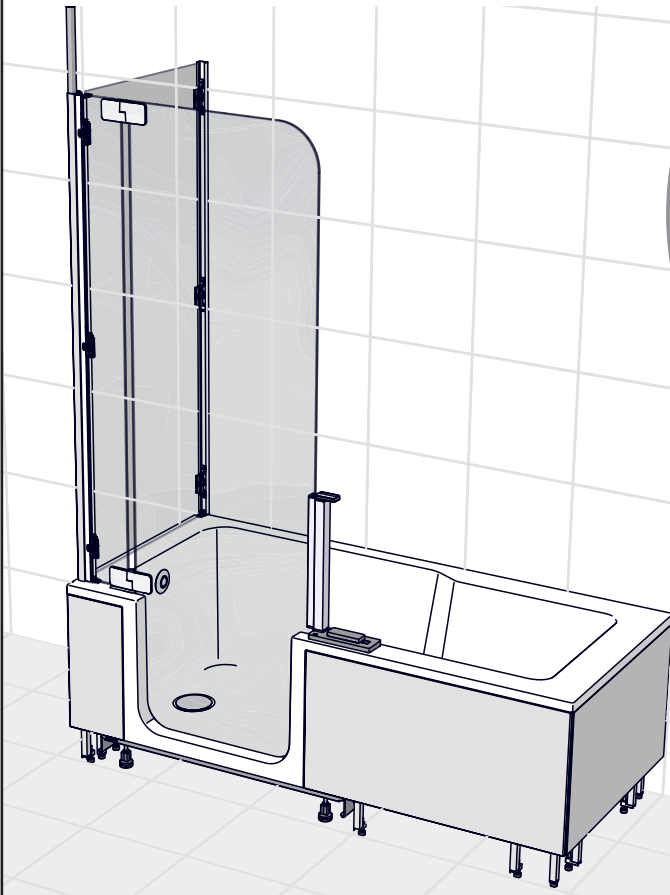
**FR** Monter la poignée de la porte.

**NL** Deurgrep monteren.

**IT** montare la maniglia della porta



13



**DE** Dichtprofil **richtig** aufstecken.

**EN** Insert seal **correctly**.

**FR** Poser **correctement** le profilé d'étanchéité.

**NL** Afdichtprofiel op **juiste wijze** erop zetten.

**IT** Inserire in modo giusto il profilo **di guarnizione**.

**14**

**DE Prüfen Sie alle Funktionen!**

Türverriegelung, Dichtheit der Tür und den Siphon-Verschluss und Ein- und Überlauf. (siehe MONTAGEANLEITUNG WANNE ab Seite 14.)

**EN Test all functions!**

Door closure, watertightness of door and odour-trap lock and overflow set. (see ASSEMBLY INSTRUCTIONS TUB page from 14 up).

**FR Contrôlez toutes les fonctions!**

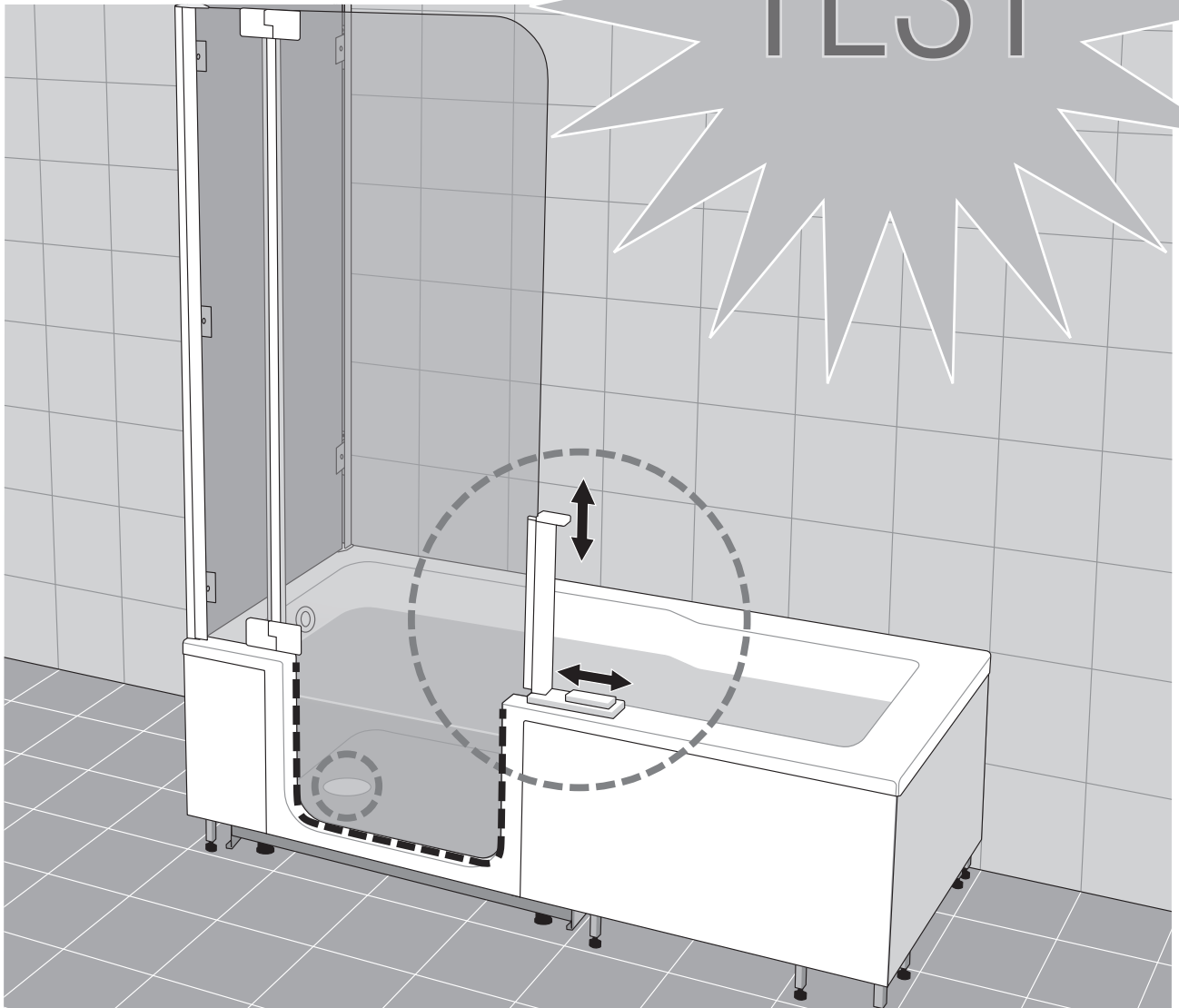
Verrouillage de la porte, étanchéité de la porte et la fermeture du siphon/ de trop-plein.  
(NOTICE DE MONTAGE Baaignoire à partir de page 14).

**NL Alle functies controleren!**

Deurvergrendeling, afdichting van de deur en van de sifon-afsluiting/ overloopgarnituur.  
(zie MONTAGEVOORSCHRIFT BAD uit blz.14).

**IT Controllare tutte le funzioni della vasca!**

Chiusura, tenuta stagna della porta e la chiusura dello scarico/il troppopieno. (ISTRUZIONI DI MONTAGGIO VASCA vedi pagina 14).



## DE

### **Inbetriebnahmeprüfung** lt. EN 12764:2015+A1:2018-10

Im Anschluss an den erfolgten Einbau ist die Wanne auf Sauberkeit zu prüfen. Die Wanne ist mit Wasser mit einer Eingangstemperatur von  $(40 \pm 5)^\circ\text{C}$  bis zu einem Füllstand oberhalb der am höchsten angeordneten Düse, der den Betrieb des Whirlsystems ermöglicht, zu befüllen. Das System ist einzuschalten und mindestens 10 min laufen zu lassen. Wenn die Einheit mit dem Motor mit Drehzahlregulierung ausgestattet ist, muss während der Prüfung der Zyklus minimale/maximale Drehzahl mindestens einmal durchlaufen werden. Ohne einen Entleerung vorzunehmen, ist das Whirlsystem auszuschalten und nach einer Dauer von mindestens 10 min sind alle Rohrleitungen, Verbindungen und Anschlüsse auf Dichtheit zu prüfen. Im Anschluss an notwendige Anpassungen zur Sicherstellung der Einwandfreien Funktion der Installation oder nach dem Austausch von fehlerhaften Bauteilen ist das Verfahren zu wiederholen.

## EN

### **According to standard** EN 12764:2015+A1:2018-10

Following installation into the bath, check for proper cleanliness. The bath is to be filled with an starting temperature of  $(40 \pm 5)^\circ\text{C}$  up to a filling level outside of the highest arranged nozzle, which allows operation of the whirl system. The system should be switched on and let run at least 10 min. If the unit is equipped with a motor with speed regulation, during the test the cycle minimum/maximum speed must be run at least once. Without draining, the whirl system should be shut off and after a period of at least 10 minutes, all pipe lines, connects and joints should be checked for a proper seal. Following the required adjustments to ensure proper function of the installation or replacing defective components, the process is to be repeated.

## FR

### **Contrôle de la mise en service** EN 12764:2015+A1:2018-10

Immédiatement après l'installation il convient de contrôler la propreté de la baignoire. Il faut remplir la baignoire avec de l'eau à une température de remplissage de  $40 (+/-5)^\circ\text{C}$  jusqu'au niveau de la buse de balnéothérapie, la plus haut placée sur le bord. Ensuite brancher le système et laisser tourner au moins 10 min. Si l'unité est équipée d'un moteur avec un régulateur de tours, durant le contrôle le cycle du nombre de tours mini et maxi doit être accompli au moins une fois. Eteindre le système de balnéothérapie, sans vider la baignoire après une stagnation d'environ 10 min, vérifier l'étanchéité de tous les tuyaux, toutes les connexions et tous les raccordements. Une fois les ajustements, pour la sécurisation du fonctionnement impeccable de l'installation, ou les remplacements effectués, répéter l'opération.

## NL

### **Ingebruiknemingstest** volgens norm EN 12764:2015+A1:2018-10

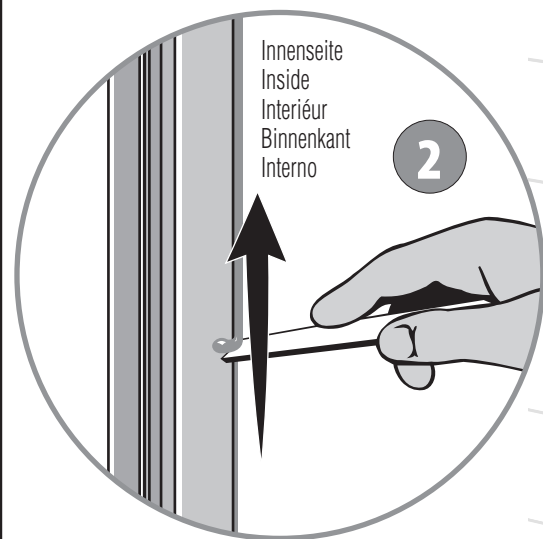
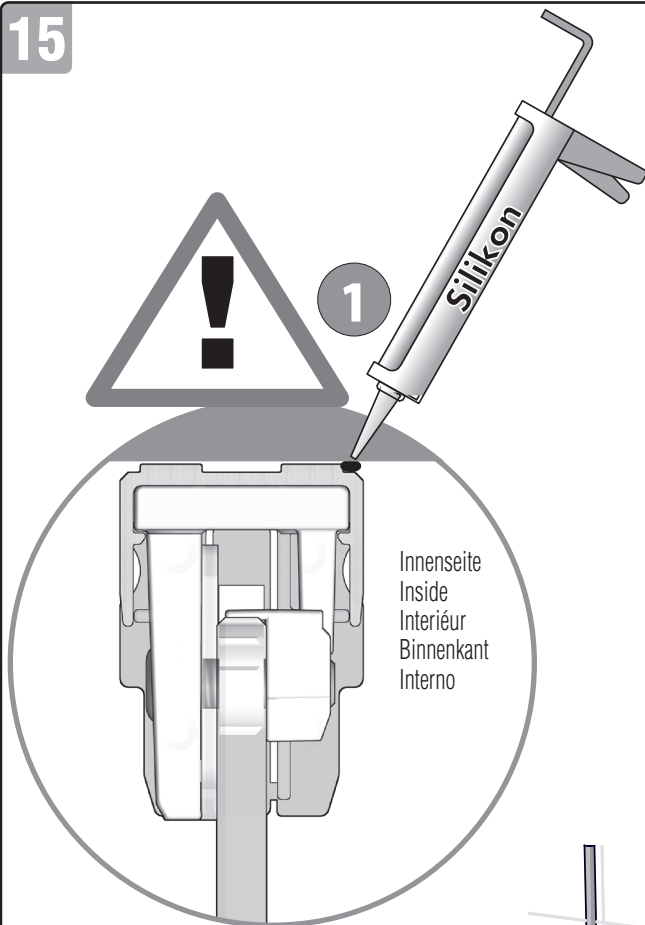
Na de inbouw moet worden getest of de kuip schoon is. De kuip moet met water worden gevuld dat een inlaattemperatuur van  $(40 \pm 5)^\circ\text{C}$  heeft, tot een vulstand boven de hoogst aangebrachte jet, die de werking van het whirlsysteem mogelijk maakt. Het systeem moet worden ingeschakeld en moet tenminste 10 minuten lopen. Wanneer het toestel is voorzien van een motor met toerentalregistratie, moet tijdens de test de cyclus minimaal/maximaal toerental minstens éénmaal hebben gelopen. Zonder de kuip te legen, moet het whirlsysteem worden uitgeschakeld en na een periode van minstens 10 minuten moeten alle leidingen, verbindingen en aansluitingen op dichtheid worden getest. Na eventuele aanpassingen of na het vervangen van eventuele kapotte onderdelen moet de procedure worden herhaald om het foutloos functioneren van de installatie te garanderen.

## IT

### **Prova di messa in servizio** NORMA EN 12764:2015+A1:2018-10

Dopo l'installazione, verificare la pulizia della vasca. La vasca deve essere riempita con acqua a temperatura di ingresso di  $(40 \pm 5)^\circ\text{C}$  fino a un livello superiore all'ugello più alto, che permette il funzionamento del Whirlsystem. Lasciare attivare il sistema e farlo funzionare per almeno 10 min. Se l'unità dispone di un motore con controllo della velocità, durante la prova del ciclo, la velocità minima/massima deve essere azionata almeno una volta. Senza effettuare lo svuotamento, disattivare il Whirlsystem e, trascorso un periodo di almeno 10 min., controllare tutti i condotti, i tubi e i collegamenti per la presenza di eventuali perdite. A seguito delle modifiche necessarie per garantire il corretto funzionamento dell'impianto o dopo la sostituzione di componenti difettosi, ripetere il processo.

15



**DE 1. Wandprofil INNEN abdichten!**

**2. WICHTIG!** Überflüssiges Silikon mit Spachtel abziehen um das Verkleben des Wandprofils mit dem Blendprofil zu vermeiden.

**EN 1. Seal wall bracket on the inside!**

**2. Important!** Remove excess caulking with spatula to avoid sticking wall bracket to moulding.

**FR 1. Etanchéiser le profilé mural à l'intérieur!**

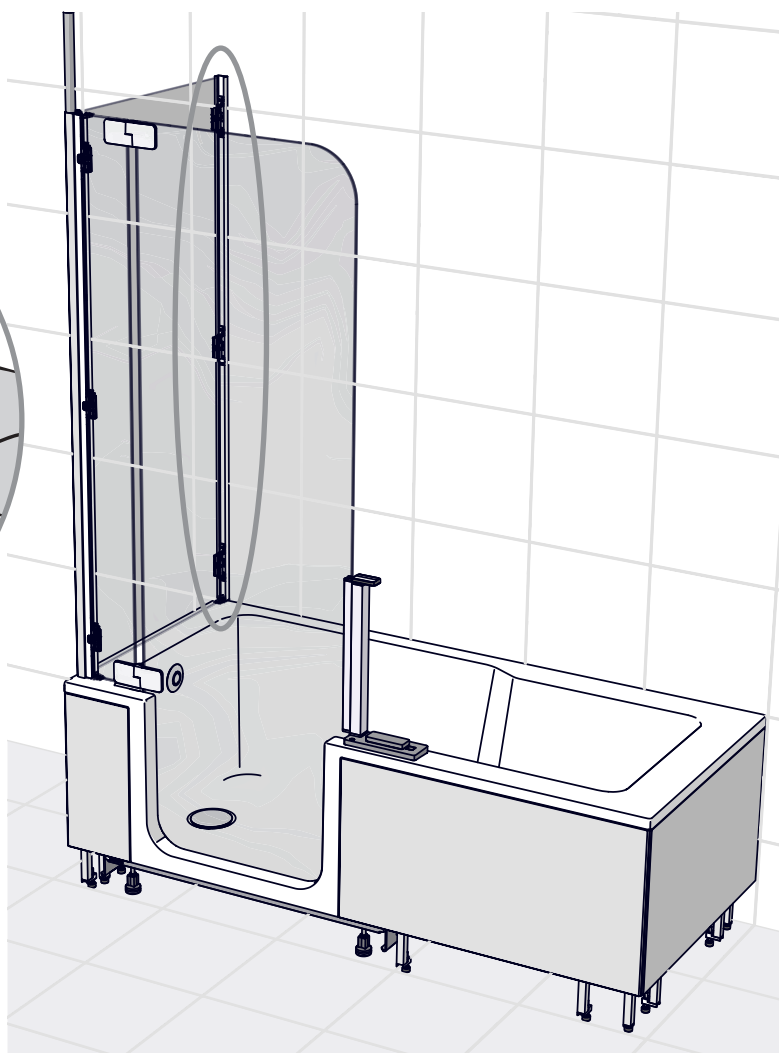
**2. Important!** Retirer le silicone superflu avec une raclette pour éviter de coller le profilé mural au profilé de cache.

**NL 1. Wandprofiel aan binnenzijde afdichten!**

**2. Belangrijk!** Overvloediges silikoon met spatel afhalen om het verkleven van wandprofiel met de andere profiel te voorkomen.

**IT 1. Siliconare all'interno il profilo a muro**

**2. IMPORTANTE!** Togliere il silicone superfluo per evitare l'incollaggio del profilo di copertura mural au profilé de cache.



**16**

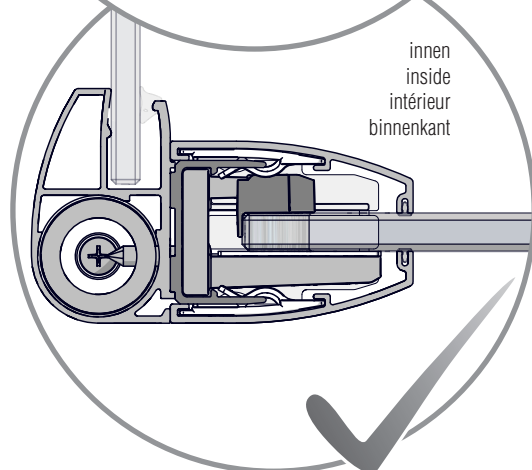
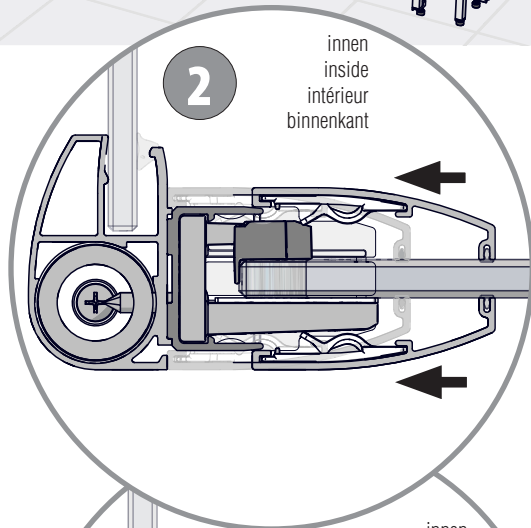
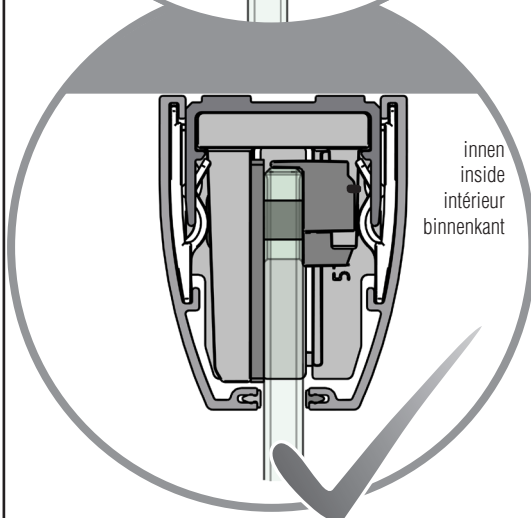
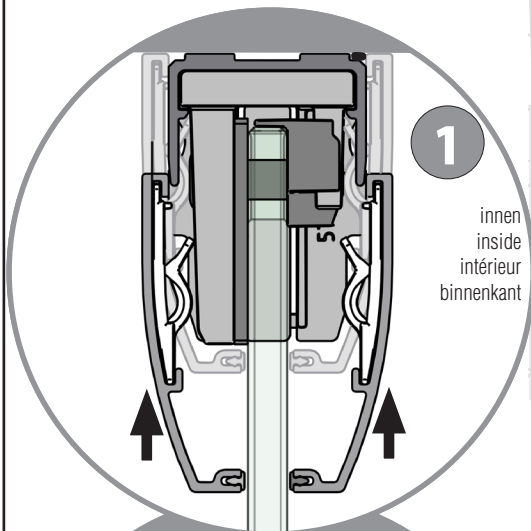
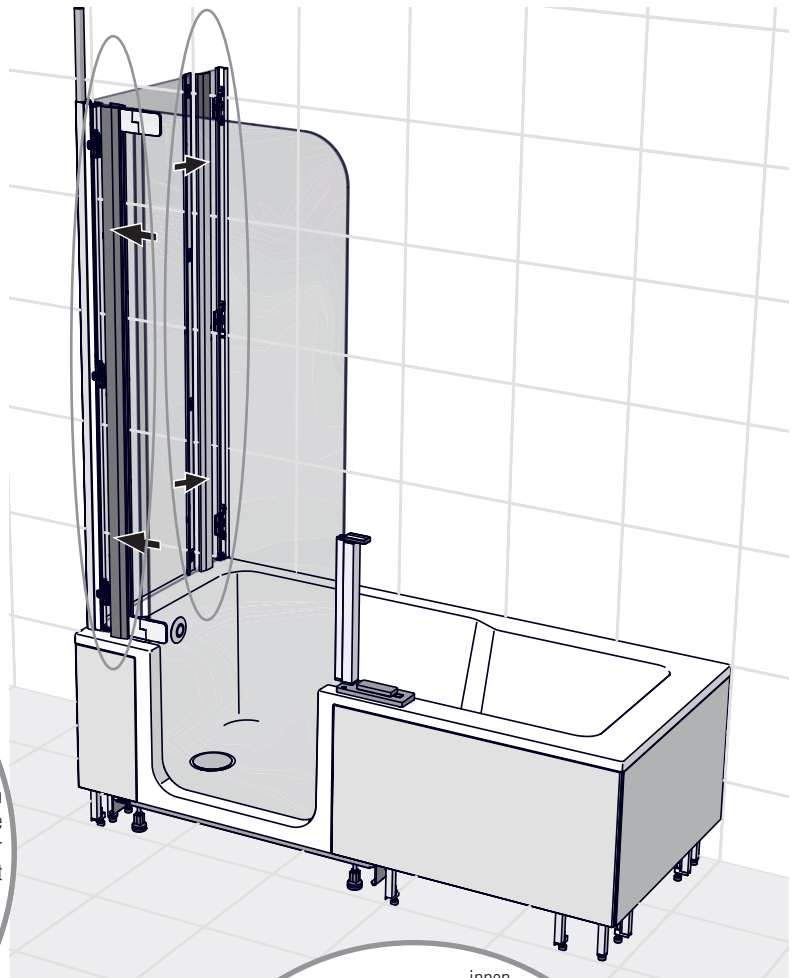
**DE** Blendprofile aufstecken.

**EN** Attach cover profiles.

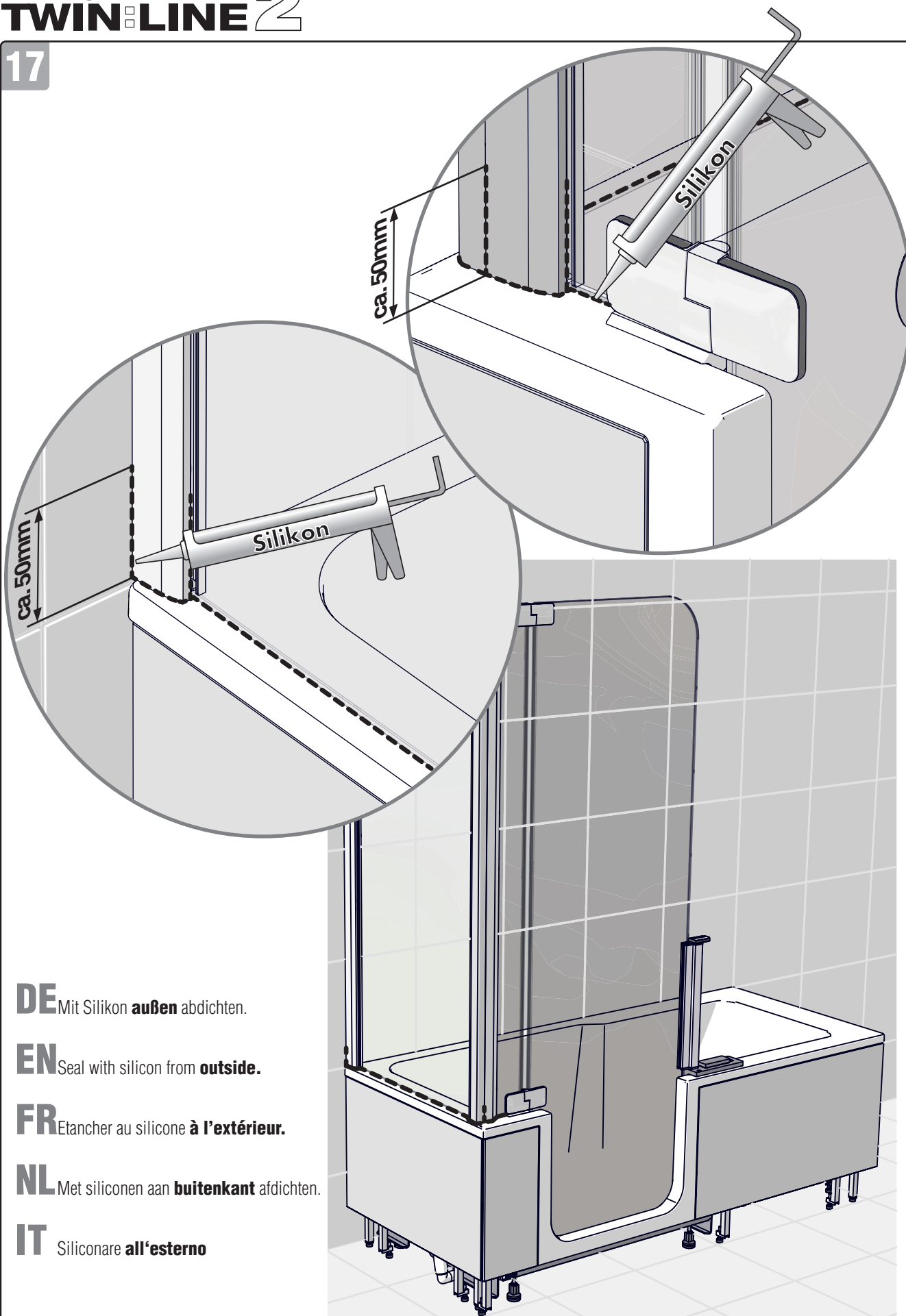
**FR** Fixer les profilés de recouvrement.

**NL** Bekledingsprofielen plaatsen.

**IT** Fissare i profili di copertura.



17



**DE** Mit Silikon **außen** abdichten.

**EN** Seal with silicon from **outside**.

**FR** Etancher au silicone **à l'extérieur**.

**NL** Met siliconen aan **buitenkant** afdichten.

**IT** Siliconare **all'esterno**

**18**

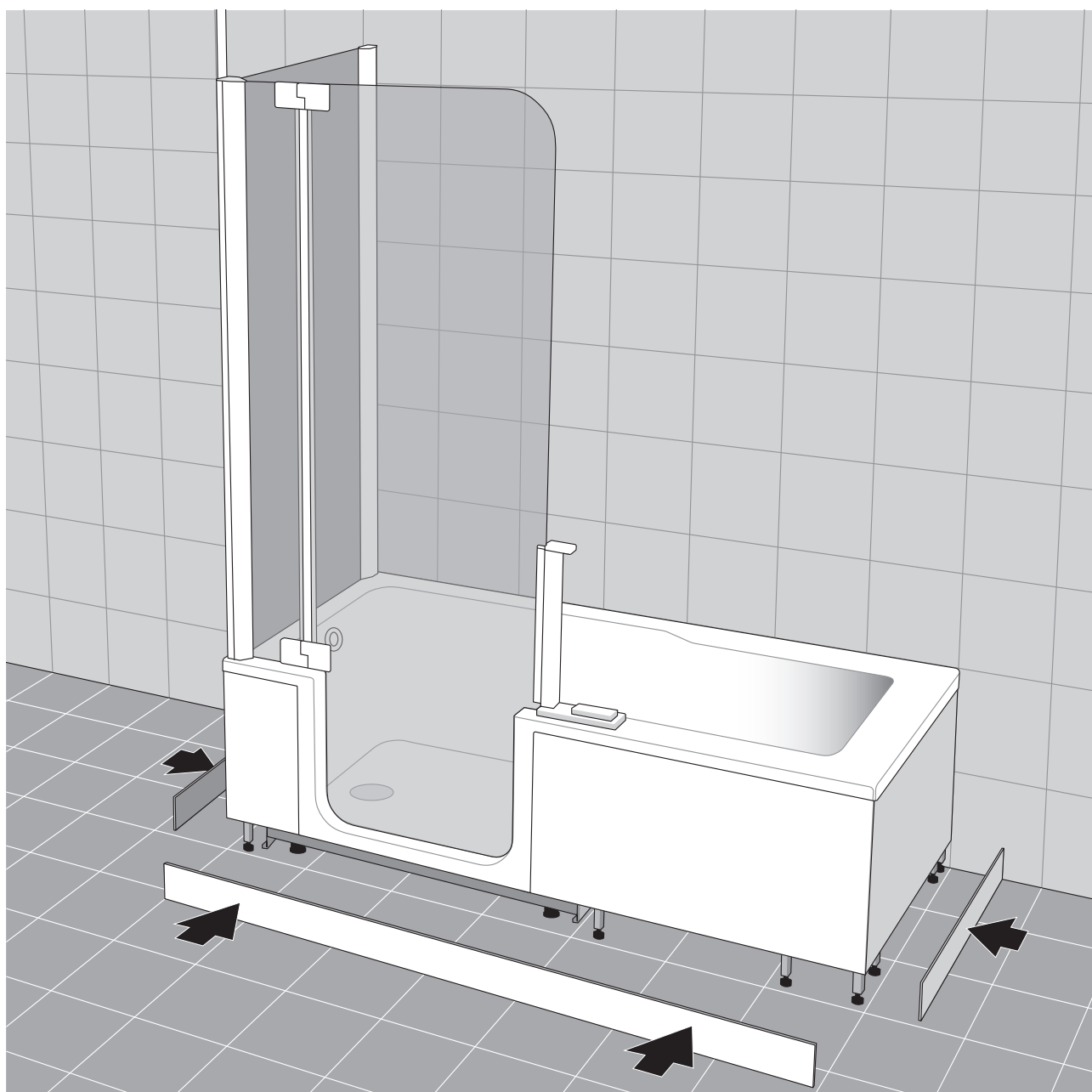
**DE** Untertritt-Blenden montieren.

**EN** Insert plinth-panels.

**FR** Posez les bandeaux.

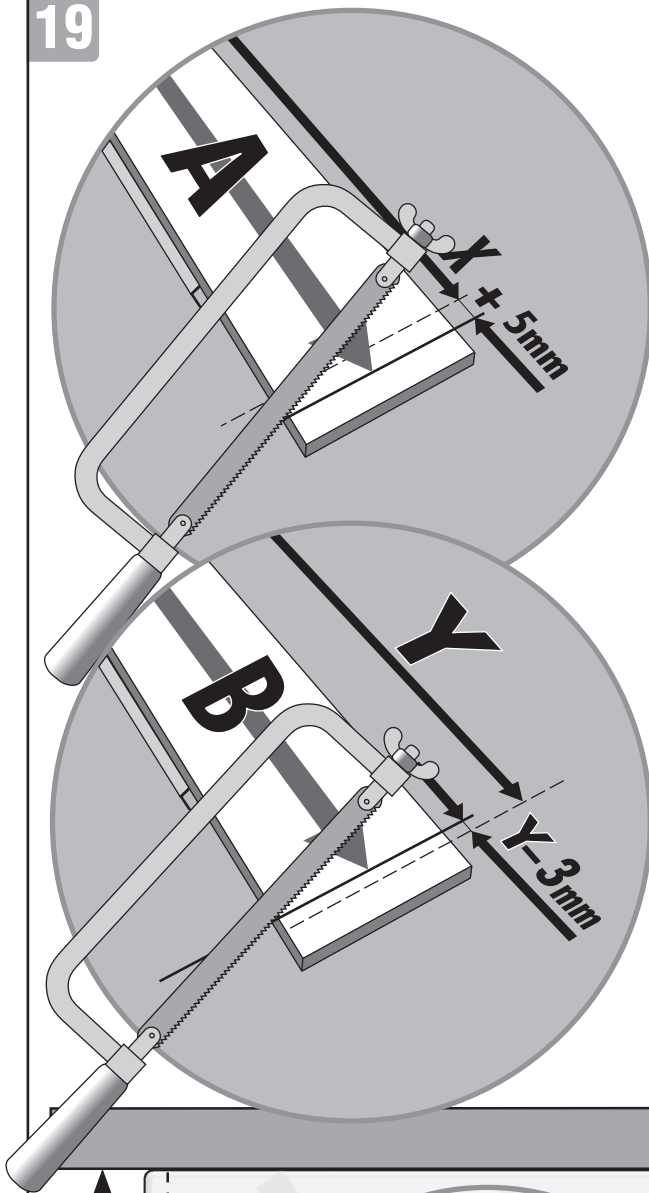
**NL** Onderste panelen monteren.

**IT** Montaggio del rivestimento inferiore della vasca.



19

Variante A



**DE** Länge der Untertritt-Blenden (A+B) festlegen und auf **Naturmaß** kürzen.

(Länge der Blende **A = X+5mm**)  
(Länge der Blende **B = Y -3mm**)

**EN** Determine length of plinth panels (A+B) and shorten to **actual measurement**.

(Length of panel **A = X+5mm**)  
(Length of panel **B = Y -3mm**).

**FR** Marquer la longueur des bandeaux et couper sur mesure.

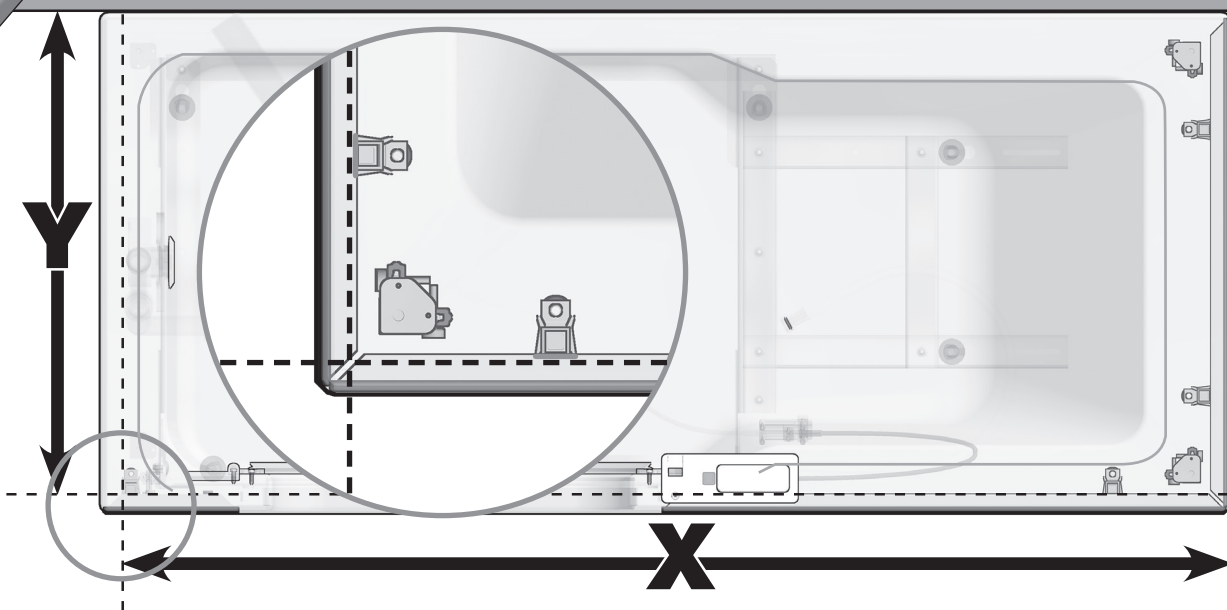
(Longueur de bandeaux **A = X+5mm**)  
(Longueur de bandeaux **B = Y -3mm**)

**NL** Lengte van de onderste panelen (A+B) vastleggen en op **natuurmaat** korten

(lengte van het paneel **A = X+5mm**)  
(lengte van het paneel **B = Y -3mm**)

**IT** misurare la lunghezza del rivestimento inferiore (A+B)

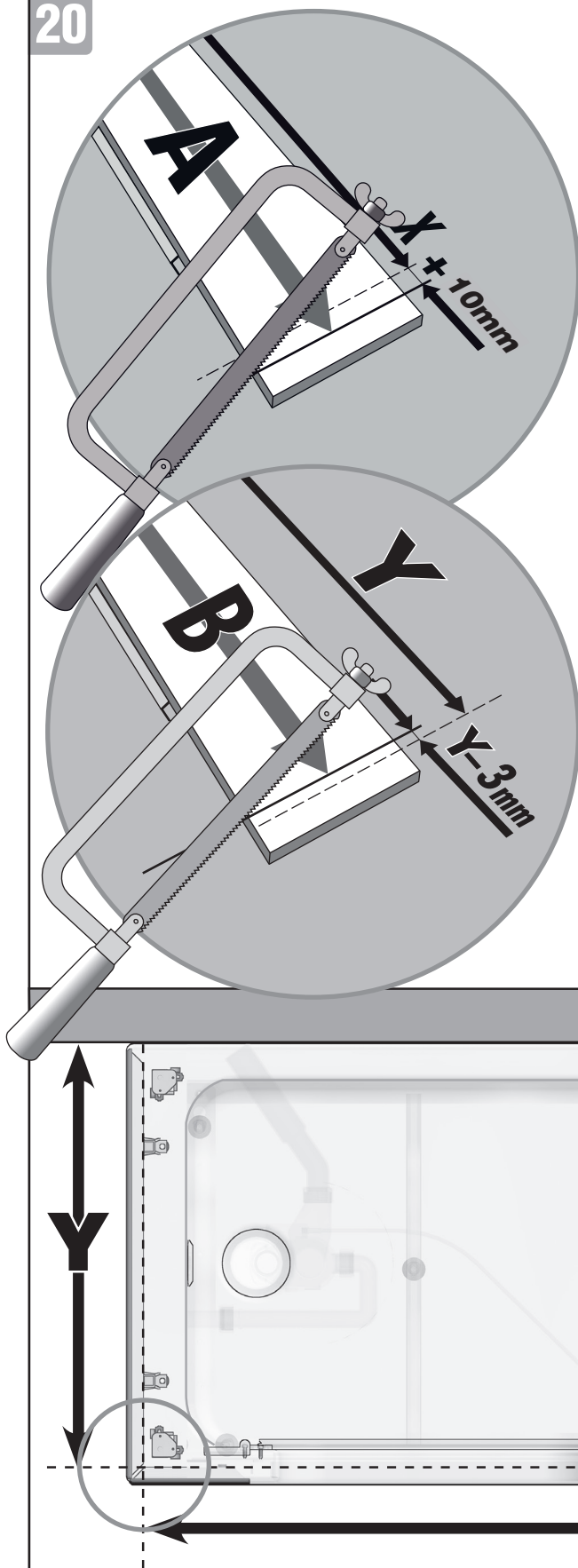
e tagliare su misura  
(lunghezza **A = X +5mm**)  
(lunghezza **B = Y -3mm**)



**A = X+5mm**

**B = Y-3mm**





**DE** Länge der Untertritt-Blenden (A+B) festlegen und auf **Naturmaß** kürzen.  
(Länge der Blende **A = X+8mm**)  
(Länge der Blende **B = Y -3mm**)

**EN** Determine length of plinth panels (A+B) and shorten to **actual measurement**.  
(Length of panel **A = X+8mm**)  
(Length of panel **B = Y -3mm**).

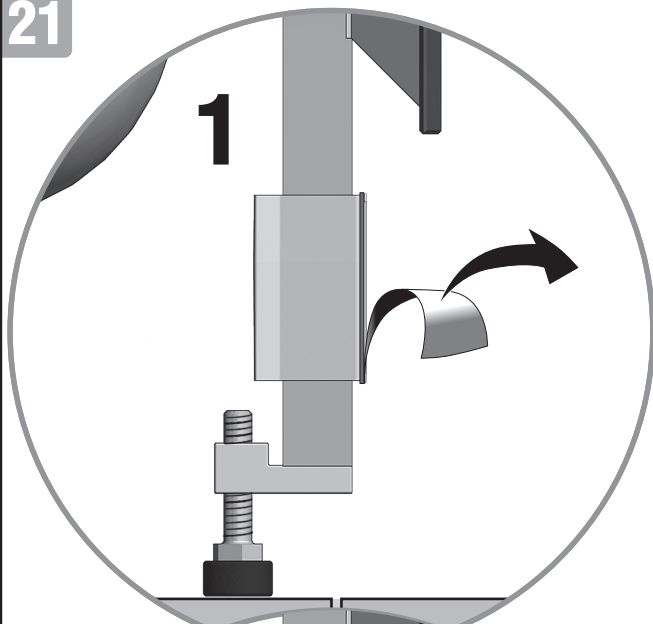
**FR** Marquer la longueur des bandeaux et couper sur mesure.  
(Longueur de bandeaux **A = X+8mm**)  
(Longueur de bandeaux **B = Y -3mm**)

**NL** Lengte van de onderste panelen (A+B) vastleggen en op **natuurmaat** korten  
(lengte van het paneel **A = X+8mm**)  
(lengte van het paneel **B = Y -3mm**)

**IT** misurare la lunghezza del rivestimento inferiore (A+B) e tagliare su misura  
(lunghezza **A = X +8mm**)  
(lunghezza **B = Y -3mm**)

**B= Y-3mm      A= X+10mm      B= Y-3mm**

21



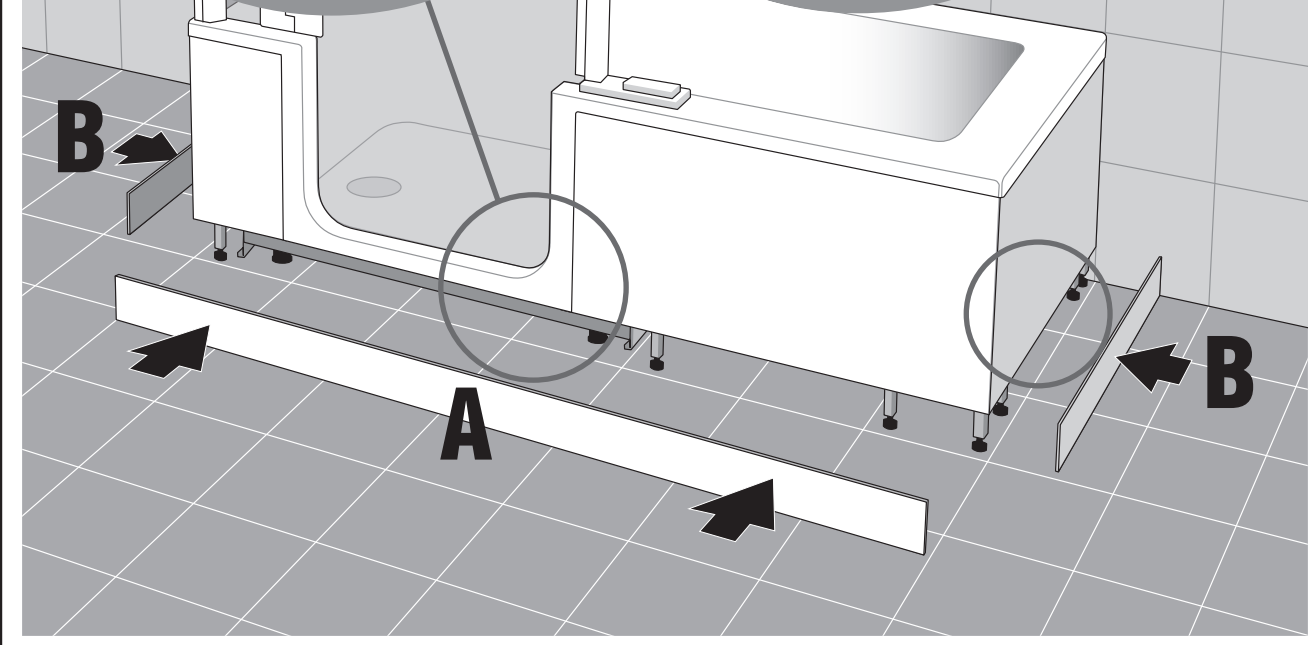
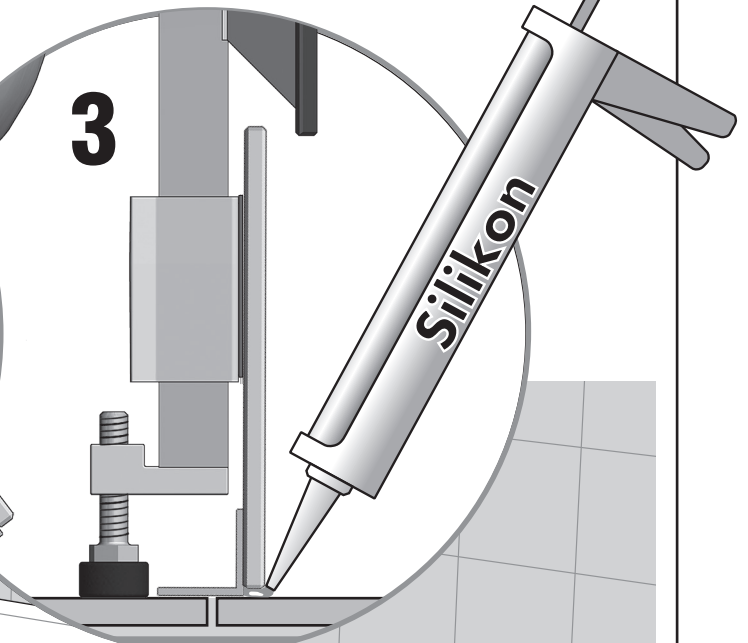
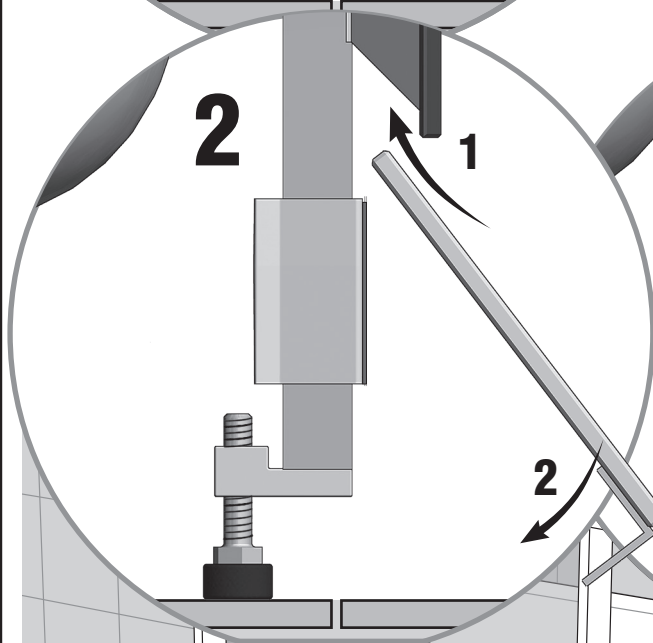
**DE** 1/2/3. Untertritt-Blenden ankleben.

**EN** 1/2/3. Affix plinth panels.

**FR** 1/2/3. Coller les bandeaux.

**NL** 1/2/3. Onderste panelen lijmen.

**IT** 1/2/3. Incollare il rivestimento inferiore.



22

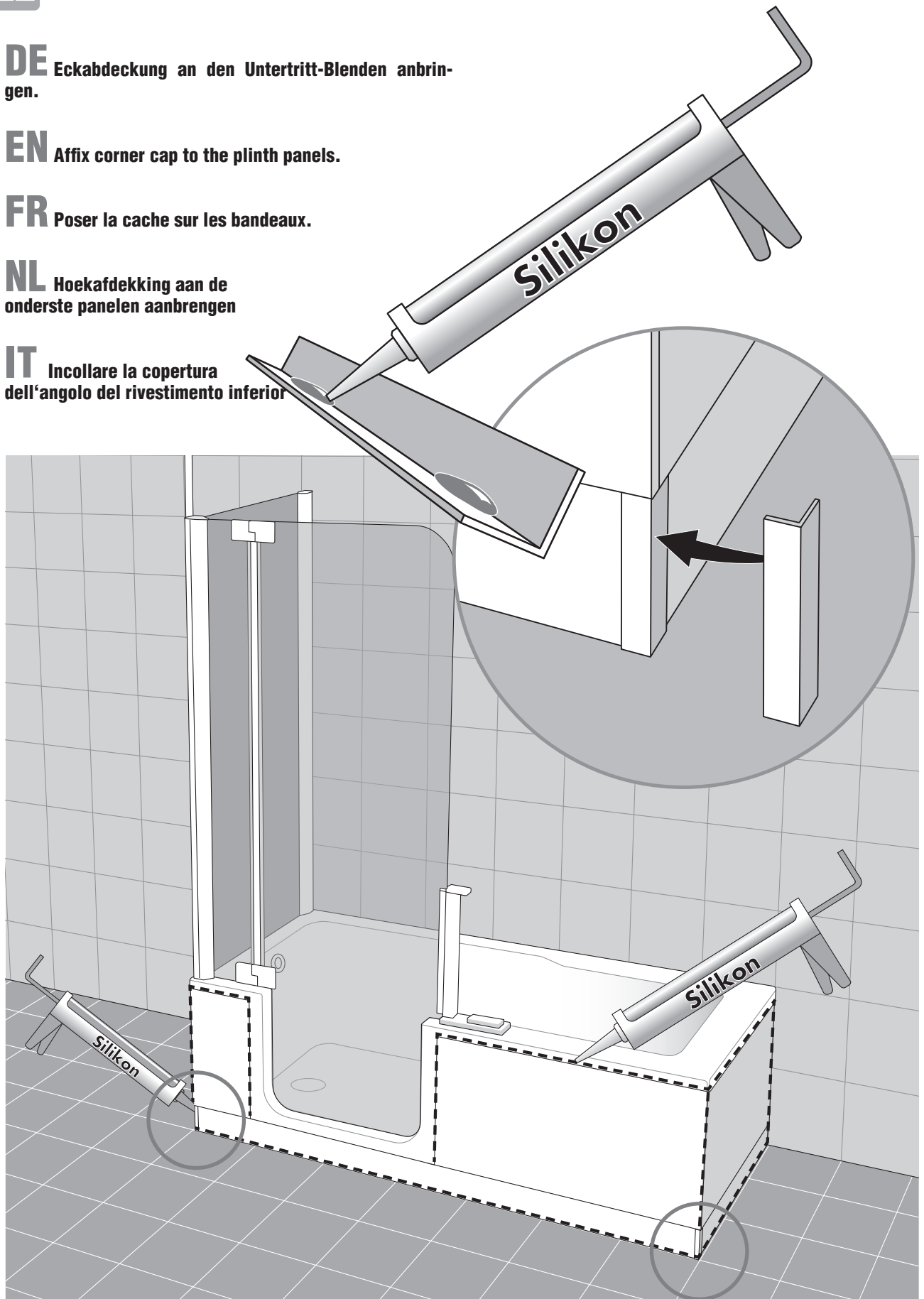
**DE** Eckabdeckung an den Untertritt-Blenden anbringen.

**EN** Affix corner cap to the plinth panels.

**FR** Poser la cache sur les bandeaux.

**NL** Hoekafdekking aan de onderste panelen aanbrengen

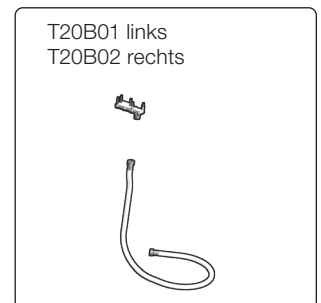
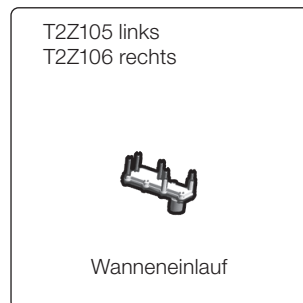
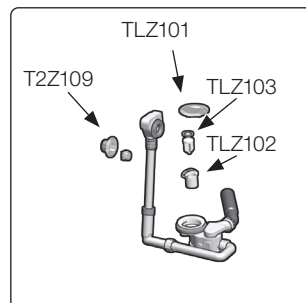
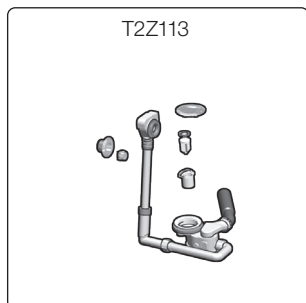
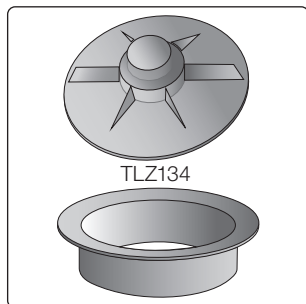
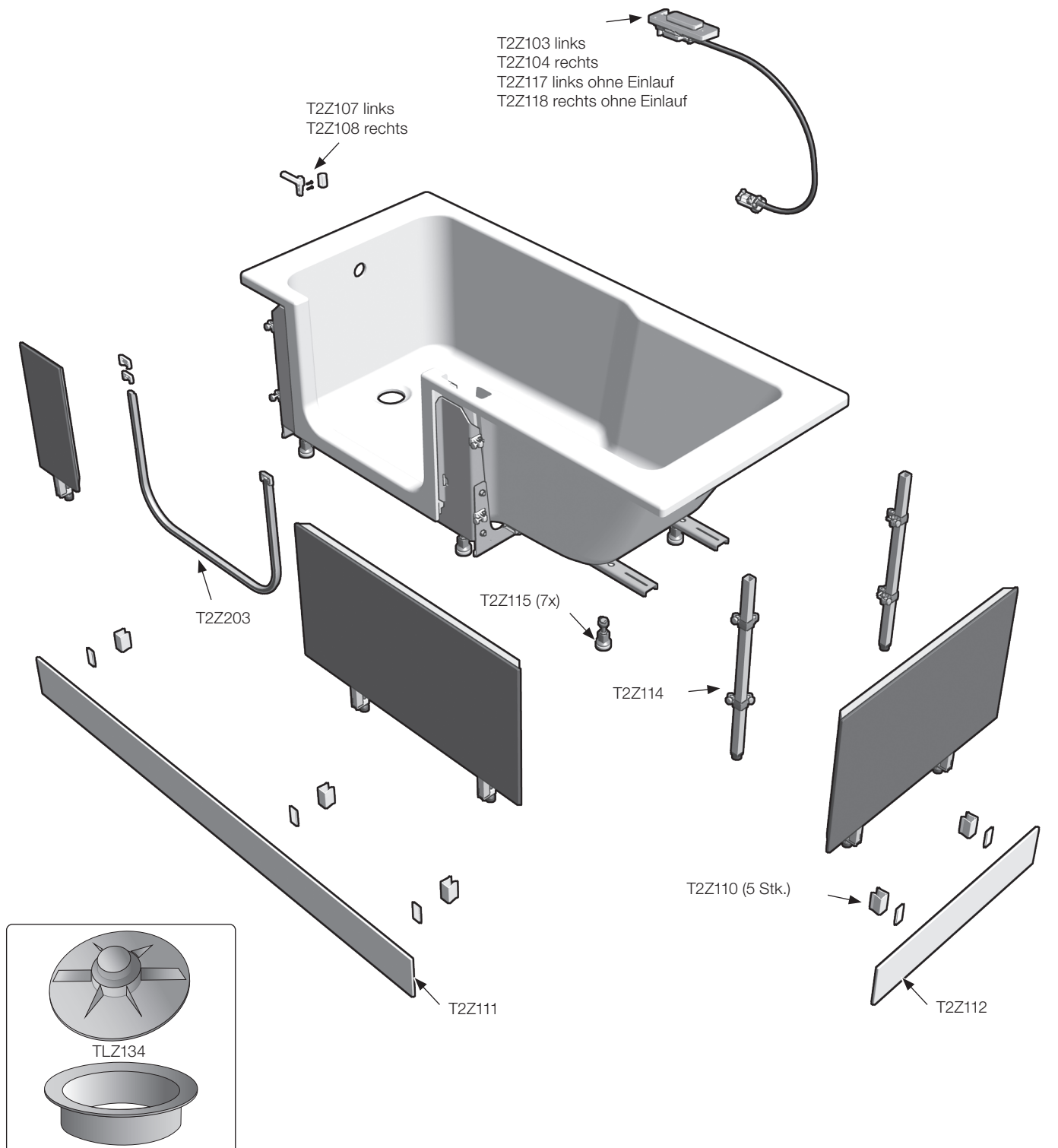
**IT** Incollare la copertura dell'angolo del rivestimento inferior



NOTIZEN:

# TWINLINE 2

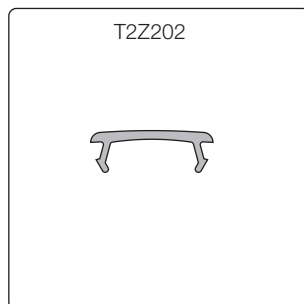
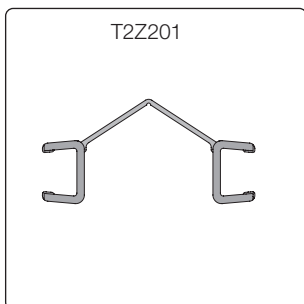
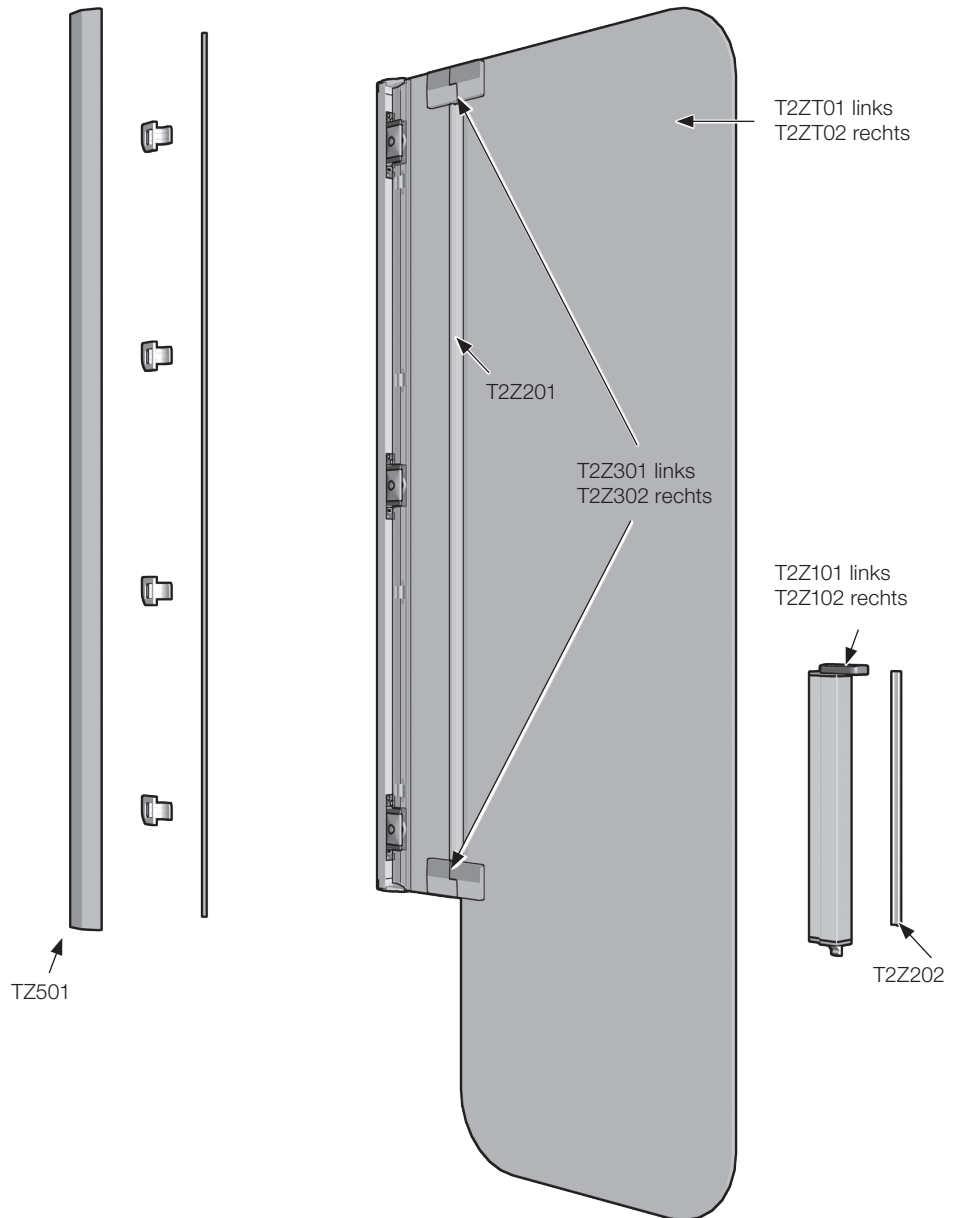
## TWINLINE 2 Duschbadewanne



NOTIZEN:

# TWINLINE 2

TWINLINE 2 Duschtür - bis Ende 2022



**Artweger GmbH. & Co. KG**  
Sulzbacherstraße 60 | 4820 Bad Ischl | Austria  
Tel. +43 6132 205-0 | Fax +43 6132 205-5001  
info@artweger.at | www.artweger.at

**Verkauf Deutschland**  
Artweger GmbH. & Co. KG  
Postfach 1169 | 83402 Ainring | Deutschland  
Tel. 0800 1114442-0 | Fax 0800 1114442-5002  
info@artweger.de | www.artweger.de

**Verkauf Schweiz**  
Artweger GmbH. & Co. KG  
Postfach 16 | CH-4202 Duggingen  
Tel. + 41 61 751 90 91  
info@artweger.com | www.artweger.com



Druck- und Satzfehler sowie technische Änderungen vorbehalten.  
Typographical errors and technical changes reserved.  
Sous réserve d'erreurs d'impression ou de syntaxe ainsi que de modifications techniques.  
Drukfouten, maatwijzingen en technische veranderingen voorbehouden.