

MONTAGEANLEITUNG **Wanne**

**T 2W 10.**

ASSEMBLY INSTRUCTIONS **Tub**

**T 2W 20.**

NOTICE DE MONTAGE **Baignoire**

**T2GM10.**

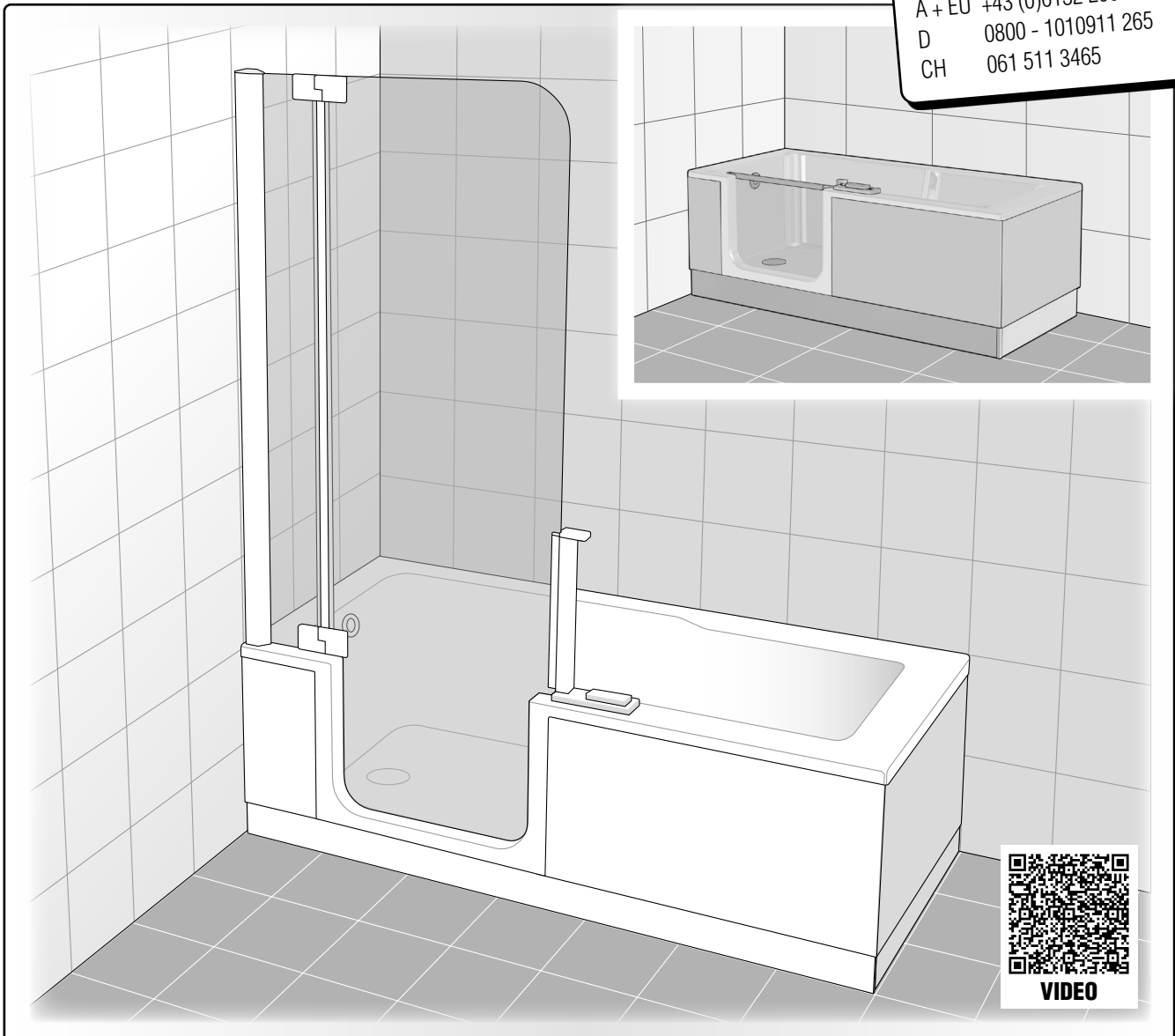
MONTAGEVOORSCHRIFT **Bad**

**T2GM20.**

ISTRUZIONI DI MONTAGGIO **Vasca**

**MONTAGE - HOTLINE**

A + EU +43 (0)6132 29990 165  
D 0800 - 1010911 265  
CH 061 511 3465



**Vor Montage sorgfältig Lesen!** Zum Nachschlagen und Aufbewahren dem Endkunden übergeben!

**Read carefully before use!** Hand over to the customer for looking up and storage!

**Avant emploi lire soigneusement!** Remettez le au client pour la recherche et le stockage!

**Voordien gebruik zorgvuldig lezend!** Overhandig de klant voor het kijken omhooggaand en opslag!

**Prima dell'uso con attenzione leggendo!** consegnare il cliente per lo sguardo in su e l'immagazzinaggio!

**DEUTSCH**  
Originalsprache

**ENGLISH**  
Translation

**FRANCAIS**  
Traduction

**NEDERLANDS**  
Vertaling

**ITALIANO**  
Traduzione

Vor dem Einbau bitte unbedingt beachten!	3	Siliconare all'interno il profilo a muro	25
Please note carefully before installing the tub!	3	Ersatzteile,	27
A respecter impérativement avant le montage de la baignoire	3	Spare parts,	27
	3	Pièces détachées,	27
Voor inbouw van het bad beslist in acht nemen!	3	Onderdelen	27
Osservazioni prima del montaggio!	3	Pezzi di ricambio	27
Benötigtes Werkzeug, Montageset,	5		
Required tools, installation set,	5		
Outillage nécessaire, Set de montage,	5		
Benodigd gereedschap, Montageset,	5		
Attrezzature necessaria, Corredo dell'assemblea,	5		
Siphon-Montagebereiche	12		
Odour-trap installation area	12		
Zones de montage du siphon,	12		
Sifon-montage	12		
Raggio di montaggio dello scarico	12		
Kontrolle Ablauf	15		
Controle of drain outlet	15		
Controler l'écoulement	15		
Controle Afvoer	15		
Controllo dello scarico	15		
Montage der Schürzen	17		
Installation of skirts	17		
Montage des tabliers	17		
Montage van de schorten	17		
Abdichten mit Sanitärsilikon,	25		
Sealing with sanitary silicone,	25		
Etancher avec du silicone sanitaire,	25		
Afdichten met sanitair-siliconen	25		

**Montageanleitung für Einbau LINKS -**

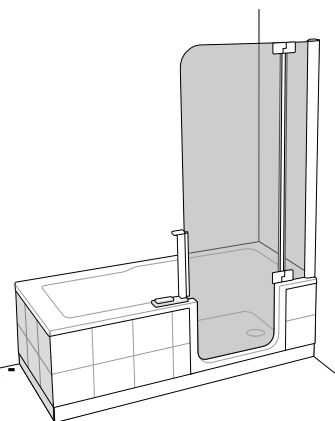
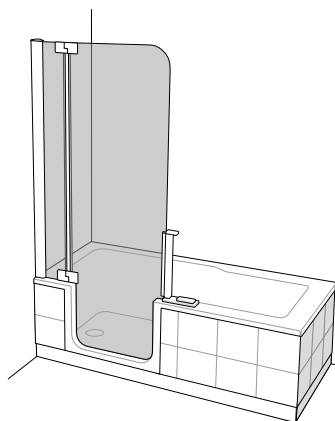
bei Einbau RECHTS - spiegelgleicher Aufbau.

**Assembly instructions for installation LEFT;**  
 for installation RIGHT - assemble in mirror image.

**C'est prévue pour une installation à GAUCHE-**  
 en cas d'une installation à DROITE -  
 A inverser pour partie fixe en GAUCHE.

**Montagevoorschrift voor inbouw LINKS -**  
 bij inbouw RECHTS - montage in spiegelbeeld.

**Istruzioni di montaggio per la versione SINISTRA -**  
 all'inverso per montaggio versione destra

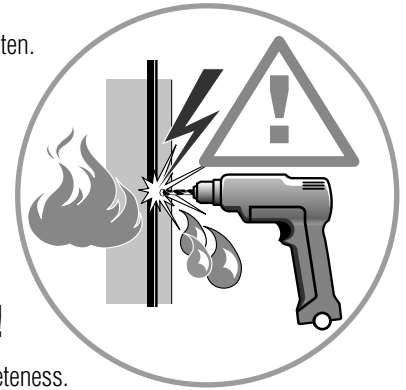


## **DE Vor dem Einbau der Wanne bitte unbedingt beachten!**

- Wanne vor dem Einbau, auf Richtigkeit, Beschädigungen und das Zubehör auf Vollständigkeit überprüfen.
- Bei sichtbarem Schaden Produkt keinesfalls einbauen!
- Wird die Wanne überfließt, unbedingt die Wanneneinbaumaße der Duschtrennung beachten.

Unsere Haftung beschränkt sich alleine auf unsere Produkte und kann daher nicht auf den Ein- und Ausbau ausgedehnt werden. Die Kosten für einen nachträglichen Aus- und Einbau eines Produkts und die damit verursachten Schäden sind kein Bestandteil der Garantie.

**Beachten Sie beim Bohren der Löcher, dass Sie keine Leitungen (Elektro, Gas, Wasser) beschädigen.**



## **EN Please note carefully before installing the tub!**

- Before installing, check the tub for correctness and damage and the accessories for completeness.
- Do not under any circumstances install product with visible damage!
- If the tub is to be tiled, the tub installation dimensions of the shower enclosure must be taken into account.

Our liability is limited to our products alone and therefore cannot be extended to installation and dismantling. Costs for subsequent dismantling and installation of a product and damage caused thereby are not part of the guarantee.

**When drilling holes do not damage hidden pipes and wiring.**

## **FR A respecter impérativement avant le montage de la baignoire !**

- Avant montage de la baignoire, vérifier qu'il s'agit du bon modèle, qu'elle n'est pas endommagée et que les accessoires sont complets.
- En cas de dommages visibles, ne pas monter le produit!
- Si le rebord de la baignoire sera couvert par le carrelage, respecter impérativement les dimensions de montage de l'écran de douche.

Notre responsabilité se limite à nos produits et ne peut être étendue sur l'installation et le démontage. Les coûts générés lors d'un démontage après installation et d'une ré-installation d'un produit et les dommages qui en résultent ne pourront être pris en charge par la garantie.

**Faites attention en percant les trous de ne pas endommager les tuyauteries (cables électriques, canalisations de gaz, d'eau, etc).**

## **NL Voor inbouw van het bad beslist in acht nemen!**

- Bad voor het inbouwen op juistheid, beschadigingen en toebehoren op volledigheid controleren.
- Bij zichtbare beschadiging product in geen geval inbouwen!
- Wanneer het bad betegeld wordt, beslist de inbouwmaten van de badkuip en van de doucheafdeling in acht nemen.

Onze aansprakelijkheid is beperkt tot onze producten en kan daarom niet op de in- en uitbouw uitgebreid worden. De kosten voor een latere uit- en inbouw van een product en de daaruit voortvloeiende schade zijn geen onderdeel van de garantie.

**Bij het boren van gaten er op letten, dat U geen leidingen (elektro, gas of water) beschadigt!**

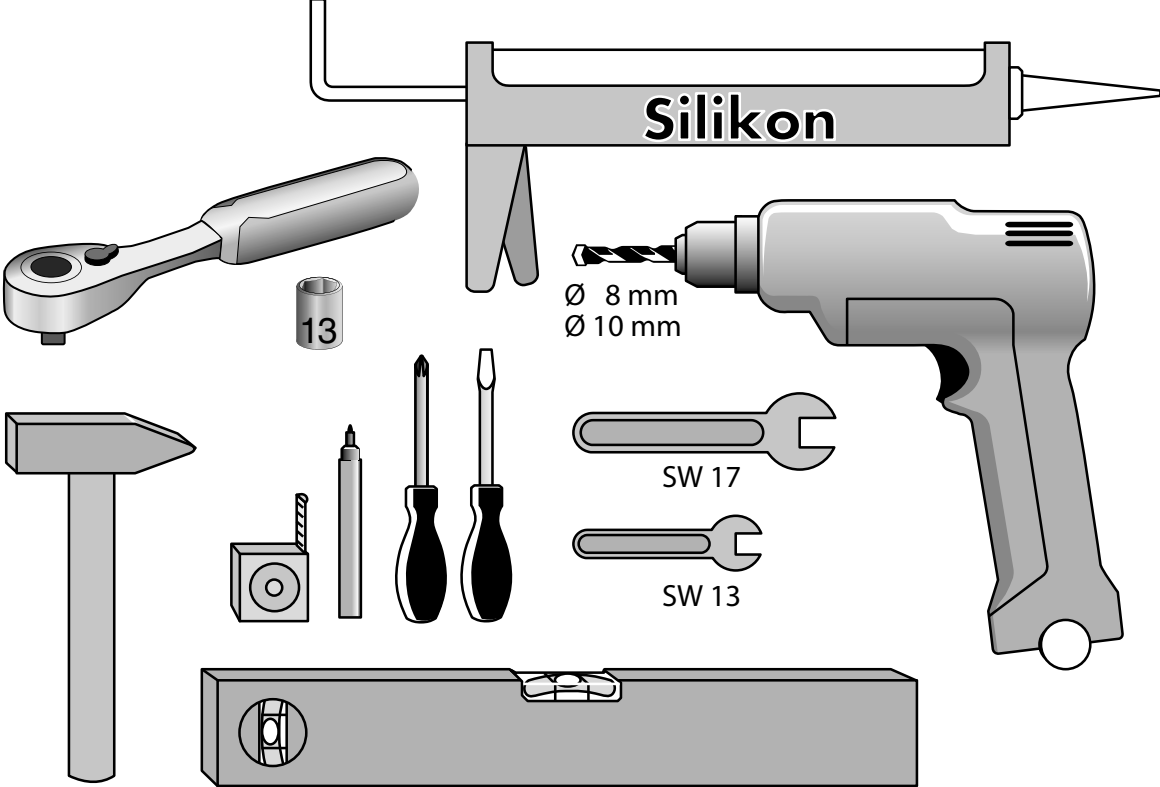
## **IT Osservazioni prima del montaggio della vasca!**

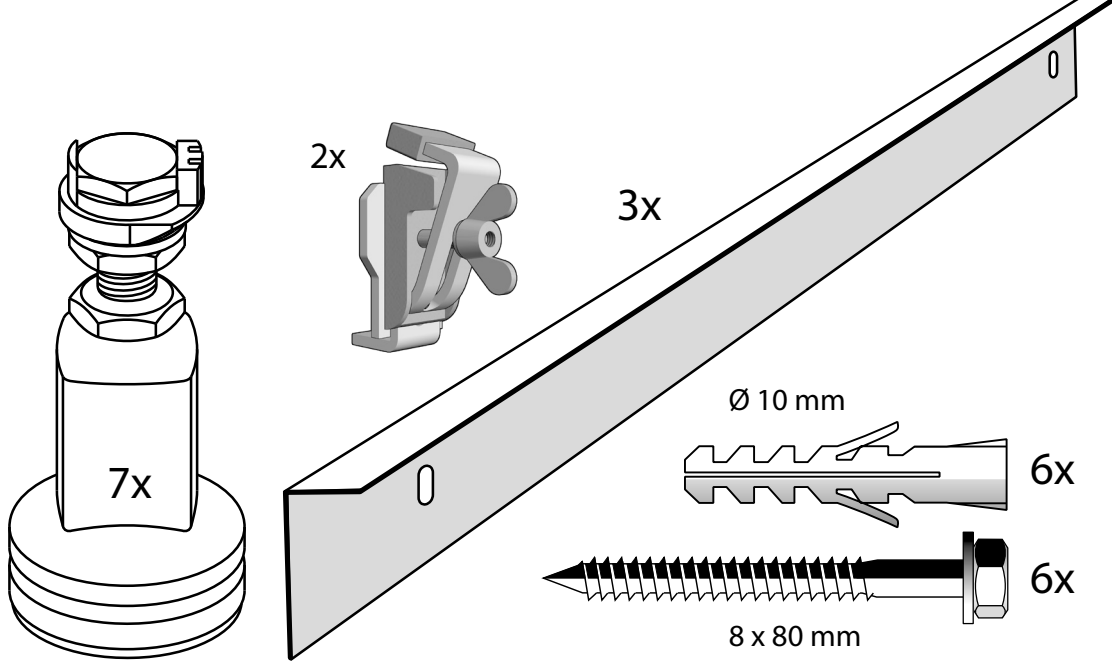
- Prima del montaggio controllare la vasca, se è la versione giusta, se ci sono difetti o se mancano pezzi.
- Se ci sono dei difetti non montare la vasca.
- Se la vasca viene piastrellata rispettare le misure della porta doccia.

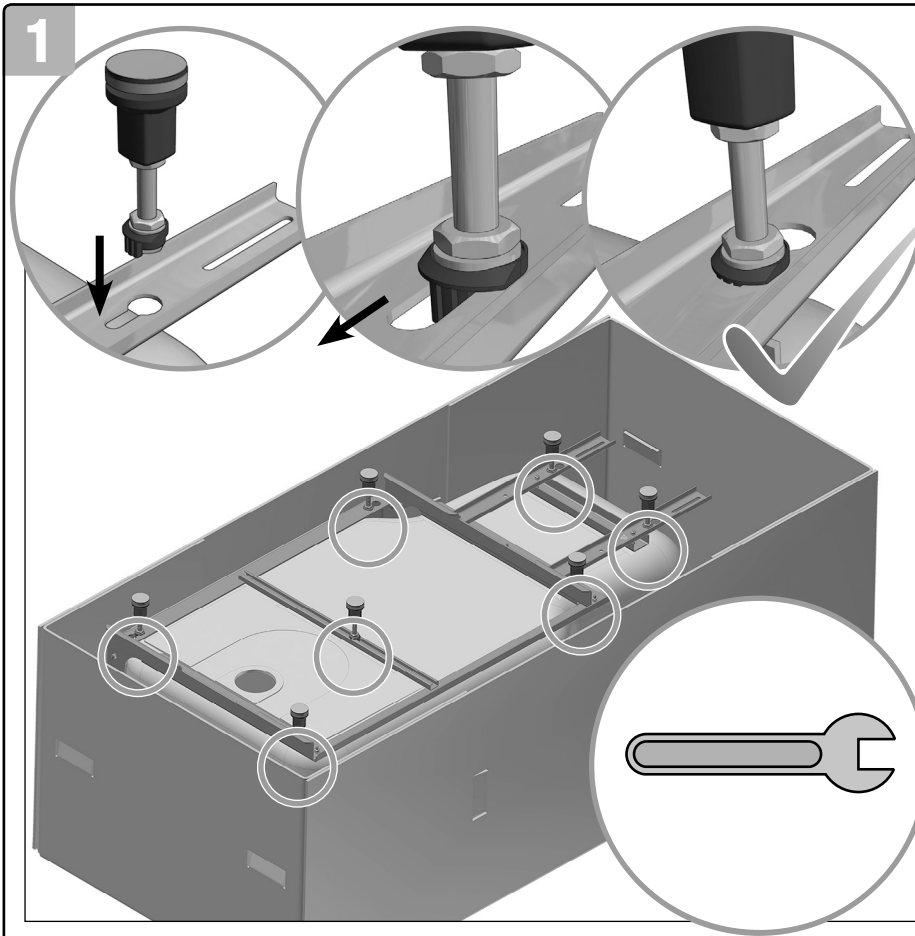
La ditta ARTWEGER garantisce per il prodotto stesso e declina ogni responsabilità per il montaggio. Costi derivanti da smontaggio e montaggio postumo ed eventuali danni causati non sono compresi nella garanzia.

**Forando fare attenzione di non danneggiare tubazioni ecc. che potrebbero essere nella muratura!**



BENÖTIGTES WERKZEUG	NECESSARY TOOLS	OUTILLAGE NECESSAIRE	BENODIGD GEREEDSCHAP	ATTREZZATURE NECESSARIA
				

MONTAGE-SET	ASSEMBLY KIT	SET DE MONTAGE	MONTAGE SET	CORREDO DELL'ASSEMBLEA
				



**DE** 1. Verpackung öffnen.  
2. **WICHTIG!** Füße eindrehen solange die Wanne noch **gegen zerkratzen geschützt** ist.  
3. Wanne aufstellen.

**EN** 1. Open packaging.  
2. **IMPORTANT!** Screw in feet as long as the tub is still **protected against scratching**.  
3. Set tub upright.

**FR** 1. Ouvrir l'emballage.  
2. **IMPORTANT !** Visser les pieds sur la baignoire tant qu'elle est encore **protégée contre les éraflures**.  
3. Poser la baignoire.

**NL** 1. Verpakking openen.  
2. **BELANGRIJK!** Voeten inschroeven terwijl het bad nog **tegen krassen beschermd** is.  
3. Bad opstellen.

**IT** 1. aprire l'imballaggio  
2. **IMPORTANTE!** Posizionare i piedini della vasca **prima di togliere la vasca dal cartone**.  
3. Posizionare la vasca.

2



**DE** **WICHTIG!** Die Wanne nur auf **fertig verfliesen Fußboden** aufstellen. Die Wände aber **sollten unverfliesen** sein. Die Wanne erst nach dem Aufstellen einfliesen.  
(Siehe dazu Bild 3).

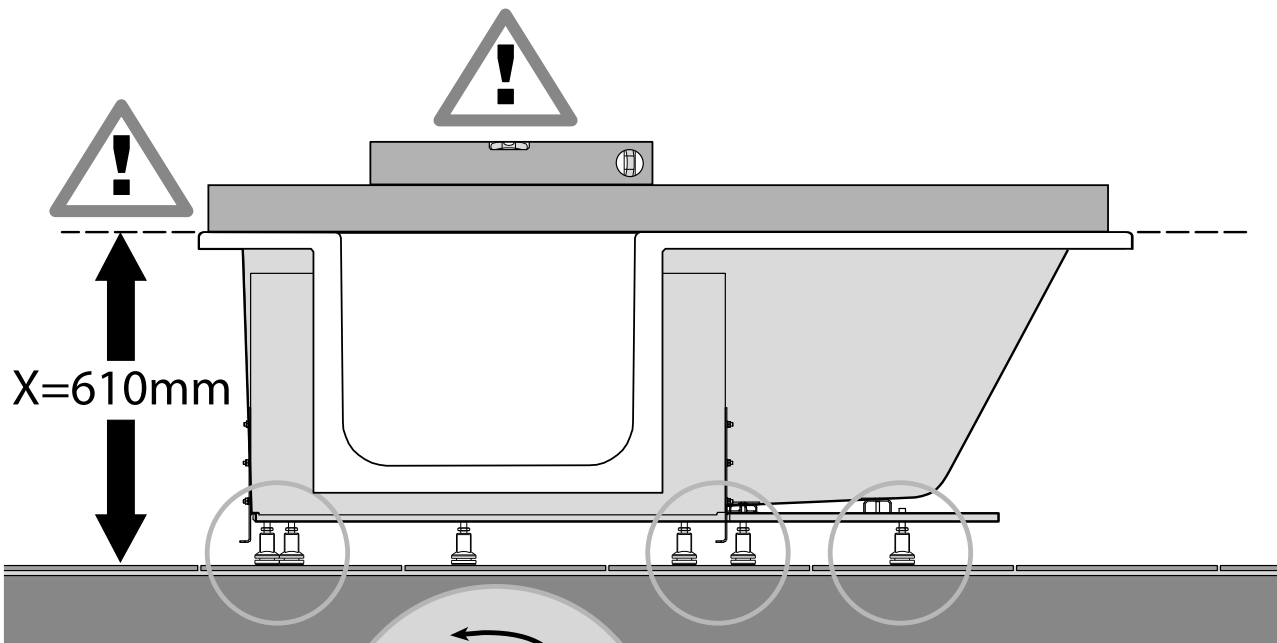
**EN** **IMPORTANT!** Install the tub only on **already tiled floor**. However, the walls **should not be tiled**. Do not tile in the tub till after installation.  
(See fig. 3).

**FR** **IMPORTANT !** Ne poser la baignoire que sur **un sol carrelé terminé**. Par contre les murs **ne devraient pas être carrelés**. Poser le carrelage qu'après installation de la baignoire (**voir illustration N° 3**).

**NL** **BELANGRIJK!** Het bad alleen op **betegelde vloer** opstellen. De wanden mogen echter **niet betegeld** zijn.  
Het bad pas na het opstellen betegelen (**zie daartoe afb. 3**).

**IT** **IMPORTANTE!** Posizionare la vasca solo **sul pavimento piastrellato**.  
**Piastrellare le pareti dopo il posizionamento della vasca.** (vedi foto 3)

3



7x

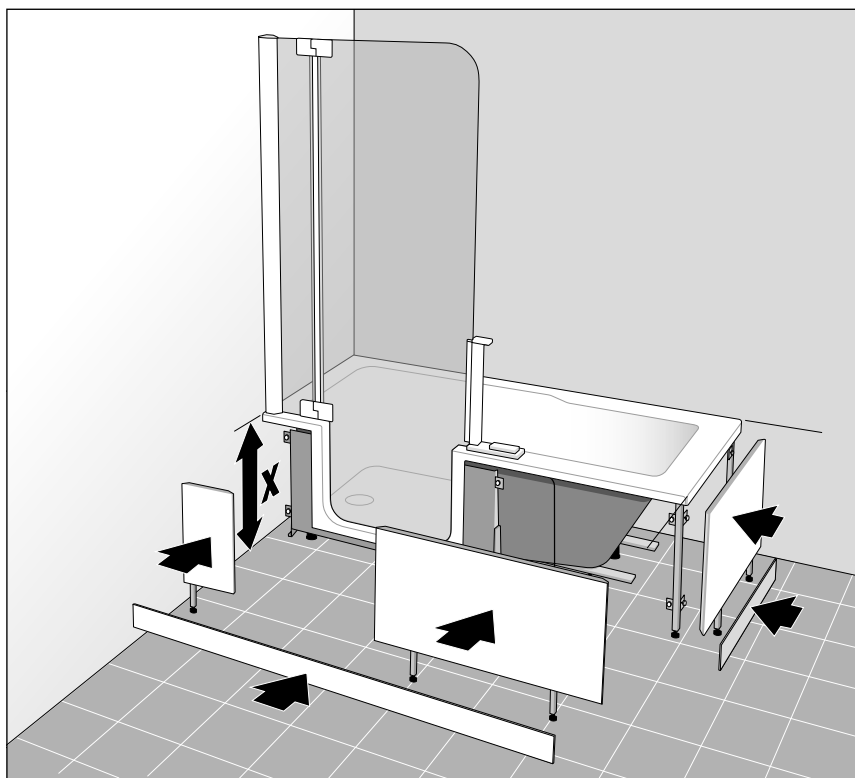
**DE** Wanne auf **fertigen Fußboden** stellen und einrichten.  
**WICHTIG! Maß X ist unbedingt einzuhalten** damit nach der Wannenmontage die Schürzen passen!

**EN** Set tub on **completed floor** and adjust.  
**IMPORTANT! Dimension X must be adhered to** in order for the skirts to fit after tub assembly!

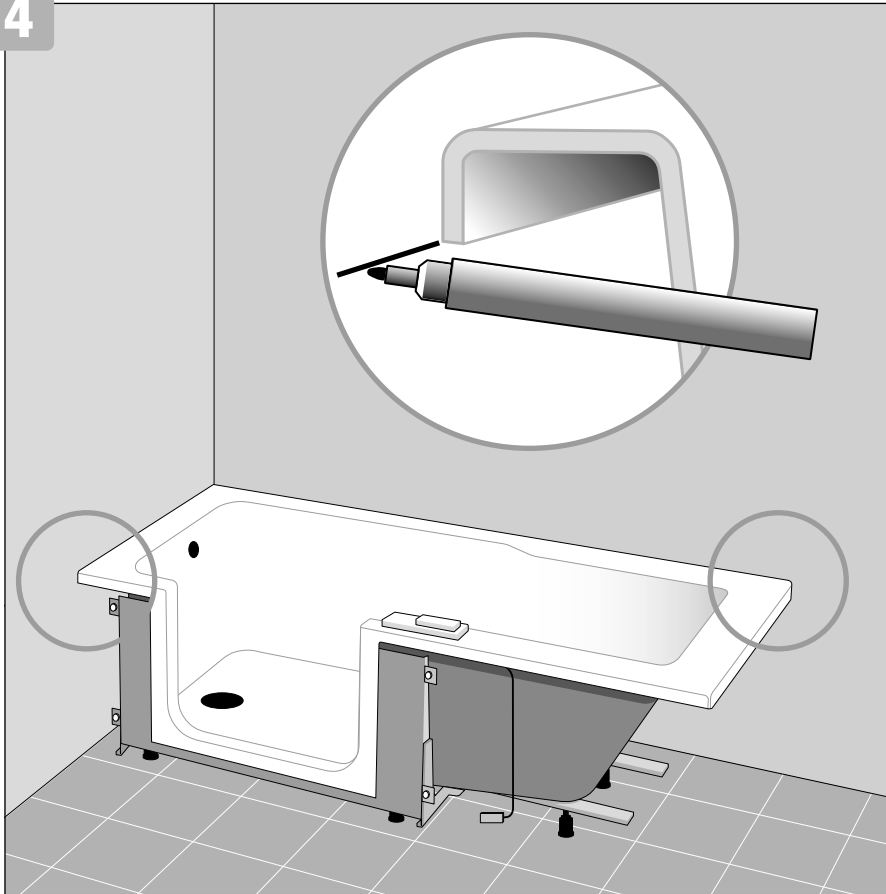
**FR** Poser la baignoire **et régler le niveau.**  
**IMPORTANT! La dimension X est à respecter impérativement** pour l'adaptation des tabliers après le montage de la baignoire.

**NL** Bad op **afgewerkte vloer** plaatsen en uitrichten.  
**BELANGRIJK! Maat X moet beslist worden aangehouden** zodat na de montage de schorten passen.

**IT** Posizionare la vasca sul **pavimento finito** e livellarla.  
**IMPORTANTE! La misura X = 610 mm è assolutamente da rispettare**, altrimenti i rivestimenti non quadrano.



4



**DE WICHTIG!**

Die Unterkante der waagrecht eingeregneten Wanne an der Wand anzeichnen.

**EN IMPORTANT!**

Mark the lower edge of the horizontally adjusted tub on the wall.

**FR IMPORTANT!**

Marquer l'emplacement du bord inférieur de la baignoire au mur, une fois que celle-ci est bien de niveau à l'horizontale.

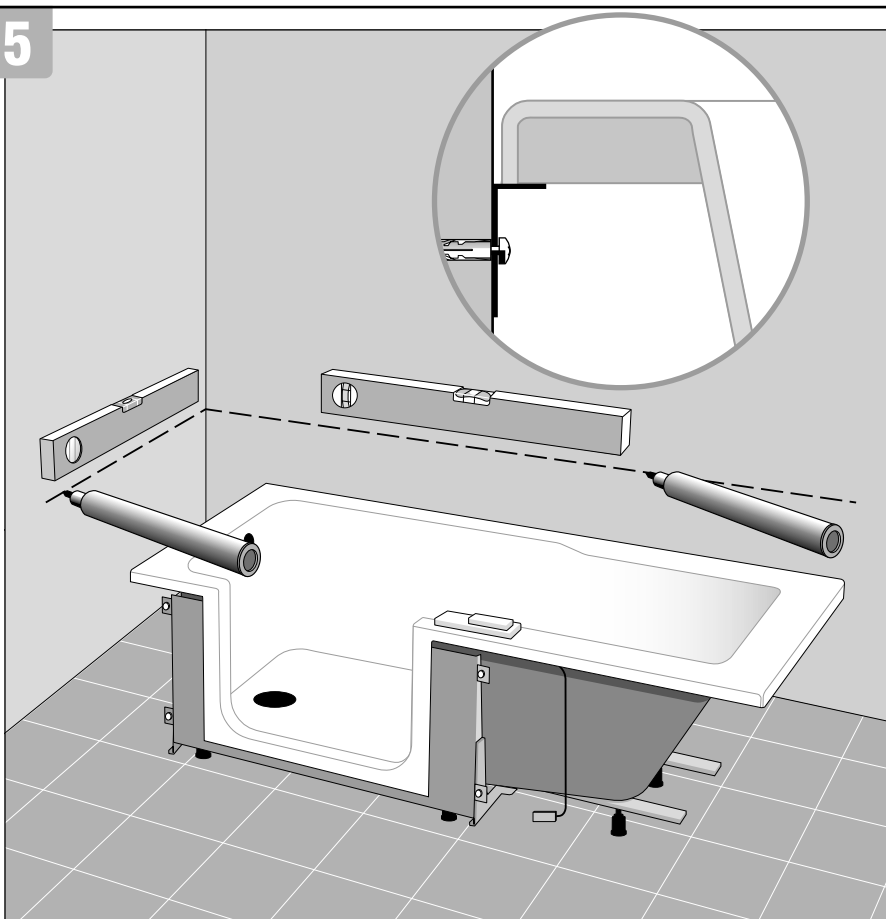
**NL BELANGRIJK!**

De onderkant van het horizontaal uitgerichte bad op de wand aftekenen.

**IT IMPORTANTE!**

Segnare verticalmente il bordo inferiore della vasca sul muro..

5



**DE Waagriss** zur Montage der Montagewinkel **anzeichnen**.

**EN Mark a horizontal line** with a spirit level for installing the assembly brackets.

**FR Indiquer ce bord** par un trait sur tout le mur pour le montage des équerres de montage.

**NL Bovenzijde** kuip voor montage van de montagehoeken **aftekenen**.

**IT Riportare** la misura su tutta la larghezza e lunghezza della vasca.



6

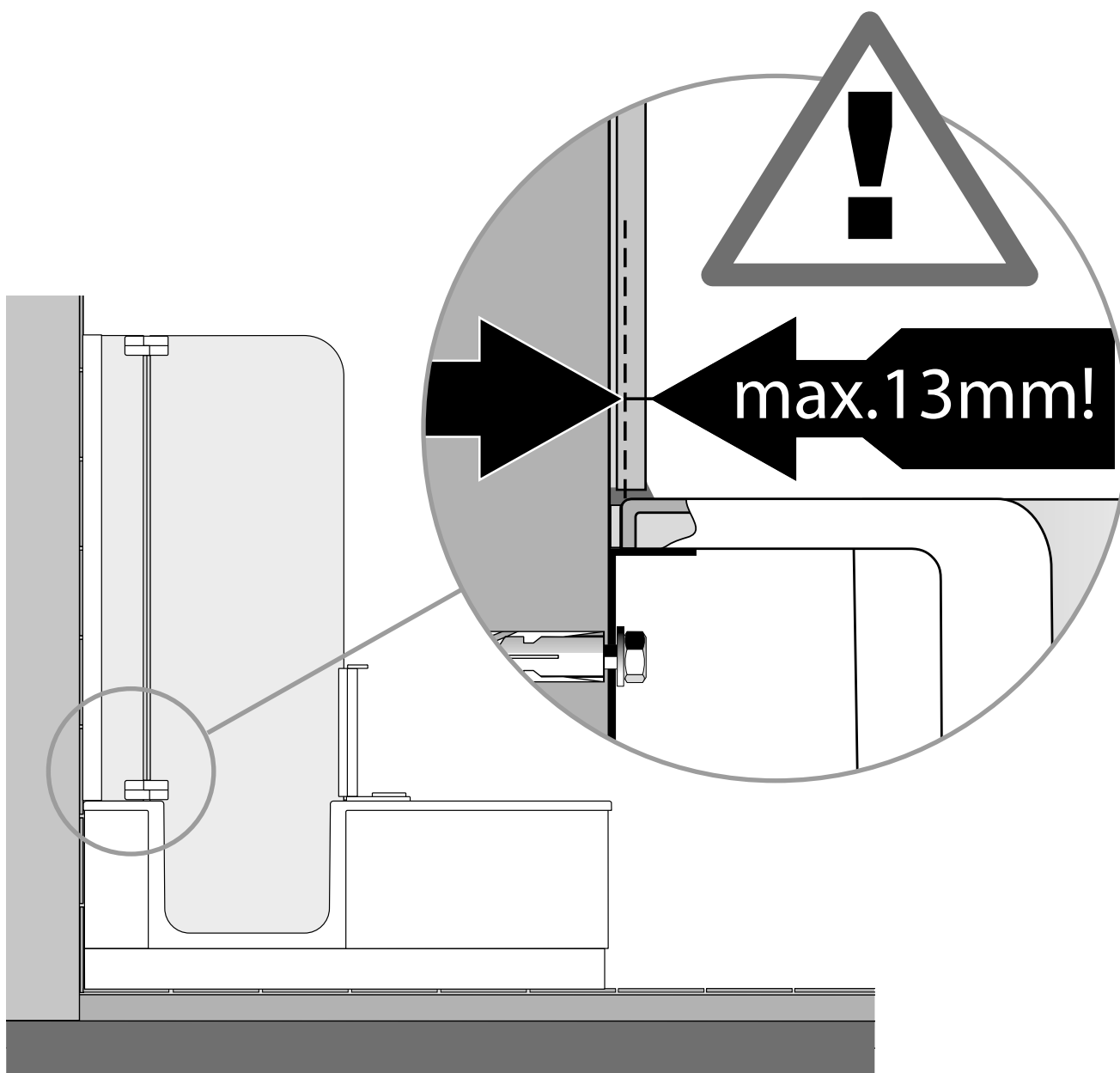
**DE ACHTUNG!** Die Wanne darf **maximal 13 mm** überfließt werden! **Der Verstellbereich** der Dusche wird sonst **überschritten!**

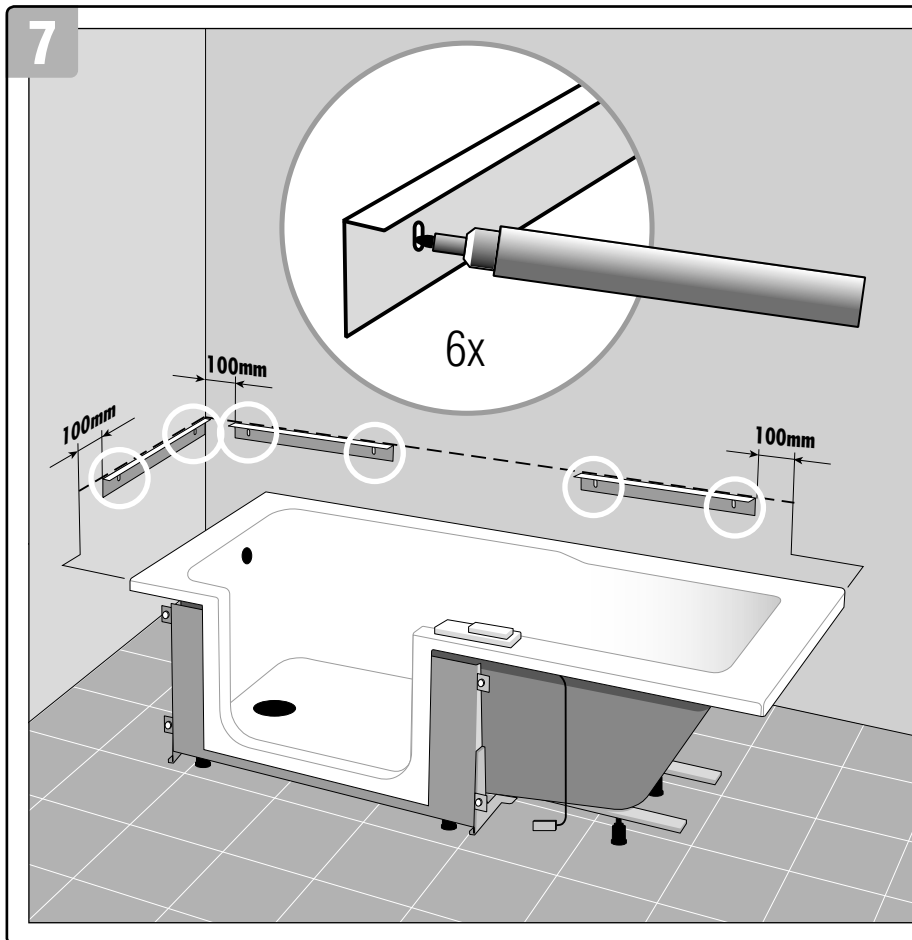
**EN ATTENTION!** The tub may be tiled over at a maximum of 13 mm! Otherwise the adjustment range of the shower will be exceeded!

**FR ATTENTION!** Le carrelage ne doit dépasser que de **maxi 13 mm** sur le bord de la baignoire ! **Si cette dimension n'est pas respectée :**  
La plage de réglage de l'écran de douche sera dépassée !

**NL Let op!** De betegeling bij het bad mag **maximaal 13 mm** zijn. **Het instelbereik** van de douche wordt anders **overschreden.**

**IT ATTENZIONE!** Le piastrelle non devono superare il bordo della vasca più di 13 mm, altrimenti non è possibile montare la porta doccia.





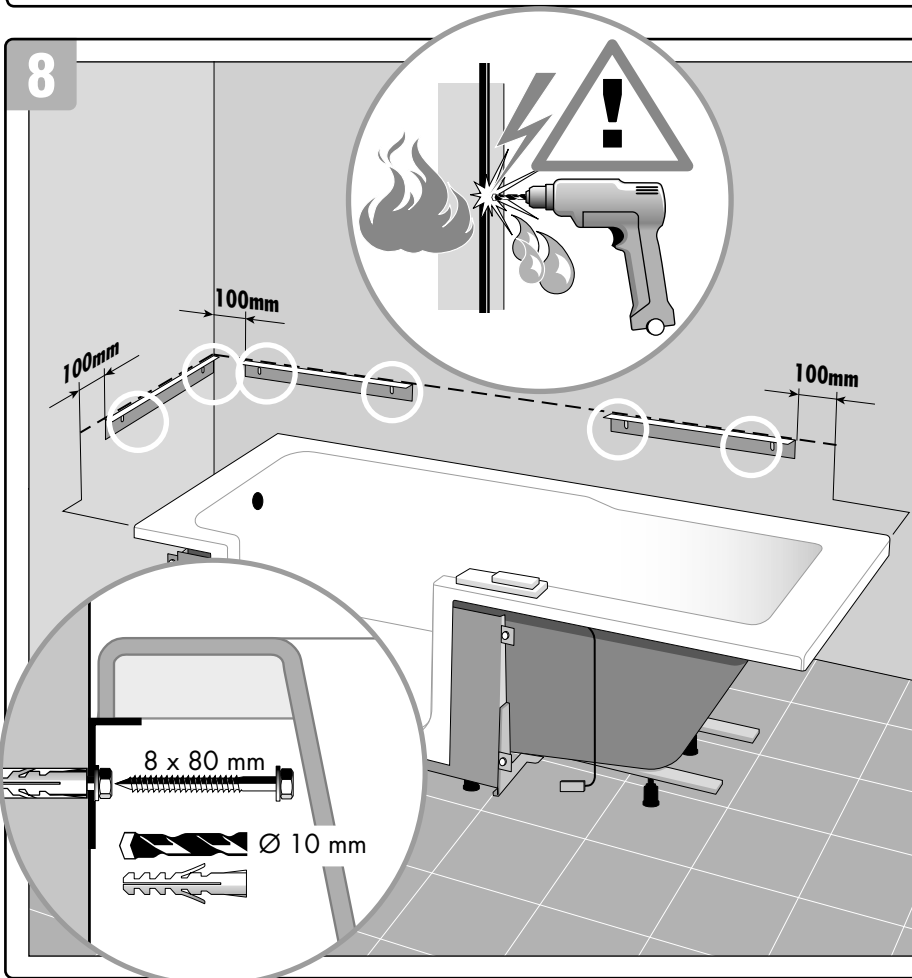
**DE** Bohrungen für Montagewinkel anzeichnen.

**EN** Mark drill holes for assembly brackets.

**FR** Marquer les perçages pour les équerres de montage.

**NL** Gatens voor de montagehoeken aftekenen.

**IT** Segnare i fori per gli angoli di montaggio



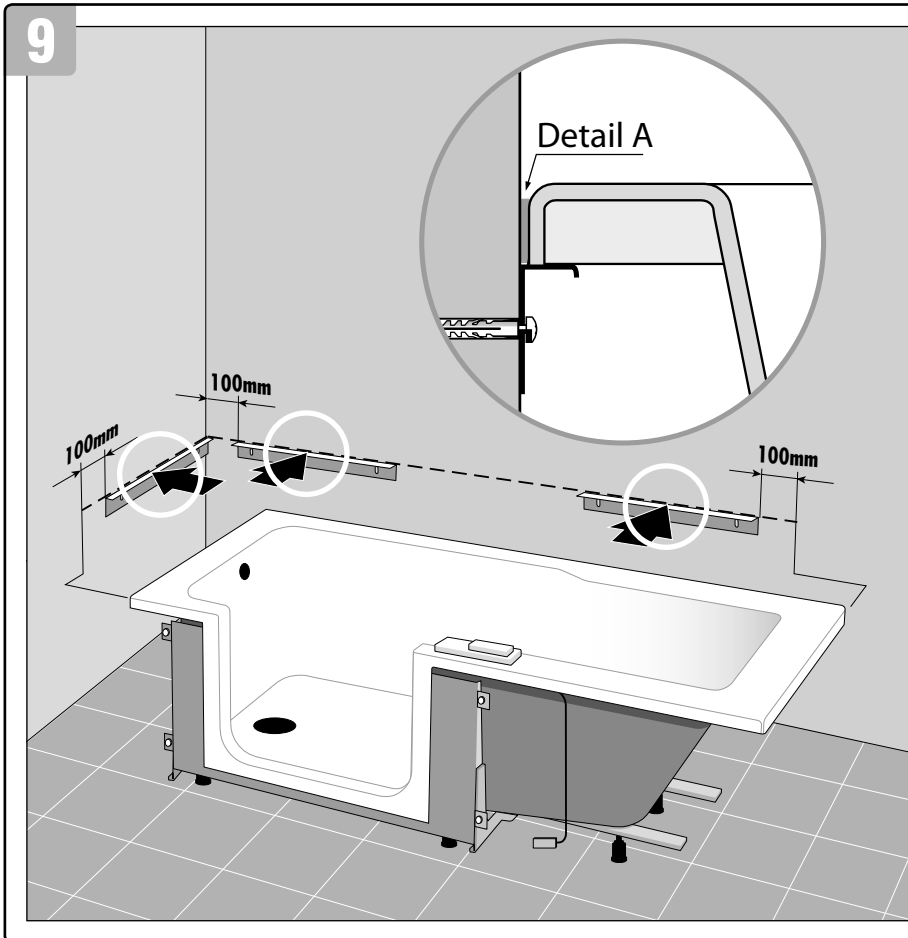
**DE** Montagewinkel montieren.  
**Achtung:** Beachten Sie beim Bohren der Löcher, dass Sie keine Leitungen (Elektro, Gas, Wasser) beschädigen.

**EN** Install assembly brackets.  
**Attention:** When drilling holes do not damage hidden pipes and wiring.

**FR** Monter les équerres de montage.  
**Attention:** faites attention en percant les trous de ne pas endommager les tuyauteries (cables électriques, canalisations de gaz, d'eau, etc).

**NL** Montagehoeken aanbrengen.  
**Let op:** bij het boren van gaten er op letten, dat U geen leidingen (elektro, gas of water) beschadigt!

**IT** Fissare gli angoli di montaggio  
**Attenzione:** forando fare attenzione di non danneggiare tubazioni ecc. che potrebbero essere nella muratura.



**DE** Achten Sie beim Einbau der Wanne auf die Schallschutz-Normen.

**Detail A:** Schallschutz durch KSD Sanitärband.

Wanne einhängen und **waagrecht einrichten**.

**EN** Pay attention to the noisecontrol standards when installing the tub.

**Detail A:** Noise-control plumbing strip. Hang in tub and **adjust horizontally**.

**FR** Lors du montage de la baignoire, veillez au respect des normes sur l'isolation phonique.

**Détail A :** Isolation phonique par bande auto-adhésive KSD.

Suspendre la baignoire dans les équerres et **régler le niveau horizontal**.

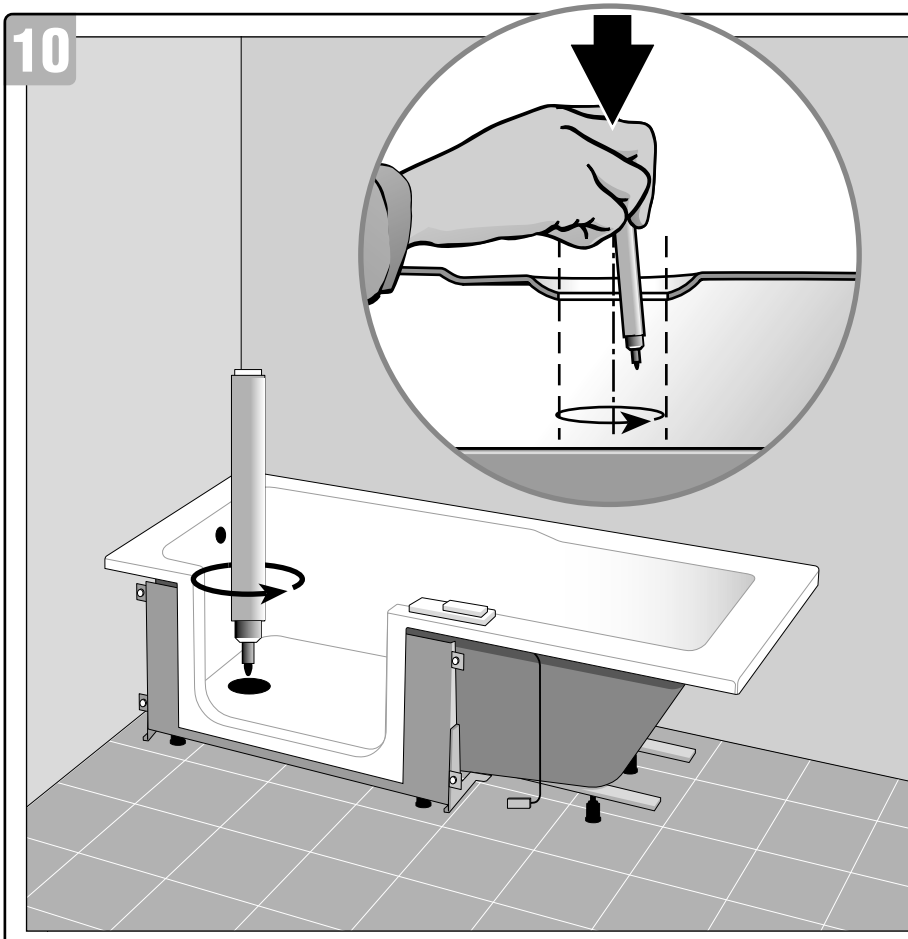
**NL** Let bij de inbouw van het bad op de geluidsisolatie.

**Detail A:** Geluidsisolatie met KSD sanitair band.

Bad inhangen en **horizontaal uitrusten**.

**IT** Fare attenzione alle normative antirumore.

**Dettaglio A:** isolazione acustica con striscia autoadesiva



**DE** 1. Die Position des Siphons am Boden anzeichnen. Wanne wieder aushängen.

2. Siphonmontage vorbereiten. Empfohlene Siphon-Montagebereiche siehe Seite 12.

**EN** 1. Mark position of odour trap on floor. Remove tub again.

2. Prepare installation of odour trap. For recommended odour-trap installation areas, see page 12.

**FR** 1. Marquer l'emplacement du siphon au sol. Retirer la baignoire des équerres.

2. Préparer le montage du siphon. Zones de montage du siphon conseillées voir page 12.

**NL** 1. Plaats van de sifon op de vloer aftekenen. Bad weer verwijderen.

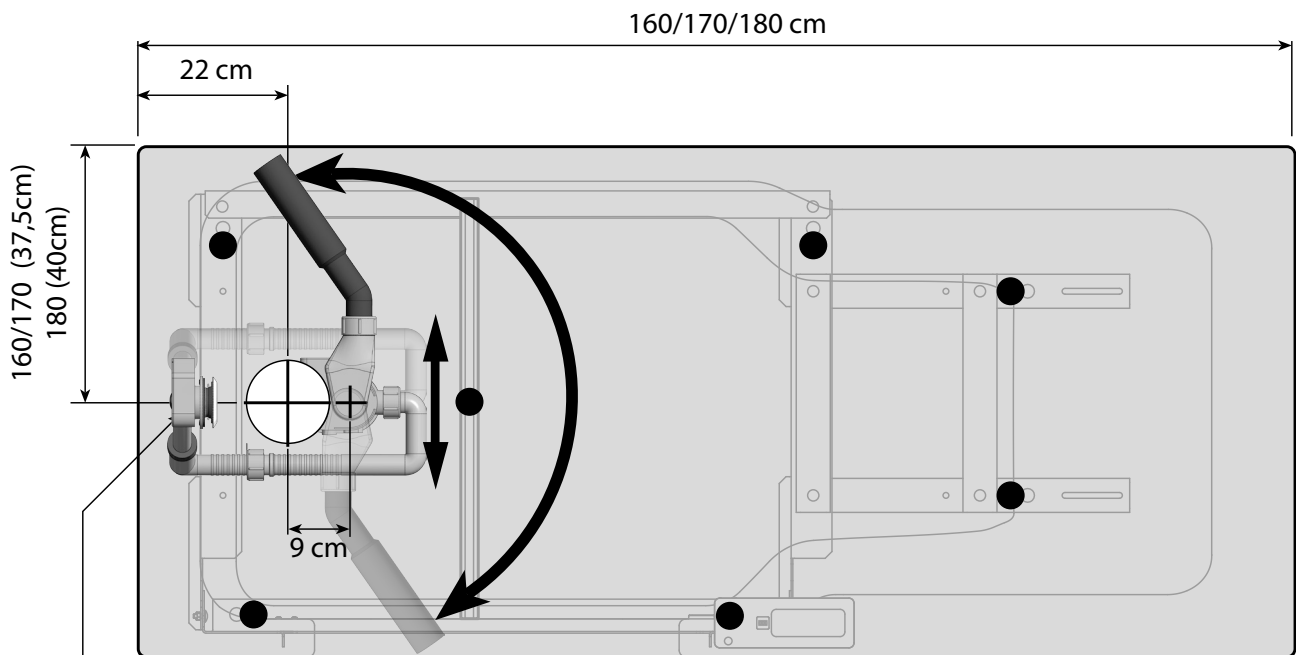
2. Montage van de sifon voorbereiden. Voor aanbevolen sifon-montage zie blz. 12.

**IT** 1. Segnare la posizione dello scarico. Togliere la vasca.

2. preparare lo scarico. Raggio di collegamento allo scarico vedi pagina 12.

11

Siphon-Montagebereiche • Odour-trap installation area • Zones de montage du siphon  
 Sifon-montage • Raggio di montaggio dello scarico



Wannen-Überlaufgarnitur  
 Tub/overflow set  
 Garniture du trop-plein de la baignoire  
 Overloopgarnituur.  
 Colonna di scarico con troppopieno

● = Wannenfüße  
 = tub feet  
 = Pieds de la baignoire  
 = Badvoeten  
 = Piedini vasca

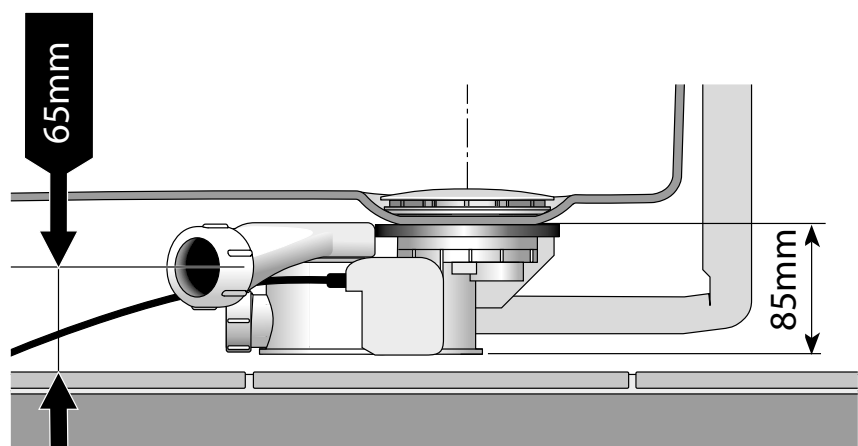
**DE** Siphon-Anschlusshöhe

**EN** Height of odour-trap connection

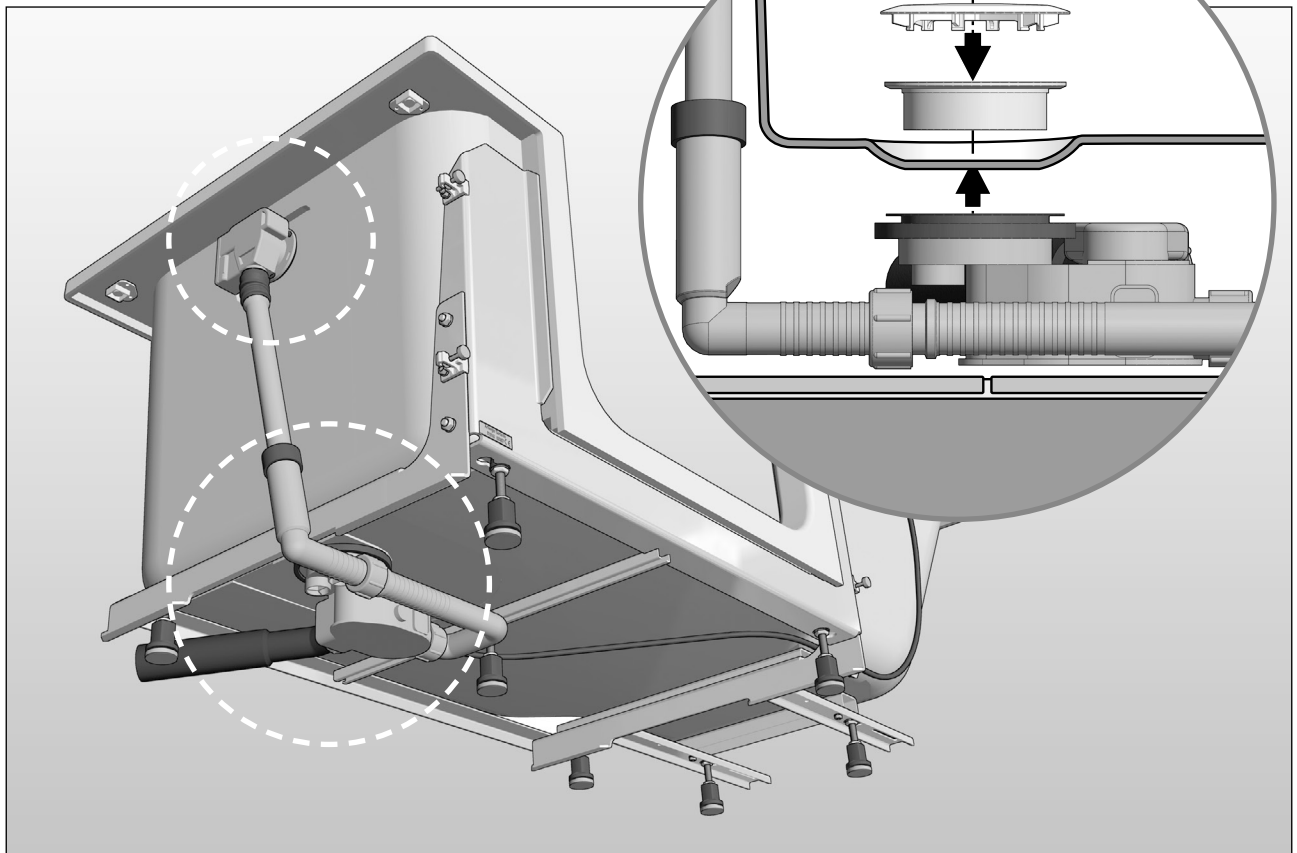
**FR** Hauteur de raccordement du siphon

**NL** Sifon aansluithoogte

**IT** misura del sifone



12



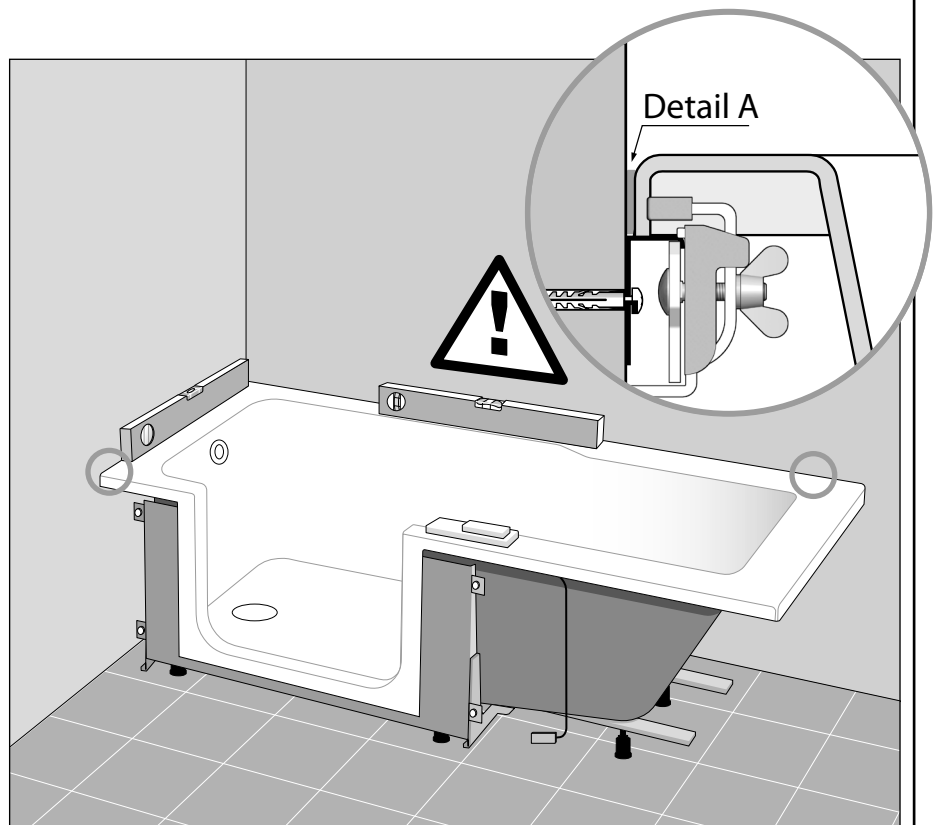
- DE 1. Wannenab- und Überlaufgarnitur montieren.**  
**2.** Wanne waagrecht einrichten.  
**3.** Wanne mittels Wannenanker fixieren.

- EN 1. Install tub drain/overflow set.**  
**2.** Adjust tub horizontally.  
**3.** Secure the bathtub with the bathtub anchor.

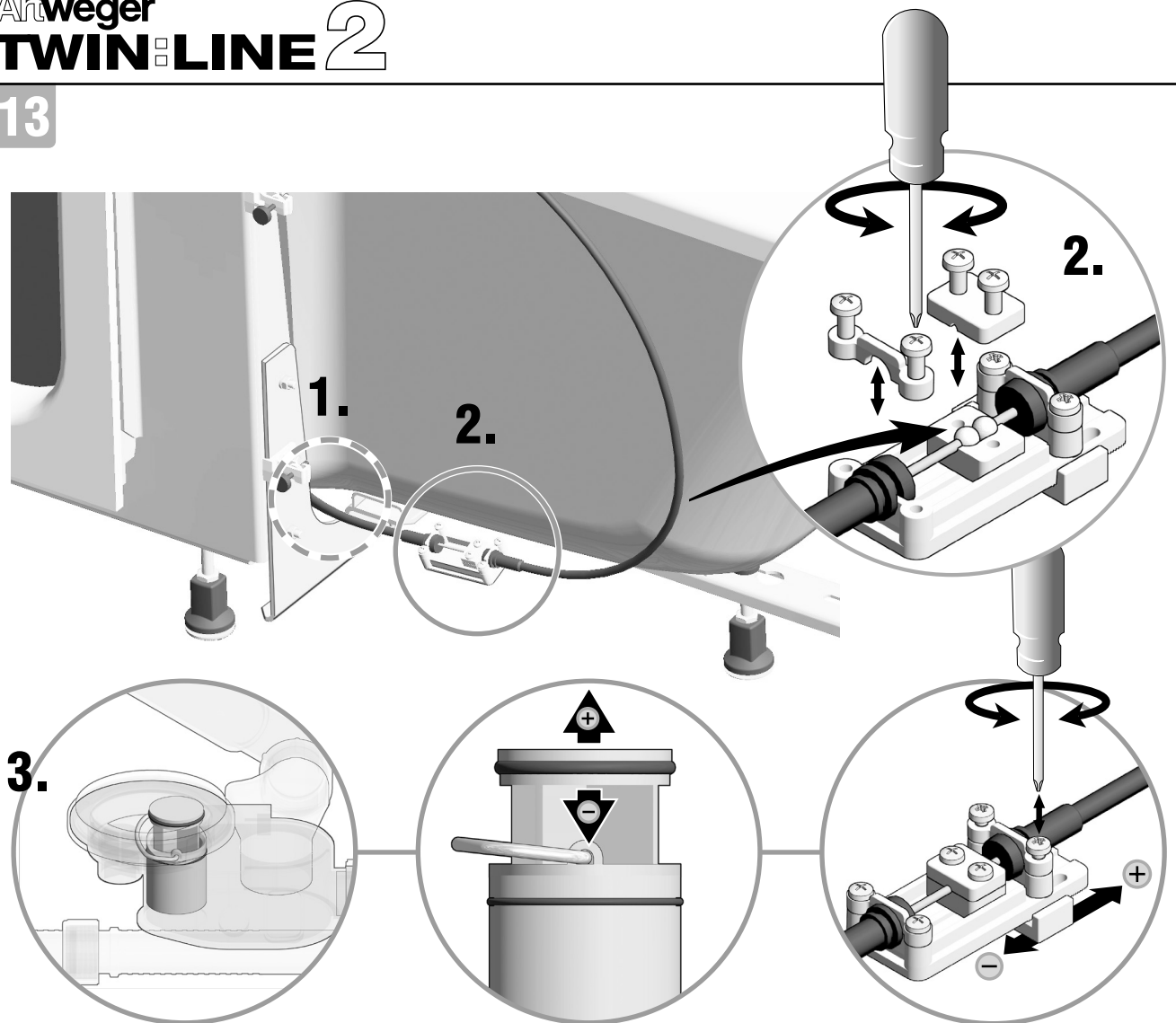
- FR 1. Monter la garniture d'évacuation et de trop-plein de la baignoire.**  
**2.** Suspending la baignoire dans les équerres et régler le niveau horizontal.  
**3.** Fixer la baignoire par les 2 consoles murales.

- NL 1. Badafvoer- en overloopgarnituur monteren.**  
**2.** Bad horizontaal uitrichten.  
**3.** Bad met behulp van badankers fixeren

- IT 1. Montare lo scarico e il troppieno**  
**2.** mettere la vasca in bolla.  
**3.** Fissare la vasca tramite l'apposito tirante



13



**DE** 1. Seilzugverbindung unbedingt laut Abbildung verlegen, um eine nachträgliche Wartung zu ermöglichen.  
2. Seilzugverbindung herstellen.  
3. ggf. nach Kontrolle des Ablaufes (Seite <SO>) justieren.

**EN** 1. Install the pull cable according to picture to enable service later.  
2. Connect the pull cable.  
3. If necessary after control of the drain outlet (page <SO>) adjust.

**FR** 1. Poser le câble de raccordement selon image, pour permettre une maintenance ultérieure.  
2. Mise en place le câble de raccordement (= Bowdenzugbox).  
3. Le cas échéant après contrôle d'écoulement (page <SO>) ajuster.

**NL** 1. De kabelverbinding beslist volgens de afbeelding goed leggen, om achteraf extra onderhoud te voorkomen.  
2. Kabelverbinding maken.  
3. Na controle van de afvoer (blz <SO>) goed afstellen.

**IT** 1. installare assolutamente la connessione del comando (a cavo) flessibile come da illustrazione, per rendere possibile una eventuale successiva manutenzione.  
2. Collegare il cavo della chiusura scarico.  
3. Eventualmente mettere a punto dopo aver controllato lo scarico (pag. w)

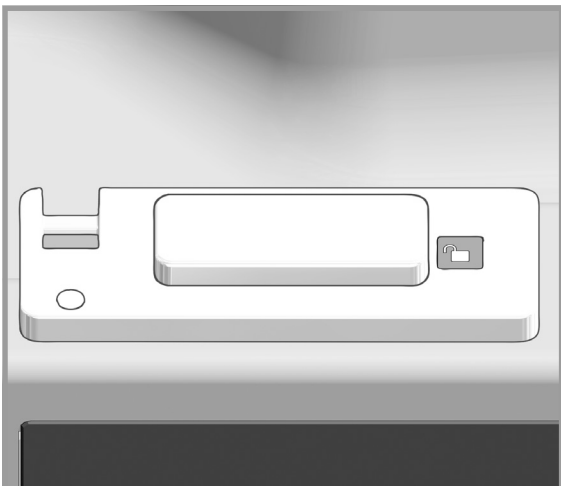
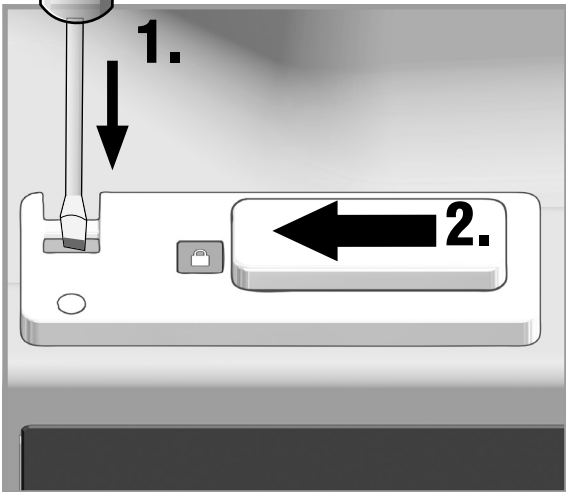
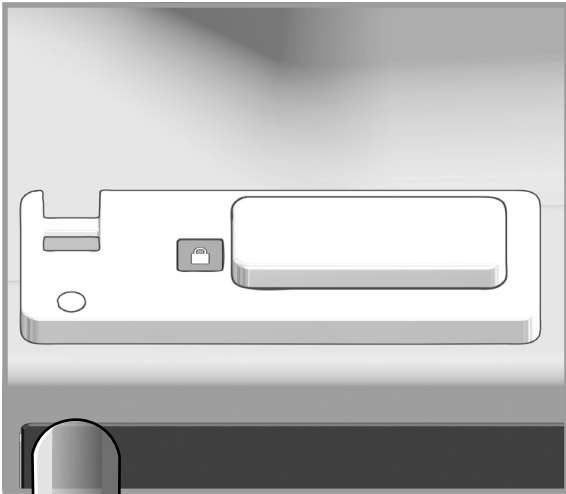
**KONTROLLE  
ABLAUF**

**CONTROLE OF  
DRAIN OUTLET**

**CONTROLLER  
L'ÉCOULEMENT**

**CONTROLE  
AFVOER**

**CONTROLLO  
DELLO SCARICO**



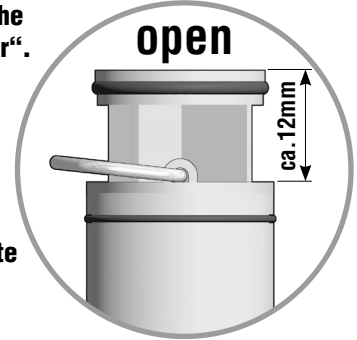
**DE** Kontrolle der Hubhöhe in Duschposition.

**EN** Controle the hight of the drain plug in position „shower“.

**FR** Contrôler l'hauteur du bouchon d'écoulement en position „douche“.

**NL** Controleer de hefhoogte in douchepositie.

**IT** Controllo altezza corsa nella posizione doccia.



**DE** Umstellung auf Badeposition laut Abbildung.

**EN** Change to position „bathing“ according to picture.

**FR** Changement en position „bain“ selon image.

**NL** Omstel op badpositie volgens afbeelding.

**IT** Spostamento in posizione bagno come da illustrazione.

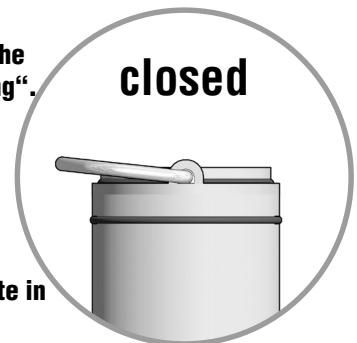
**DE** Kontrolle der Hubhöhe in Badeposition.

**EN** Controle the hight of the drain plug in position „bathing“.

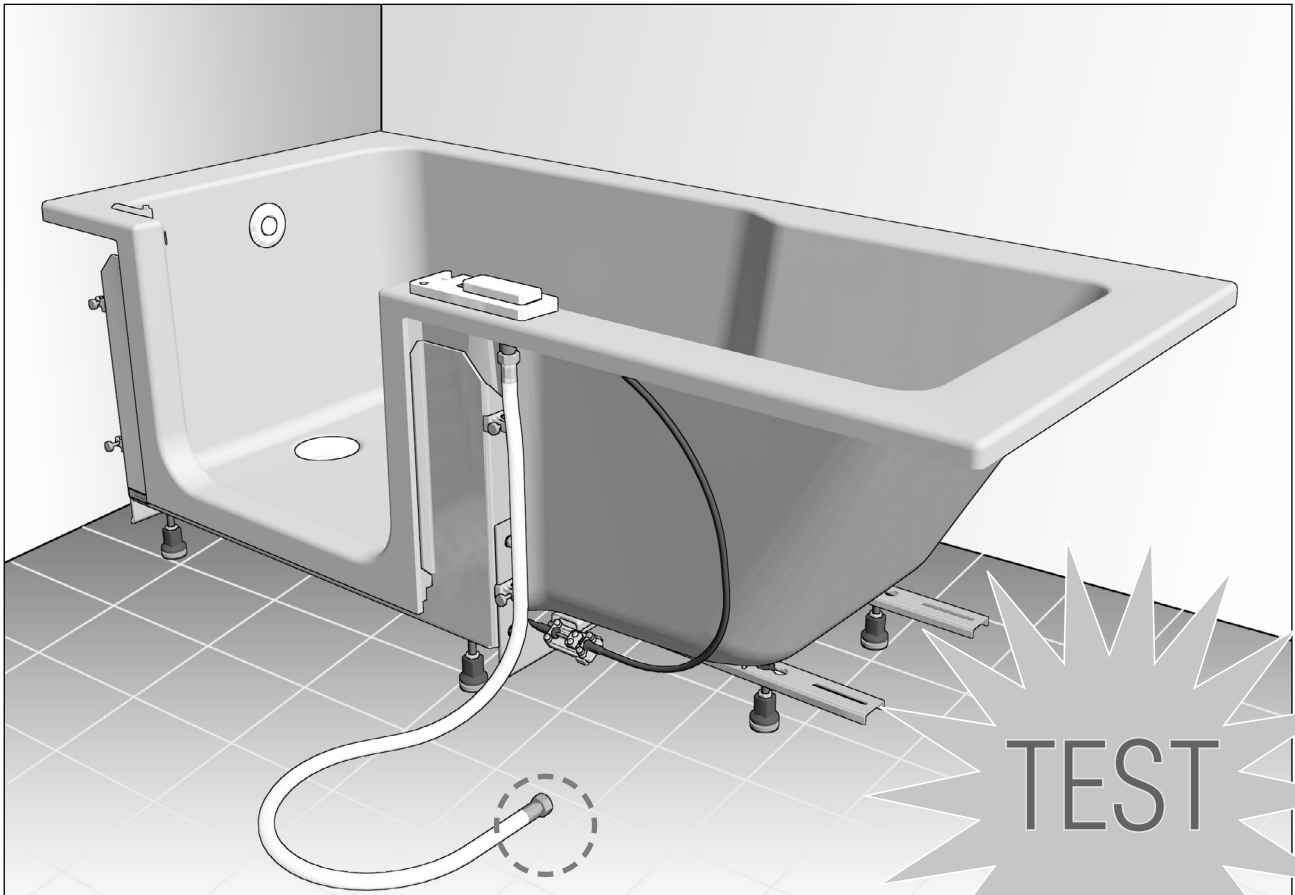
**FR** Contrôler l'hauteur du bouchon d'écoulement en position „bain“.

**NL** Controleer de hefhoogte in badpositie.

**IT** Controllo altezza corsa nella posizione bagno.



14



**DE** **OPTIONAL: Anschluss-Schlauch (1/2" 150cm) für Einlaufgarnitur anschließen!**

Bei Verwendung der Einlaufgarnitur muss bauseits ein **Rohrunterbrecher, Bauart A2 gemäß EN 1717**, eingebaut sein.

**TEST: Dichtheit Wannengarnitur und optionaler Einlauf**

**EN** **OPTIONALLY: Connect inlet set incl. connection hose (1/2", 150 cm)!**

When using the inlet set, a pipe interrupter must be installed according to EN 1717 on site.

**TEST: Tightness tub set and optional intake**

**FR** **OPTIONNEL: Mise en place la garniture remplissage incl. Tuyau de raccordement flexible (1/2", 150 cm)!**

En cas d'utilisation d'une garniture remplissage, il convient d'installer un rupteur à contact atmosphérique conformément à la norme EN 1717.

**ESSAI : Étanchéité série de baquet et ingestion optionnelle**

**NL** **FACULTATIEF: Inloopgarnituur inkl. aansluiting slang (1/2", 150 cm) aansluiten!**

Bij toepassing van het inloopgarnituur moet bij de bouw een buisonderbreker volgens EN 1717 ingebouwd zijn.

**TEST: De tonreeks van de strakheid en facultatieve opname**

**IT** **SU RICHIESTA: erogazione dal troppopieno incluso tubo flessibile da 1/2", lunghezza 150 cm.**

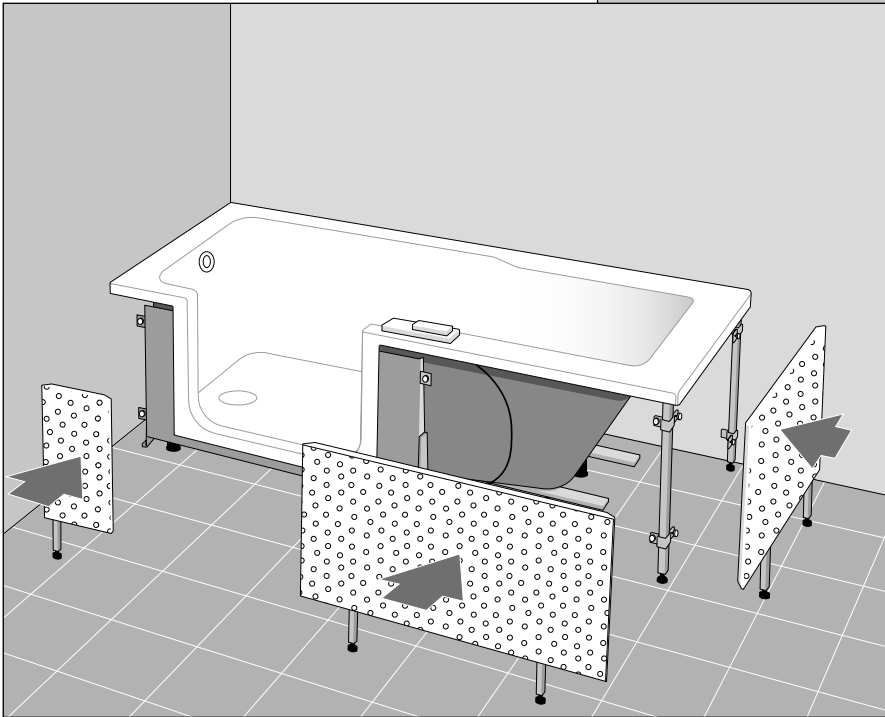
installando la colonna vasca con erogazione troppop. rispettare la norma EN 1717.

**PROVA: Insieme della vasca di strettezza e presa facoltativa**



15

Variante A



**DE** Montage der Schürzen (**Variante A**) zum Verfliesen!

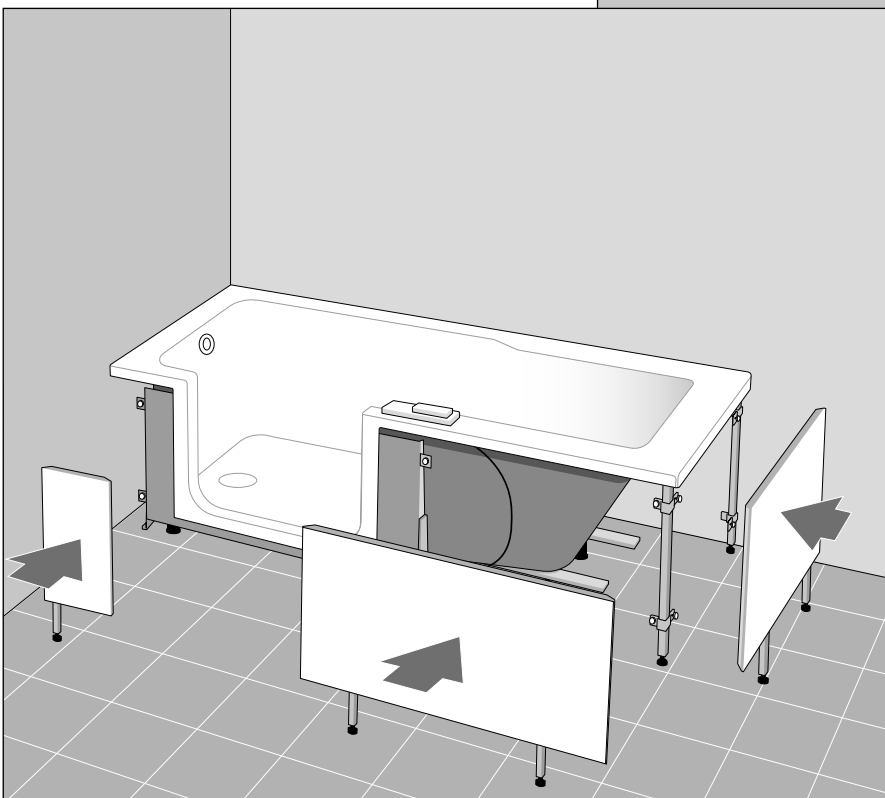
**EN** Installation of skirts (**variant A**) for tiling!

**FR** Montage des tabliers (**Variante A**) pour carrelage!

**NL** Montage van de schorten (**variant A**) om te betegelen!

**IT** Istruzioni di montaggio rivestimenti vasca **da piastrellare** (**variante A**)

Variante B



**DE** Montage der Schürzen (**Variante B**) mit fertiger Oberfläche!

**EN** Installation of skirts (**variant B**) with finished surface!

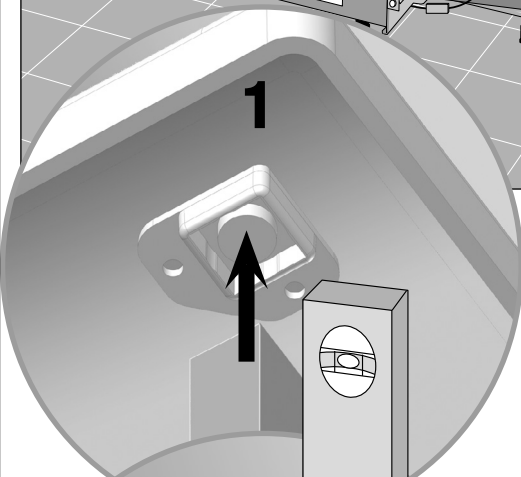
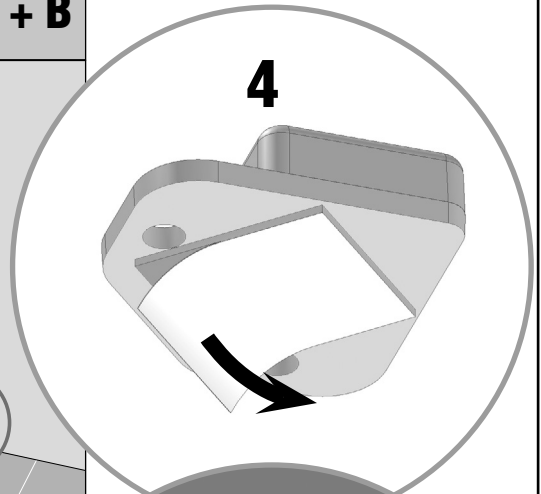
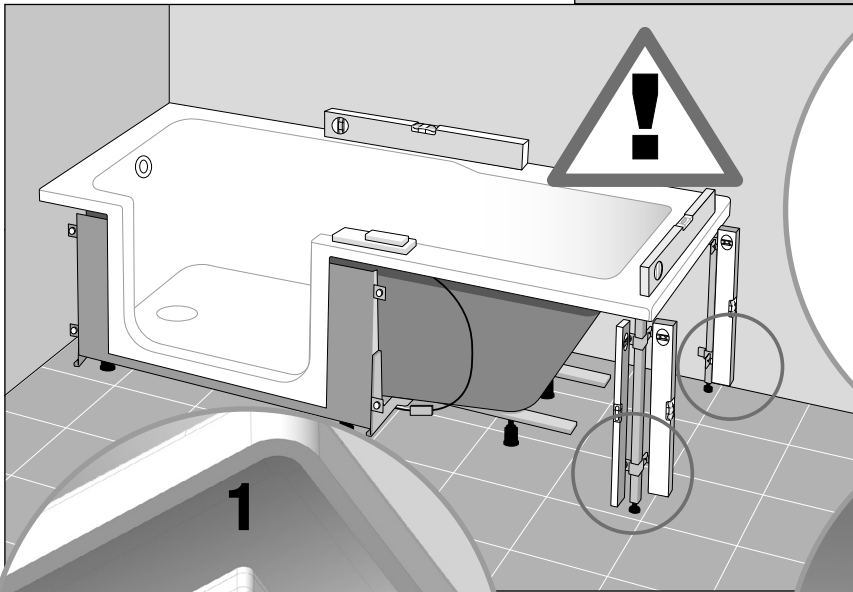
**FR** Montage des tabliers (**Variante B**) Surface fini!

**NL** Montage van de schorten (**variant B**) met afgewerkt oppervlak!

**IT** Istruzioni di montaggio rivestimenti vasca **non piastrellabili** (**variante B**)

16

Variante **A + B**



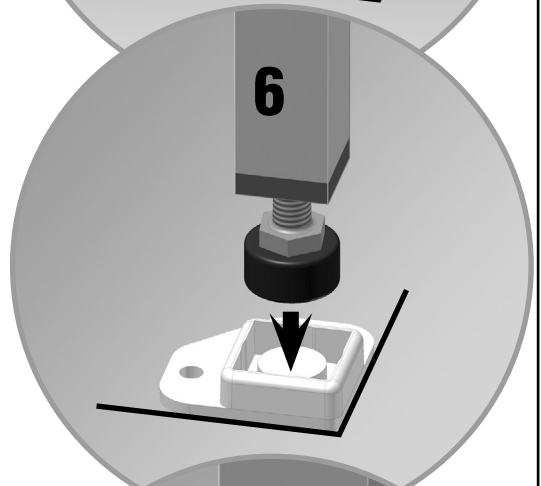
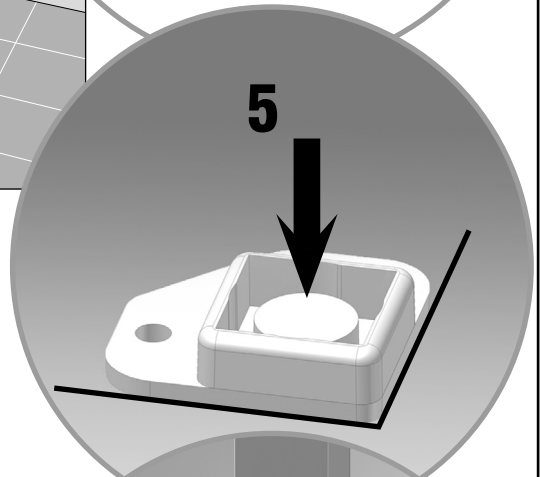
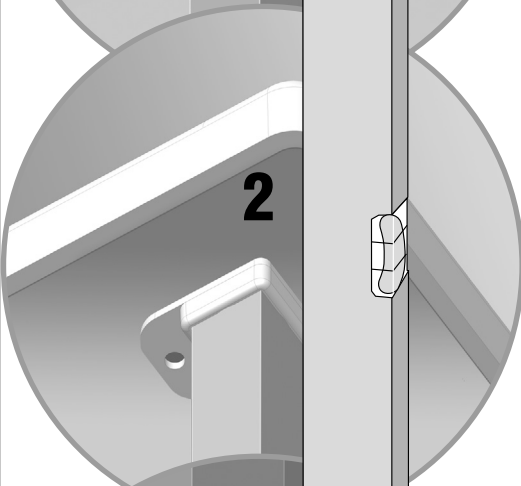
**DE** Wannen-  
 stützen montieren.

**EN** Install tub  
 supports.

**FR** Monter  
 soutien baignoire.

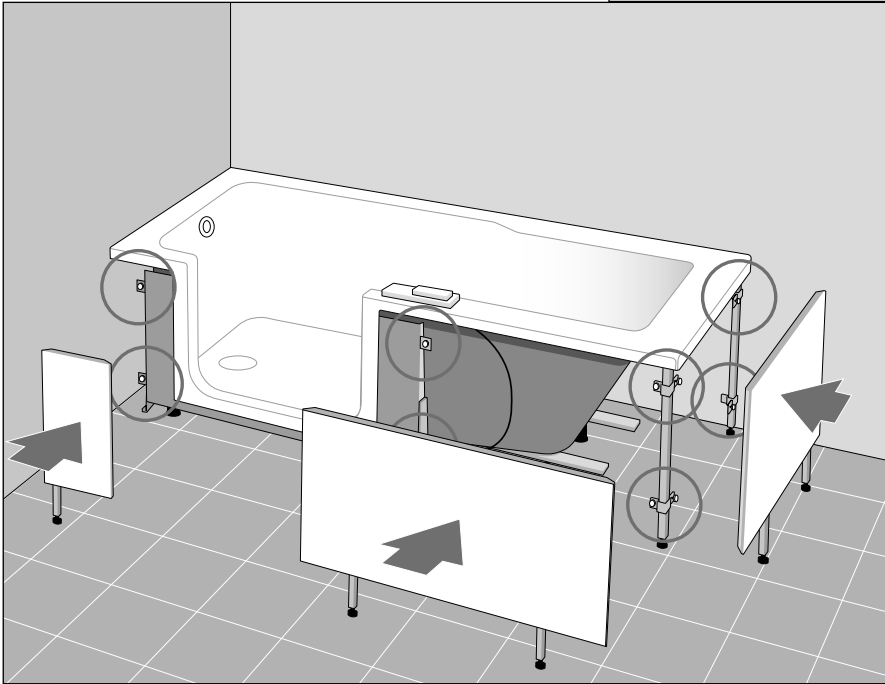
**NL** Badsteunen  
 monteren.

**IT** Montaggio  
 supporto vasca.



17

Variante **A + B**



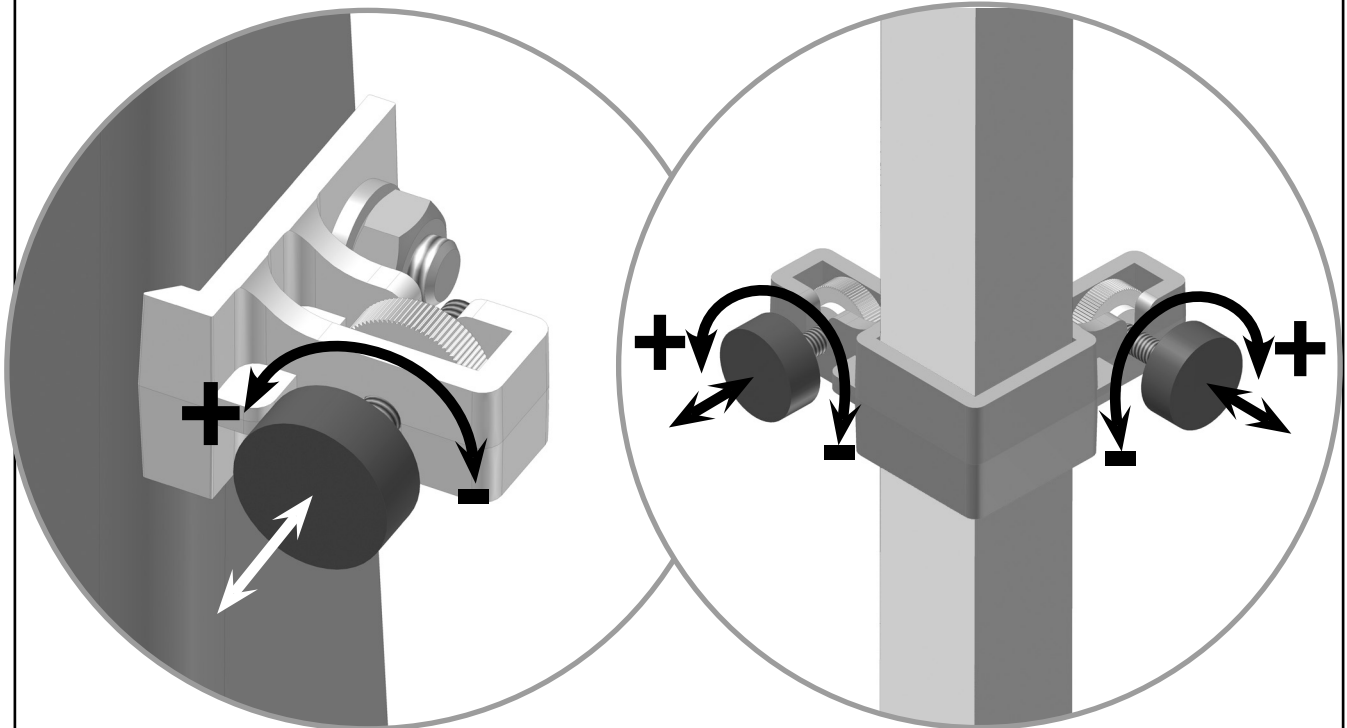
**DE** Magnetische Schürzenhalterungen justieren.

**EN** Adjust magnetic skirt holders.

**FR** Ajuster les crochets magnétique des tabliers.

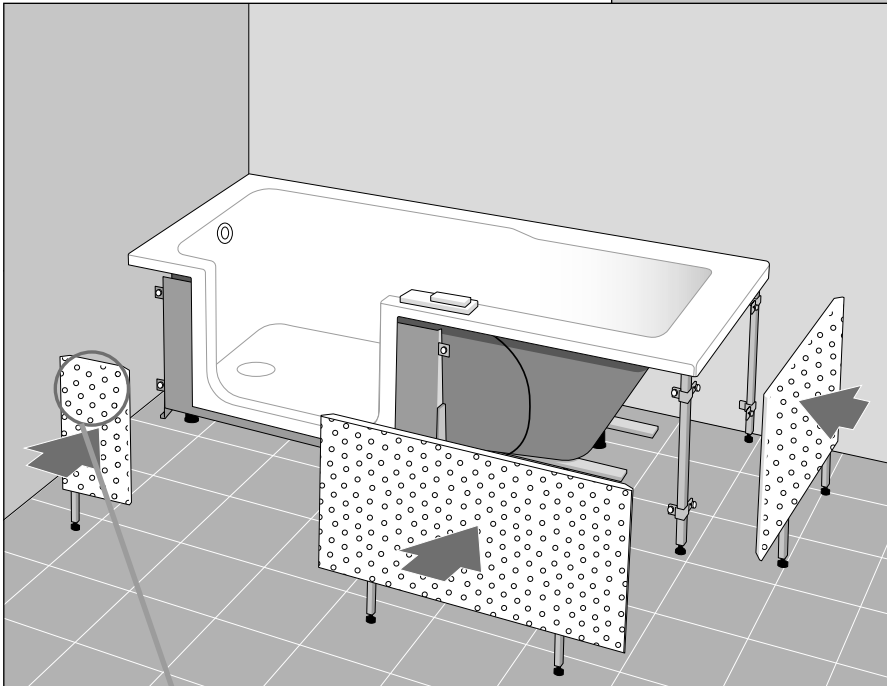
**NL** Magnetische schortenhouders justeren.

**IT** Regolazione supporti magnetici.



18

Variante A



**DE** Schürzen zum Verfliesen einsetzen.

**ACHTUNG!** Fliesenstärke und Kleber gesamt **max. 13mm!**

**EN** Insert skirts for tiling.

**ATTENTION!** Tile and adhesive together **max. 13mm thick!**

**FR** Poser les tabliers pour carrelage.

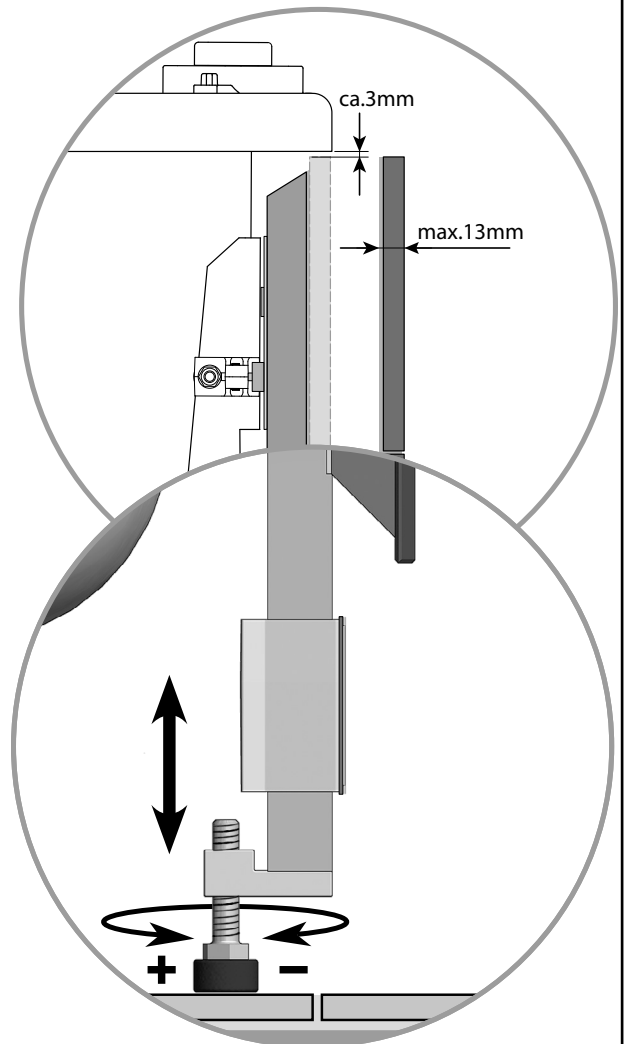
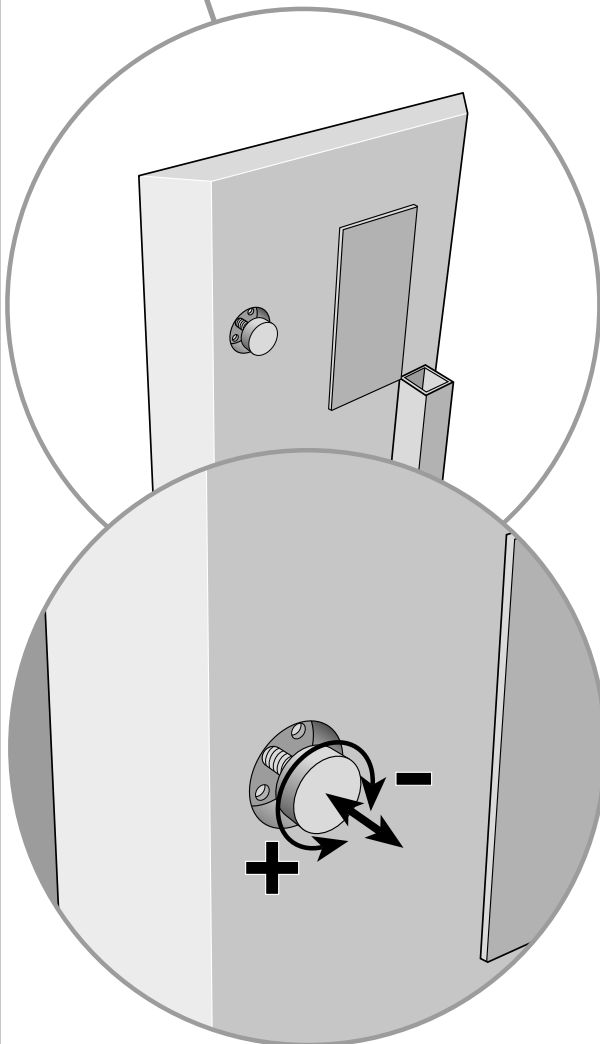
**ATTENTION!** Epaisseur de carrelage et colle ensemble donne au **max.13mm!**

**NL** Schorten om te betegelen inzetten.

**OPGELET!** Tegeldikte en lijm totaal **max.13mm!**

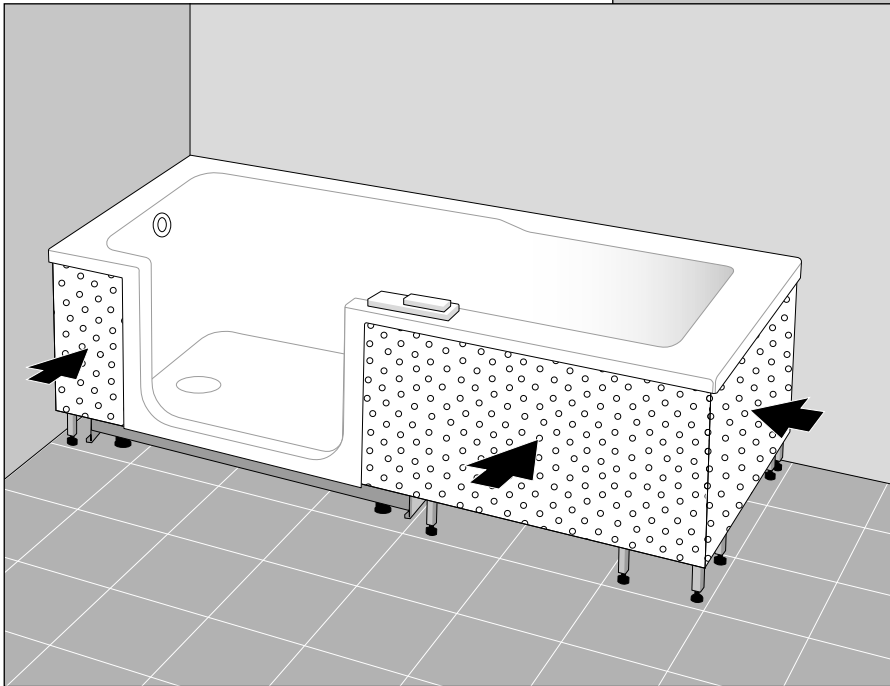
**IT** Posizionare il rivestimento vasca da piastrellare.

**ATTENZIONE!** Lo spessore delle piastrelle compreso la colla non deve superare **13 mm!**



19

Variante A



**DE** Schürzen zum Verfliesen einsetzen.

**ACHTUNG!** Fliesenstärke und Kleber gesamt max. 13mm!

**EN** Insert skirts for tiling.  
**ATTENTION!** Tile and adhesive together max. 13mm thick!

**FR** Poser les tabliers pour carrelage.

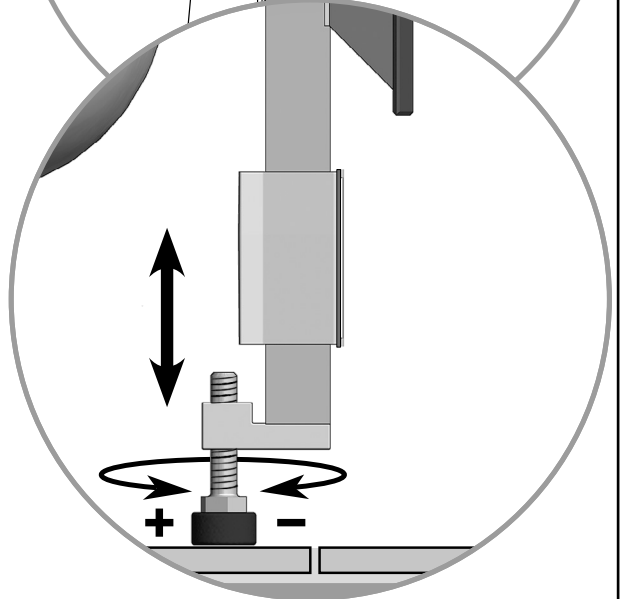
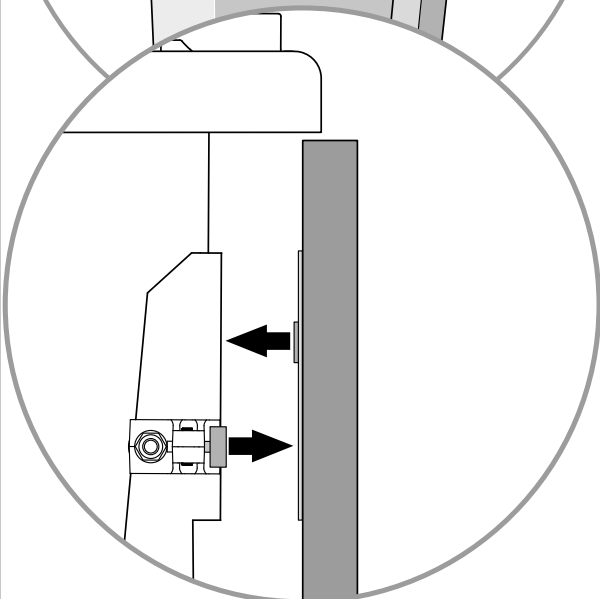
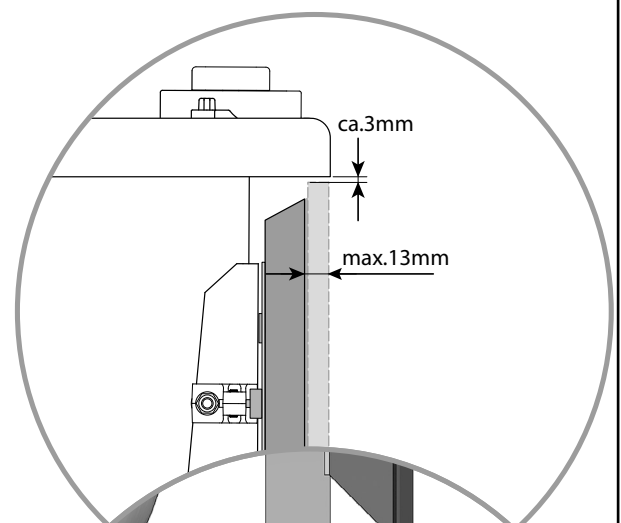
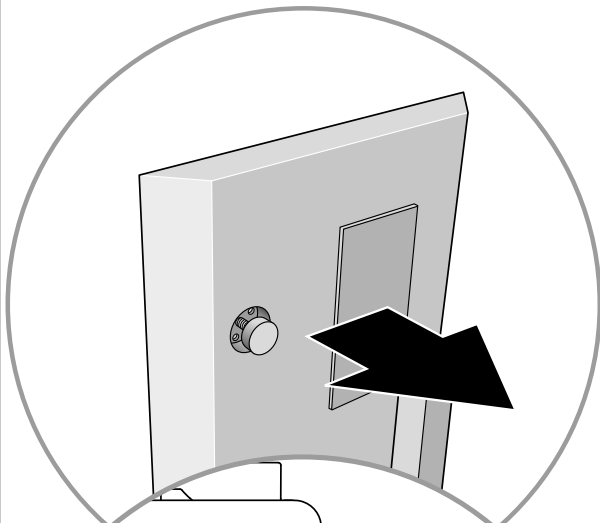
**ATTENTION!** Epaisseur de carrelage et colle ensemble donne au max. 13mm!

**NL** Schorten om te betegelen inzetten.

**OPGELET!** Tegeldikte en lijm totaal max. 13mm!

**IT** Montaggio del rivestimento vasca da piastrellare.

**ATTENZIONE!** Lo spessore delle piastrelle compreso la colla non deve superare 13 mm!

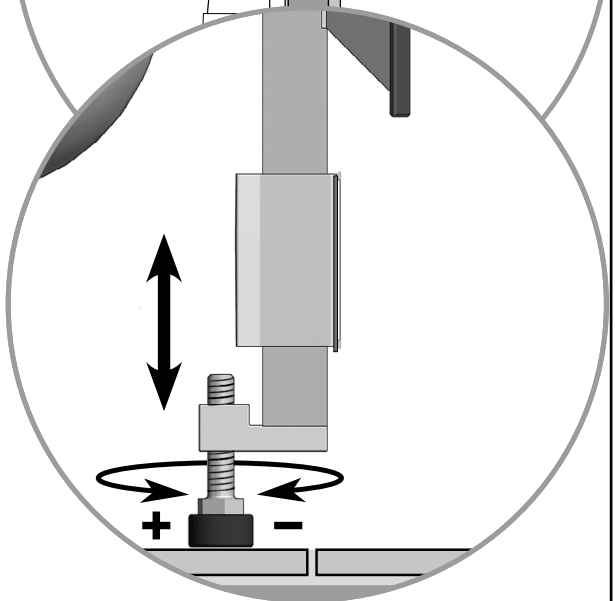
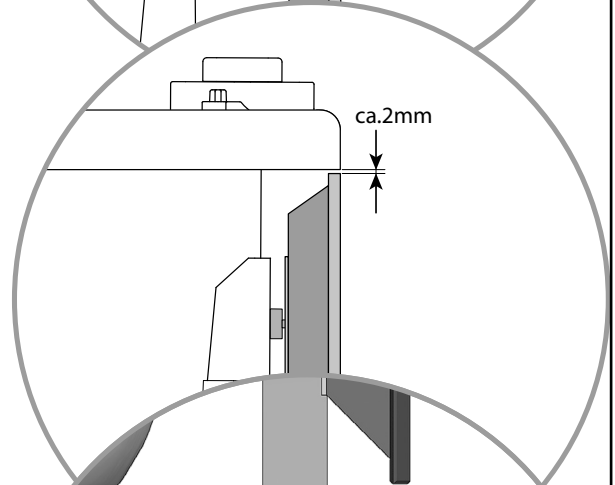
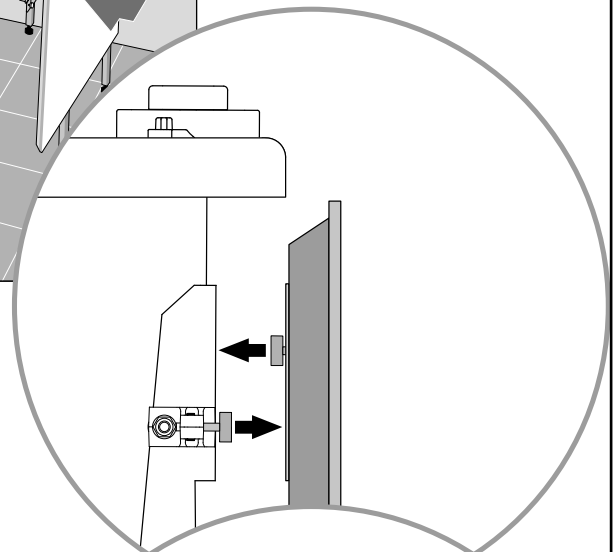
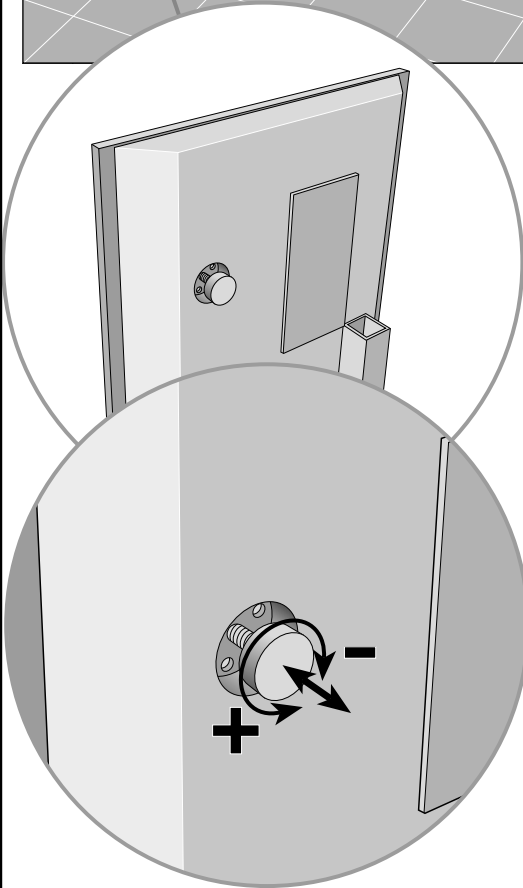
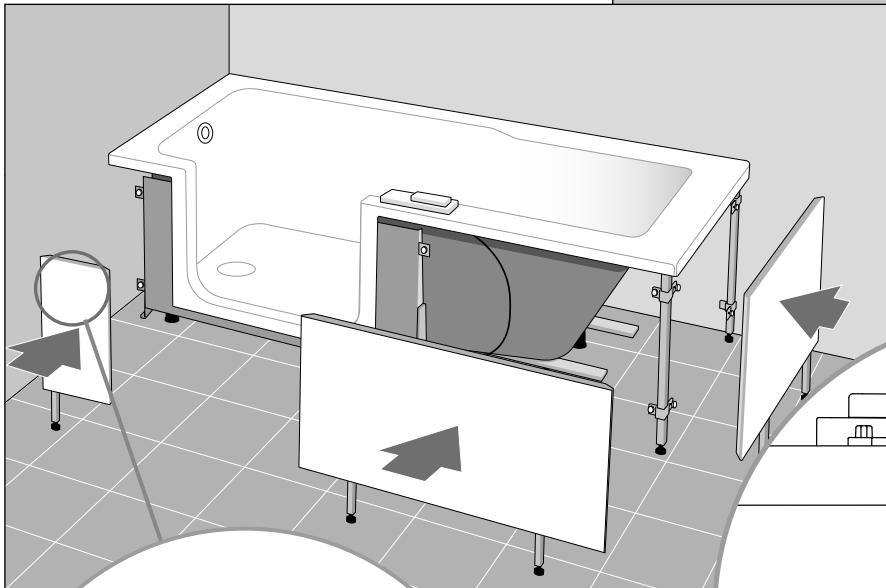


20

Variante **B**

**DE** Schürzen mit fertiger Oberfläche!  
Magnetische Schürzenhalterungen justieren.

**EN** Skirts with finished surface!  
Adjust magnetic skirt holders.



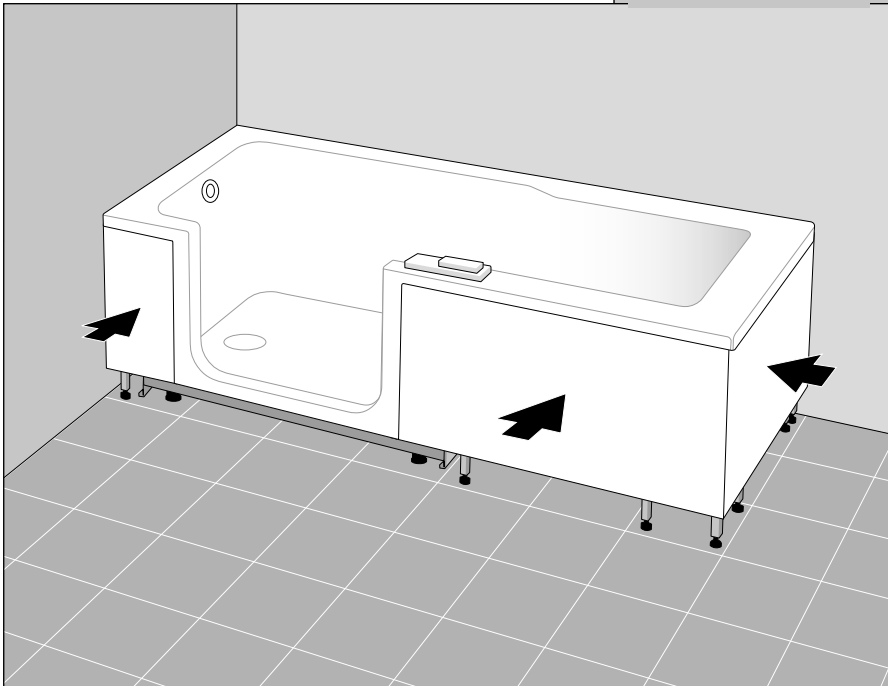
**FR** Tabliers avec surface fini!  
Ajuster les crochets magnetique des tabliers.

**NL** Schorten met afgewerkt oppervlak!  
Magnetische schortenhouders justeren.

**IT** Rivestimenti vasca non piastrellabili!  
Regolare i supporti magnetici.

21

Variante **B**



**DE** Schürzen mit fertiger Oberfläche!  
 Schürzen einsetzen.

**EN** Skirts with finished surface!  
 Insert skirts.

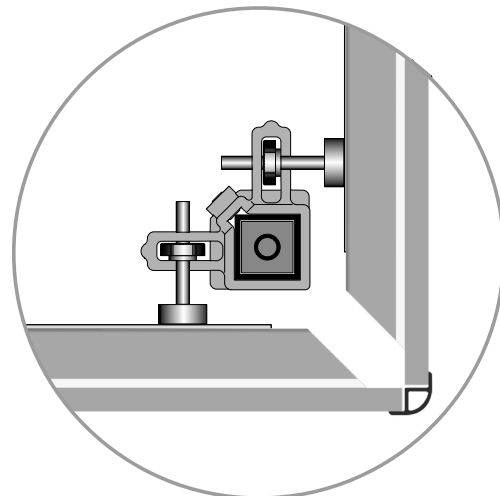
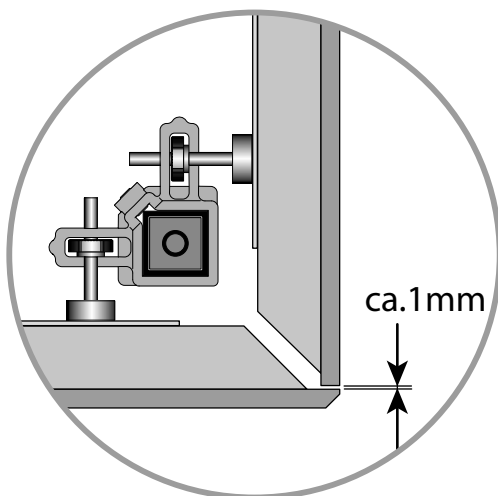
**FR** Tabliers avec surface fini!  
 Poser tabliers.

**NL** Schorten met afgewerkt oppervlak!  
 Schorten inzetten.

**IT** Rivestimenti vasca non piastrellabili!  
 Montare i rivestimenti

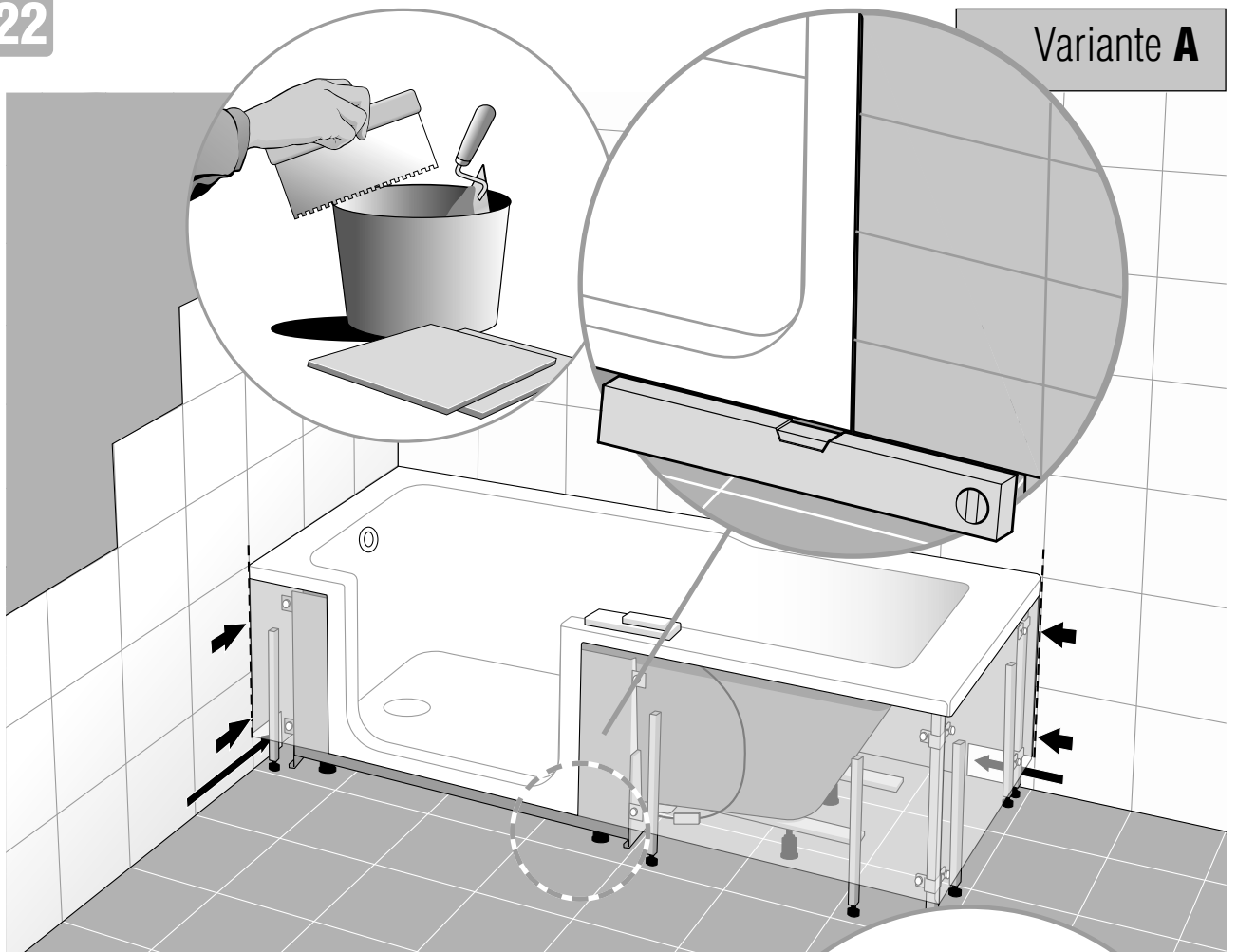
Glas/Kunststoff  
 Glass/plastic  
 Verre/plastique  
 Glas/plastic  
 Vetro/plastica

Artwall



22

Variante A



**DE** Badewanne einfliesen.

**ACHTUNG!** Die Wanne darf **maximal 13 mm** überfließt werden!  
**Der Verstellbereich** der Dusche wird sonst **überschritten!**

**EN** Tile in bathtub.

**ATTENTION!** The tub may be tiled over at a maximum of **13 mm**!

Otherwise the **adjustment range** of the shower **will be exceeded!**

**FR** Poser le carrelage sur le mur et le bord de la baignoire.

**ATTENTION!** Le carrelage ne doit dépasser que de **maxi 13 mm** sur le bord de la baignoire !

**Si cette dimension n'est pas respectée :**

La plage de réglage de l'écran de douche sera dépassée !

**NL** Bad betegelen.

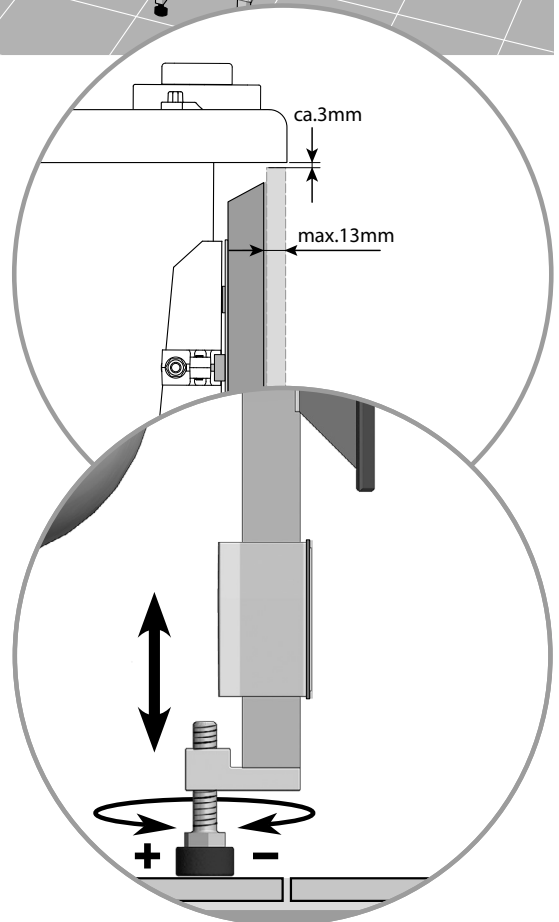
**Let op!** De betegeling bij het bad mag **maximaal 13 mm** zijn.

**Het instelbereik** van de douche wordt anders **overschreden.**

**IT** Piastellare la vasca.

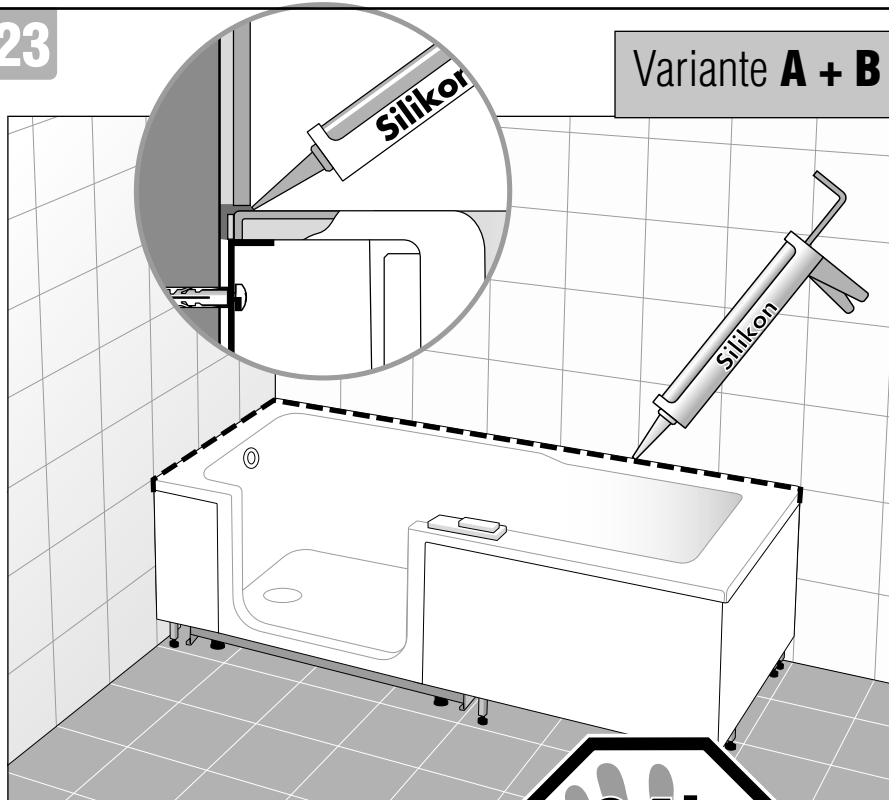
**ATTENZIONE!** Lo spessore delle piastrelle compreso colla non deve superare **13 mm!**

**Altrimenti non è possibile montare la porta doccia!**





23



Variante **A + B**

**DE** Die Fugen zwischen Wanne und Fliesen mit Silikon abdichten. Bevor Sie mit der Montage der Duschtür beginnen Silikon 24 Stunden aushärten lassen.

**EN** Seal gaps between tub and tiles with silicone caulk. Before beginning the shower-door installation let caulking dry for 24 hours.

**FR** Etancher les joints entre baignoire et carrelage avec du silicone.

Laisser sécher le silicone pendant 24 heures avant de commencer le montage de la porte de douche.

**NL** De voegen tussen bad en tegels met siliconenkit abdichten. Siliconenkit 24 uur laten uitharden voor met de montage van de douchedeur wordt begonnen.

**IT** Siliconare fra bordo vasca e piastrelle

Prima di montare la porta doccia aspettare 24 ore per far indurire il silicone.

**24h  
STOP**

**DE** Nachdem die Wanne fertig aufgestellt ist erfolgt die Montage der Duschtür.

Achten Sie darauf dass die Verfliesung samt Unterkonstruktion **ausreichend ausgehärtet** ist bevor Sie mit der Montage der Duschtür beginnen.

**ACHTUNG!** Wir empfehlen das **Einsetzen der Untertritt-Blenden** erst **nach abgeschlossener Montage der Duschtür** und einer **umfassenden Funktionsprobe!**

**EN** After the tub is completely installed, the shower door is installed.

Ensure that the tiled construction including substrate is **sufficiently hardened** before beginning the shower-door installation.

**ATTENTION!** We recommend **installing the plinth-panels** only **after final assembly of the shower door** and a **comprehensive functional check!**

**FR** Maintenant que la baignoire est installée, intervient le montage de la porte de douche.

Attendez que le carrelage, ainsi que l'éventuel construction sous la baignoire soient suffisamment durcis avant de commencer le montage de la porte de douche.

**ATTENTION !** Nous conseillons de **poser les bandeaux** de baignoire seulement **après la finition du montage** de la porte de douche et un essai de fonctionnement approfondi.

**NL** Nadat het bad geheel is opgesteld, wordt de douchedeur gemonteerd.

Let er op dat de betegeling en de onderconstructie **voldoende uitgehard** zijn voor met de montage van de douchedeur wordt begonnen.

**OPGELET!**

Wij raden u aan, eerst **na beëindiging van de montage van de douchedeur** en een **grondige functietest**, de onderste panelen in te zetten!

**IT** Dopo il montaggio della vasca avviene il montaggio della porta doccia

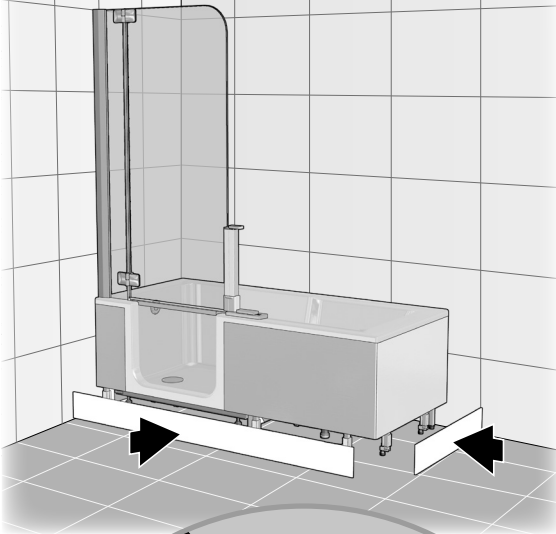
Rispettare i tempi di fissaggio della colla per piastrelle prima di iniziare con il montaggio della porta doccia.

**ATTENZIONE!**

Consigliamo il montaggio dei rivestimenti inferiori della vasca dopo il montaggio della porta doccia e dopo il controllo di funzionamento della vasca.

24

Untertritt - Variante **A**



**DE** Länge der Untertritt-Blenden (A) festlegen und auf **Naturmaß** kürzen.

(Länge der Blende **A = X-5mm**).

**EN** Determine length of plinth panels (A) and shorten to actual measurement.

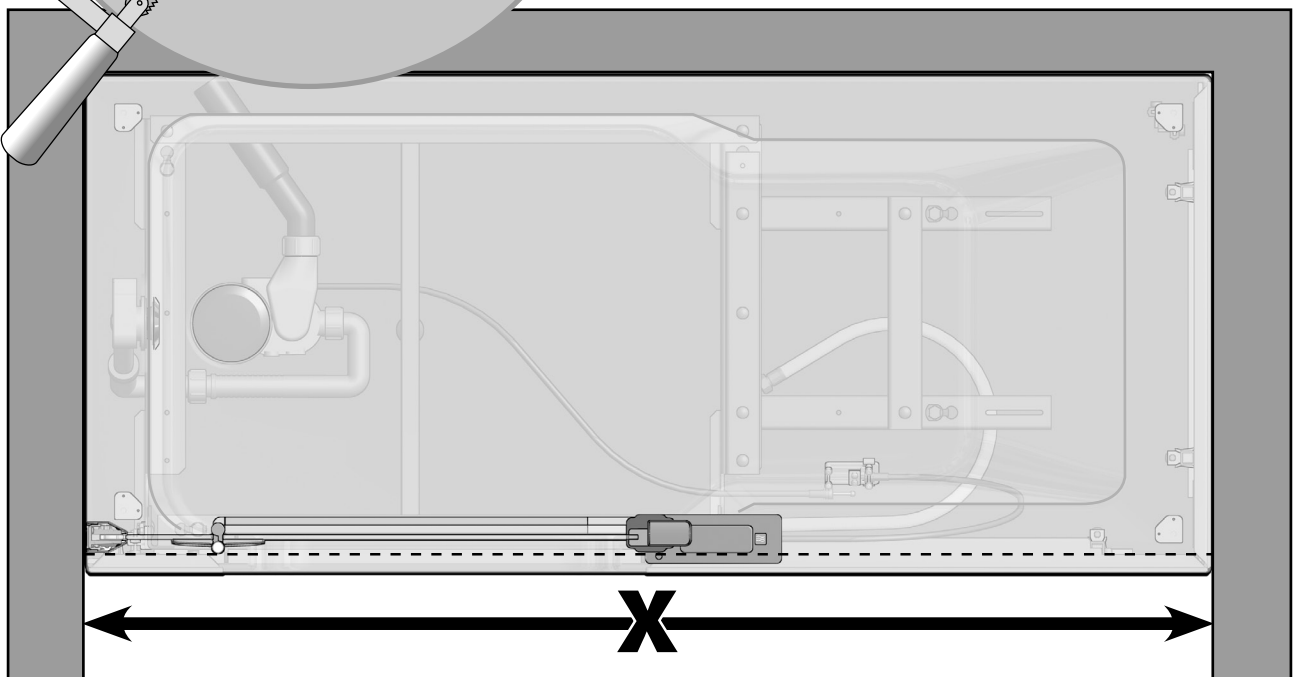
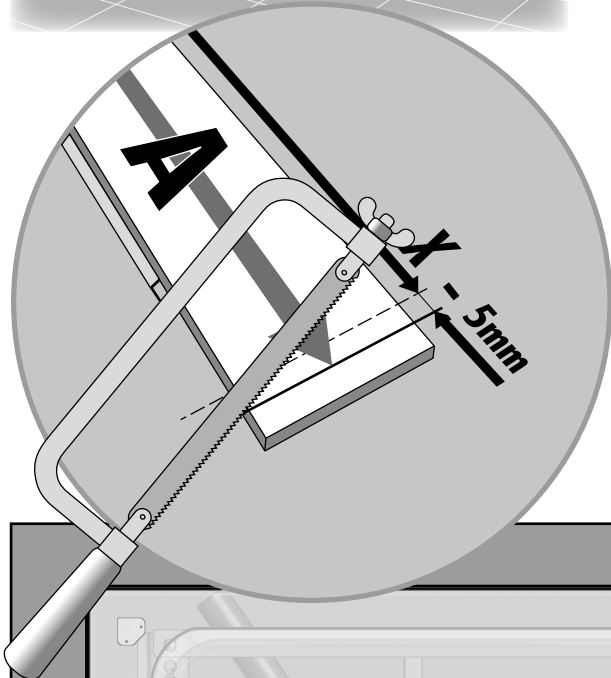
(Length of panel **A = X-5mm**).

**FR** Marquer la longueur des bandeaux et couper sur mesure.

(Longueur de bandeaux **A = X-5mm**)

**NL** Lengte van de onderste panelen (A) vastleggen en op natuurmaat korten (lengte van het paneel **A = X-5mm**)

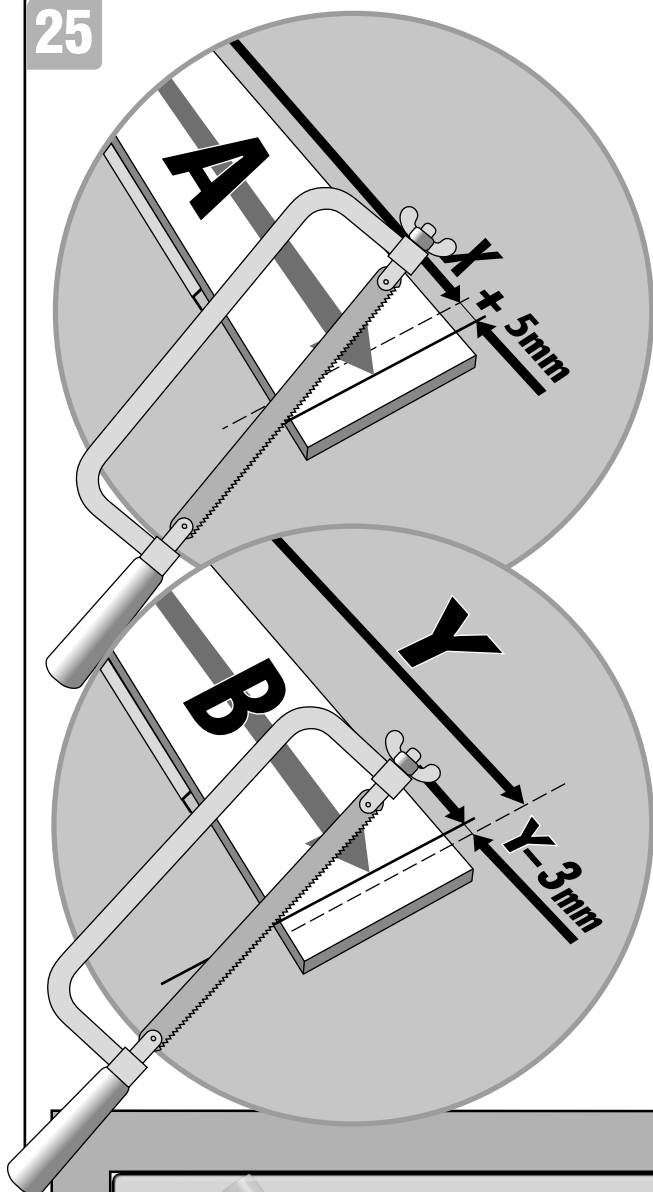
**IT** misurare la lunghezza del rivestimento inferiore (A) e tagliare su misura (lunghezza **A = X-5mm**)



**A = X-5mm**

25

Untertritt - Variante **B**



**DE** Länge der Untertritt-Blenden (A+B) festlegen und auf **Naturmaß** kürzen.

(Länge der Blende **A = X+5mm**)

(Länge der Blende **B = Y-3mm**)

**EN** Determine length of plinth panels (A+B) and shorten to **actual measurement**.

(Length of panel **A = X+5mm**)

(Length of panel **B = Y-3mm**).

**FR** Marquer la longueur des bandeaux et couper sur mesure.

(Longueur de bandeaux **A = X+5mm**)

(Longueur de bandeaux **B = Y-3mm**)

**NL** Lengte van de onderste panelen (A+B) vastleggen en op **natuurmaat** korten.

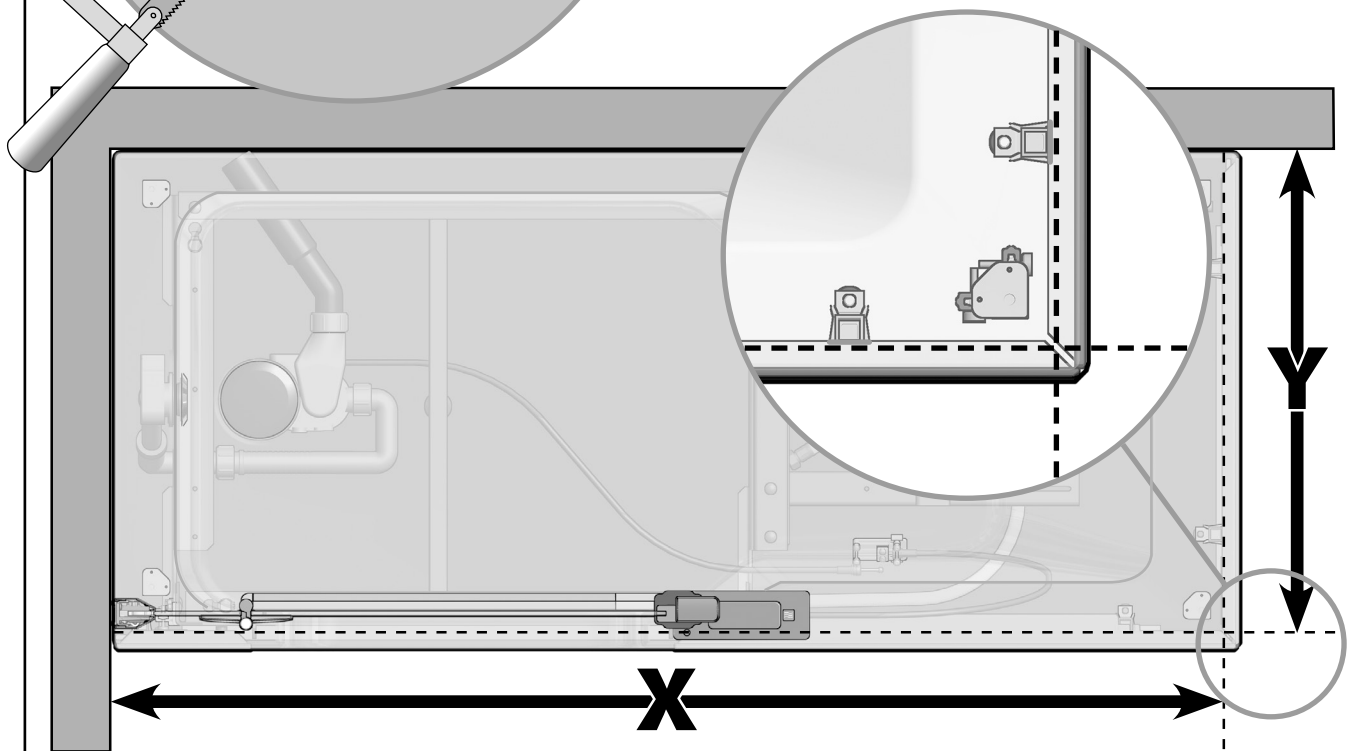
(lengte van het paneel **A = X+5mm**)

(lengte van het paneel **B = Y-3mm**)

**IT** misurare la lunghezza del rivestimento inferiore (A+B) e tagliare su misura

(lunghezza **A = X +5mm**)

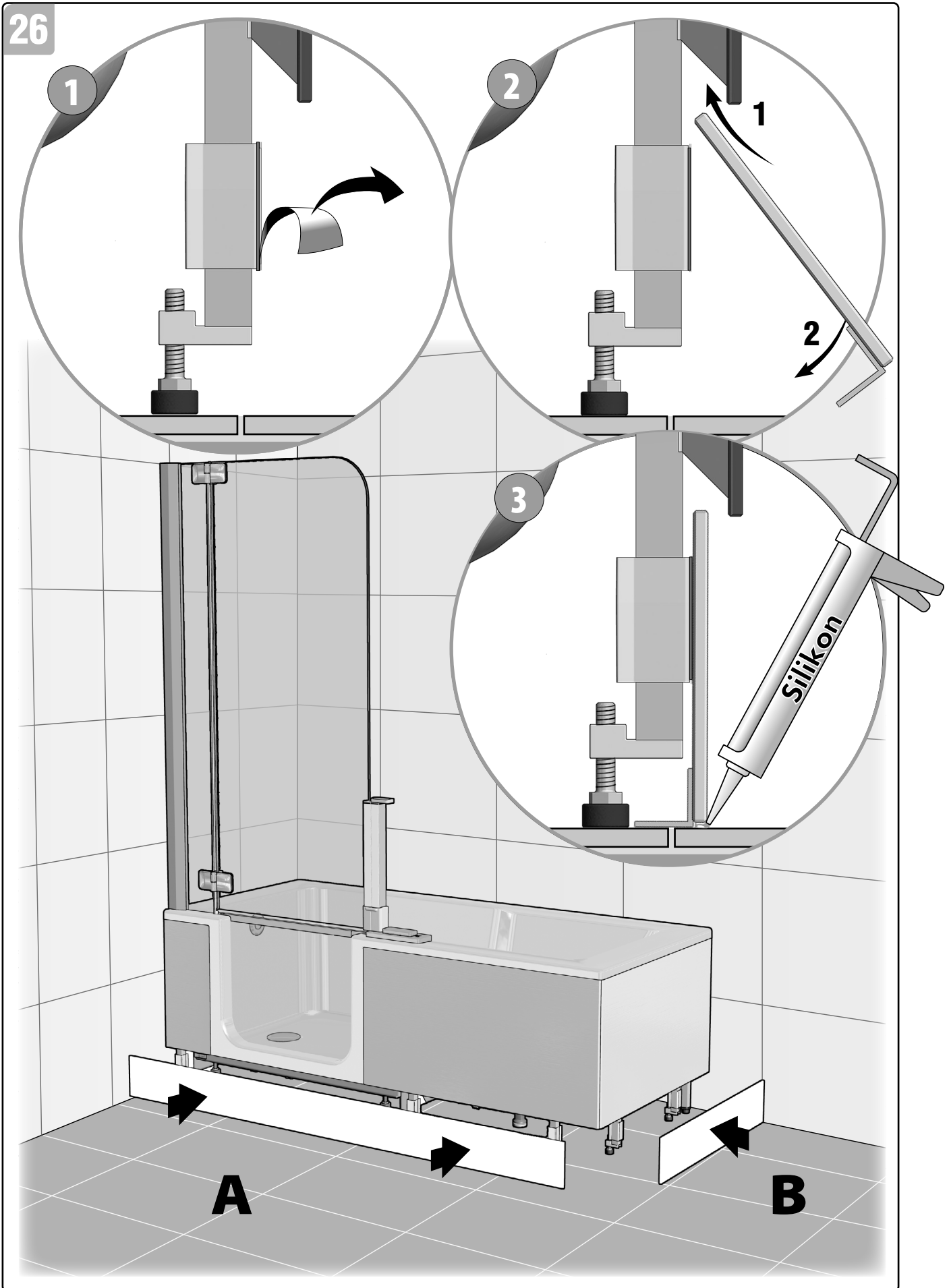
(lunghezza **B = Y -3mm**)



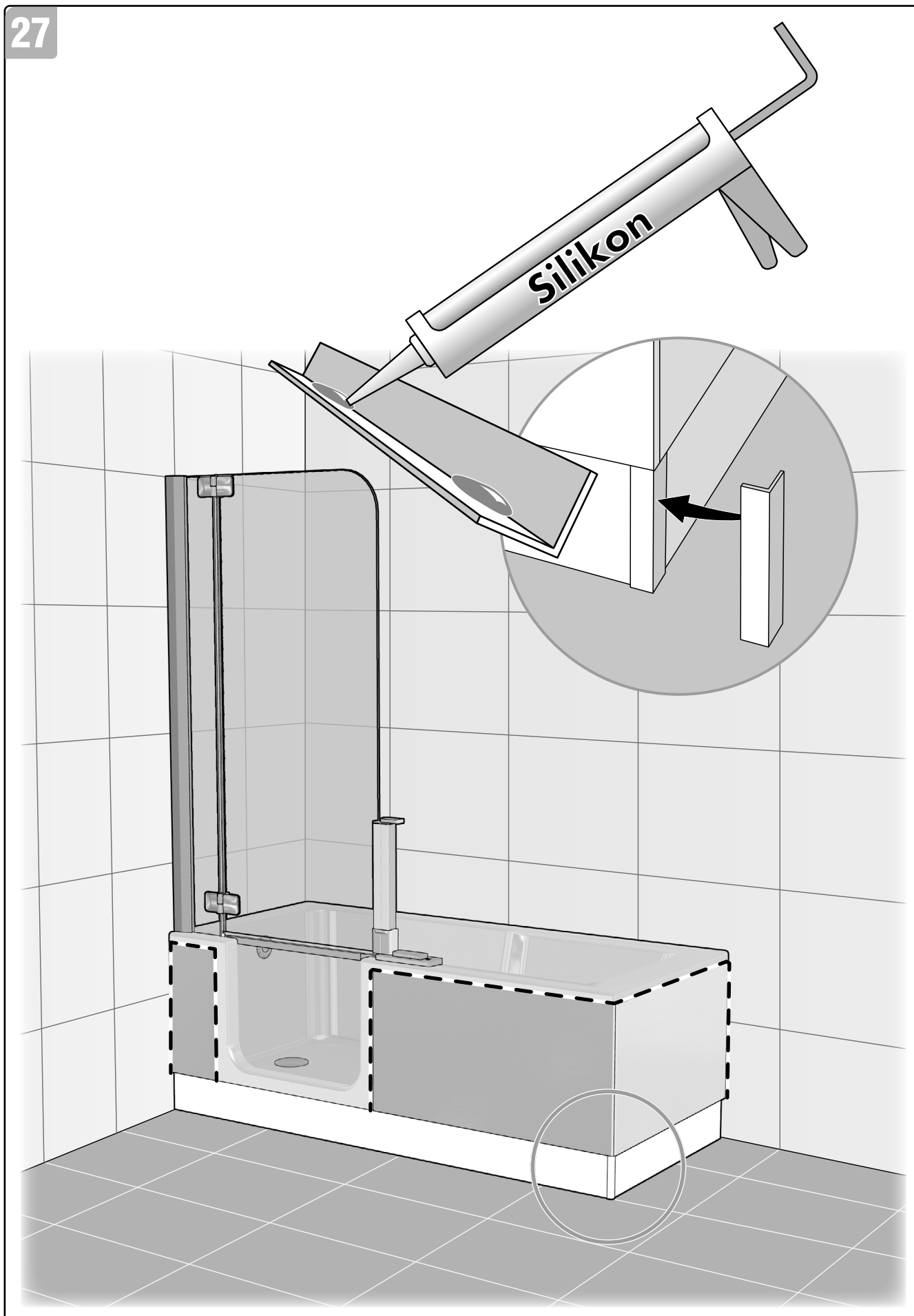
**A = X+5mm**

**B = Y-3mm**

26



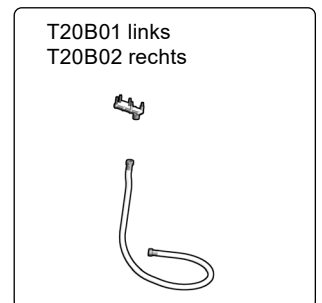
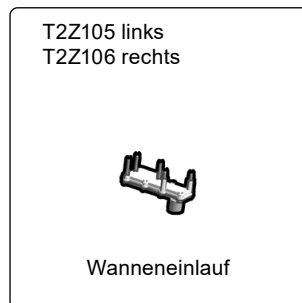
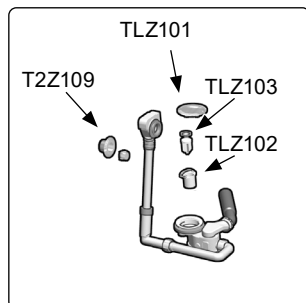
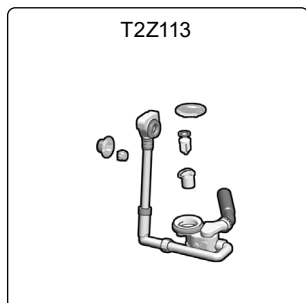
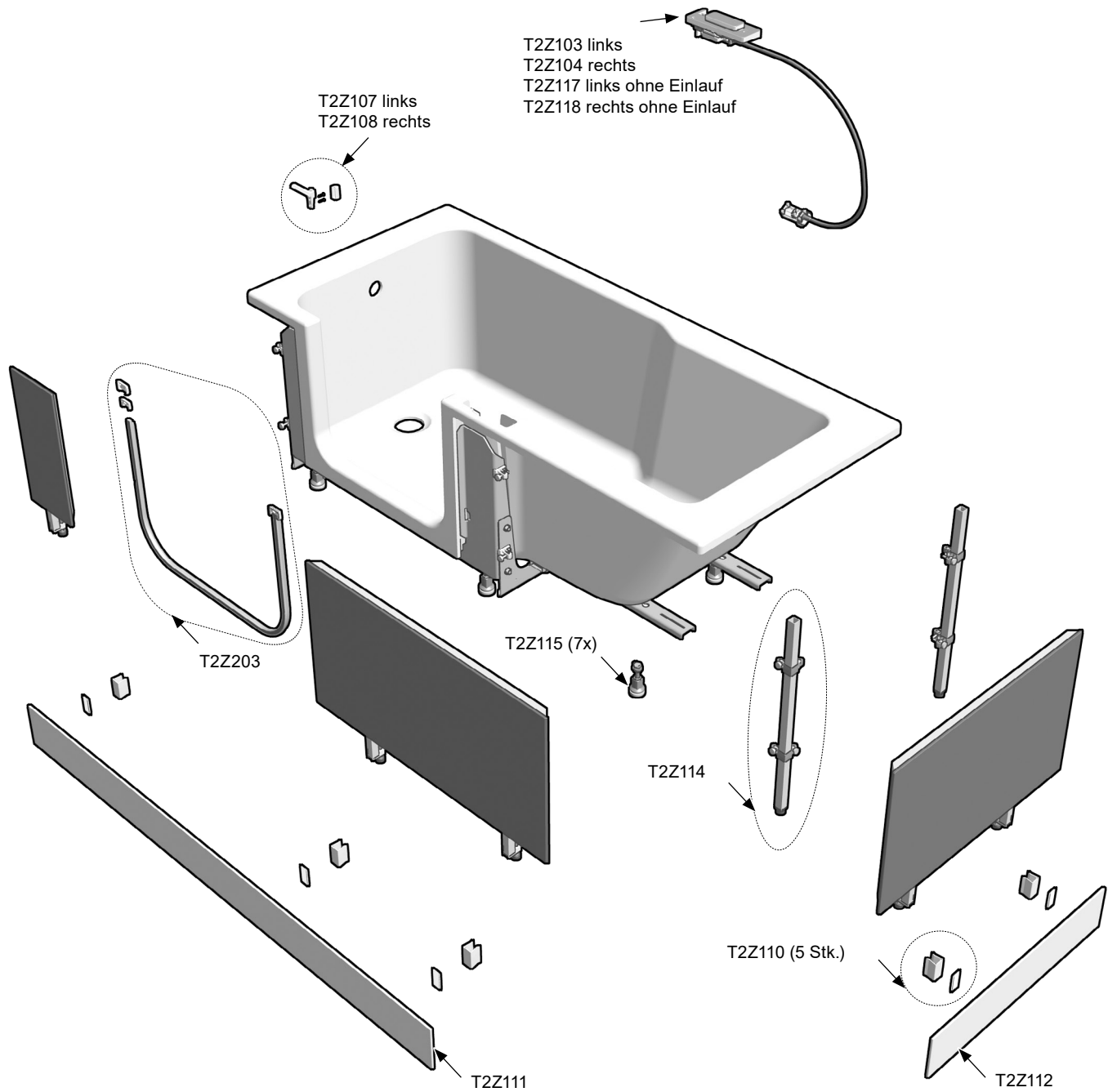
27



Notizen:

# TWINLINE 2

## TWINLINE 2 Duschbadewanne



**Artweger GmbH. & Co. KG**  
Sulzbacherstraße 60 | 4820 Bad Ischl | Austria  
Tel. +43 6132 205-0 | Fax +43 6132 25034  
info@artweger.at | www.artweger.a

**Verkauf Deutschland**  
Artweger GmbH. & Co. KG  
Postfach 1169 | 83402 Ainring | Deutschland  
Tel. 0800 1114442-0 | Fax 0800 1114442-41  
info@artweger.de | www.artweger.de

**Verkauf Schweiz**  
Artweger GmbH. & Co. KG  
Postfach 16 | CH-4202 Duggingen  
Tel. + 41 61 751 90 91  
info@artweger.com | www.artweger.com



Druck- und Satzfehler sowie technische Änderungen vorbehalten.  
Typographical errors and technical changes reserved.  
Sous réserve d'erreurs d'impression ou de syntaxe ainsi que de modifications techniques.  
Drukfouten, maatwijzingen en technische veranderingen voorbehouden.