

MONTAGEANLEITUNG **AIR-Wanne**

T 2 R 1 1 .

ASSEMBLY INSTRUCTIONS **AIR-Tub**

T 2 R 2 1 .

NOTICE DE MONTAGE **AIR-Baignoire**

T2GA11.

MONTAGEVOORSCHRIFT **AIR-Bad**

T2GA21.

ISTRUZIONI DI MONTAGGIO **AIR-Vasca**

MONTAGE - HOTLINE

A + EU +43 (0)6132 29990 165
D 0800 - 1010911 265
CH 061 511 3465



Vor Montage sorgfältig Lesen! Zum Nachschlagen und Aufbewahren dem Endkunden übergeben!

Read carefully before use! Hand over to the customer for looking up and storage!

Avant emploi lire soigneusement! Remettez le au client pour la recherche et le stockage!

Voordien gebruik zorgvuldig lezend! Overhandig de klant voor het kijken omhooggaand en opslag!

Prima dell'uso con attenzione leggendo! consegnare il cliente per lo sguardo in su e l'immagazzinaggio!

DEUTSCH
Originalsprache

ENGLISH
Translation

FRANCAIS
Traduction

NEDERLANDS
Vertaling

ITALIANO
Traduzione

Vor dem Einbau bitte unbedingt beachten!	3	Kontrolle Ablauf	17
Please note carefully before installing the tub!	3	Controle of drain outlet	17
A respecter impérativement avant le montage de la baignoire	3	Controler l'écoulement	17
Voor inbouw van het bad beslist in acht nemen!	3	Controle Afvoer	17
Osservazioni prima del montaggio!	3	Controllo dello scarico	17
Hinweise,	4	Montage der Schürzen	19
Note,	4	Installation of skirts	19
Attention,	4	Montage des tabliers	19
Aanwijzing,	4	Montage van de schorten	19
Avviso	4	Istruzioni di montaggio rivestimenti vasca	19
Scutzbereiche	5	Badewanne einfliesen	28
Protected areas	5	Tile in bathtub	28
Délimitations de protection	5	Poser le carrelage sur le mur et le bord de la baignoire	28
Veiligheids zones	5	Bad betegelen	28
Zone di sicurezza	5	Piastellare la vasca	28
Schaltplan	6	Abdichten mit Sanitärsilikon,	29
Wiring diagramm	6	Sealing with sanitary silicone,	29
Plan de câblage	6	Étancher avec du silicone sanitaire,	29
Aansluit schema	6	Afdichten met sanitair-siliconen	29
Schema elettrico	6	Siliconare all'interno il profilo a muro	29
Benötigtes Werkzeug, Montageset,	7	Ersatzteile,	31
Required tools, installation set,	7	Spare parts,	31
Outilsage nécessaire, Set de montage,	7	Pièces détachées,	31
Benodigd gereedschap, Montageset,	7	Onderdelen	31
Attrezzature necessaria, Corredo dell'assemblea,	7	Pezzi di ricambio	31
Siphon-Montagebereiche	14		
Odour-trap installation area	14		
Zones de montage du siphon,	14		
Sifon-montage	14		
Raggio di montaggio dello scarico	14		

Montageanleitung für Einbau LINKS -

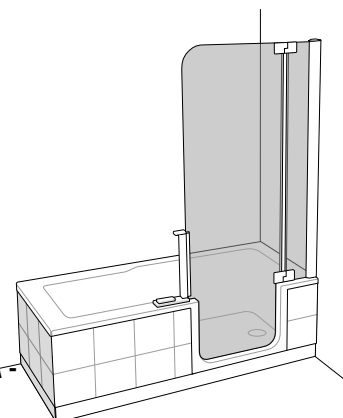
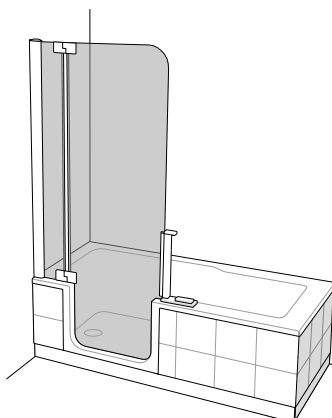
bei Einbau RECHTS - spiegelgleicher Aufbau.

Assembly instructions for installation LEFT;
for installation RIGHT - assemble in mirror image.

C'est prévue pour une installation à GAUCHE-
en cas d'une installation à DROITE -
A inverser pour partie fixe en GAUCHE.

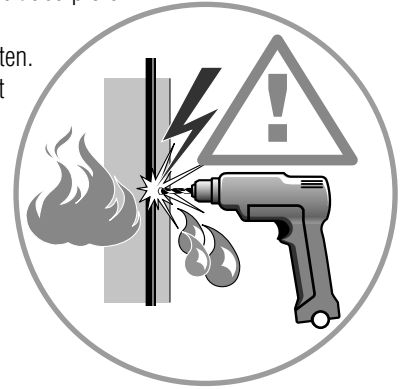
Montagevoorschrift voor inbouw LINKS -
bij inbouw RECHTS - montage in spiegelbeeld.

Istruzioni di montaggio per la versione SINISTRA -
all'inverso per montaggio versione destra



DE Vor dem Einbau der Wanne bitte unbedingt beachten!

- Wanne vor dem Einbau, auf Richtigkeit, Beschädigungen und das Zubehör auf Vollständigkeit überprüfen.
- Bei sichtbarem Schaden Produkt keinesfalls einbauen!
- Wird die Wanne überfließt, unbedingt die Wanneneinbaumaße der Duschtrennung beachten.
- Teile, die aktive Teile enthalten, ausgenommen Teile die mit Sicherheitskleinspannung nicht größer 12V versorgt werden, müssen für Personen im Bad unzugänglich sein
geerdete Geräte müssen dauerhaft an fest verlegte Leitungen angeschlossen sein.



Unsere Haftung beschränkt sich alleine auf unsere Produkte und kann daher nicht auf den Ein- und Ausbau ausgedehnt werden. Die Kosten für einen nachträglichen Aus- und Einbau eines Produkts und die damit verursachten Schäden sind kein Bestandteil der Garantie.

Beachten Sie beim Bohren der Löcher, dass Sie keine Leitungen (Elektro, Gas, Wasser) beschädigen.

Mitgeltende Unterlagen: Twinline Vormontageunterlagen 11762, , Twinline Duschtür, Untertrittblenden 11760 bzw. Duschtür und Seitenwand, Untertrittblenden 11761.

EN Please note carefully before installing the tub!

- Before installing, check the tub for correctness and damage and the accessories for completeness.
- Do not under any circumstances install product with visible damage!
- If the tub is to be tiled, the tub installation dimensions of the shower enclosure must be taken into account.
- Parts which contain live parts, except parts which have a safety current not higher than 12V, have to be made inaccessible to people in the bathtub; earthed devices have to be permanently connected to static wiring.

Our liability is limited to our products alone and therefore cannot be extended to installation and dismantling. Costs for subsequent dismantling and installation of a product and damage caused thereby are not part of the guarantee.

When drilling holes do not damage hidden pipes and wiring.

Applicable documents: Twinline Pre-Installation Documents 11762, Twinline Shower door, plinth-panels 11760 bzw. Shower door and sidescreen, plinth-panels 11761.

FR A respecter impérativement avant le montage de la baignoire !

- Avant montage de la baignoire, vérifier qu'il s'agit du bon modèle, qu'elle n'est pas endommagée et que les accessoires sont complets.
- En cas de dommages visibles, ne pas monter le produit!
- Si le rebord de la baignoire sera couvert par le carrelage, respecter impérativement les dimensions de montage de l'écran de douche.
- Les éléments, contenant des éléments actifs, excepté ceux alimentés avec une basse tension de sécurité ne dépassant pas 12V, doivent être inaccessibles aux personnes dans la salle de bain. Les appareils avec un raccordement à la terre doivent être raccordés de manière permanente à l'installation électrique domestique.

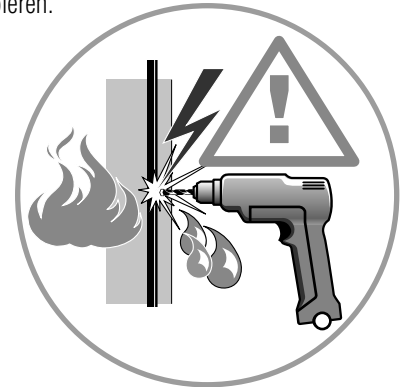
Notre responsabilité se limite à nos produits et ne peut être étendue sur l'installation et le démontage. Les coûts générés lors d'un démontage après installation et d'une ré-installation d'un produit et les dommages qui en résultent ne pourront être pris en charge par la garantie.

Faites attention en percant les trous de ne pas endommager les tuyauteries (cables électriques, canalisations de gaz, d'eau, etc).

Autres documentations: Twinline Le Premontage Documents 11762, Twinline Porte de douche, les bandeaux 11760 bzw. Porte de douche et un panneau fixe, les bandeaux 117261.

NL Voor inbouw van het bad beslist in acht nemen!

- Bad voor het inbouwen op juistheid, beschadigingen en toebehoren op volledigheid controleren.
- Bij zichtbare beschadiging product in geen geval inbouwen!
- Wanneer het bad betegeld wordt, beslist de inbouwmaten van de badkuip en van de doucheafdeling in acht nemen.
- Onderdelen die actieve bestanddelen bevatten, met uitzondering van onderdelen die zijn aangesloten op lage spanning niet meer dan 12V, moeten buiten bereik van personen in de badkamer blijven. Geaarde apparatuur moet altijd worden aangesloten op vaste bedrading.



Onze aansprakelijkheid is beperkt tot onze producten en kan daarom niet op de in- en uitbouw uitgebreid worden. De kosten voor een latere uit- en inbouw van een product en de daaruit voortvloeiende schade zijn geen onderdeel van de garantie.

Bij het boren van gaten er op letten, dat U geen leidingen (elektro, gas of water) beschadigt!

Geldende documenten: Twinline Voormontagegegevens 11762, Twinline Douchedeur, onderste panelen 11760 bzw. Douchedeur en 1 zijwand, onderste panelen 11761.

IT Osservazioni prima del montaggio della vasca!

- Prima del montaggio controllare la vasca, se è la versione giusta, se ci sono difetti o se mancano pezzi.
- Se ci sono dei difetti non montare la vasca.
- Se la vasca viene piastrellata rispettare le misure della porta doccia.
- Apparecchi i quali racchiudono elementi mobili, all'infuori di elementi alimentati a bassa tensione fino non superior a 12V, nel bagno devono essere inaccessibili a persone. Apparecchi messi a massa devono essere allacciati permanentemente a condutture fisse.

La ditta ARTWEGER garantisce per il prodotto stesso e declina ogni responsabilità per il montaggio. Costi derivanti da smontaggio e montaggio postumo ed eventuali danni causati non sono compresi nella garanzia.

Forando fare attenzione di non danneggiare tubazioni ecc. che potrebbero essere nella muratura!

Oggetto di altra applicabile: Twinline Istruzioni di Premontaggio 11762, Twinline Porta doccia, rivestimenti inferiori della vasca 11760 bzw. Porta doccia con laterale fisso, rivestimenti inferiori della vasca 11761.

DE Die Elektroinstallation darf nur von einem berechtigten Fachbetrieb unter Berücksichtigung der gesetzlichen Richtlinien sowie der nationalen Errichtungsbestimmungen erfolgen (z.B.: Österreich EN OVE E 8101; Deutschland DIN VDE 0100-701 in der jeweils gültigen Ausgabe). Leerrohr von oben bzw unten (mind. Ø 20 mm, Mindestverlegetiefe 5 cm). Separate Netzzuleitung H05-VV-F (flexible Leitung) über FI-Schutzschalter RCD $\Delta I_N \leq 30$ mA. Zum Anschluss sollten ca. 3m Kabel vorgesehen werden. Gültige Vorschriften für Potentialausgleich beachten! Potentialausgleichsleitung, 4 mm² (Cu) für den Anschluss an die serienmäßige Erdungsklemme.

Die Leitung muß 2polig abschaltbar sein, mit min.3mm Kontaktöffnung (außerhalb von Schutzbereich 2) (z.b. Schütz geschaltet über Lichtschalter mit Kontrollanzeige) (Gemäß VDE 0100-701 bzw. EN OVE E 8101).

Teile, die aktive Teile enthalten, ausgenommen Teile, die mit Sicherheitskleinspannung nicht größer 12V versorgt werden, müssen für Personen im Bad unzugänglich sein. Geerdete Geräte müssen dauerhaft an fest verlegte Leitungen angeschlossen sein.

EN Electrical installation may only be carried out by a qualified, registered company in compliance with legislation guidelines as well as the currently valid edition of national installation regulations (e.g.; Austria EN OVE E 8101; Germany DIN VDE 0100-701). Cable duct from above or below (min. 20 mm Ø, min. installation depth 5 cm). Separate mains supply line H05-VV-F (flexible line), over a RCD $\Delta I_N \leq 30$ mA. For connection a cable of approx. 3 m should be provided. Take care to comply with current regulations about potential equalization! Potential equalization line, 4 mm² (Cu) for connection to the standard ground terminal.

The line has to have a double-pole cut-off, with a min. 3 mm contact opening (outside of protected zone 2) (e.g. protection switched over light switch with control indicator) (in accordance with VDE 0100-701 respectively EN OVE E 8101).

Parts which contain live parts, except parts which have a safety current not higher than 12V, have to be made inaccessible to people in the bathtub; earthed devices have to be permanently connected to static wiring.

FR L'installation électrique ne peut être qu'effectuée par une entreprise spécialisée sous la stricte observance des directives légales, ainsi que des dispositions nationales liées à la construction (par ex.: Autriche EN OVE E 8101; Allemagne DIN VDE 0100-701 respectivement dans sa dernière version). Gaine à partir du haut ou bien du bas (diamètre minimum 20 mm, profondeur d'encastrement minimum 5 cm). Alimentation réseau séparée H05-VV-F (câble flexible), par un interrupteur de sécurité FI RCD $\Delta I_N \leq 30$ mA. Pour le raccordement il convient de prévoir environ 3 m de câble. Respecter les directives en vigueur pour la compensation de potentiel ! Câble de compensation de potentiel, 4 mm² (Cu) pour le raccordement à la borne de terre standard.

Le câble doit être muni d'un dispositif d'interruption bipolaire, avec une ouverture de contact de minimum 3 mm (en dehors de la zone de sécurité 2) (par ex. contacteur branché sur interrupteur lumineux avec indication de contrôle) (Selon VDE 0100-701 ou bien EN OVE E 8101).

Les éléments, contenant des éléments actifs, excepté ceux alimentés avec une basse tension de sécurité ne dépassant pas 12V, doivent être inaccessibles aux personnes dans la salle de bain. Les appareils avec un raccordement à la terre doivent être raccordés de manière permanente à l'installation électrique domestique.

NL De elektronische installatie mag slechts door een gespecialiseerd bedrijf, met inachtneming van de wettelijke richtlijnen en de nationale voorschriften betreffend de inbouw, worden uitgevoerd (bijv. Oostenrijk EN OVE E 8101, Duitsland DIN VDE 0100-701 in de betreffend geldige uitgave). Losse buis van boven naar beneden (min. Ø 20 mm, minimale plaatsingsdiepte 5 cm). Aparte nettoevoerleiding H05-VV-F (flexibele leiding), via FI-veiligheidsschakelaar RCD $\Delta I_N \leq 30$ mA Voor de aanleg moet tenminste rekening worden gehouden met ca. 3m kabel. Let op de geldende eisen voor de potentiaalcompensatie! Leiding voor de potentiaalcompensatie 4 mm² (Cu), voor de aansluitingen aan de standaard aardklem.

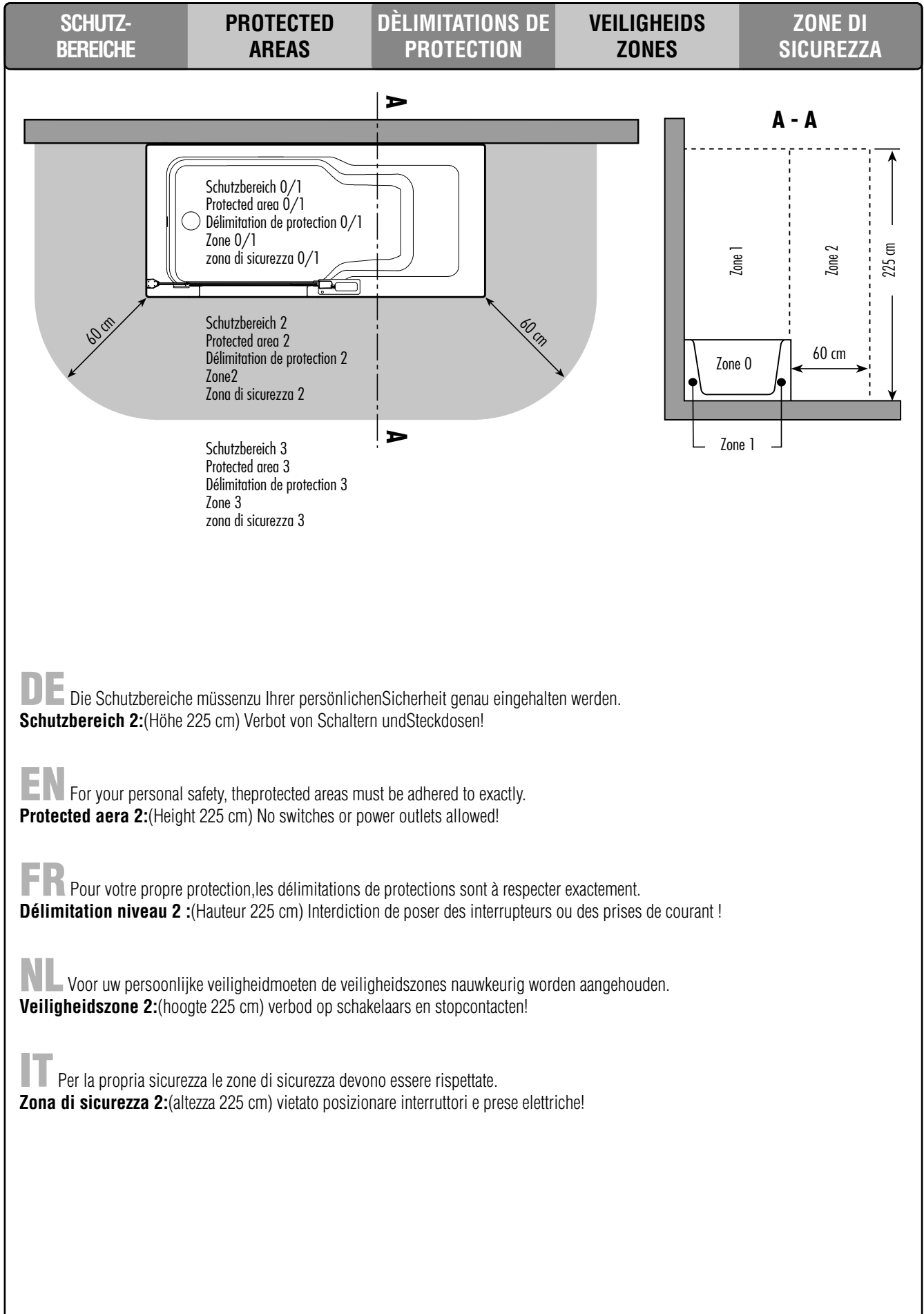
De leiding moet 2-polig uitgeschakeld kunnen worden, met minimaal 3mm contactopening (buiten de beschermde sector 2). (Bijvoorbeeld veiligheidschakelaar geschakeld via lichtschakelaar met controllampje.) (Volgens VDE 0100-701 resp. EN OVE E 8101).

Onderdelen die actieve bestanddelen bevatten, met uitzondering van onderdelen die zijn aangesloten op lage spanning niet meer dan 12V, mogen buiten bereik van personen in de badkamer blijven. Geaarde apparatuur moet altijd worden aangesloten op vaste bedrading.

IT L'installazione elettrica può essere effettuata solamente da una ditta specializzata autorizzata osservando le disposizioni di legge e i regolamenti nazionali relativi all'installazione (ad es. Austria: EN OVE E 8101; Germania DIN VDE 0100-701 nelle edizioni in vigore). Canalina dall'alto e dal basso (min. Ø 20 mm, profondità minima di posa 5 cm). Cavo di allacciamento alla rete separato H05-VV-F (Cavo flessibile), su interruttore di protezione FI RCD $\Delta I_N \leq 30$ mA. Per l'allacciamento si deve prevedere un cavo di ca. 3 mt. Prestare attenzione alle normative in vigore per il collegamento equipotenziale! Cavo di collegamento equipotenziale, 4 mm² (Cu) per il collegamento ai morsetti di messa a terra di serie.

Il cavo deve essere interrompibile a 2 poli, con un'apertura di contatto di almeno 3 mm (ad eccezione dello spazio di protezione 2) (ad es. protezione inserita su interruttore di luce con indicatore di controllo) (ai sensi del VDE 0100-701 e dell' EN OVE E 8101).

Apparecchi i quali racchiudono elementi mobili, all'infuori di elementi alimentati a bassa tensione fino non superior a 12V, nel bagno devono essere inaccessibili a persone. Apparecchi messi a massa devono essere allacciati permanentemente a condutture fisse.



DE Die Schutzbereiche müssen zu Ihrer persönlichen Sicherheit genau eingehalten werden.
Schutzbereich 2: (Höhe 225 cm) Verbot von Schaltern und Steckdosen!

EN For your personal safety, the protected areas must be adhered to exactly.
Protected area 2: (Height 225 cm) No switches or power outlets allowed!

FR Pour votre propre protection, les délimitations de protections sont à respecter exactement.
Délimitation niveau 2 : (Hauteur 225 cm) Interdiction de poser des interrupteurs ou des prises de courant !

NL Voor uw persoonlijke veiligheid moeten de veiligheidszones nauwkeurig worden aangehouden.
Veiligheidszone 2: (hoogte 225 cm) verbod op schakelaars en stopcontacten!

IT Per la propria sicurezza le zone di sicurezza devono essere rispettate.
Zona di sicurezza 2: (altezza 225 cm) vietato posizionare interruttori e prese elettriche!

SCHALT-
PLAN

WIRING
DIAGRAMM

PLAN DE
CÂBLAGE

AANSLUIT
SCHEMA

SCHEMA
ELETTRICO

L ○
N ○
PE ○

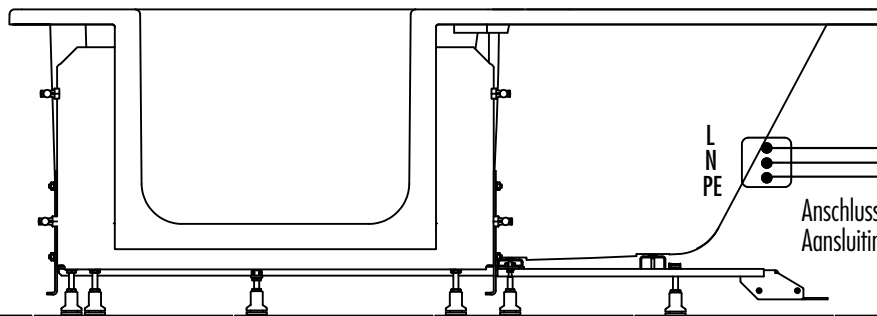
FI-Schutzschalter Δ IN 30 mA, FI circuit breaker Δ IN 30 mA, Interrupteur de sécurité FI Δ IN 30 mA
FI-aardlekschakelaar Δ IN 30 mA, salvavita RCD Δ IN 30 mA.

Leitungs-Schutzschalter max. 16A, Automatic cutout 16A max., Interrupteur de sécurité courant max. 16A,
2-polige schakelaar max. 16A, fusibile max. 16A.

Schütz, Contactor, Fusible, Zekering, Relais.

Hauptschalter mit Kontrolllampe im Bad, Main switch with control light in bathroom,
Interrupteur principal avec lampe de contrôle dans la salle de bain,
Hoofdschakelaar met controlelamp in de badkamer,
interruttore con luce di controllo nel bagno

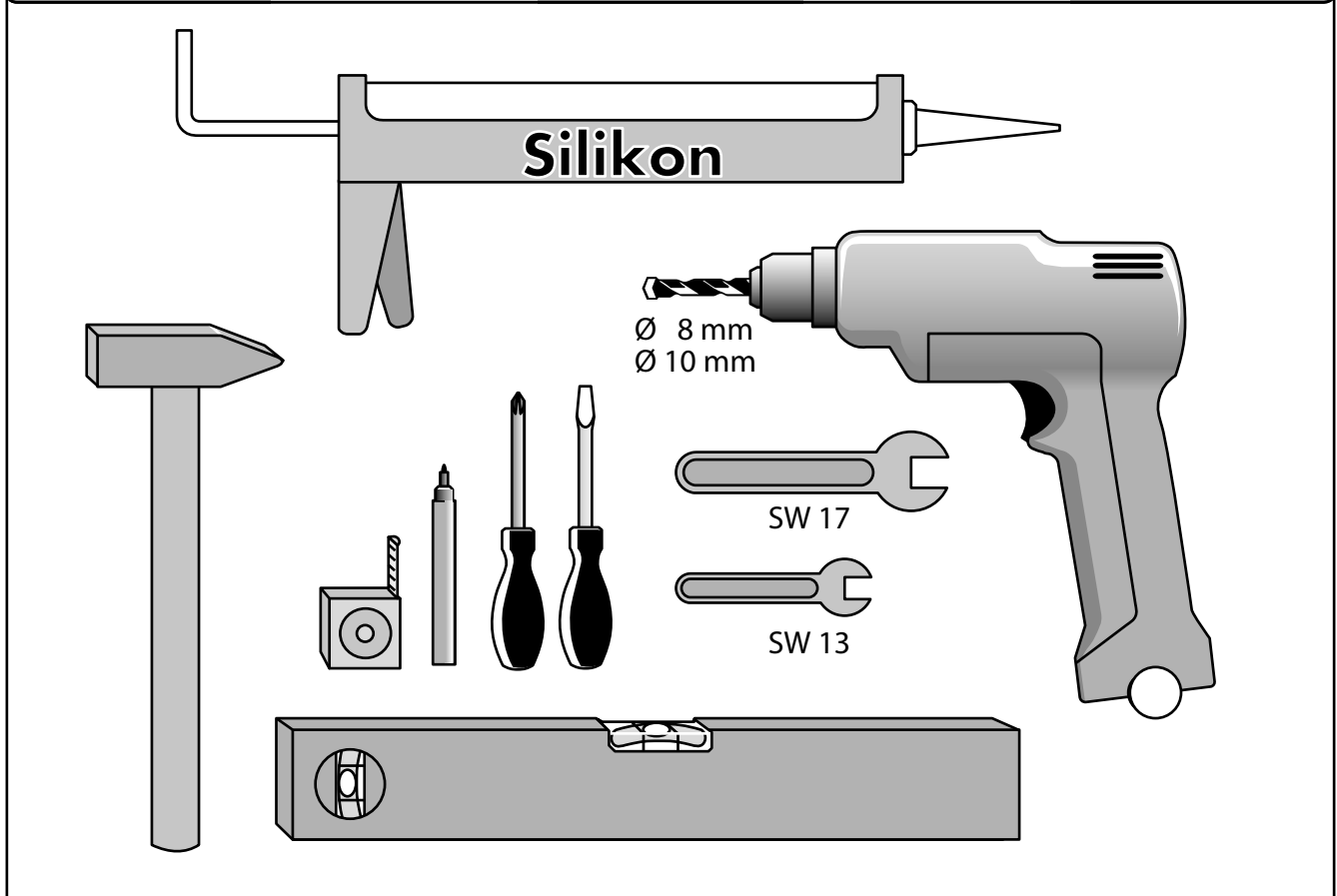
Außerhalb des Schutzbereiches, Outside of protected area, En dehors de la délimitation de protection,
Buiten de veiligheidszone, al di fuori della zona di sicurezza



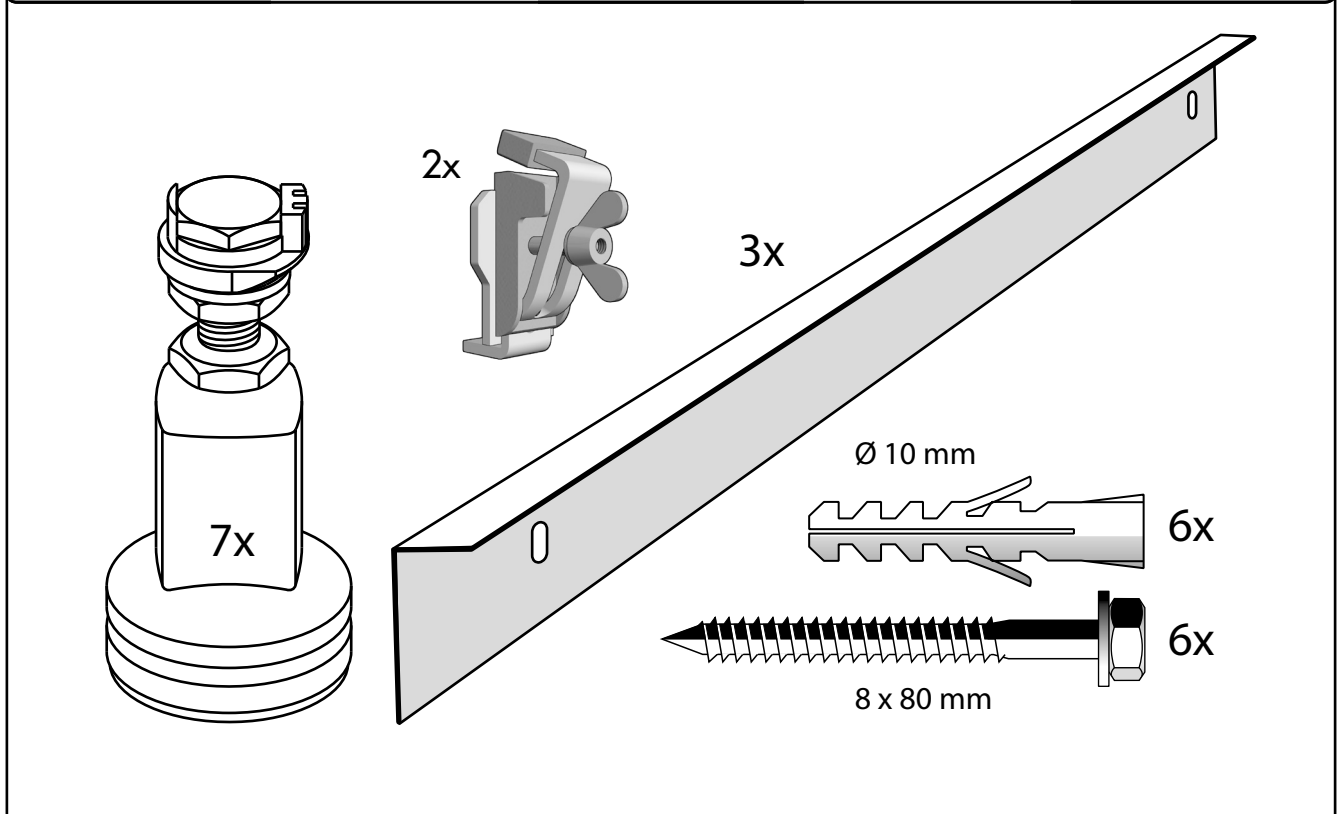
L
N
PE

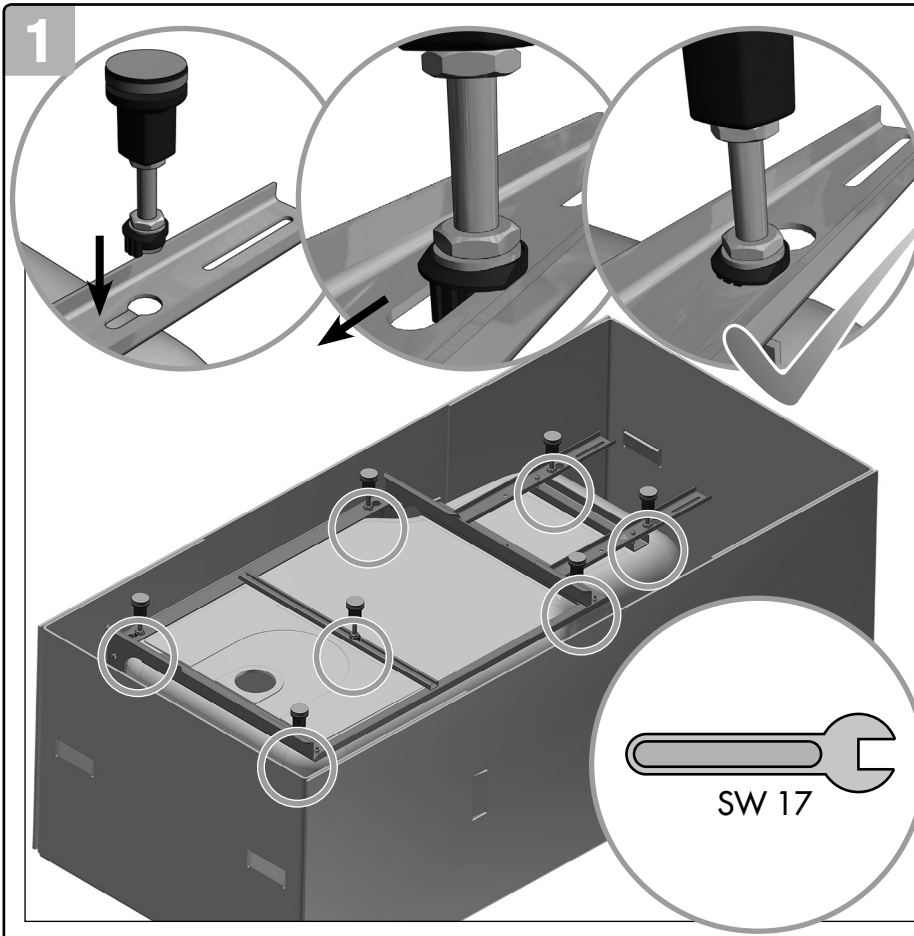
Anschluss, Connection, Raccordement,
Aansluiting, Allacciamento.

BENÖTIGTES WERKZEUG	NECESSARY TOOLS	OUTILLAGE NECESSAIRE	BENODIGD GEREEDSCHAP	ATTREZZATURE NECESSARIA
---------------------	-----------------	----------------------	----------------------	-------------------------



MONTAGE-SET	ASSEMBLY KIT	SET DE MONTAGE	MONTAGE SET	CORREDO DELL'ASSEMBLEA
-------------	--------------	----------------	-------------	------------------------





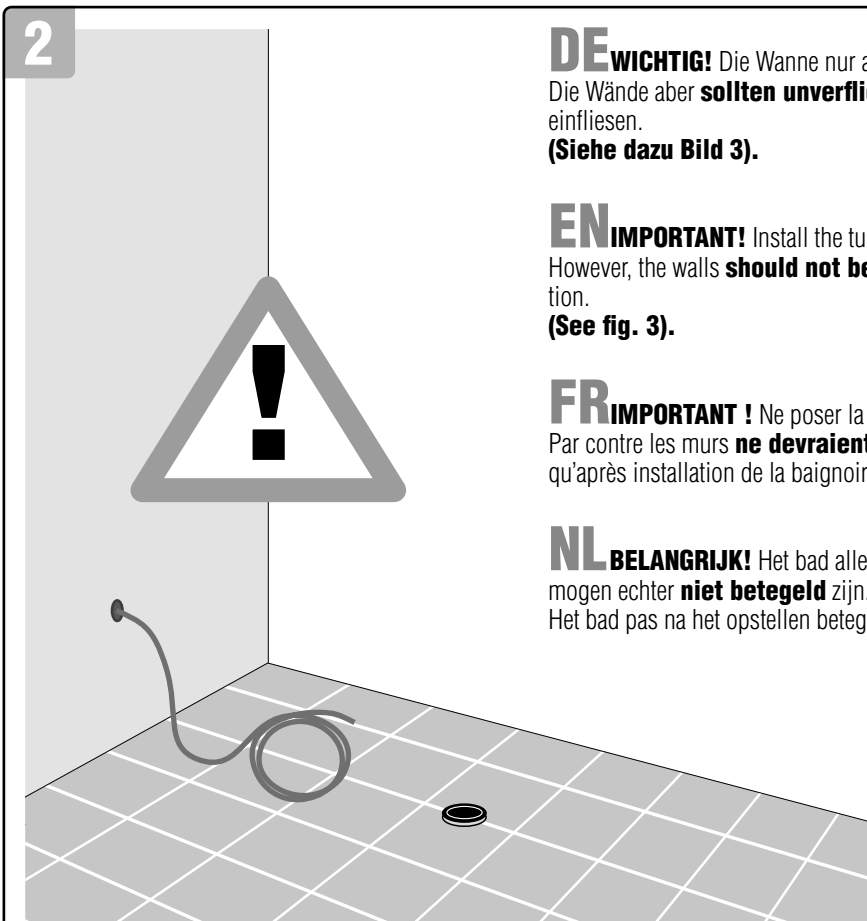
DE 1. Verpackung öffnen.
2. WICHTIG! Füße eindrehen solange die Wanne noch **gegen zerkratzen geschützt** ist.
3. Wanne aufstellen.

EN 1. Open packaging.
2. IMPORTANT! Screw in feet as long as the tub is still **protected against scratching**.
3. Set tub upright.

FR 1. Ouvrir l'emballage.
2. IMPORTANT ! Visser les pieds sur la baignoire tant qu'elle est encore **protégée contre les éraflures**.
3. Poser la baignoire.

NL 1. Verpakking openen.
2. BELANGRIJK! Voeten inschroeven terwijl het bad nog **tegen krassen beschermd** is.
3. Bad opstellen.

IT 1. aprire l'imballaggio
2. IMPORTANTE! Posizionare i piedini della vasca **prima di togliere la vasca dal cartone**.
3. Posizionare la vasca.



DE **WICHTIG!** Die Wanne nur auf **fertig verfliesen Fußboden** aufstellen. Die Wände aber **sollten unverfliesen** sein. Die Wanne erst nach dem Aufstellen einfliesen.
(Siehe dazu Bild 3).

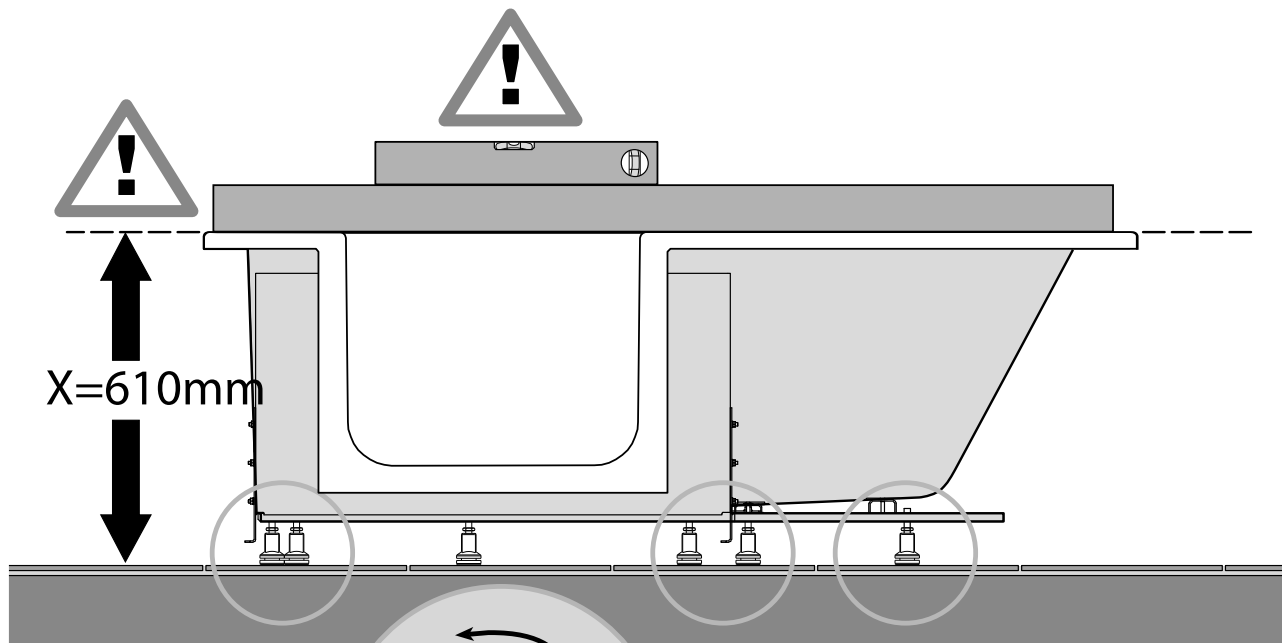
EN **IMPORTANT!** Install the tub only on **already tiled floor**. However, the walls **should not be tiled**. Do not tile in the tub till after installation.
(See fig. 3).

FR **IMPORTANT !** Ne poser la baignoire que sur **un sol carrelé terminé**. Par contre les murs **ne devraient pas être carrelés**. Poser le carrelage qu'après installation de la baignoire **(voir illustration N° 3)**.

NL **BELANGRIJK!** Het bad alleen op **betegelde vloer** opstellen. De wanden mogen echter **niet betegeld** zijn.
 Het bad pas na het opstellen betegelen **(zie daartoe afb. 3)**.

IT **IMPORTANTE!** Posizionare la vasca solo **sul pavimento piastrellato**.
Piastrellare le pareti dopo il posizionamento della vasca. (vedi foto 3)

3



7x

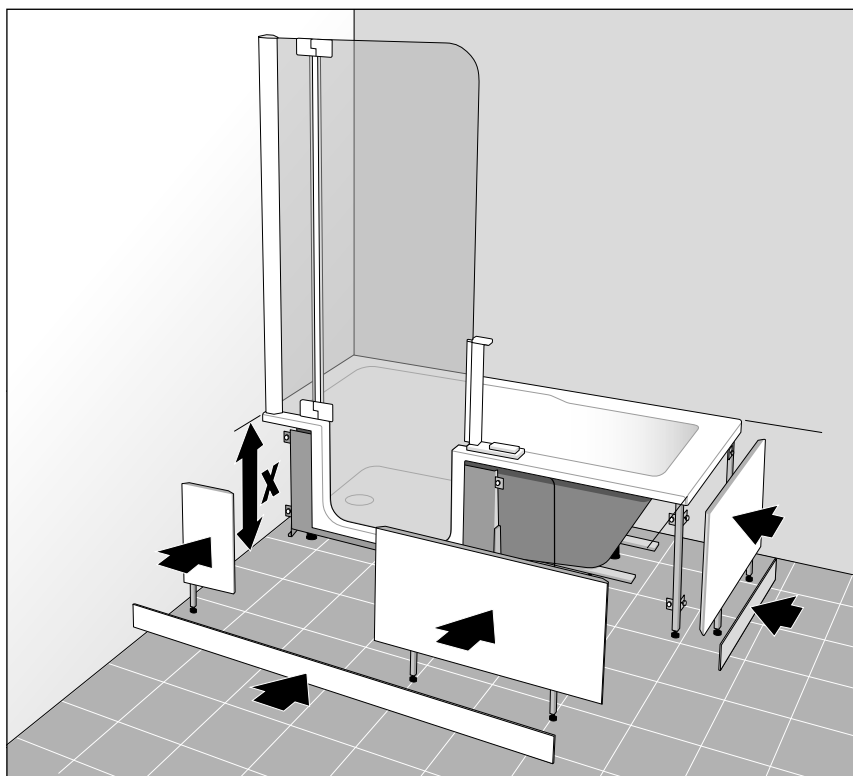
DE Wanne auf **fertigen Fußboden** stellen und einrichten.
WICHTIG! Maß X ist unbedingt einzuhalten damit nach der Wannenmontage die Schürzen passen!

EN Set tub on **completed floor** and adjust.
IMPORTANT! Dimension X must be adhered to in order for the skirts to fit after tub assembly!

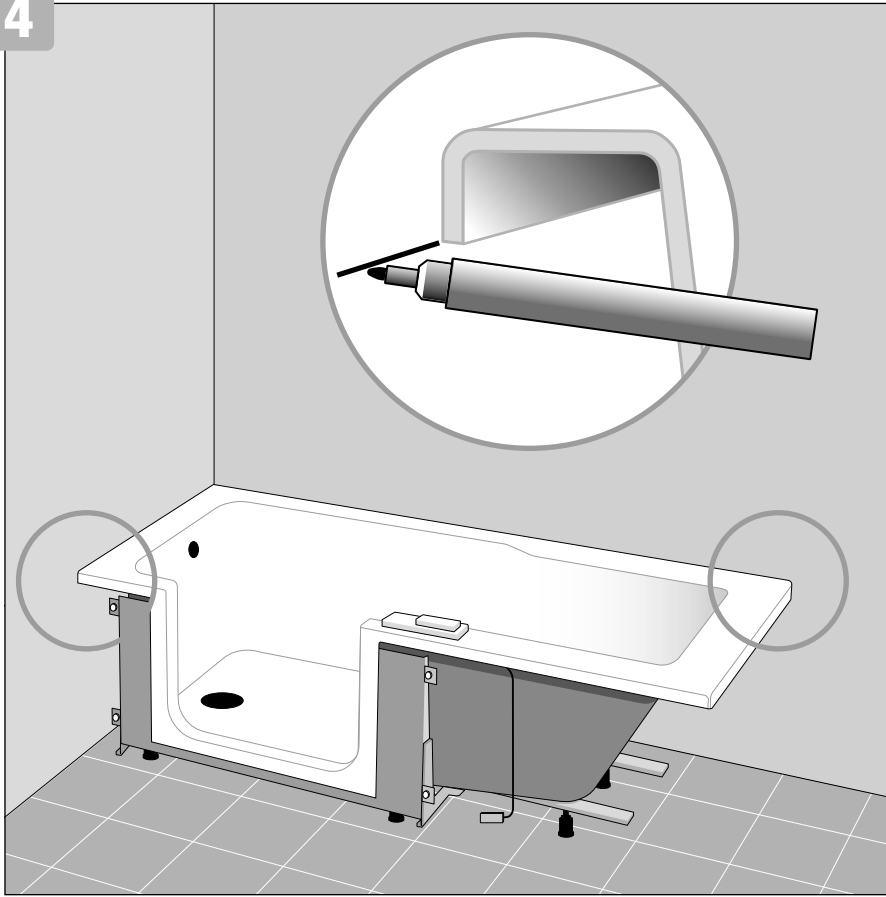
FR Poser la baignoire **et régler le niveau**.
IMPORTANT! La dimension X est à respecter impérativement pour l'adaptation des tabliers après le montage de la baignoire.

NL Bad op **afgewerkte vloer** plaatsen en uitrichten.
BELANGRIJK! Maat X moet beslist worden aangehouden zodat na de montage de schorten passen.

IT Posizionare la vasca sul **pavimento finito** e livellarla.
IMPORTANTE! La misura X = 610 mm è assolutamente da rispettare, altrimenti i rivestimenti non quadrano.



4



DE **WICHTIG!**

Die Unterkante der waagrecht eingeregneten Wanne an der Wand anzeichnen.

EN **IMPORTANT!**

Mark the lower edge of the horizontally adjusted tub on the wall.

FR **IMPORTANT!**

Marquer l'emplacement du bord inférieur de la baignoire au mur, une fois que celle-ci est bien de niveau à l'horizontale.

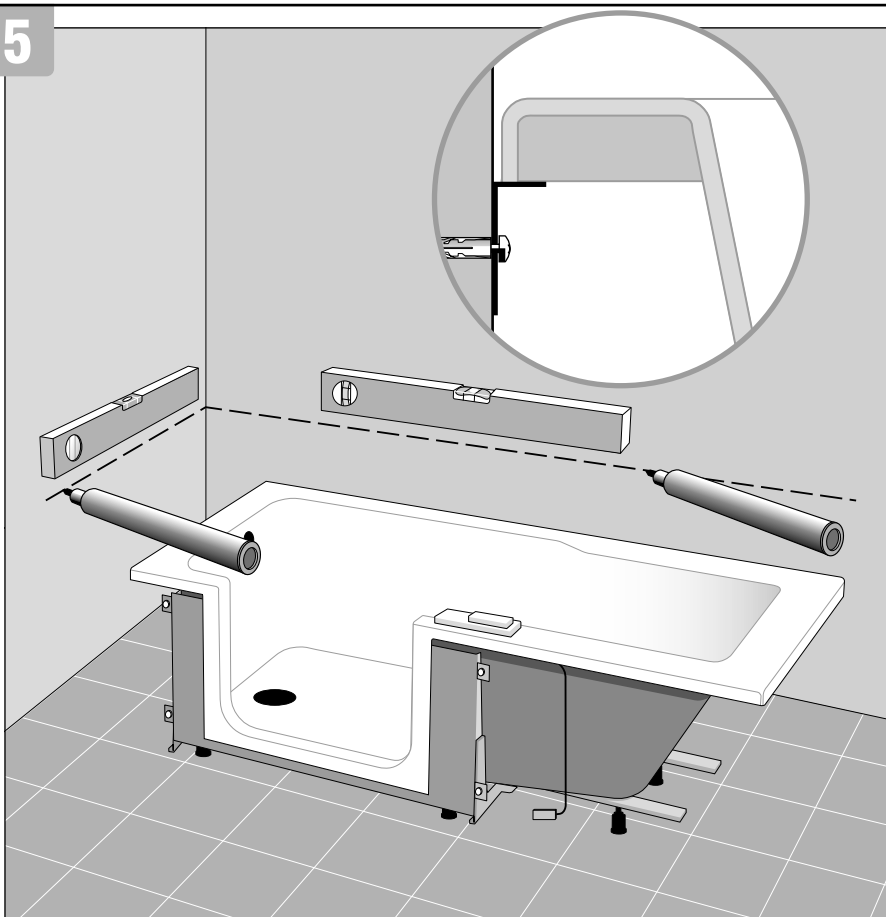
NL **BELANGRIJK!**

De onderkant van het horizontaal uitgerichte bad op de wand aftekenen.

IT **IMPORTANTE!**

Segnare verticalmente il bordo inferiore della vasca sul muro..

5



DE **Waagris** zur Montage der Montagewinkel **anzeichnen**.

EN **Mark a horizontal line** with a spirit level for installing the assembly brackets.

FR **Indiquer ce bord** par un trait sur tout le mur pour le montage des équerres de montage.

NL **Bovenzijde** kuip voor montage van de montagehoeken **aftekenen**.

IT **Riportare** la misura su tutta la larghezza e lunghezza della vasca.

6

DE ACHTUNG! Die Wanne darf **maximal 13 mm** überfließt werden! **Der Verstellbereich** der Dusche wird sonst **überschritten!**

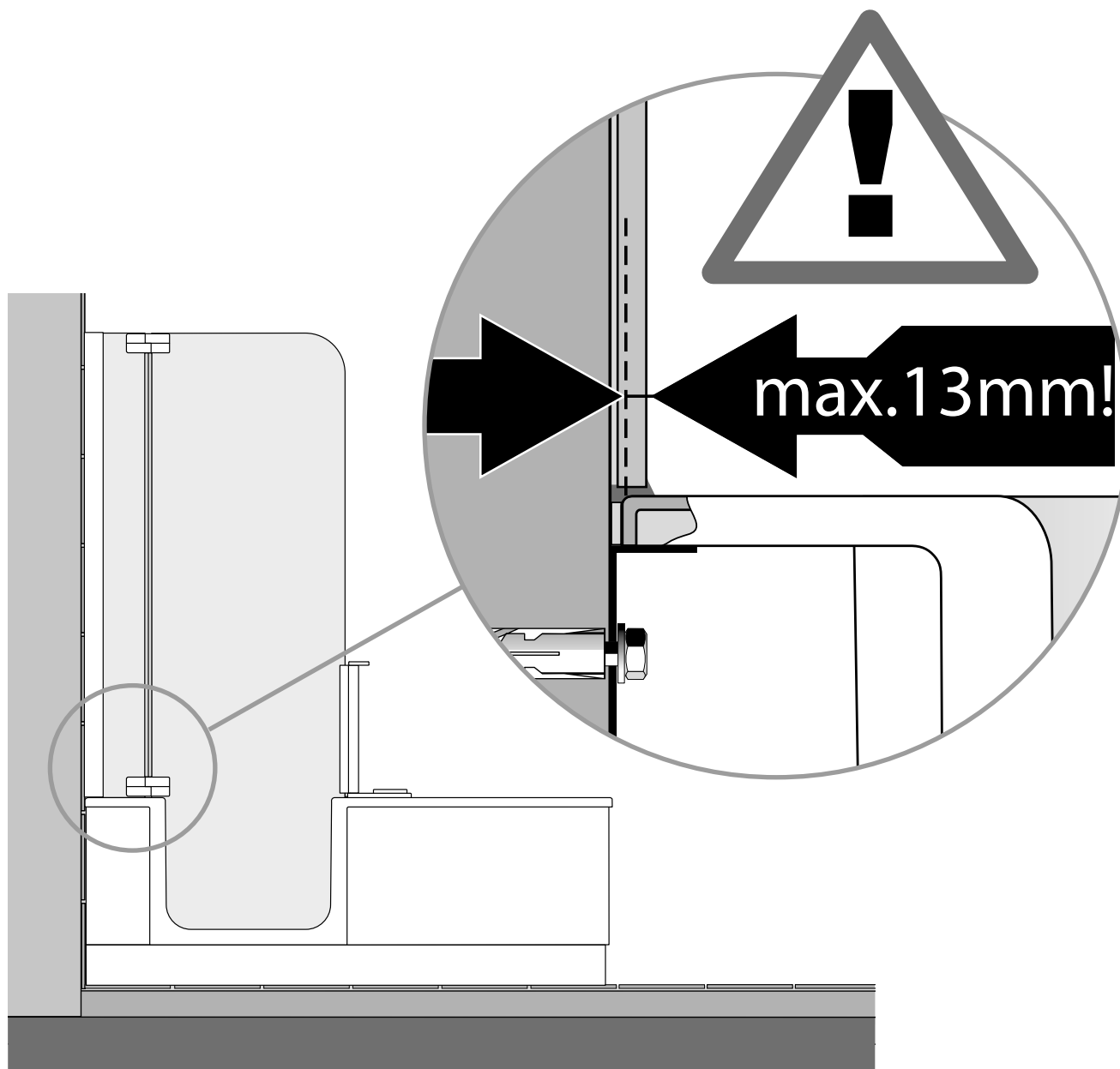
EN ATTENTION! The tub may be tiled over at a maximum of 13 mm! Otherwise the adjustment range of the shower will be exceeded!

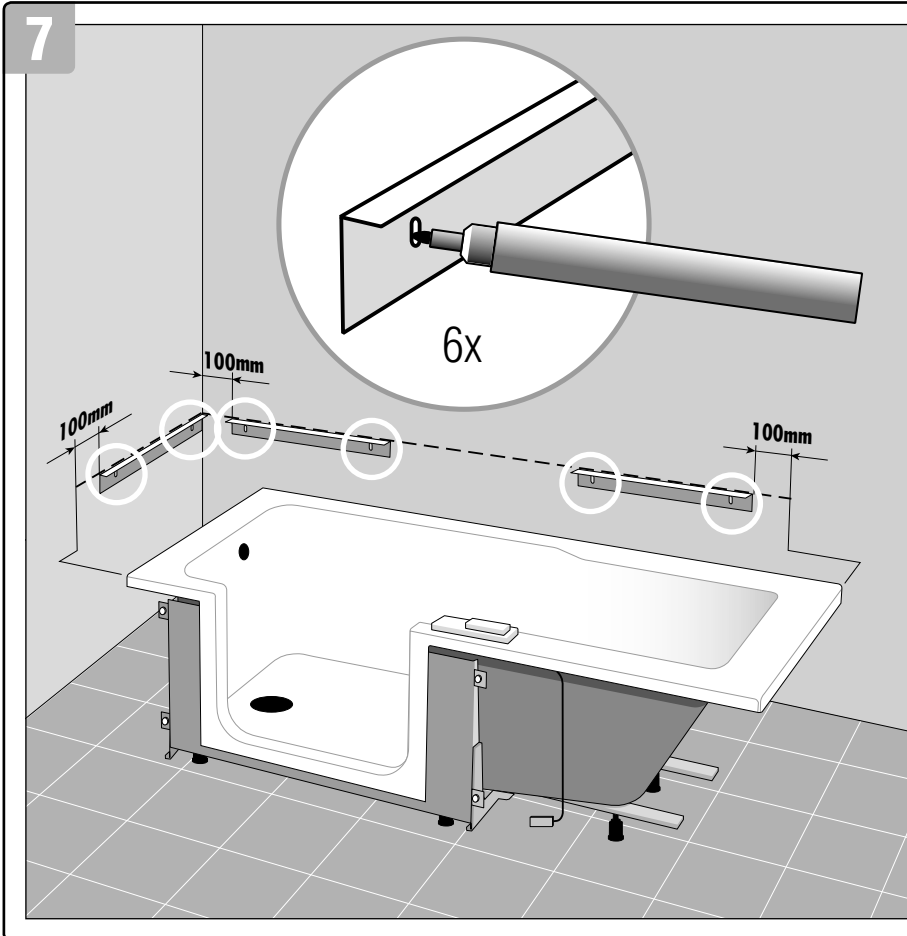
FR ATTENTION! Le carrelage ne doit dépasser que de **maxi 13 mm** sur le bord de la baignoire ! **Si cette dimension n'est pas respectée :**

La plage de réglage de l'écran de douche sera dépassée !

NL Let op! De betegeling bij het bad mag **maximaal 13 mm** zijn. **Het instelbereik** van de douche wordt anders **overschreden.**

IT ATTENZIONE! Le piastrelle non devono superare il bordo della vasca più di 13 mm, altrimenti non è possibile montare la porta doccia.





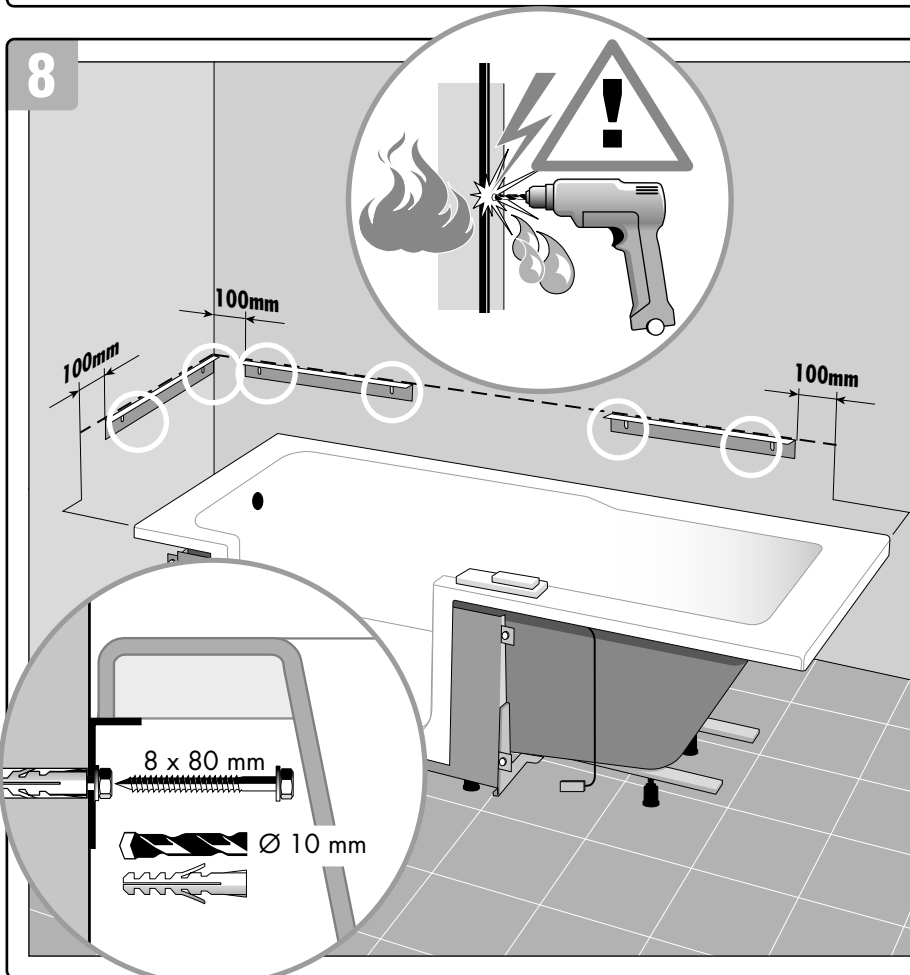
DE Bohrungen für Montagewinkel anzeichnen.

EN Mark drill holes for assembly brackets.

FR Marquer les perçages pour les équerres de montage.

NL Gatens voor de montagehoeken aftekenen.

IT Segnare i fori per gli angoli di montaggio



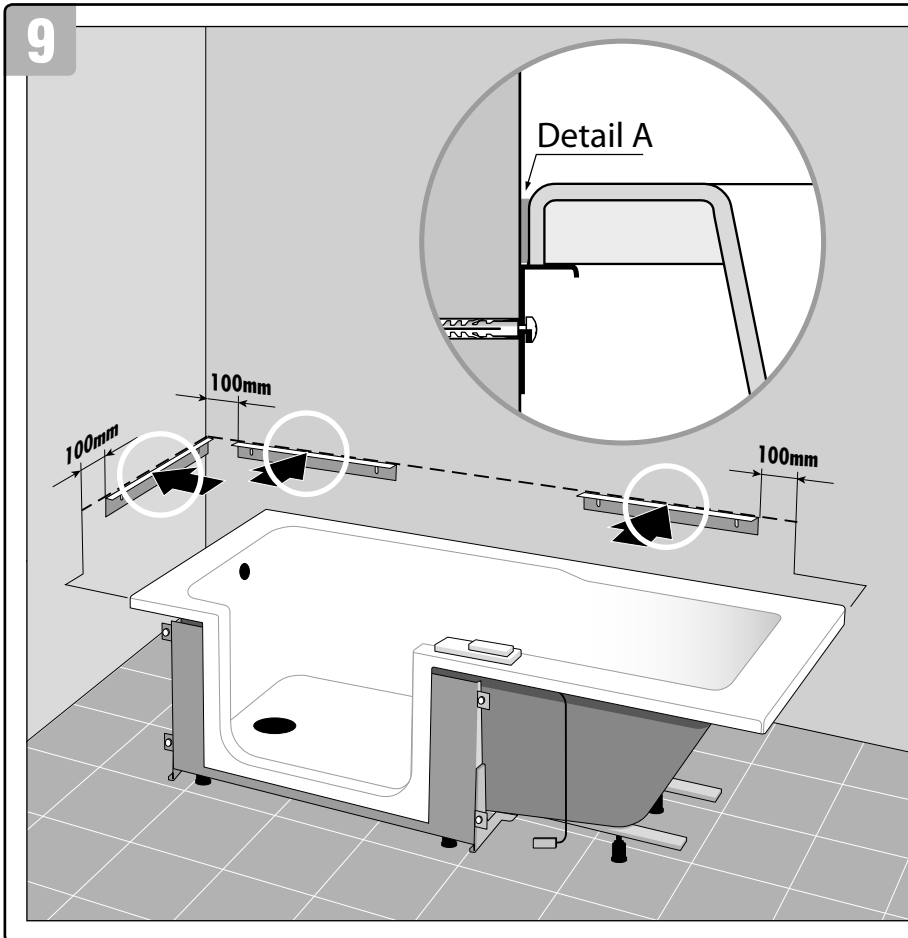
DE Montagewinkel montieren.
Achtung: Beachten Sie beim Bohren der Löcher, dass Sie keine Leitungen (Elektro, Gas, Wasser) beschädigen.

EN Install assembly brackets.
Attention: When drilling holes do not damage hidden pipes and wiring.

FR Monter les équerres de montage.
Attention: faites attention en percant les trous de ne pas endommager les tuyauteries (cables électriques, canalisations de gaz, d'eau, etc).

NL Montagehoeken aanbrengen.
Let op: bij het boren van gaten er op letten, dat U geen leidingen (elektro, gas of water) beschadigt!

IT Fissare gli angoli di montaggio
Attenzione: forando fare attenzione di non danneggiare tubazioni ecc. che potrebbero essere nella muratura.



DE Achten Sie beim Einbau der Wanne auf die Schallschutz-Normen.

Detail A: Schallschutz durch KSD Sanitärband.

Wanne einhängen und **waagrecht einrichten**.

EN Pay attention to the noisecontrol standards when installing the tub.

Detail A: Noise-control plumbing strip.

Hang in tub and **adjust horizontally**.

FR Lors du montage de la baignoire, veillez au respect des normes sur l'isolation phonique.

Détail A : Isolation phonique par bande auto-adhésive KSD.

Suspendre la baignoire dans les équerres et **régler le niveau horizontal**.

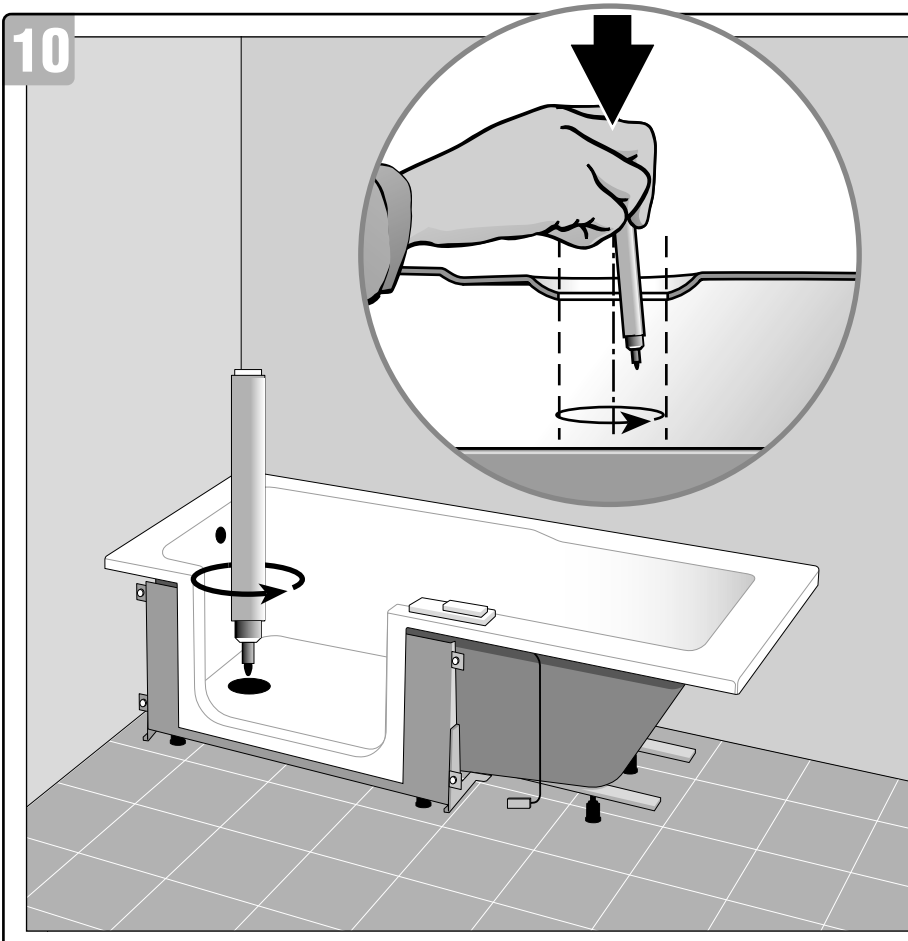
NL Let bij de inbouw van het bad op de geluidsisolatie.

Detail A: Geluidsisolatie met KSD sanitair band.

Bad inhangen en **horizontaal uitrusten**.

IT Fare attenzione alle normative antirumore.

Dettaglio A: isolazione acustica con striscia autoadesiva



DE 1. Die Position des Siphons am Boden anzeichnen. Wanne wieder aushängen.

2. Siphonmontage vorbereiten. Empfohlene Siphon-Montagebereiche siehe Seite 15.

EN 1. Mark position of odour trap on floor. Remove tub again.

2. Prepare installation of odour trap. For recommended odour-trap installation areas, see page 15.

FR 1. Marquer l'emplacement du siphon au sol. Retirer la baignoire des équerres.

2. Préparer le montage du siphon. Zones de montage du siphon conseillées voir page 15.

NL 1. Plaats van de sifon op de vloer aftekenen. Bad weer verwijderen.

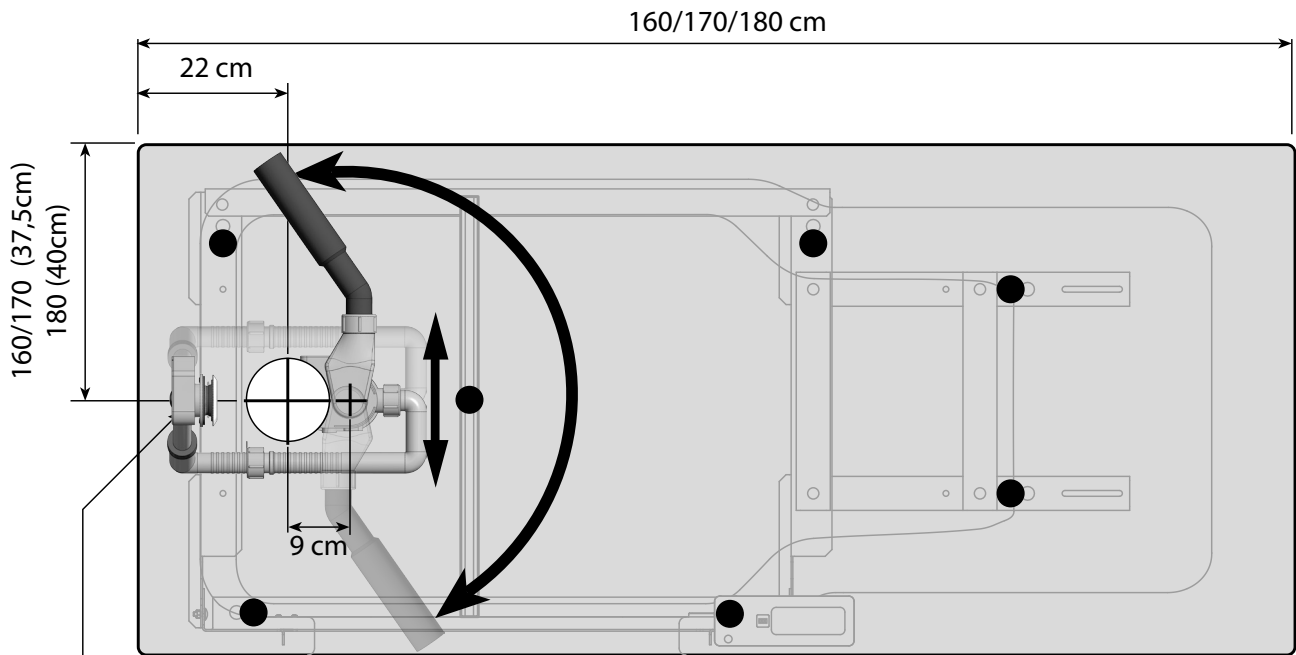
2. Montage van de sifon voorbereiden. Voor aanbevolen sifon-montage zie blz. 15.

IT 1. Segnare la posizione dello scarico. Togliere la vasca.

2. preparare lo scarico. Raggio di collegamento allo scarico vedi pagina 15.

11

Siphon-Montagebereiche • Odour-trap installation area • Zones de montage du siphon
 Sifon-montage • Raggio di montaggio dello scarico



Wannen-Überlaufgarnitur
 Tub/overflow set
 Garniture du trop-plein de la baignoire
 Overloopgarnituur.
 Colonna di scarico con troppopieno

● = Wannenfüße
 = tub feet
 = Pieds de la baignoire
 = Badvoeten
 = Piedini vasca

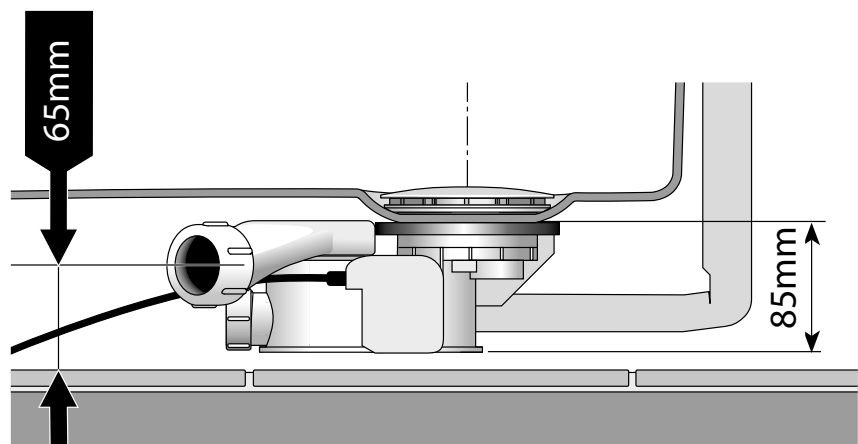
DE Siphon-Anschlusshöhe

EN Height of odour-trap connection

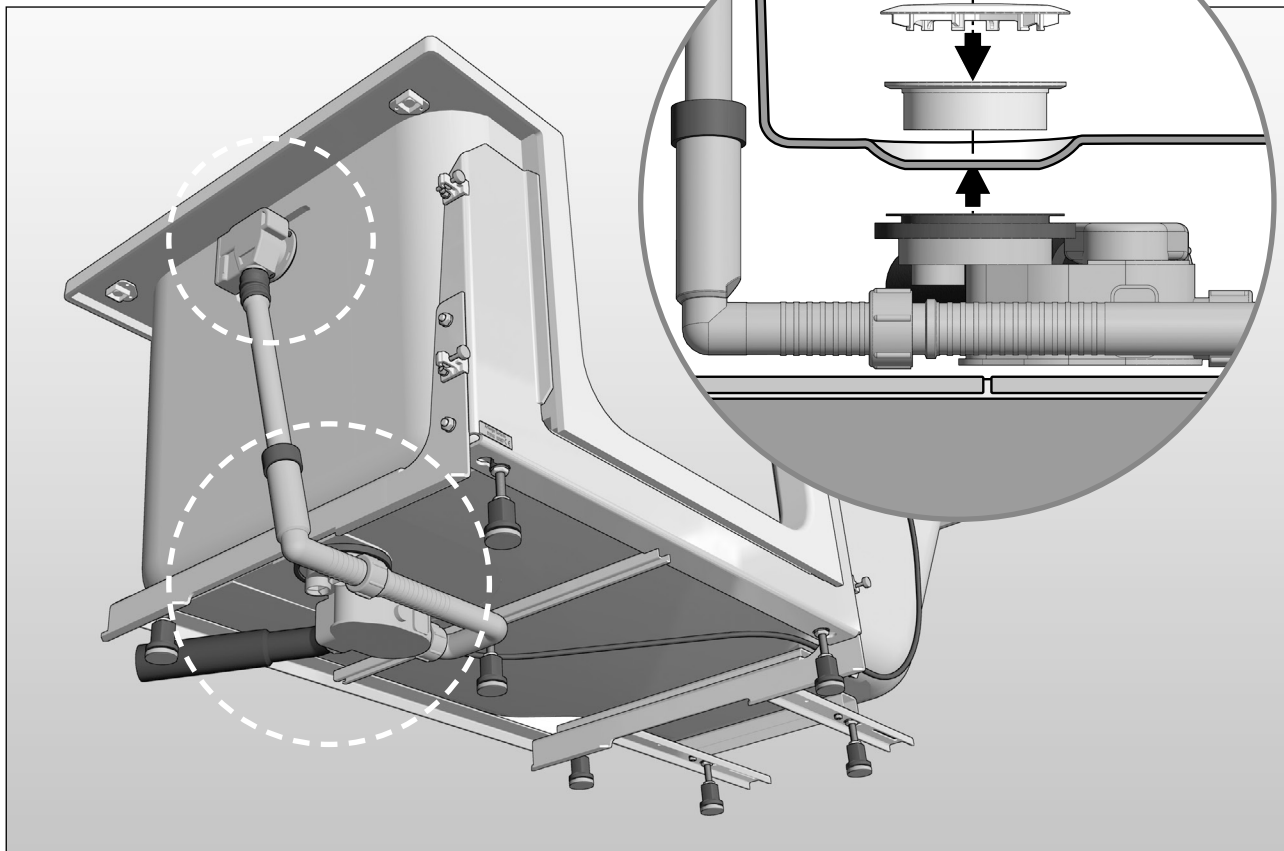
FR Hauteur de raccordement du siphon

NL Sifon aansluithoogte

IT misura del sifone



12



DE 1. Wannenab- und Überlaufgarnitur montieren.

- 2. Wanne waagrecht einrichten.
- 3. Wanne mittels Wannenanker fixieren.

EN 1. Install tub drain/overflow set.

- 2. Adjust tub horizontally.
- 3. Secure the bathtub with the bathtub anchor.

FR 1. Monter la garniture d'évacuation et de trop-plein de la baignoire.

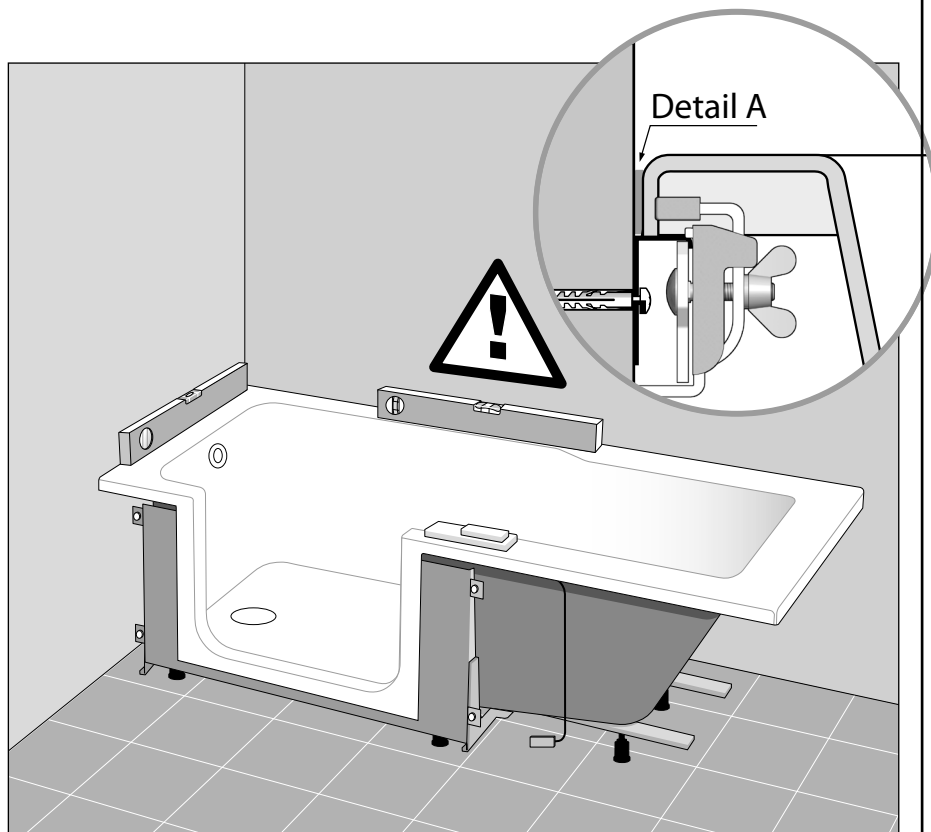
- 2. suspendre la baignoire dans les équerres et régler le niveau horizontal.
- 3. Fixer la baignoire par les 2 consoles murales.

NL 1. Badafvoer- en overloopgarnituur monteren.

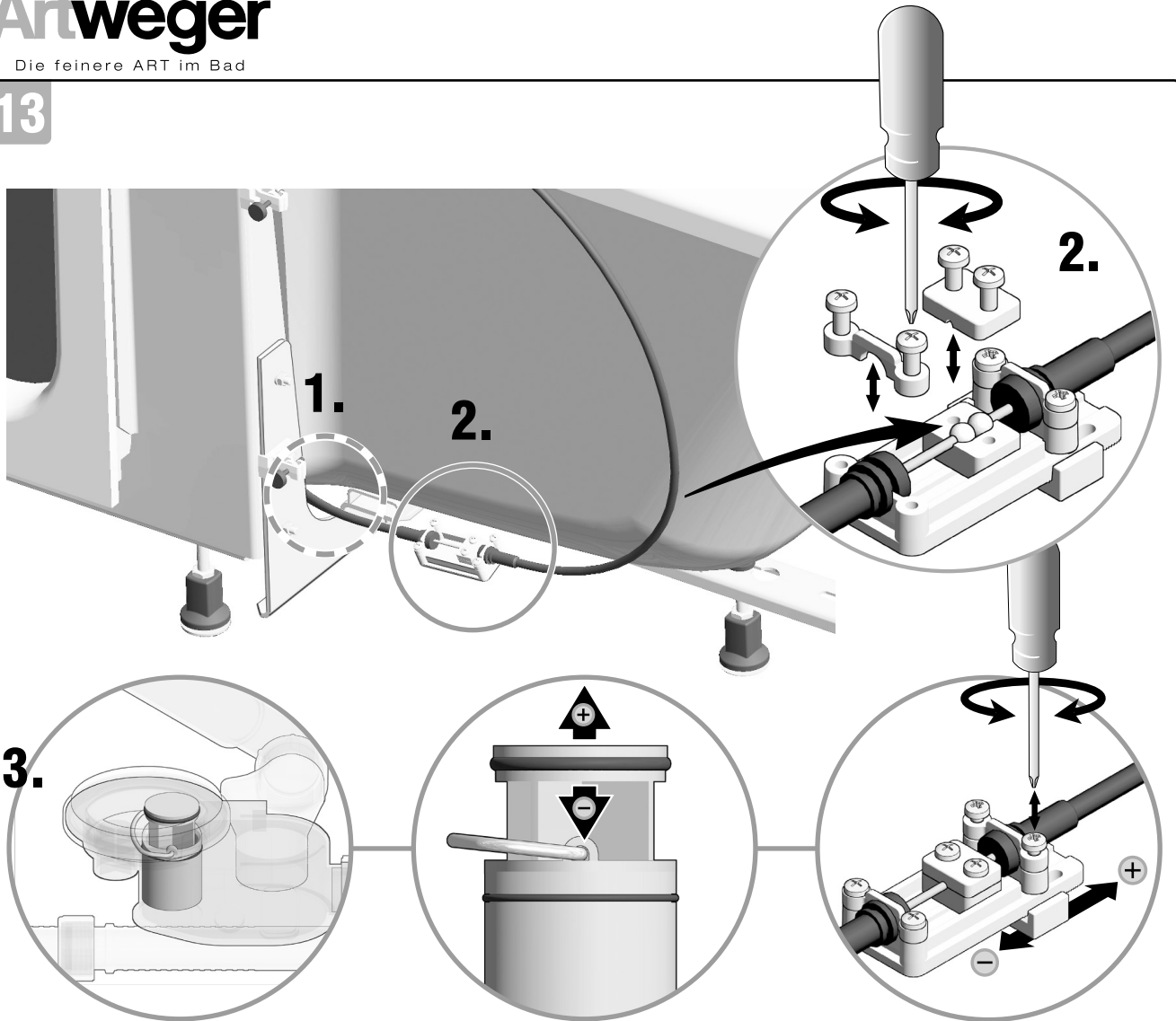
- 2. Bad horizontaal uitrichten.
- 3. Bad met behulp van badankers fixeren

IT 1. Montare lo scarico e il troppopieno

- 2. mettere la vasca in bolla.
- 3. Fissare la vasca tramite l'apposito tirante



13



DE 1. Seilzugverbindung unbedingt laut Abbildung verlegen, um eine nachträgliche Wartung zu ermöglichen.
 2. Seilzugverbindung herstellen.
 3. ggf. nach Kontrolle des Ablaufes (Seite 18) justieren.

EN 1. Install the pull cable according to picture to enable service later.
 2. Connect the pull cable.
 3. If necessary after control of the drain outlet (page 18) adjust.

FR 1. Poser le câble de raccordement selon image, pour permettre une maintenance ultérieure.
 2. Mise en place le câble de raccordement (= Bowdenzugbox).
 3. Le cas échéant après contrôle d'écoulement (page 18) ajuster.

NL 1. De kabelverbinding beslist volgens de afbeelding goed leggen, om achteraf extra onderhoud te voorkomen.
 2. Kabelverbinding maken.
 3. Na controle van de afvoer (blz 18) goed afstellen.

IT 1. installare assolutamente la connessione del comando (a cavo) flessibile come da illustrazione, per rendere possibile una eventuale successiva manutenzione.
 2. Collegare il cavo della chiusura scarico.
 3. Eventualmente mettere a punto dopo aver controllato lo scarico (pag. 18)

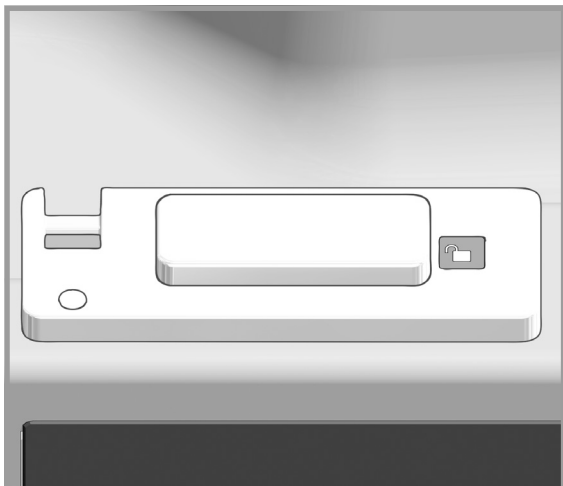
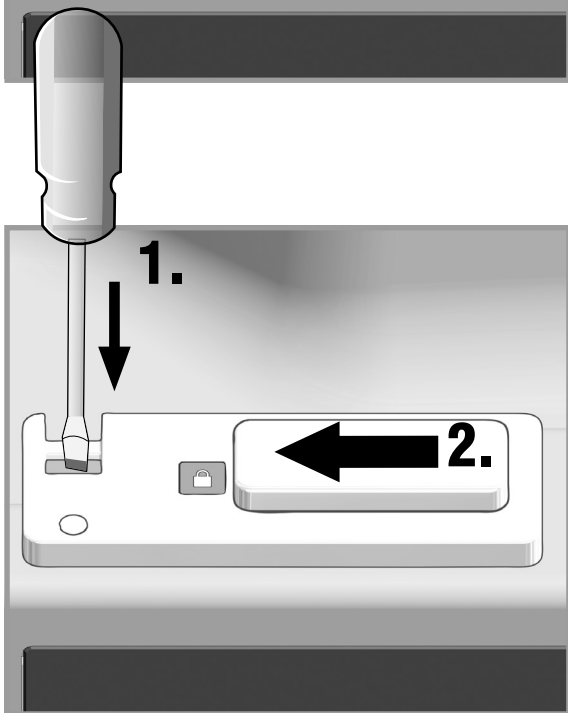
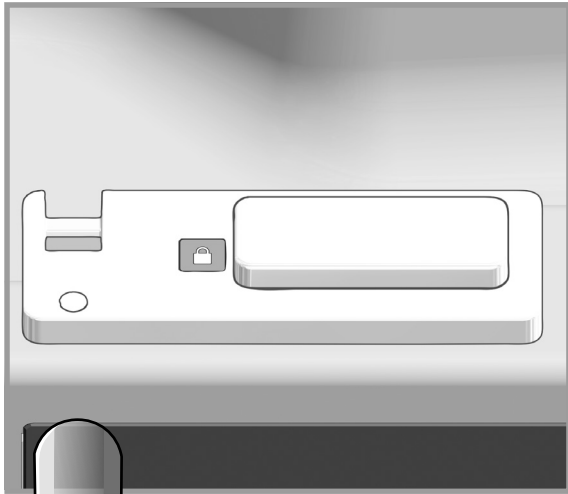
**KONTROLLE
ABLAUF**

**CONTROLE OF
DRAIN OUTLET**

**CONTROLLER
L'ÉCOULEMENT**

**CONTROLE
AFVOER**

**CONTROLLO
DELLO SCARICO**



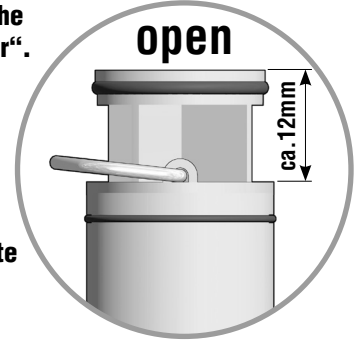
DE Kontrolle der Hubhöhe in Duschposition.

EN Controle the hight of the drain plug in position „shower“.

FR Contrôler l'hauteur du bouchon d'écoulement en position „douche“.

NL Controleer de hefhoogte in douchepositie.

IT Controllo altezza corsa nella posizione doccia.



DE Umstellung auf Badeposition laut Abbildung.

EN Change to position „bathing“ according to picture.

FR Changement en position „bain“ selon image.

NL Omstel op badpositie volgens afbeelding.

IT Spostamento in posizione bagno come da illustrazione.

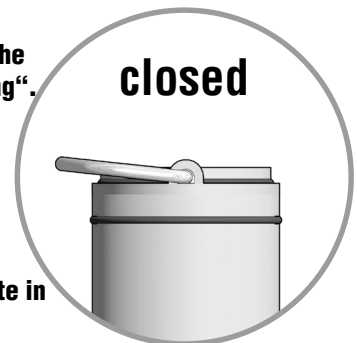
DE Kontrolle der Hubhöhe in Badeposition.

EN Controle the hight of the drain plug in position „bathing“.

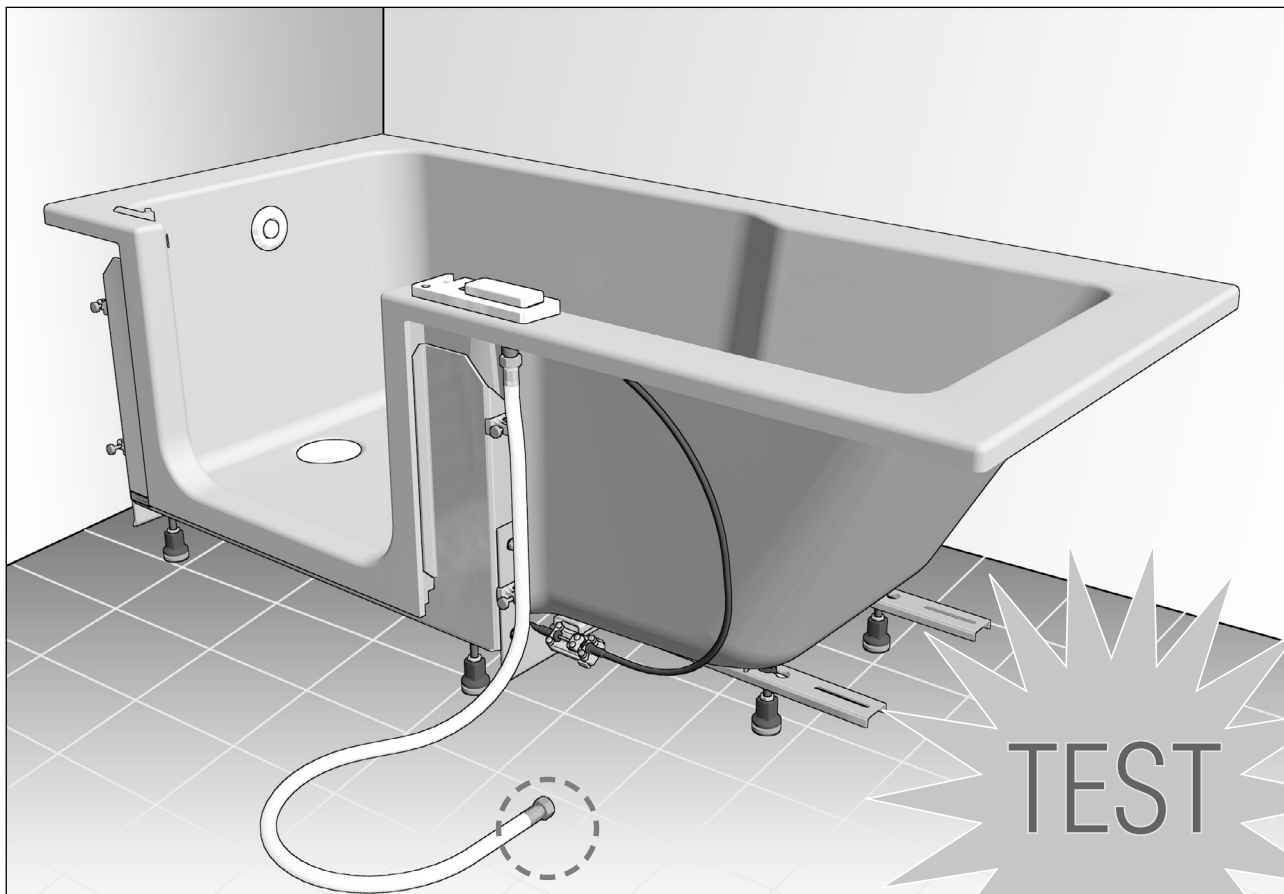
FR Contrôler l'hauteur du bouchon d'écoulement en position „bain“.

NL Controleer de hefhoogte in badpositie.

IT Controllo altezza corsa nella posizione bagno.



14



DE **OPTIONAL: Anschluss-Schlauch (1/2" 150cm) für Einlaufgarnitur anschließen!** Bei Verwendung der Einlaufgarnitur muss bauseits ein **Rohrunterbrecher, Bauart A2 gemäß EN 1717**, eingebaut sein.

TEST: Dichtheit Wannengarnitur und optionaler Einlauf

Inbetriebnahmeprüfung lt. Norm EN 12764 nach der Montage der Tür (siehe Montageanleitung Tür 11760 bzw. Tür zu Seitenwand 11761).

EN **OPTIONALLY: Connect inlet set incl. connection hose (1/2", 150 cm)!**

When using the inlet set, a pipe interrupter must be installed according to EN 1717 on site.

TEST: Tightness tub set and optional intake

FR **OPTIONNEL: Mise en place la garniture remplissage incl. Tuyau de raccordement flexible (1/2", 150 cm)!**

En cas d'utilisation d'une garniture remplissage, il convient d'installer un rupteur à contact atmosphérique conformément à la norme EN 1717.

ESSAI : Étanchéité série de baquet et ingestion optionnelle

NL **FACULTATIEF: Inloopgarnituur Inkl. aansluiting slang (1/2", 150 cm) aansluiten!**

Bij toepassing van het inloopgarnituur moet bij de bouw een buisonderbreker volgens EN 1717 ingebouwd zijn.

TEST: De tonreeks van de strakheid en facultatieve opname

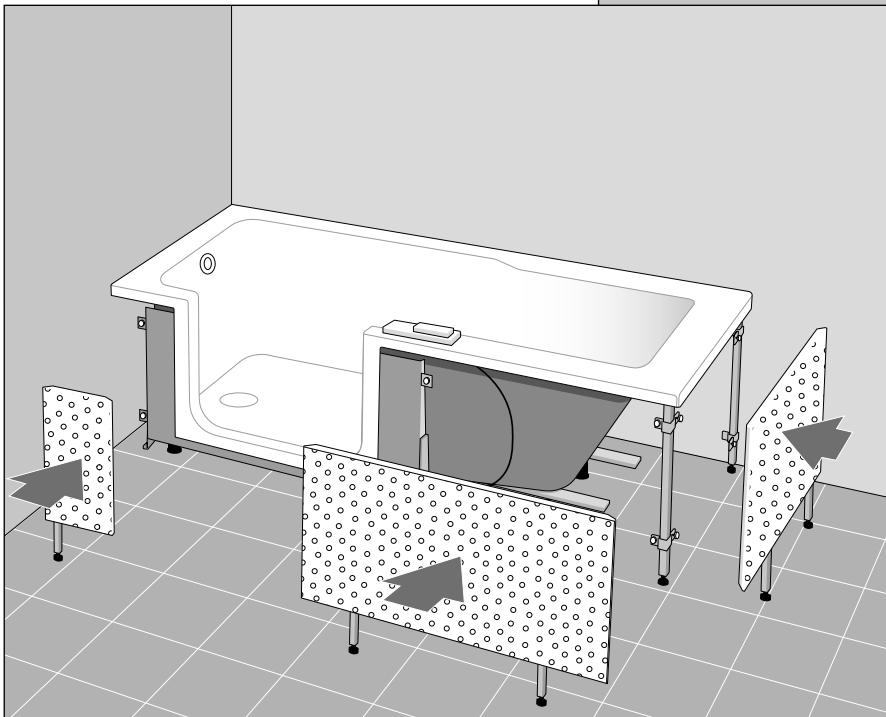
IT **SU RICHIESTA: erogazione dal troppopieno incluso tubo flessibile da 1/2", lunghezza 150 cm.**

installando la colonna vasca con erogazione troppop. rispettare la norma EN 1717.

PROVA: Insieme della vasca di strettezza e presa facoltativa

15

Variante A



DE Montage der Schürzen (**Variante A**) zum Verfliesen!

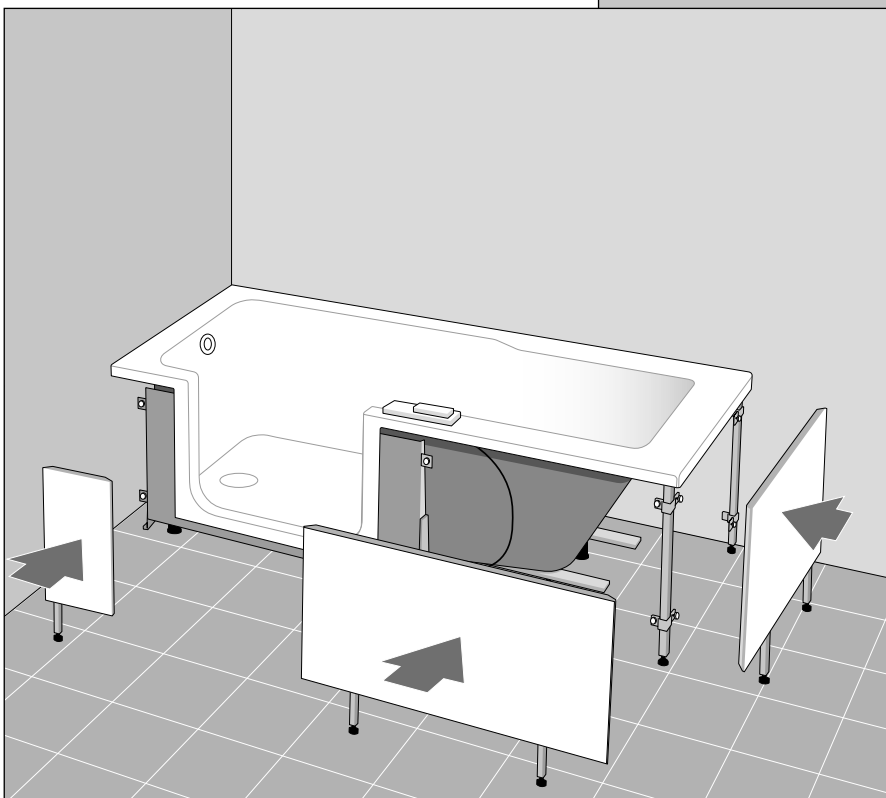
EN Installation of skirts (**variant A**) for tiling!

FR Montage des tabliers (**Variante A**) pour carrelage!

NL Montage van de schorten (**variant A**) om te betegelen!

IT Istruzioni di montaggio rivestimenti vasca **da piastrellare (variante A)**

Variante B



DE Montage der Schürzen (**Variante B**) mit fertiger Oberfläche!

EN Installation of skirts (**variant B**) with finished surface!

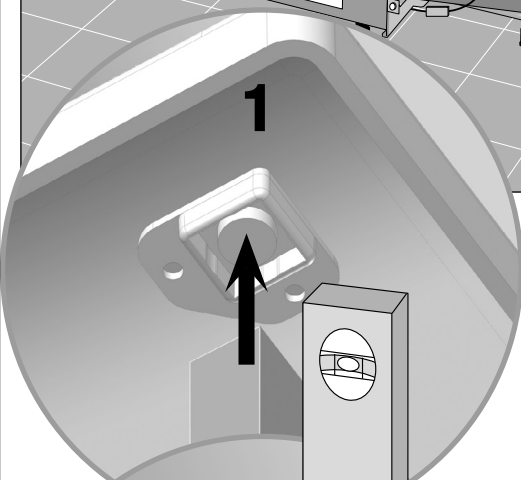
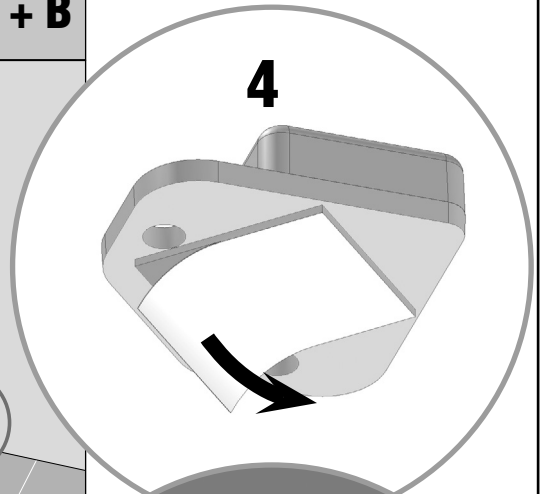
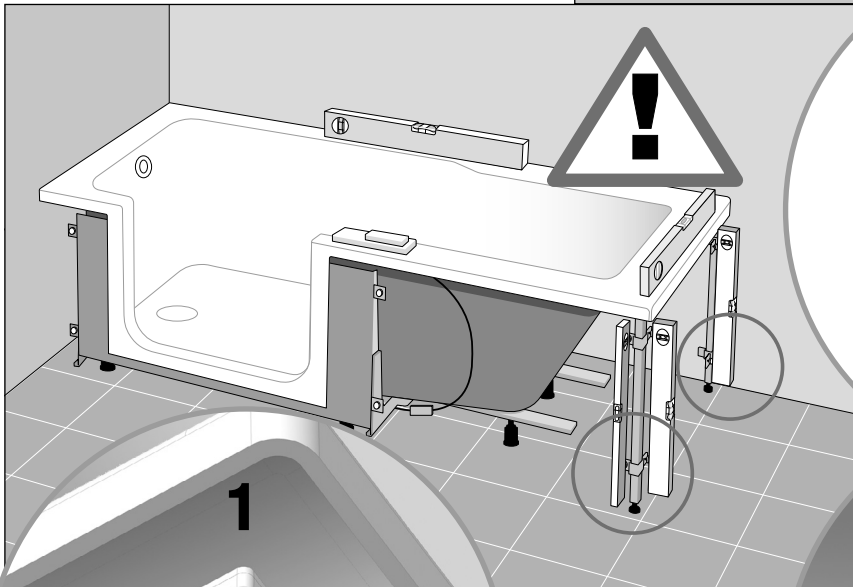
FR Montage des tabliers (**Variante B**) Surface fini!

NL Montage van de schorten (**variant B**) met afgewerkt oppervlak!

IT Istruzioni di montaggio rivestimenti vasca **non piastrellabili (variante B)**

16

Variante **A + B**



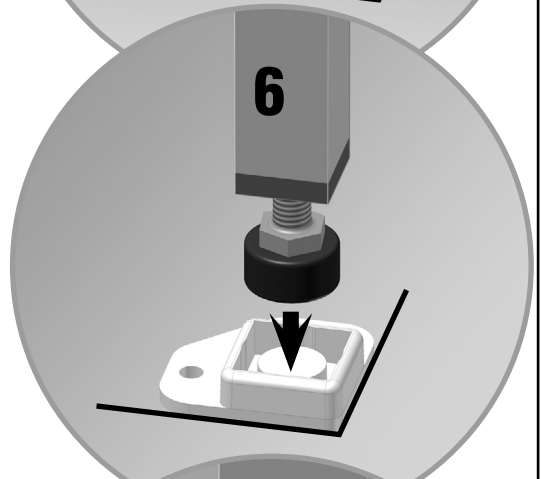
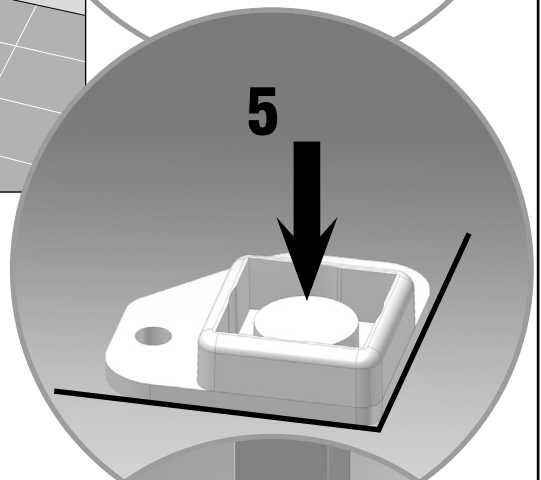
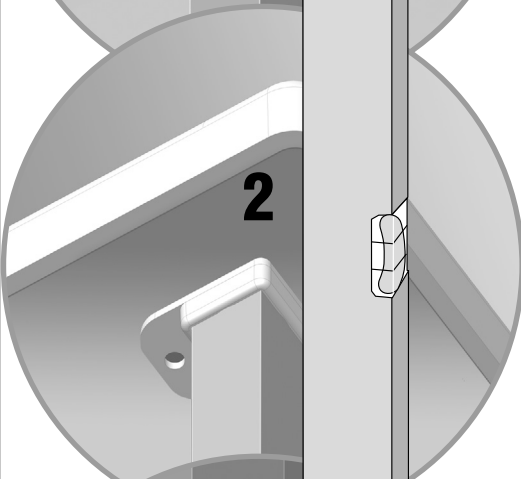
DE Wannen-
stützen montieren.

EN Install tub
supports.

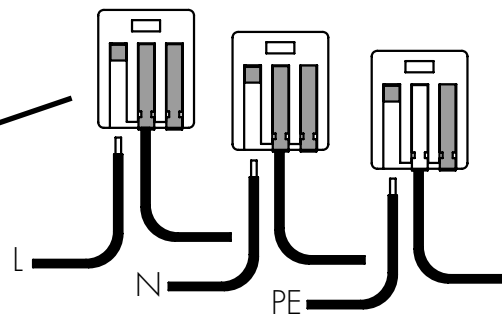
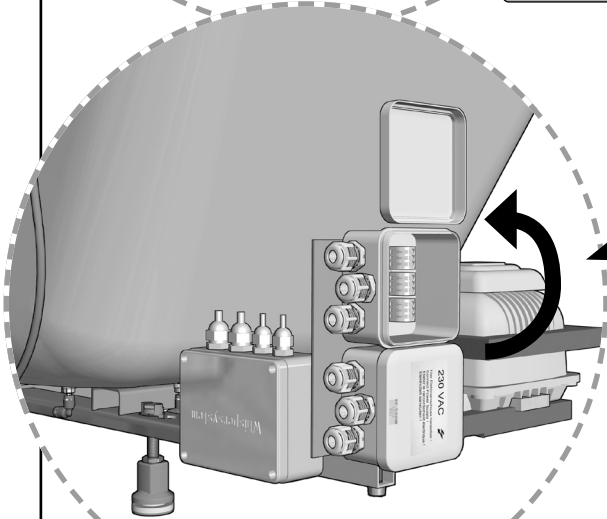
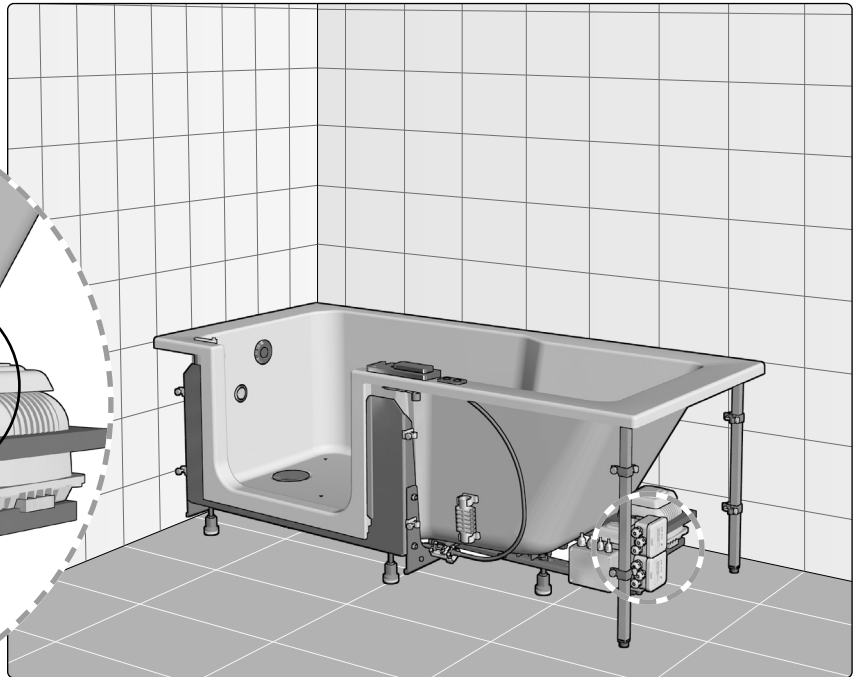
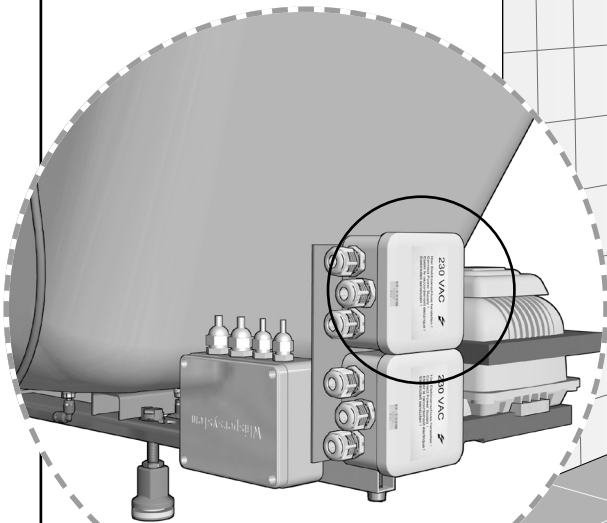
FR Monter
soutien baignoire.

NL Badsteunen
monteren.

IT Montaggio
supporto vasca.



17



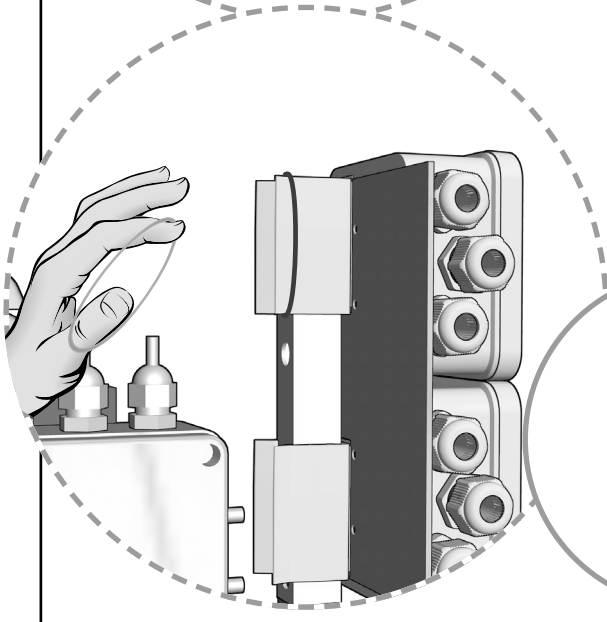
DE Stromanschluss herstellen

EN Connect to electricity supply.

FR Réaliser le raccordement électrique.

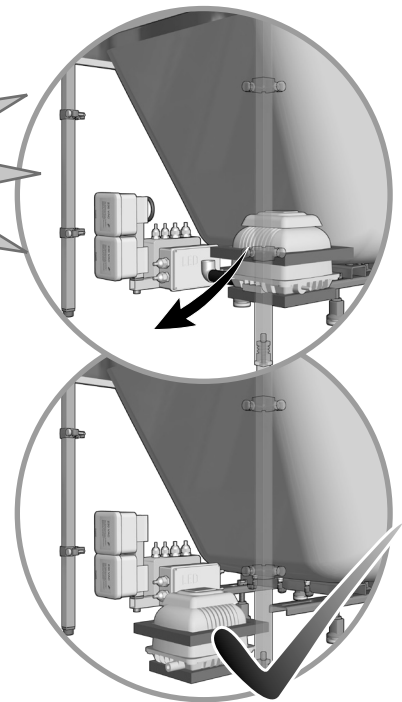
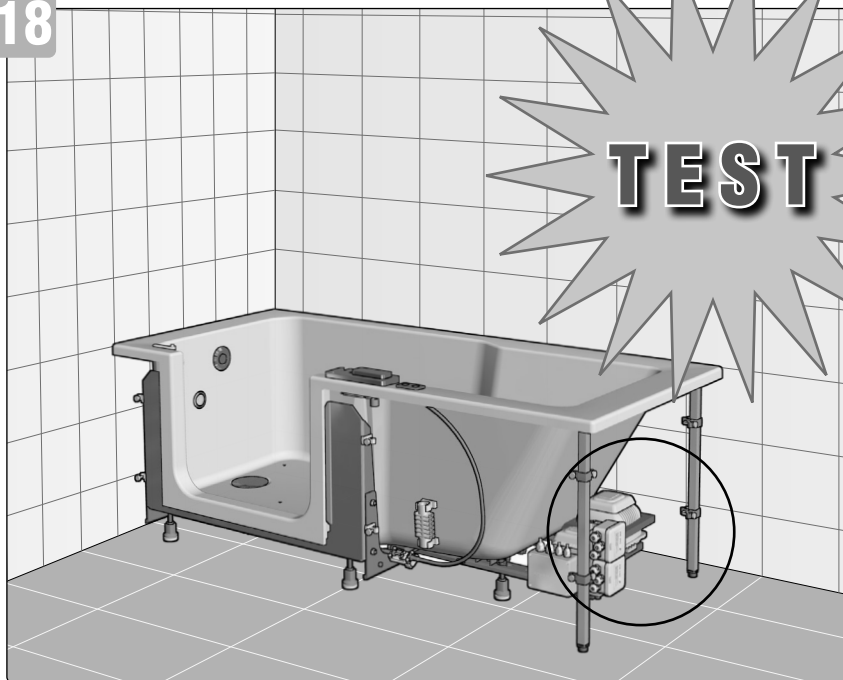
NL Elektrische aansluiting tot stand brengen.

IT Realizzare alimentazione elettrica



1x

18

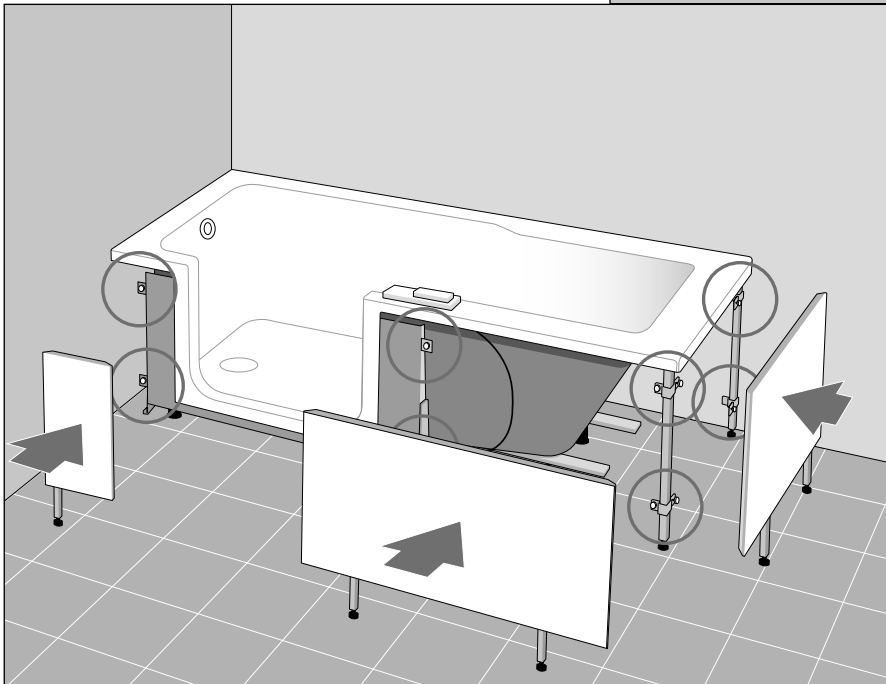


DE, EN, FR, NL, IT

<p>Wanne mit Farblicht Bath with coloured light Baignoire avec lumière colorée Kuip met gekleurd licht Vasca con luce colorata</p>		<p>Ring leuchtet blau. Ring is illuminated in blue Illuminée en bleu Ring geeft blauw licht Anello che si illumina di blu</p>
<p>Wanne mit AIR Bath with AIR TWINLINE AIR Kuip met AIR Vasca con AIR</p>		<p>Punkt blinkt alle 8 sec. blau Dot blinks in blue every 8 seconds Point clignote bleu toutes les 8 sec. Stip knippert alle 8 seconden blauw Il punto lampeggia ogni 8 sec. di blu</p>

19

Variante **A + B**



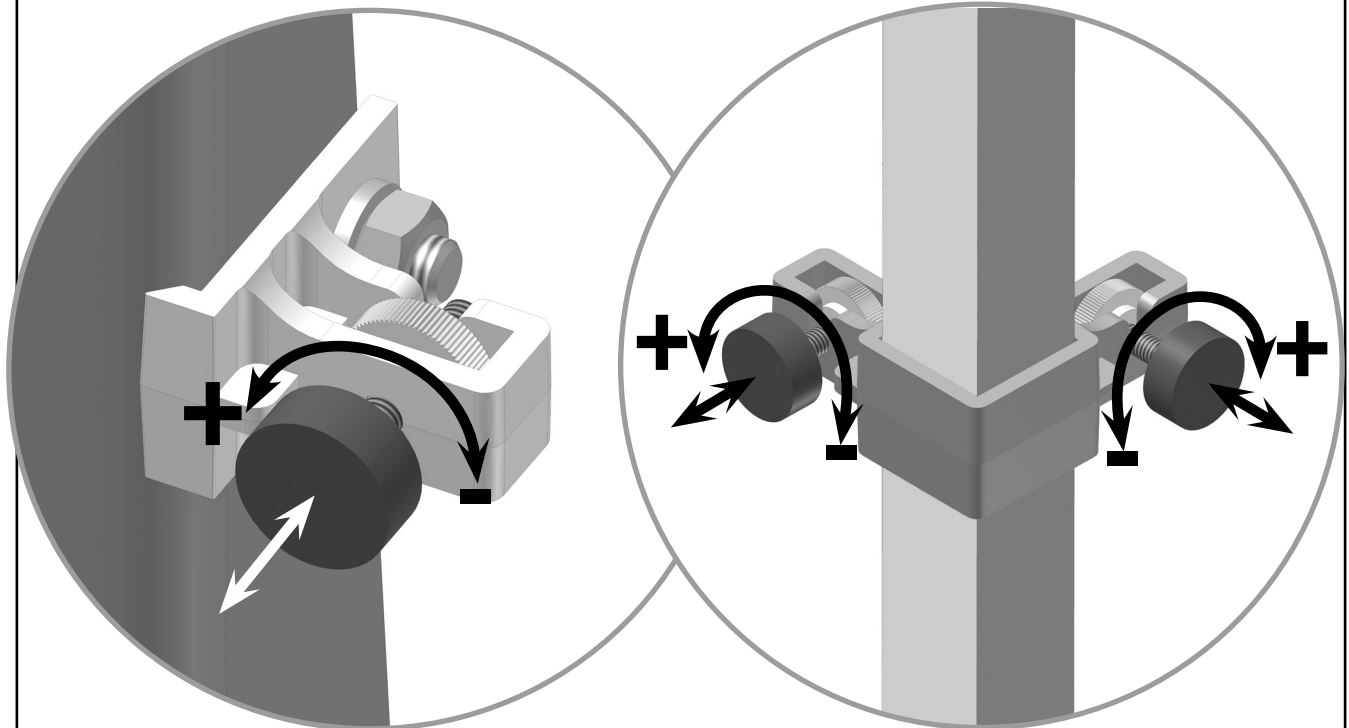
DE Magnetische Schürzenhalterungen justieren.

EN Adjust magnetic skirt holders.

FR Ajuster les crochets magnétique des tabliers.

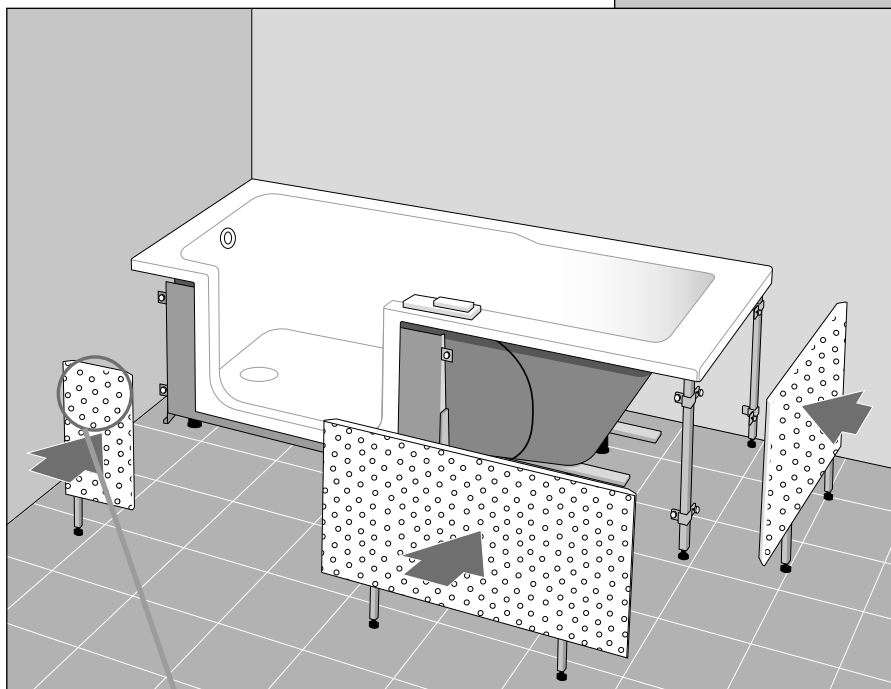
NL Magnetische schortenhouders justeren.

IT Regolazione supporti magnetici.



20

Variante A



DE Schürzen zum Verfliesen einsetzen.

ACHTUNG! Fliesenstärke und Kleber gesamt max. 13mm!

EN Insert skirts for tiling.

ATTENTION! Tile and adhesive together max. 13mm thick!

FR Poser les tabliers pour carrelage.

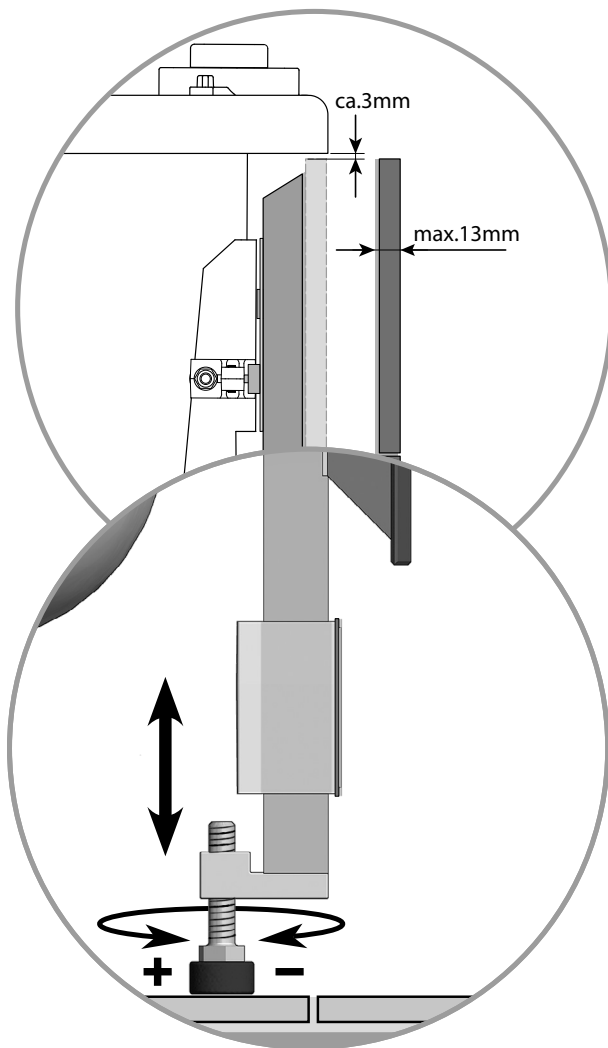
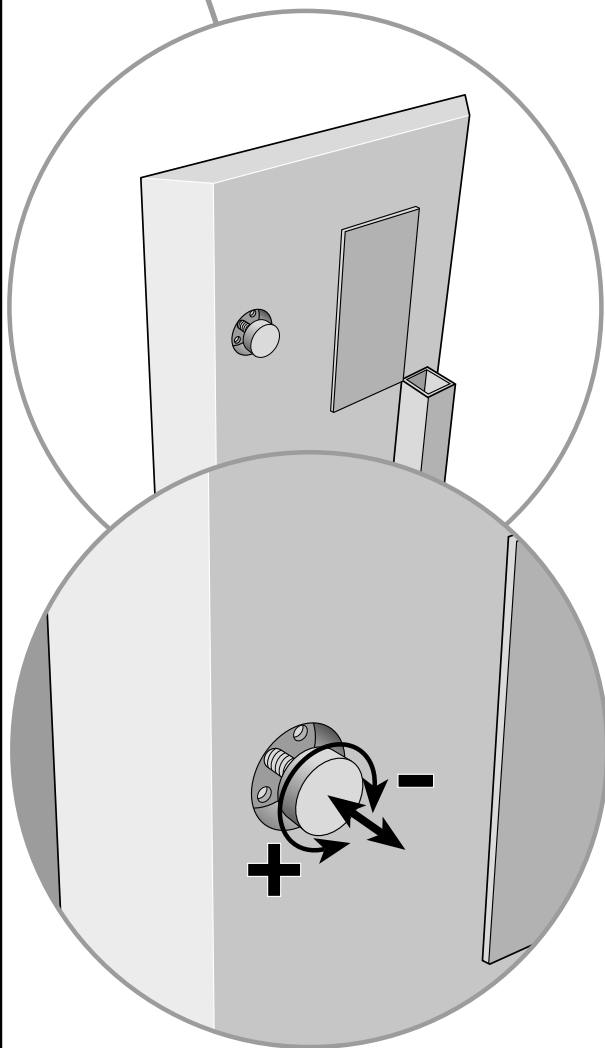
ATTENTION! Epaisseur de carrelage et colle ensemble donne au max. 13mm!

NL Schorten om te betegelen inzetten.

OPGELET! Tegeldikte en lijm totaal max. 13mm!

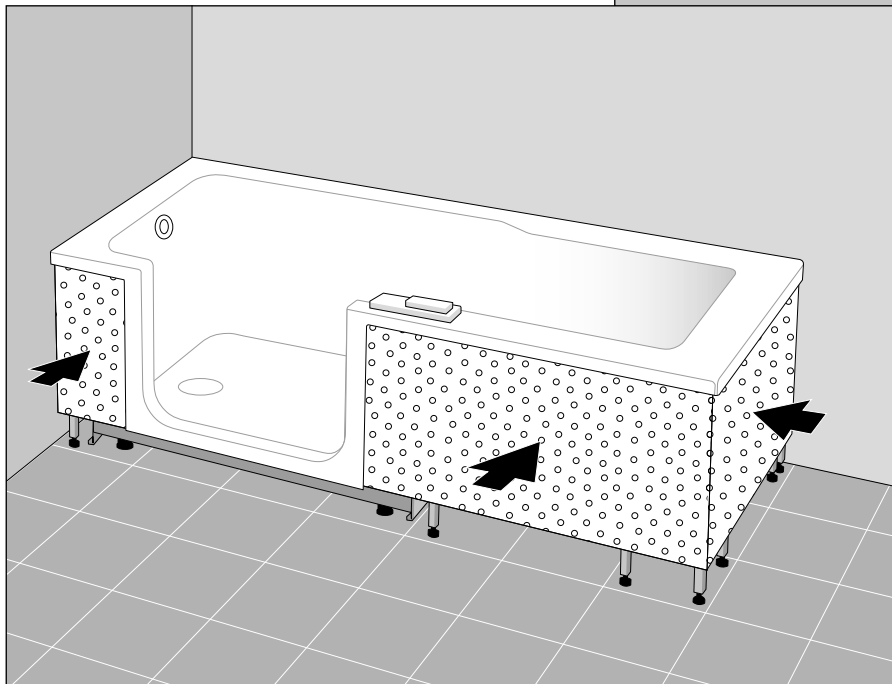
IT Posizionare il rivestimento vasca da piastrellare.

ATTENZIONE! Lo spessore delle piastrelle compreso la colla non deve superare 13 mm!



21

Variante A



DE Schürzen zum Verfliesen einsetzen.

ACHTUNG! Fliesenstärke und Kleber gesamt max. 13mm!

EN Insert skirts for tiling.
ATTENTION! Tile and adhesive together max. 13mm thick!

FR Poser les tabliers pour carrelage.

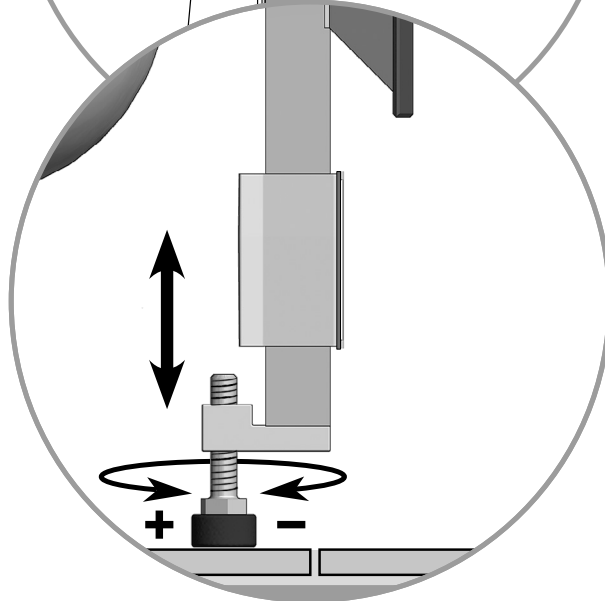
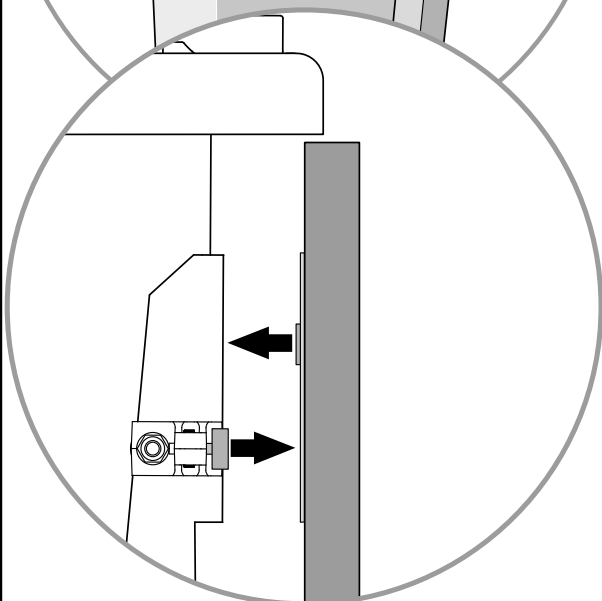
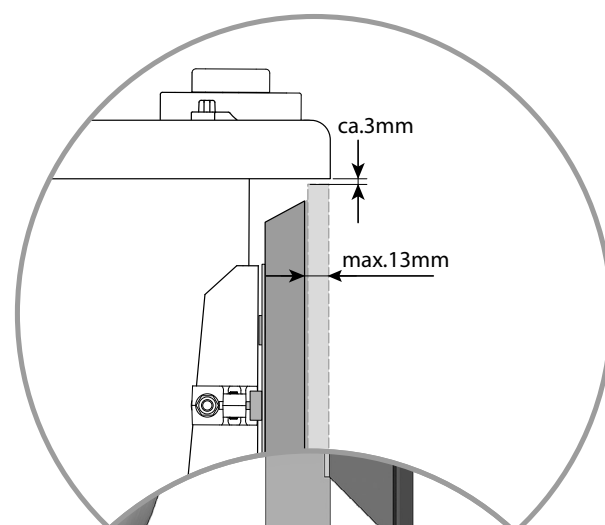
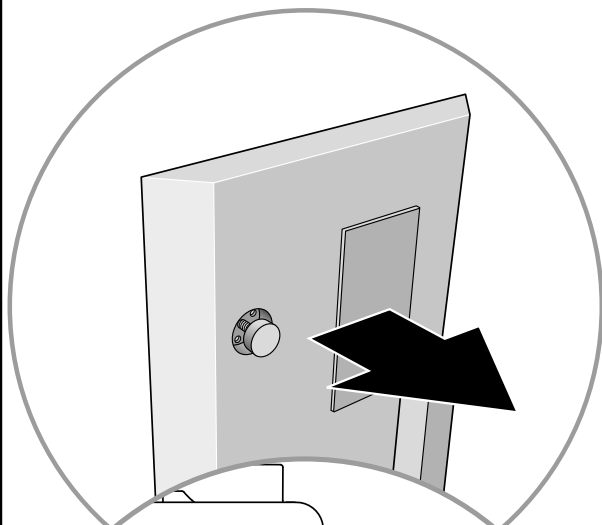
ATTENTION! Epaisseur de carrelage et colle ensemble donne au max. 13mm!

NL Schorten om te betegelen inzetten.

OPGELET! Tegeldikte en lijm totaal max. 13mm!

IT Montaggio del rivestimento vasca da piastrellare.

ATTENZIONE! Lo spessore delle piastrelle compreso la colla non deve superare 13 mm!



22

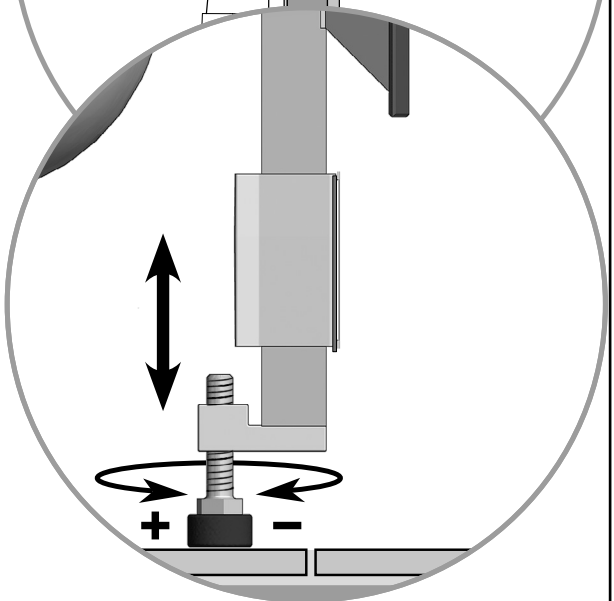
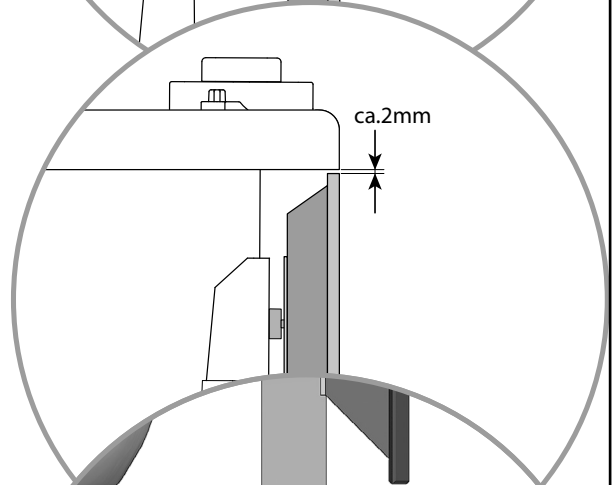
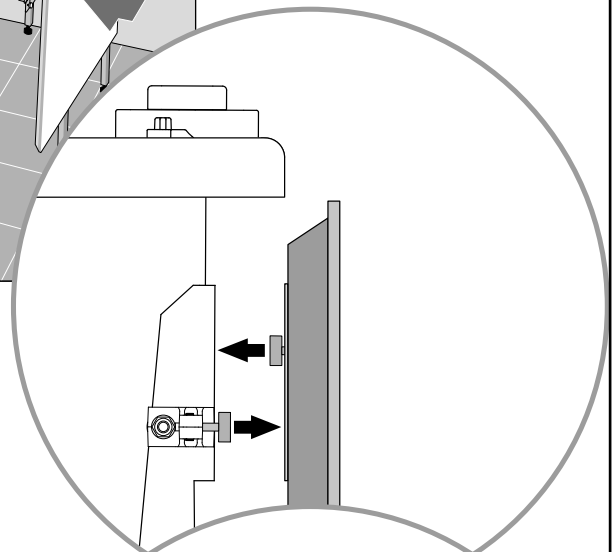
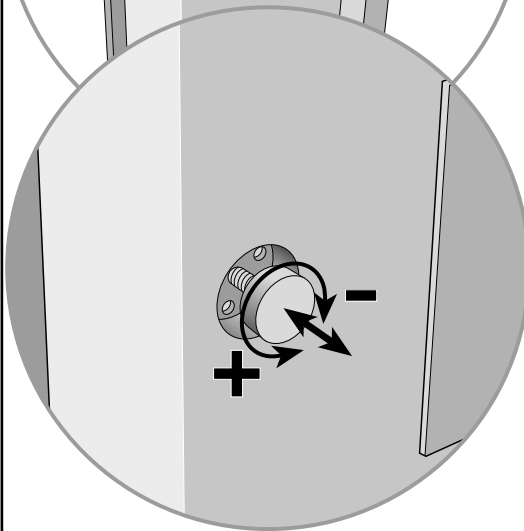
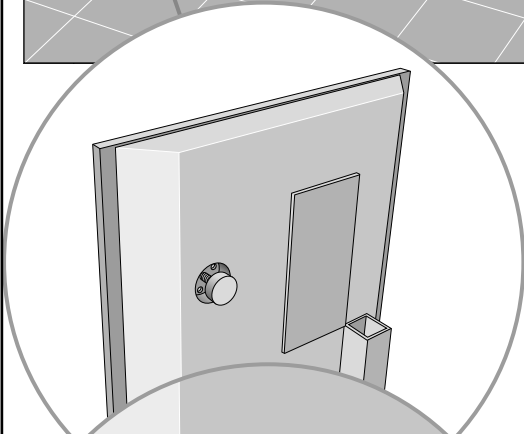
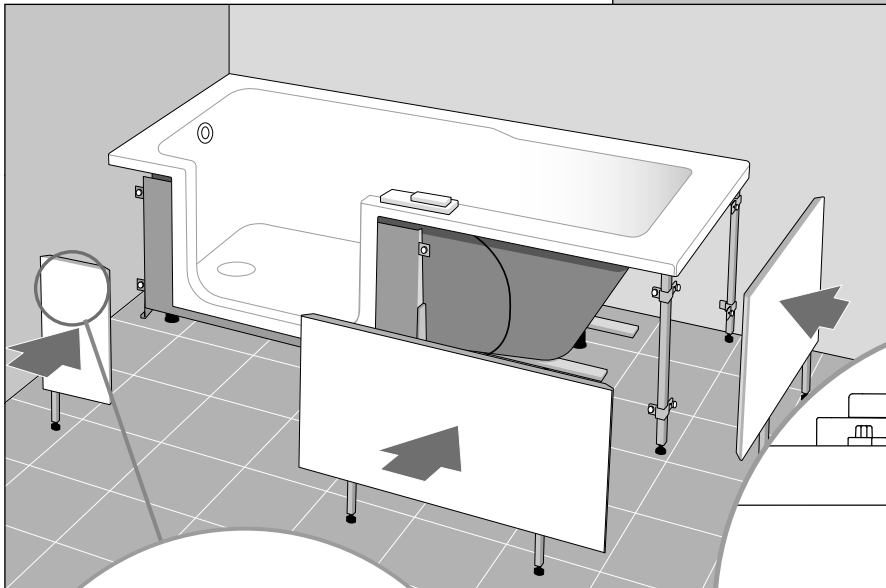
Variante **B**

DE Schürzen mit fertiger Oberfläche!

Magnetische Schürzenhalterungen justieren.

EN Skirts with finished surface!

Adjust magnetic skirt holders.



FR Tabliers avec surface fini!

Ajuster les crochets magnetique des tabliers.

NL Schorten met afgewerkt oppervlak!

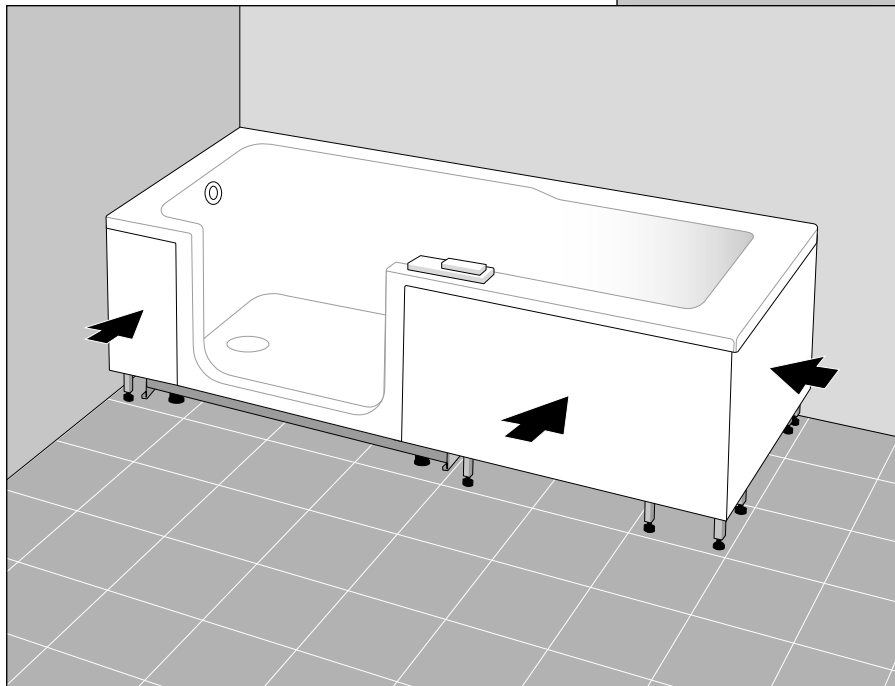
Magnetische schortenhouders justeren.

IT Rivestimenti vasca non piastrellabili!

Regolare i supporti magnetici.

23

Variante **B**



DE Schürzen mit fertiger Oberfläche!

Schürzen einsetzen.

EN Skirts with finished surface!

Insert skirts.

FR Tabliers avec surface fini!

Poser tabliers.

NL Schorten met afgewerkt oppervlak!

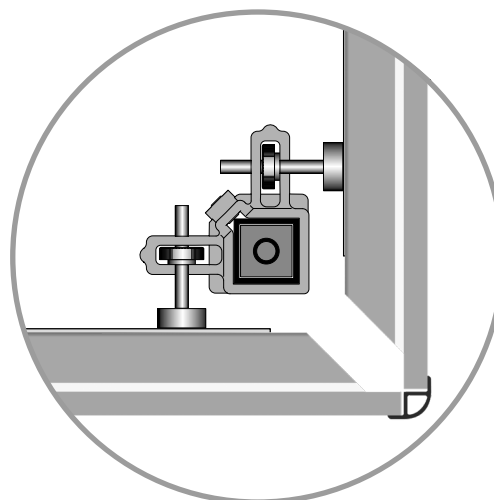
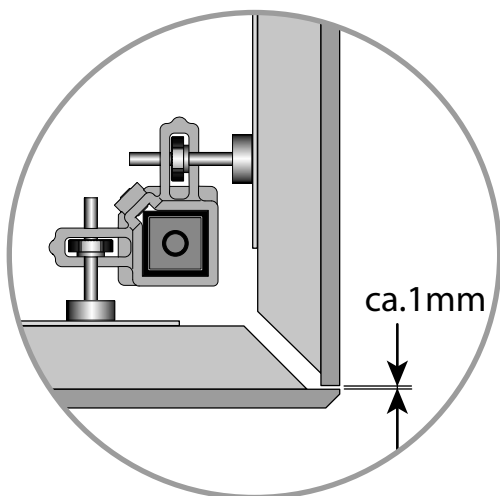
Schorten inzetten.

IT Rivestimenti vasca non piastrellabili!

Montare i rivestimenti

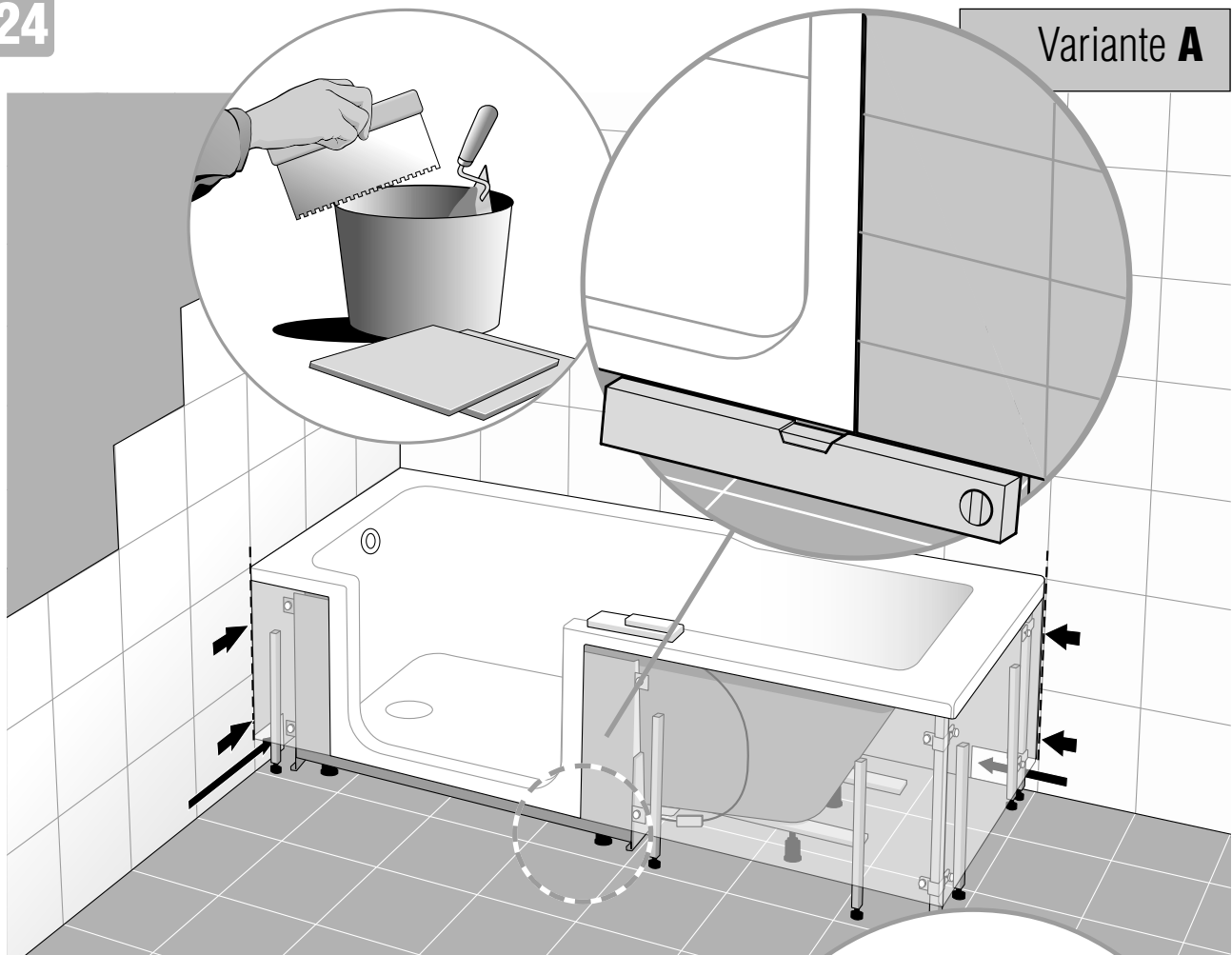
Glas/Kunststoff
Glass/plastic
Verre/plastique
Glas/plastic
Vetro/plastica

Artwall



24

Variante A



DE Badewanne einfliesen.

ACHTUNG! Die Wanne darf **maximal 13 mm** überfließt werden!
Der **Verstellbereich** der Dusche wird sonst **überschritten!**

EN Tile in bathtub.

ATTENTION! The tub may be tiled over at a maximum of **13 mm**!

Otherwise the **adjustment range** of the shower **will be exceeded!**

FR Poser le carrelage sur le mur et le bord de la baignoire.

ATTENTION! Le carrelage ne doit dépasser que de **maxi 13 mm** sur le bord de la baignoire !

Si cette dimension n'est pas respectée :

La plage de réglage de l'écran de douche sera dépassée !

NL Bad betegelen.

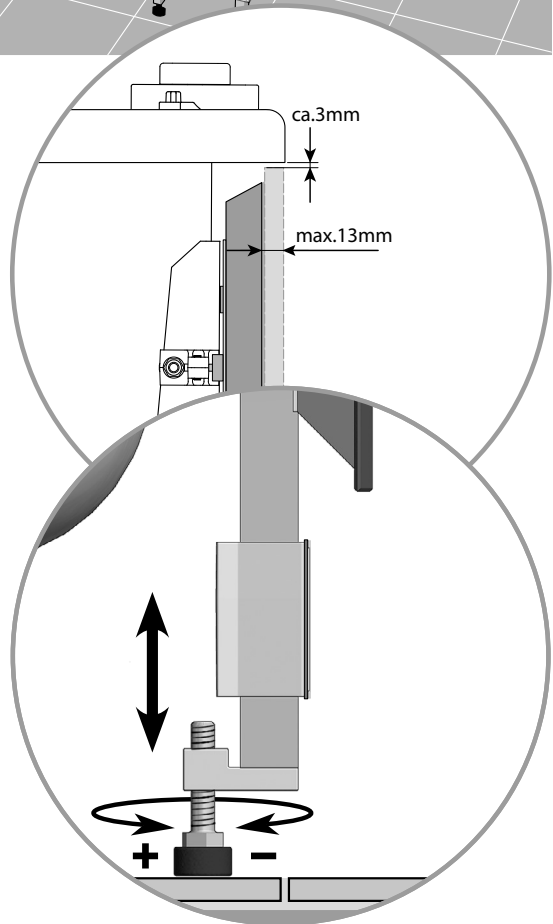
Let op! De betegeling bij het bad mag **maximaal 13 mm** zijn.

Het instelbereik van de douche wordt anders **overschreden.**

IT Piastellare la vasca.

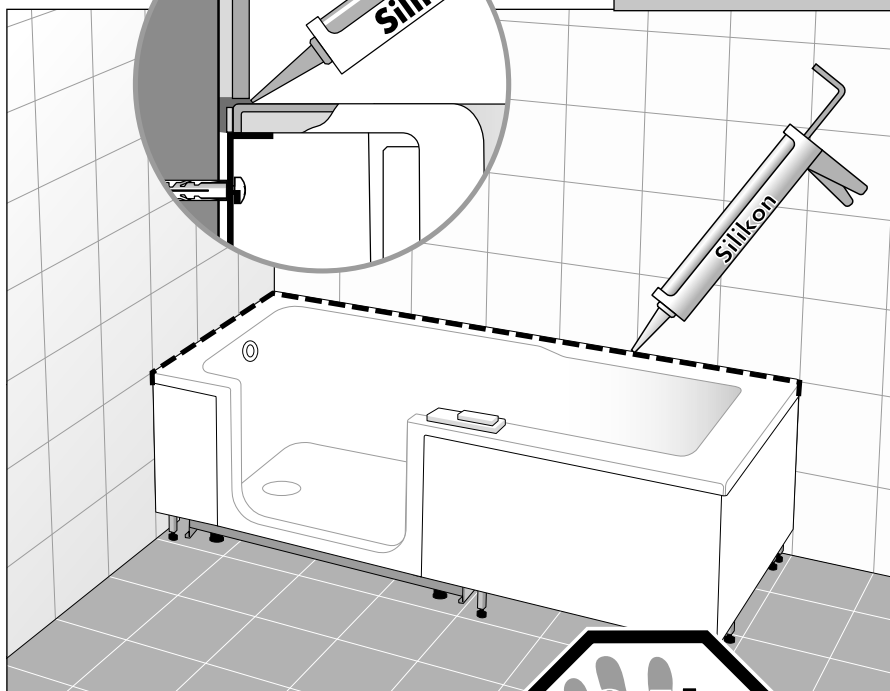
ATTENZIONE! Lo spessore delle piastrelle compreso colla non deve superare **13 mm!**

Altrimenti non è possibile montare la porta doccia!



25

Variante A + B



DE Die Fugen zwischen Wanne und Fliesen mit Silikon abdichten. Bevor Sie mit der Montage der Duschtür beginnen Silikon 24 Stunden aushärten lassen.

EN Seal gaps between tub and tiles with silicone caulk. Before beginning the shower-door installation let caulking dry for 24 hours.

FR Etancher les joints entre baignoire et carrelage avec du silicone.

Laisser sécher le silicone pendant 24 heures avant de commencer le montage de la porte de douche.

NL De voegen tussen bad en tegels met siliconenkit abdichten. Siliconenkit 24 uur laten uitharden voor met de montage van de douchedeur wordt begonnen.

IT Siliconare fra bordo vasca e piastrelle

Prima di montare la porta doccia aspettare 24 ore per far indurire il silicone.

DE Nachdem die Wanne fertig aufgestellt ist erfolgt die Montage der Duschtür.

Achten Sie darauf dass die Verfliesung samt Unterkonstruktion **ausreichend ausgehärtet** ist bevor Sie mit der Montage der Duschtür beginnen.

ACHTUNG! Wir empfehlen das **Einsetzen der Untertritt-Blenden** erst **nach abgeschlossener Montage der Duschtür** und einer **umfassenden Funktionsprobe!**

EN After the tub is completely installed, the shower door is installed.

Ensure that the tiled construction including substrate is **sufficiently hardened** before beginning the shower-door installation.

ATTENTION! We recommend **installing the plinth-panels** only **after final assembly of the shower door** and a **comprehensive functional check!**

FR Maintenant que la baignoire est installée, intervient le montage de la porte de douche.

Attendez que le carrelage, ainsi que l'éventuel construction sous la baignoire soient suffisamment durcis avant de commencer le montage de la porte de douche.

ATTENTION ! Nous conseillons de **poser les bandeaux** de baignoire seulement **après la finition du montage** de la porte de douche et un essai de fonctionnement approfondi.

NL Nadat het bad geheel is opgesteld, wordt de douchedeur gemonteerd.

Let er op dat de betegeling en de onderconstructie **voldoende uitgehard** zijn voor met de montage van de douchedeur wordt begonnen.

OPGELET!

Wij raden u aan, eerst **na beëindiging van de montage van de douchedeur** en een **grondige functietest**, de onderste panelen in te zetten!

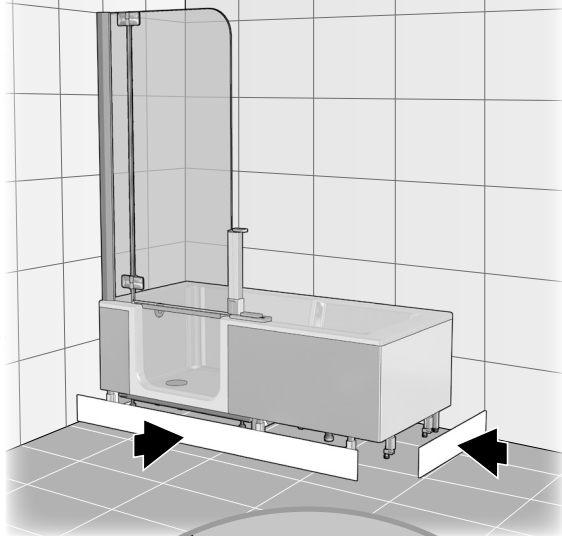
IT Dopo il montaggio della vasca avviene il montaggio della porta doccia

Rispettare i tempi di fissaggio della colla per piastrelle prima di iniziare con il montaggio della porta doccia.

ATTENZIONE!

Consigliamo il montaggio dei rivestimenti inferiori della vasca dopo il montaggio della porta doccia e dopo il controllo di funzionamento della vasca.

26



Untertritt - Variante **A**

DE Länge der Untertritt-Blenden (A) festlegen und auf **Naturmaß** kürzen.

(Länge der Blende **A = X-5mm**).

EN Determine length of plinth panels (A) and shorten to actual measurement.

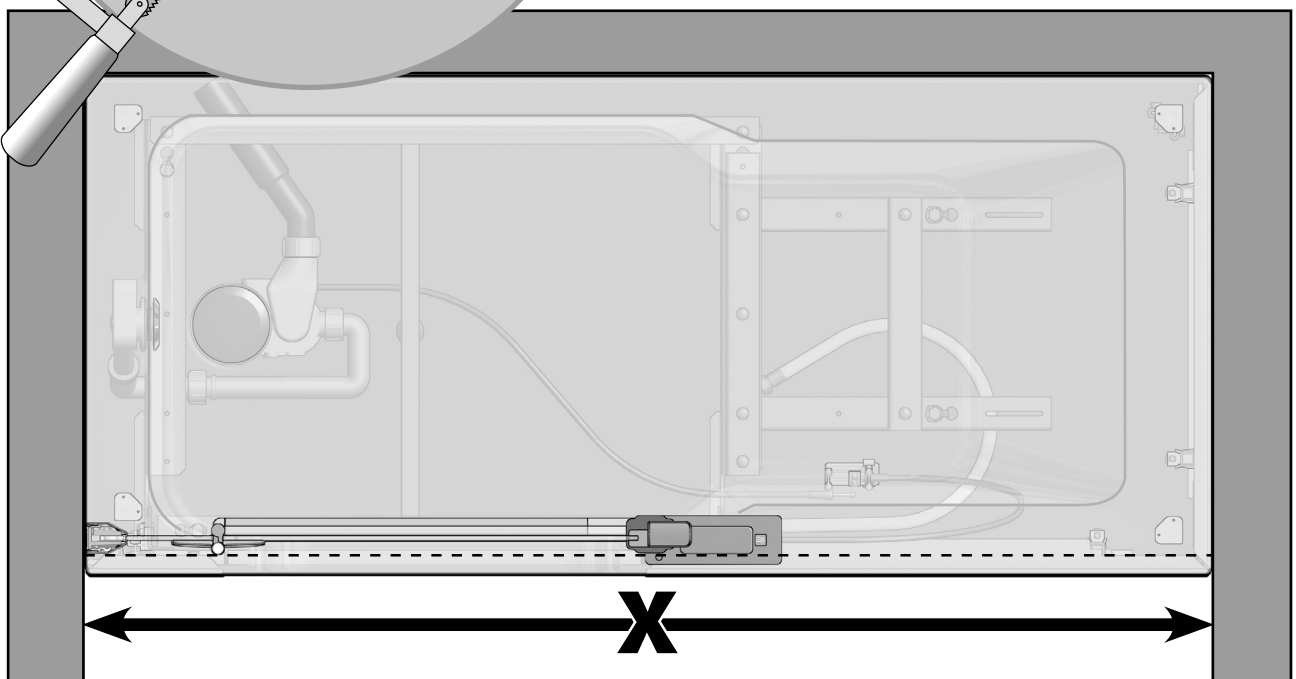
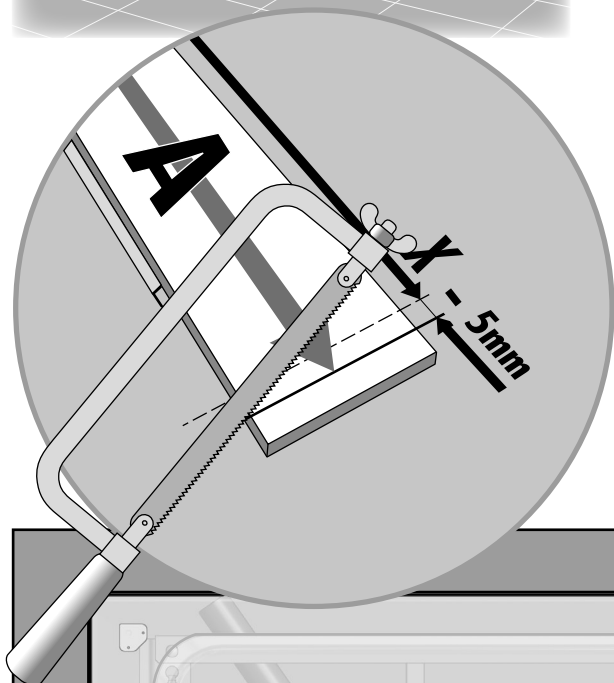
(Length of panel **A = X-5mm**).

FR Marquer la longueur des bandeaux et couper sur mesure.

(Longueur de bandeaux **A = X-5mm**)

NL Lengte van de onderste panelen (A) vastleggen en op natuurmaat korten (lengte van het paneel **A = X-5mm**)

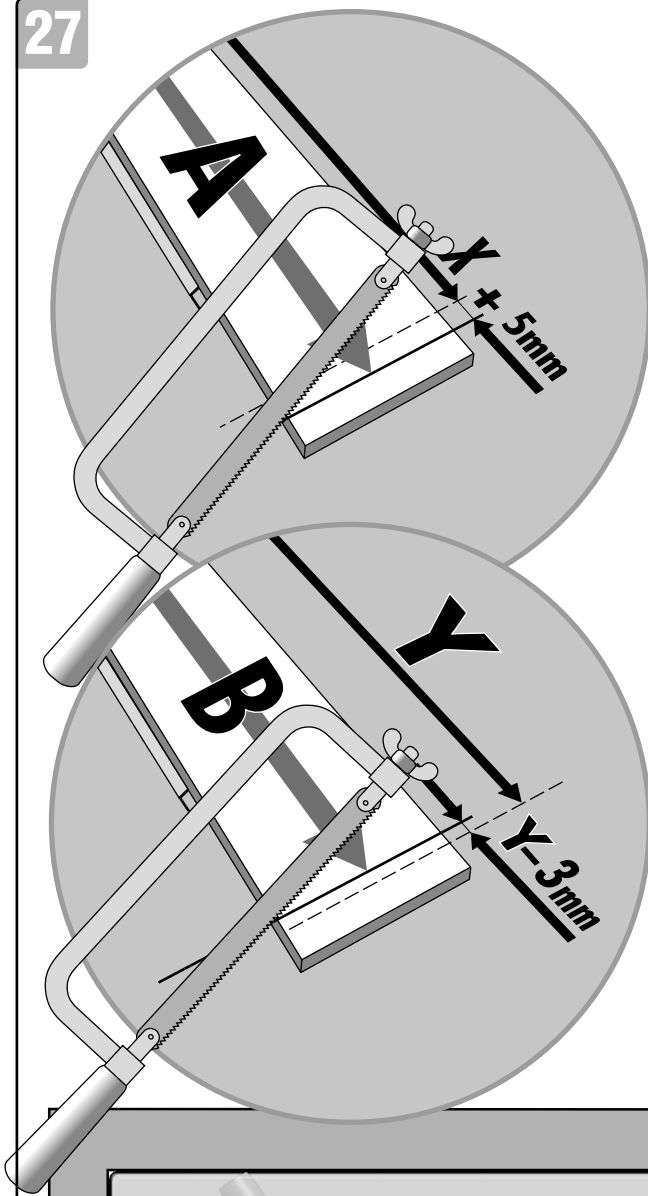
IT misurare la lunghezza del rivestimento inferiore (A) e tagliare su misura (lunghezza **A = X-5mm**)



A = X-5mm

27

Untertritt - Variante **B**



DE Länge der Untertritt-Blenden (A+B) festlegen und auf **Naturmaß** kürzen.

(Länge der Blende **A = X+5mm**)

(Länge der Blende **B = Y-3mm**)

EN Determine length of plinth panels (A+B) and shorten to **actual measurement**.

(Length of panel **A = X+5mm**)

(Length of panel **B = Y-3mm**).

FR Marquer la longueur des bandeaux et couper sur mesure.

(Longueur de bandeaux **A = X+5mm**)

(Longueur de bandeaux **B = Y-3mm**)

NL Lengte van de onderste panelen (A+B) vastleggen en op **na-tuurmaat** korten.

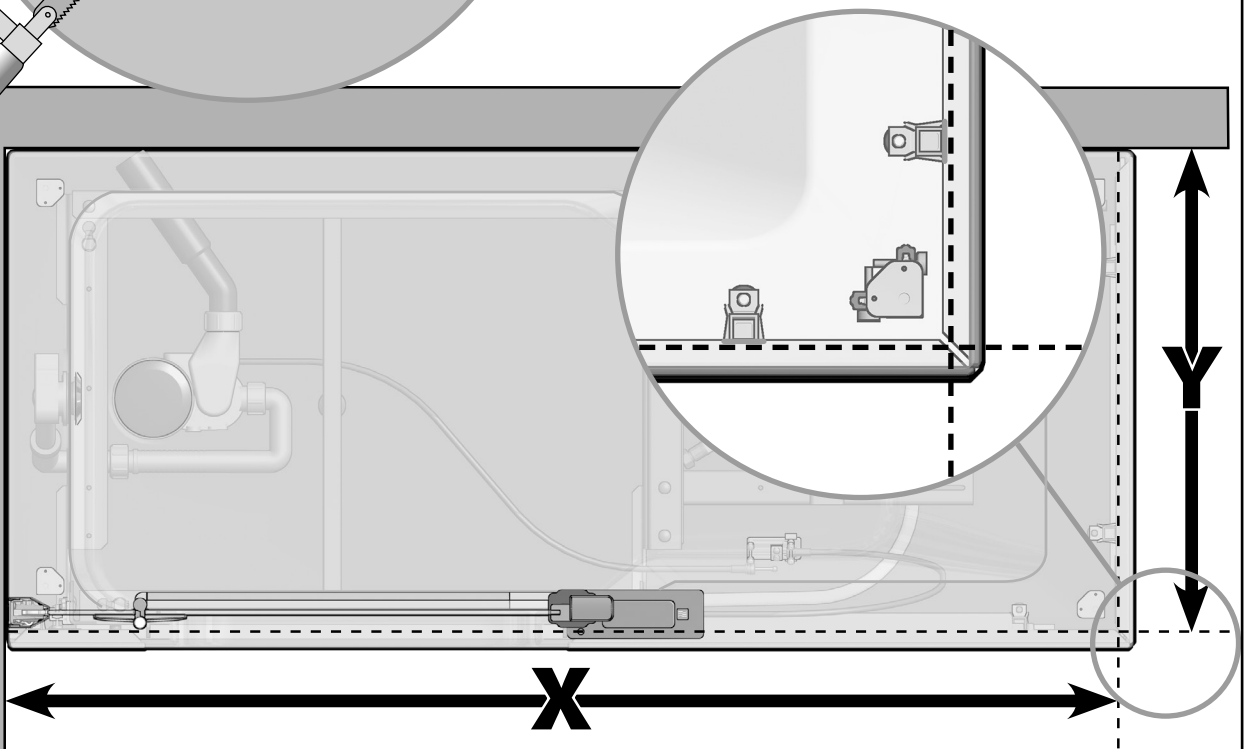
(lengte van het paneel **A = X+5mm**)

(lengte van het paneel **B = Y-3mm**)

IT misurare la lunghezza del rivestimento inferiore (A+B) e tagliare su misura

(lunghezza **A = X +5mm**)

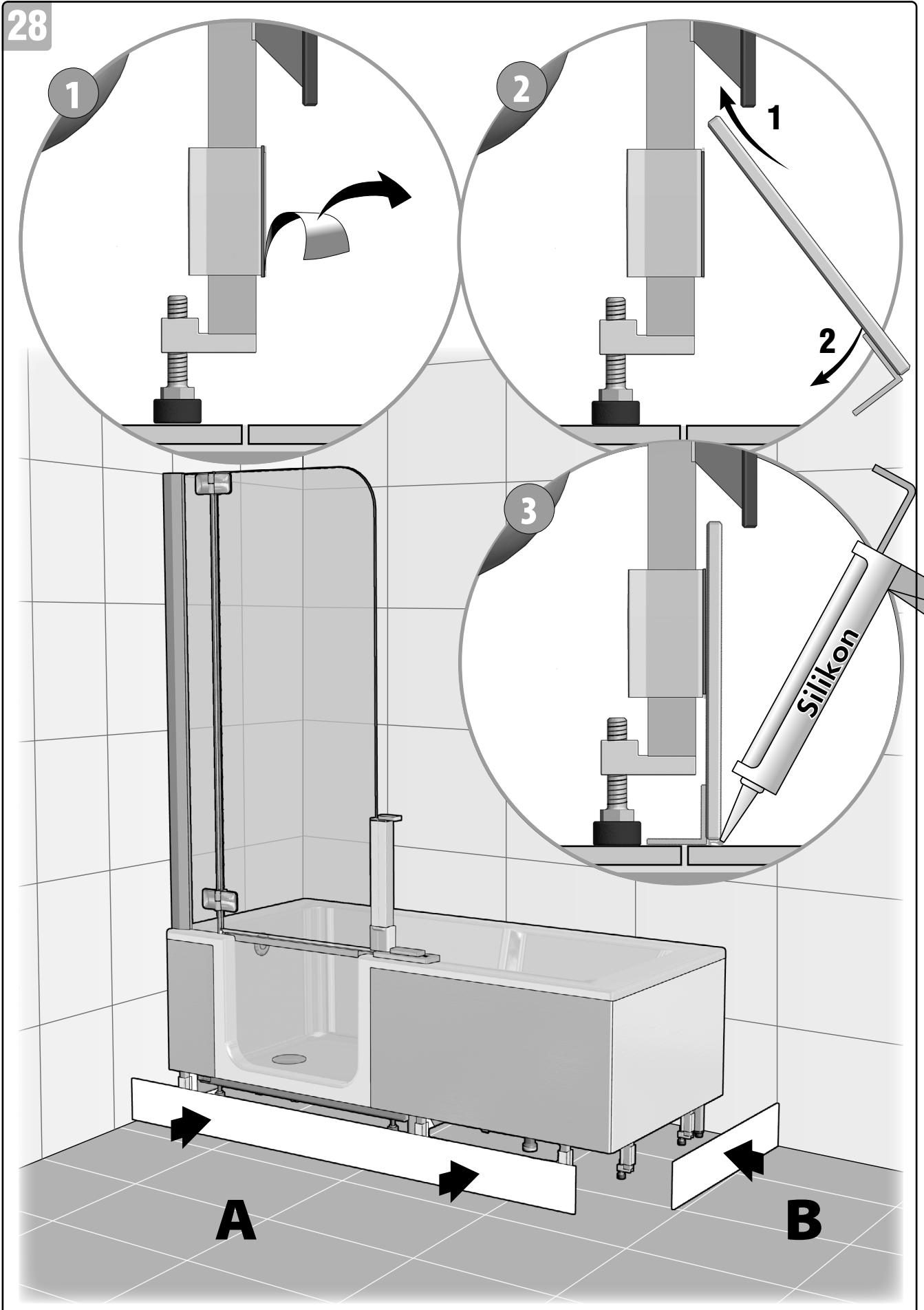
(lunghezza **B = Y -3mm**)

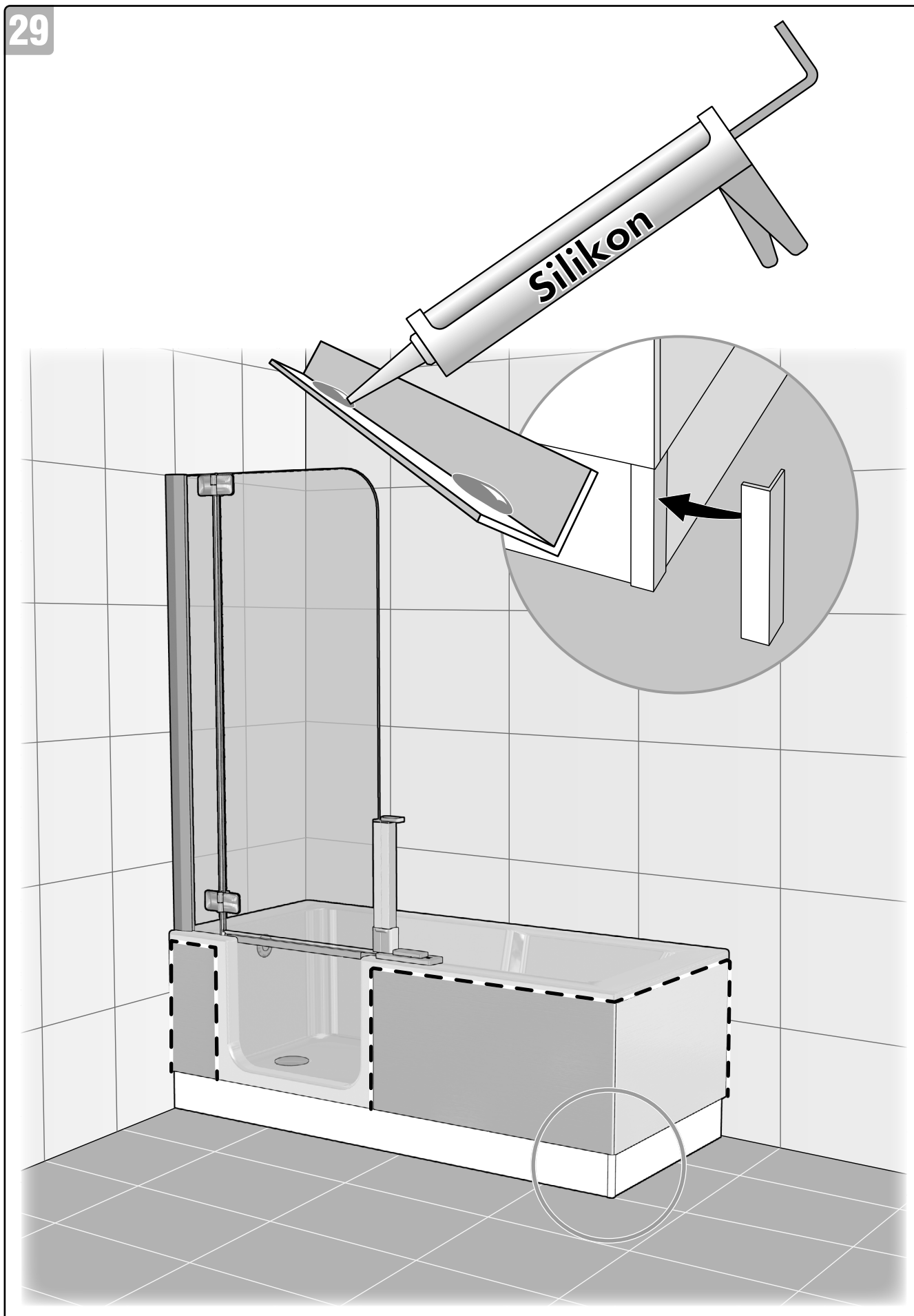


A = X + 5mm

B = Y - 3mm

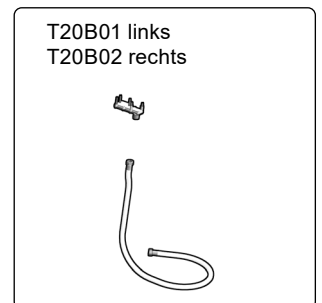
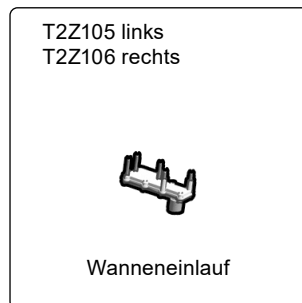
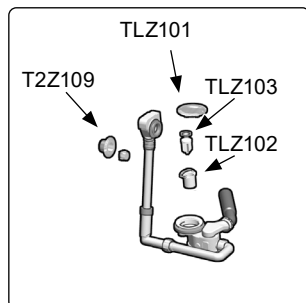
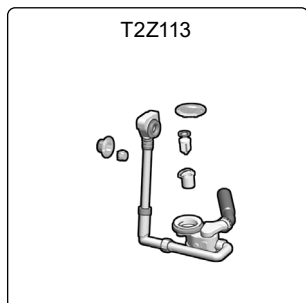
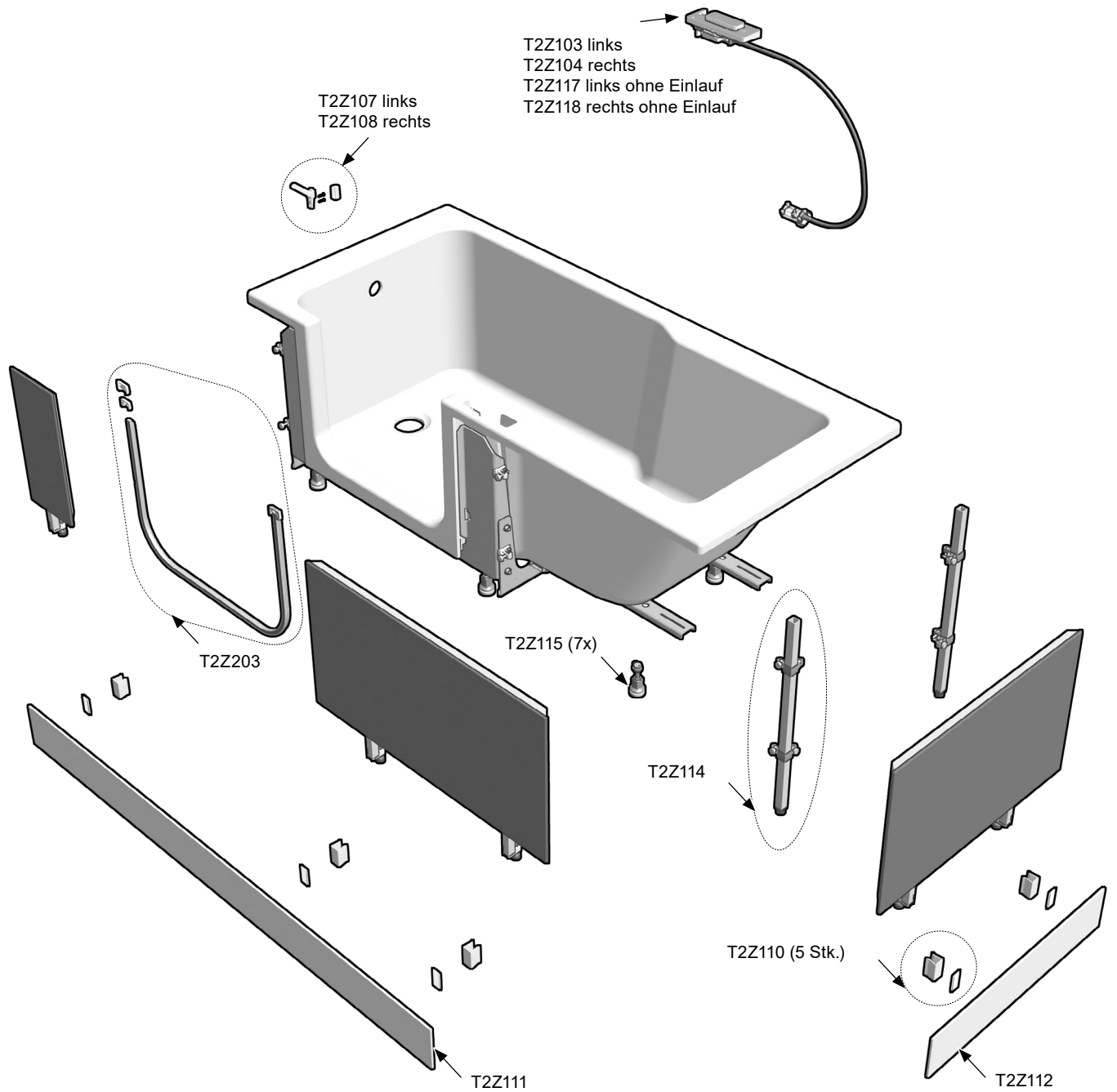
28





TWINLINE 2

TWINLINE 2 Duschbadewanne



Artweger GmbH. & Co. KG
Sulzbacherstraße 60 | 4820 Bad Ischl | Austria
Tel. +43 6132 205-0 | Fax +43 6132 25034
info@artweger.at | www.artweger.at

Verkauf Deutschland
Artweger GmbH. & Co. KG
Postfach 1169 | 83402 Ainring | Deutschland
Tel. 0800 1114442-0 | Fax 0800 1114442-41
info@artweger.de | www.artweger.de

Verkauf Schweiz
Artweger GmbH. & Co. KG
Postfach 16 | CH-4202 Duggingen
Tel. + 41 61 751 90 91
info@artweger.com | www.artweger.com



Druck- und Satzfehler sowie technische Änderungen vorbehalten.
Typographical errors and technical changes reserved.
Sous réserve d'erreurs d'impression ou de syntaxe ainsi que de modifications techniques.
Drukfouten, maatwijzingen en technische veranderingen voorbehouden.