

MONTAGEANLEITUNG

Wanne

ASSEMBLY INSTRUCTIONS

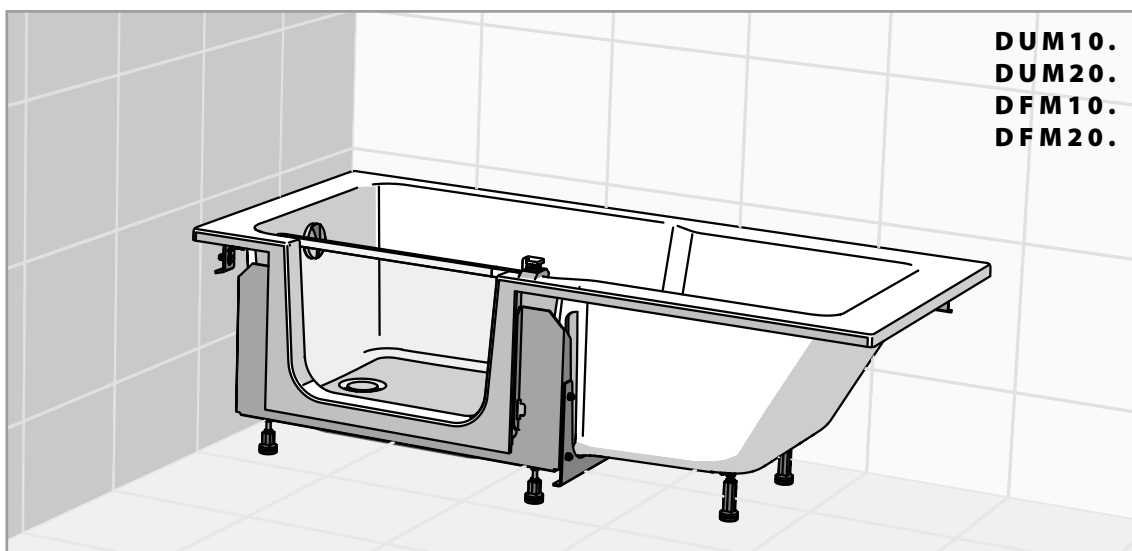
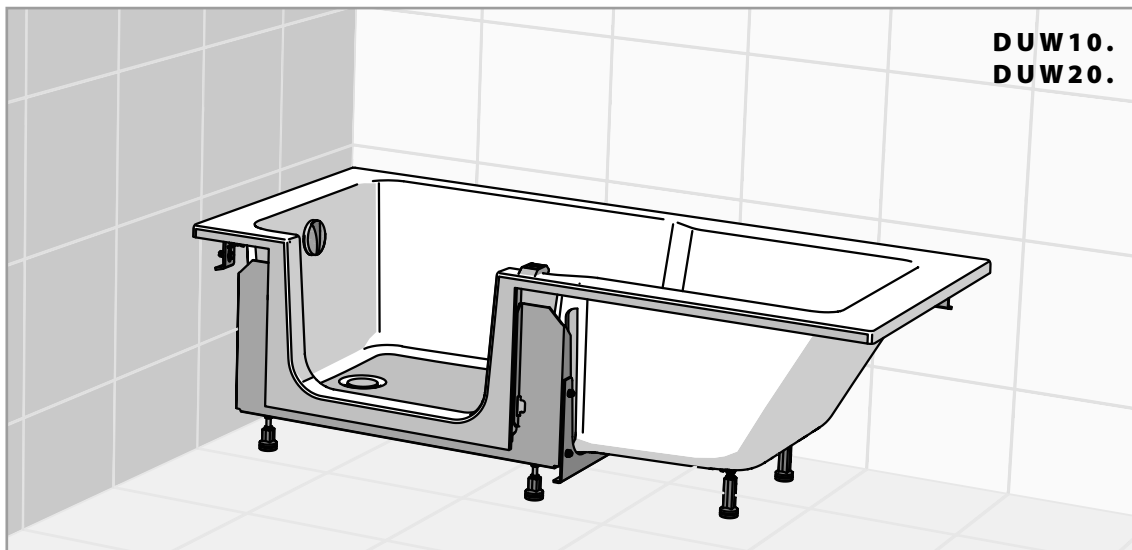
Tub

NOTICE DE MONTAGE

Baignoire

MONTAGEVOORSCHRIFT

Bad



Vor Gebrauch sorgfältig lesen! Zum Nachschlagen und Aufbewahren dem Endkunden übergeben!

Read carefully before use! Hand over to the customer for looking up and storage!

Avant emploi lire soigneusement! Remettez le au client pour la recherche et le stockage!

Voordien gebruik zorgvuldig lezend! Overhandig de klant voor het kijken omhooggaand en opslag!

DEUTSCH
Originalsprache

ENGLISH
Translation

FRANCAIS
Traduction

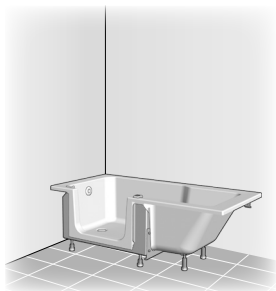
NEDERLANDS
Vertaling

INHALTSVERZEICHNIS

| | |
|---------------------------|----|
| INHALTSVERZEICHNIS | 2 |
| SICHERHEITS-HINWEISE..... | 4 |
| BENÖTIGTES WERKZEUG | 5 |
| MONTAGESET | 5 |
| SIPHON- | 11 |
| MONTAGEBEREICHE..... | 11 |
| SIPHON- | 11 |
| ANSCHLUSSHÖHE | 11 |
| ERSATZTEILE | 14 |

OVERVIEW

| | |
|-----------------------------|----|
| OVERVIEW | 2 |
| SAFETY INSTRUCTIONS | 4 |
| NECESSARY TOOLS | 5 |
| ASSEMBLY KIT | 5 |
| ODOUR-TRAP | 11 |
| INSTALLATION AREA | 11 |
| HEIGHT OF | 11 |
| ODOUR-TRAP CONNECTION | 11 |
| SPARE PARTS..... | 14 |



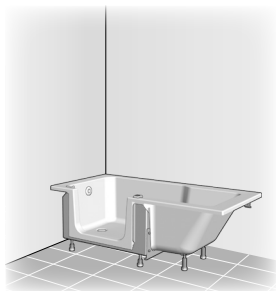
Montageanleitung für Einbau LINKS -
bei Einbau RECHTS - spiegelgleicher Aufbau.



Assembly instructions for installation LEFT -
for installation RIGHT - assemble in mirror image.

VUE D'ENSEMBLE

| | |
|-----------------------------|----|
| VUE D'ENSEMBLE | 3 |
| INSTRUCTIONS SÉCURIT | 4 |
| OUTILLAGE NECESSAIRE | 5 |
| SET DE MONTAGE | 5 |
| ZONES DE | 11 |
| MONTAGE DU SIPHON | 11 |
| HAUTEUR DE | 11 |
| RACCORDMENT DU SIPHON | 11 |
| PIÈCES DÉTACHÉES | 14 |



C'est prévue pour une installation à GAUCHE –
en cas d'une installation à DROITE -A inverser pour partie fixe en GAUCHE.

OVERZICHT

| | |
|---------------------------------|----|
| OVERZICHT | 3 |
| VEILIGHEIDS VOORSCHRIFTEN | 4 |
| BENODIGD GEREEDSCHAP | 5 |
| MONTAGESET | 5 |
| SIFON- | 11 |
| MONTAGE | 11 |
| SIFON- | 11 |
| AANSLUITHOOGTE | 11 |
| ONDERDELEN | 14 |



Montagevoorschrift voor inbouw LINKS -
bij inbouw RECHTS - montage in spiegelbeeld.

DE Vor dem Einbau der Wanne bitte unbedingt beachten!

- Wanne vor dem Einbau, auf Richtigkeit, Beschädigungen und das Zubehör auf Vollständigkeit überprüfen.
- Bei sichtbarem Schaden Produkt keinesfalls einbauen!
- Wird die Wanne überfließt, unbedingt die Wanneneinbaumaße der Duschtrennung beachten.

Unsere Haftung beschränkt sich alleine auf unsere Produkte und kann daher nicht auf den Ein- und Ausbau ausgedehnt werden. Die Kosten für einen nachträglichen Aus- und Einbau eines Produkts und die damit verursachten Schäden sind kein Bestandteil der Garantie.



Beachten Sie beim Bohren der Löcher, dass Sie keine Leitungen (Elektro, Gas, Wasser) beschädigen.

EN Please note carefully before installing the tub!

- Before installing, check the tub for correctness and damage and the accessories for completeness.
- Do not under any circumstances install product with visible damage!
- If the tub is to be tiled, the tub installation dimensions of the shower enclosure must be taken into account.

Our liability is limited to our products alone and therefore cannot be extended to installation and dismantling. Costs for subsequent dismantling and installation of a product and damage caused thereby are not part of the guarantee.

When drilling holes do not damage hidden pipes and wiring.

FR A respecter impérativement avant le montage de la baignoire!

- Avant montage de la baignoire, vérifier qu'il s'agit du bon modèle, qu'elle n'est pas endommagée et que les accessoires sont complets.
- En cas de dommages visibles, ne pas monter le produit!
- Si le rebord de la baignoire sera couvert par le carrelage, respecter impérativement les dimensions de montage de l'écran de douche.

Notre responsabilité se limite à nos produits et ne peut être étendue sur l'installation et le démontage. Les coûts générés lors d'un démontage après installation et d'une ré-installation d'un produit et les dommages qui en résultent ne pourront être pris en charge par la garantie.

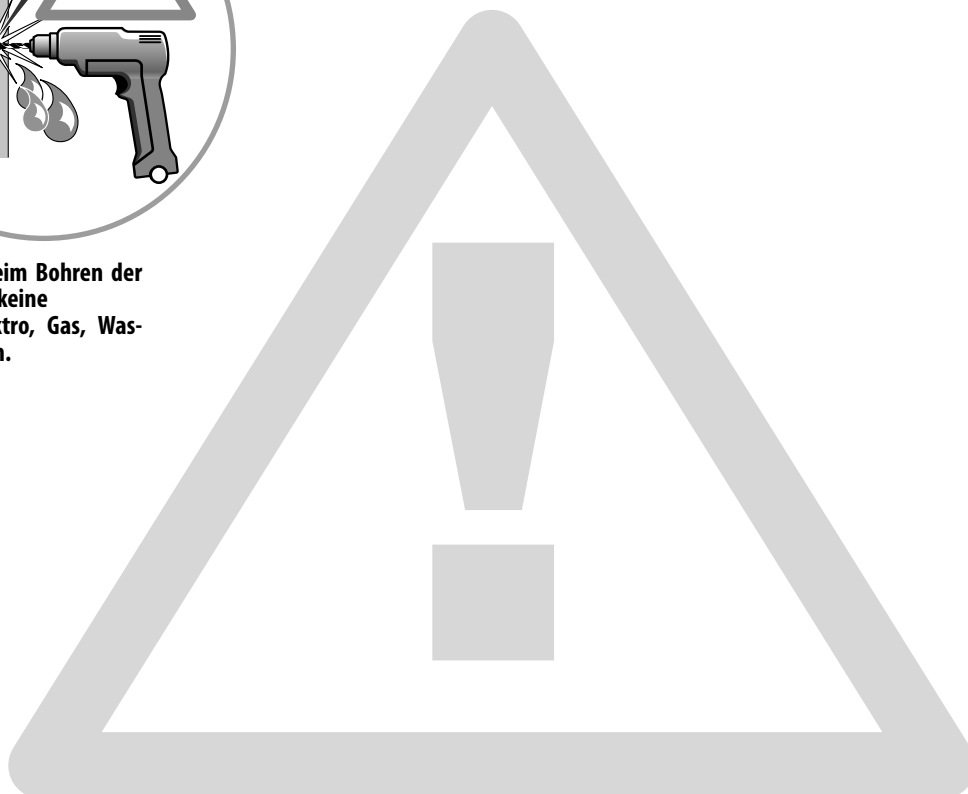
Faites attention en percant les trous de ne pas endommager les tuyauteries (cables électriques, canalisations de gaz, d'eau, etc).

NL Voor inbouw van het bad beslist in acht nemen!

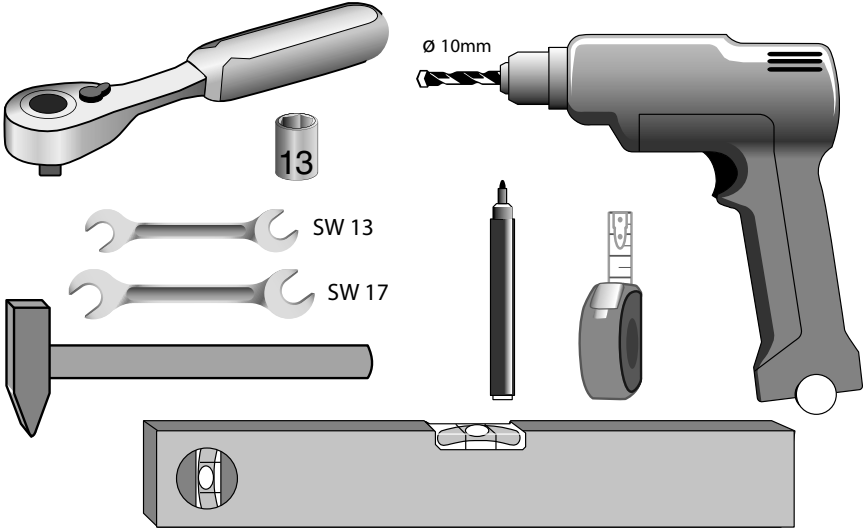
- Bad voor het inbouwen op juistheid, beschadigingen en toebehoren op volledigheid controleren.
- Bij zichtbare beschadiging product in geen geval inbouwen!
- Wanneer het bad betegeld wordt, beslist de inbouwmaten van de badkuip en van de doucheafscheiding in acht nemen.

Onze aansprakelijkheid is beperkt tot onze producten en kan daarom niet op de in- en uitbouw uitgebreid worden. De kosten voor een latere uit- en inbouw van een product en de daaruit voortvloeiende schade zijn geen onderdeel van de garantie.

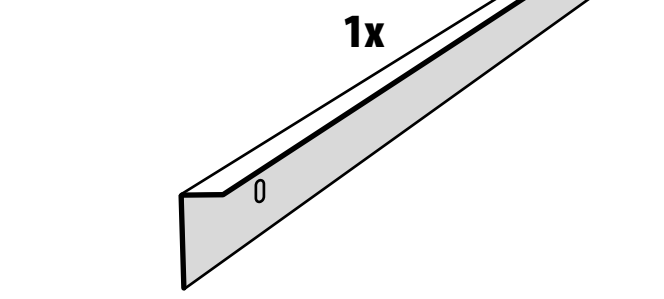
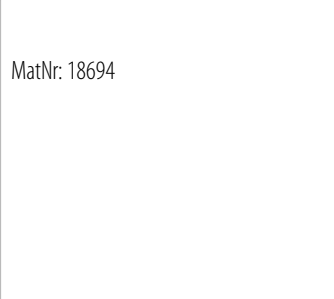
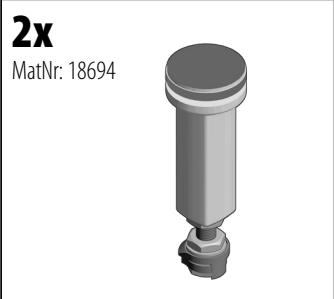
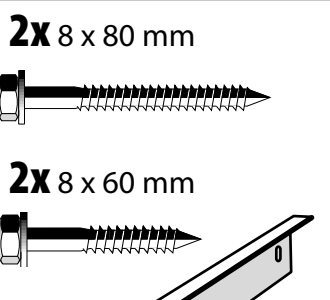
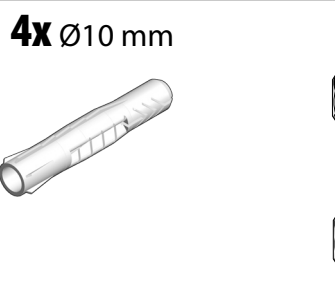
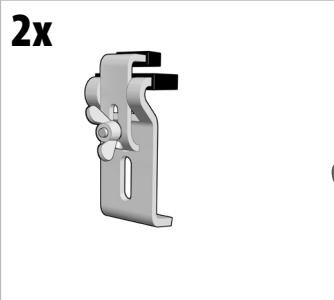
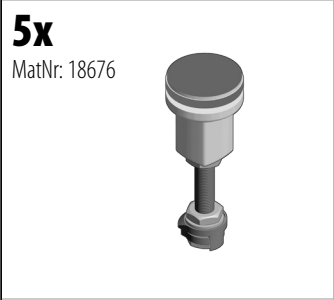
bij het boren van gaten er op letten, dat U geen leidingen (elektro, gas of water) beschadigt!



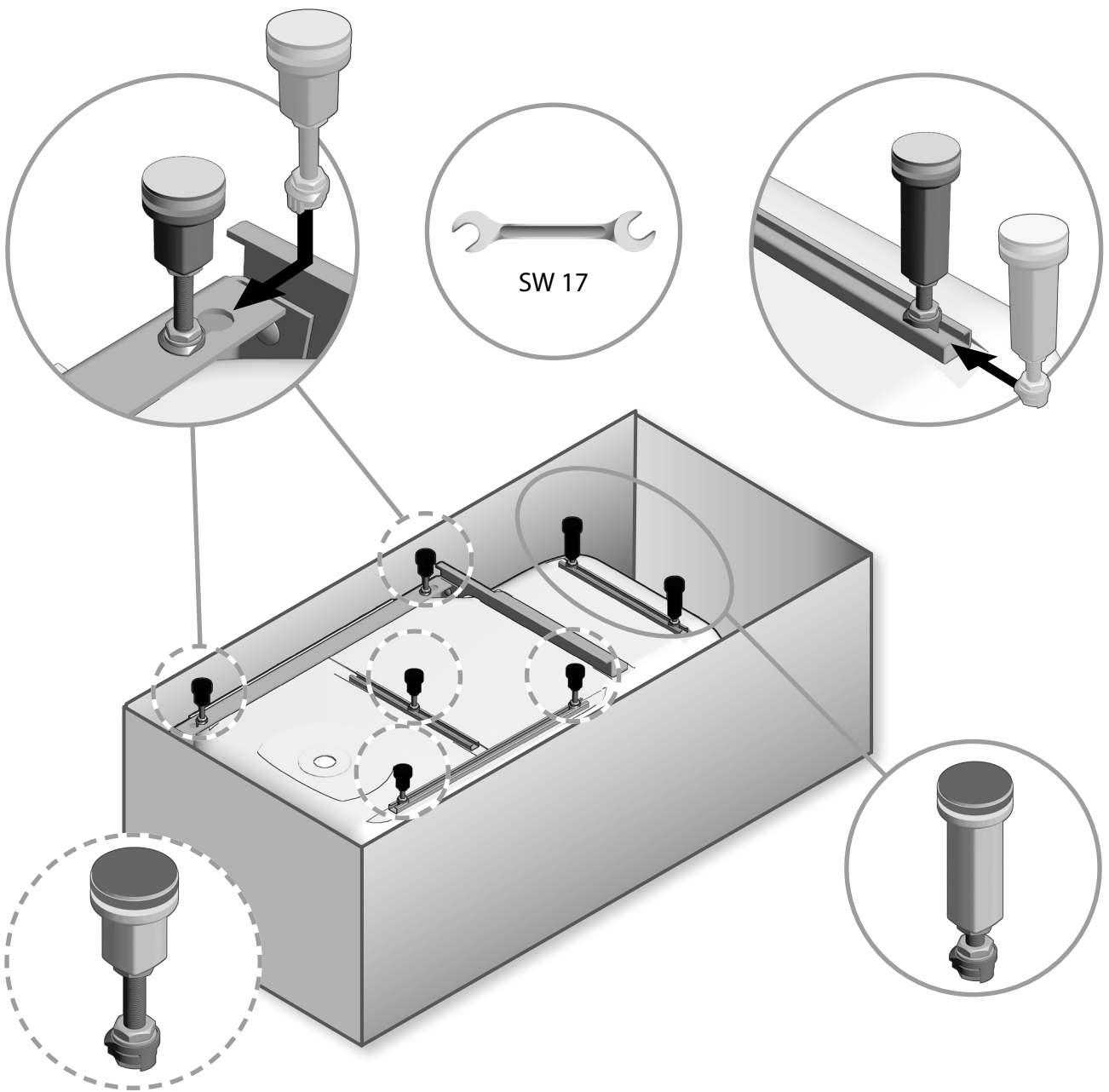
| BENÖTIGTES WERKZEUG | NECESSARY TOOLS | OUTILLAGE NECESSAIRE | BENODIGD GEREEDSCHAP |
|---------------------|-----------------|----------------------|----------------------|
|---------------------|-----------------|----------------------|----------------------|



| MONTAGESET | ASSEMBLY KIT | SET DE MONTAGE | MONTAGESET |
|------------|--------------|----------------|------------|
|------------|--------------|----------------|------------|



1



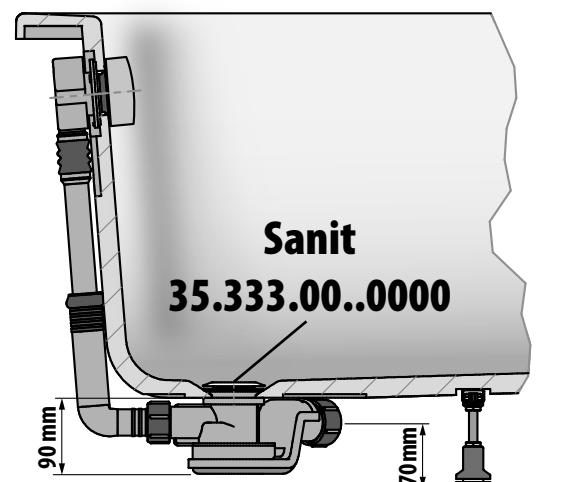
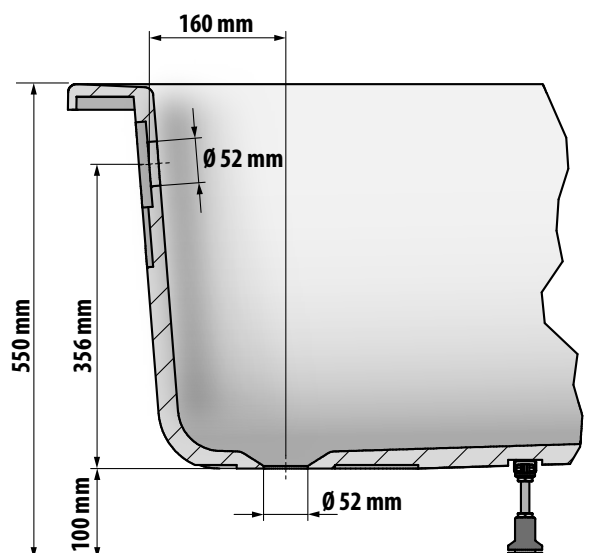
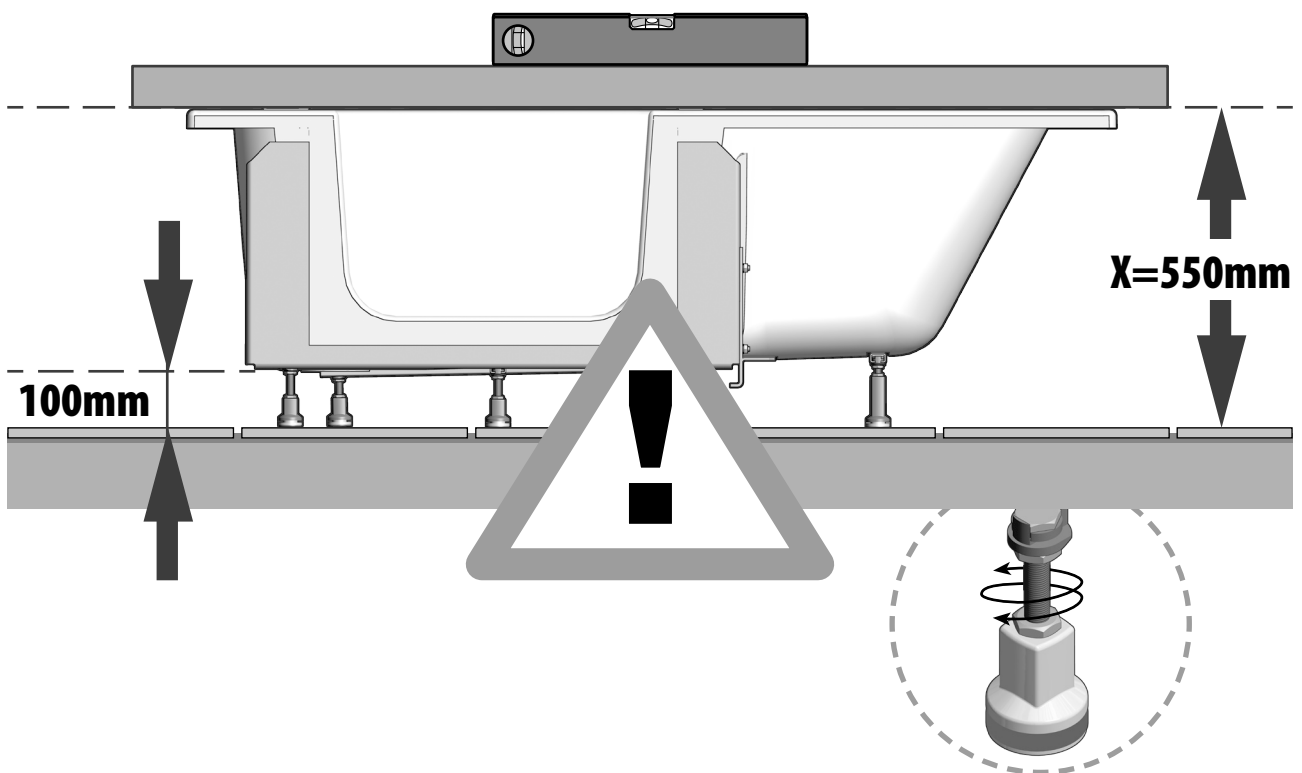
2

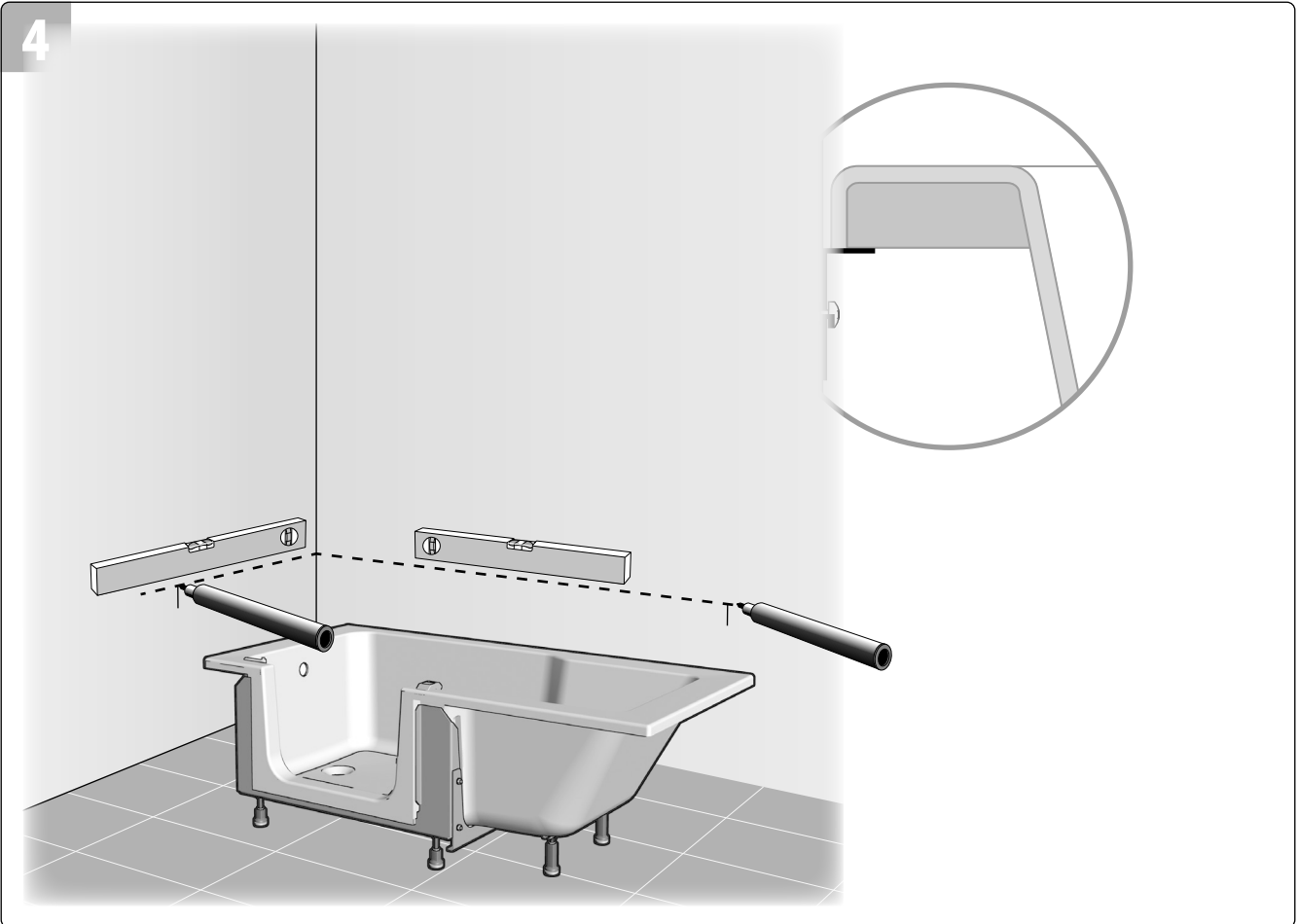
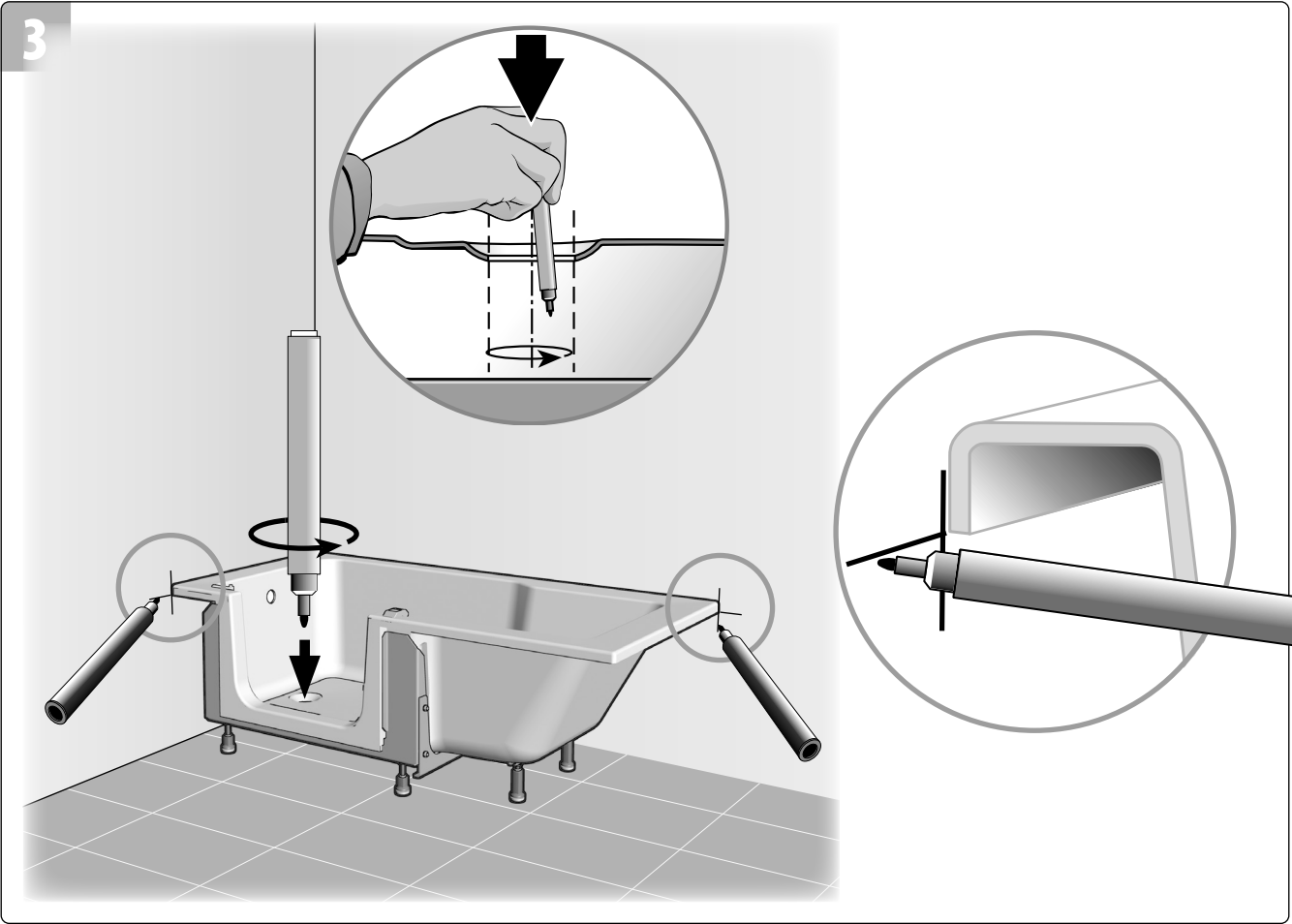
DE **ACHTUNG!** Montagevariante auf fertig verfliesstem Fußboden.. Die Wände **sollten unverflies**t sein. Die Wanne erst nach dem Aufstellen einfliesen.
Maß X=550mm nur bei Verwendung von Geberit Push Control!

EN **Attention:** Alternative for assembly on ready tiled floor. However, the walls **should not be tiled**. Do not tile in the tub till after installation.
Measurement X=550mm only when using Geberit Push Control!

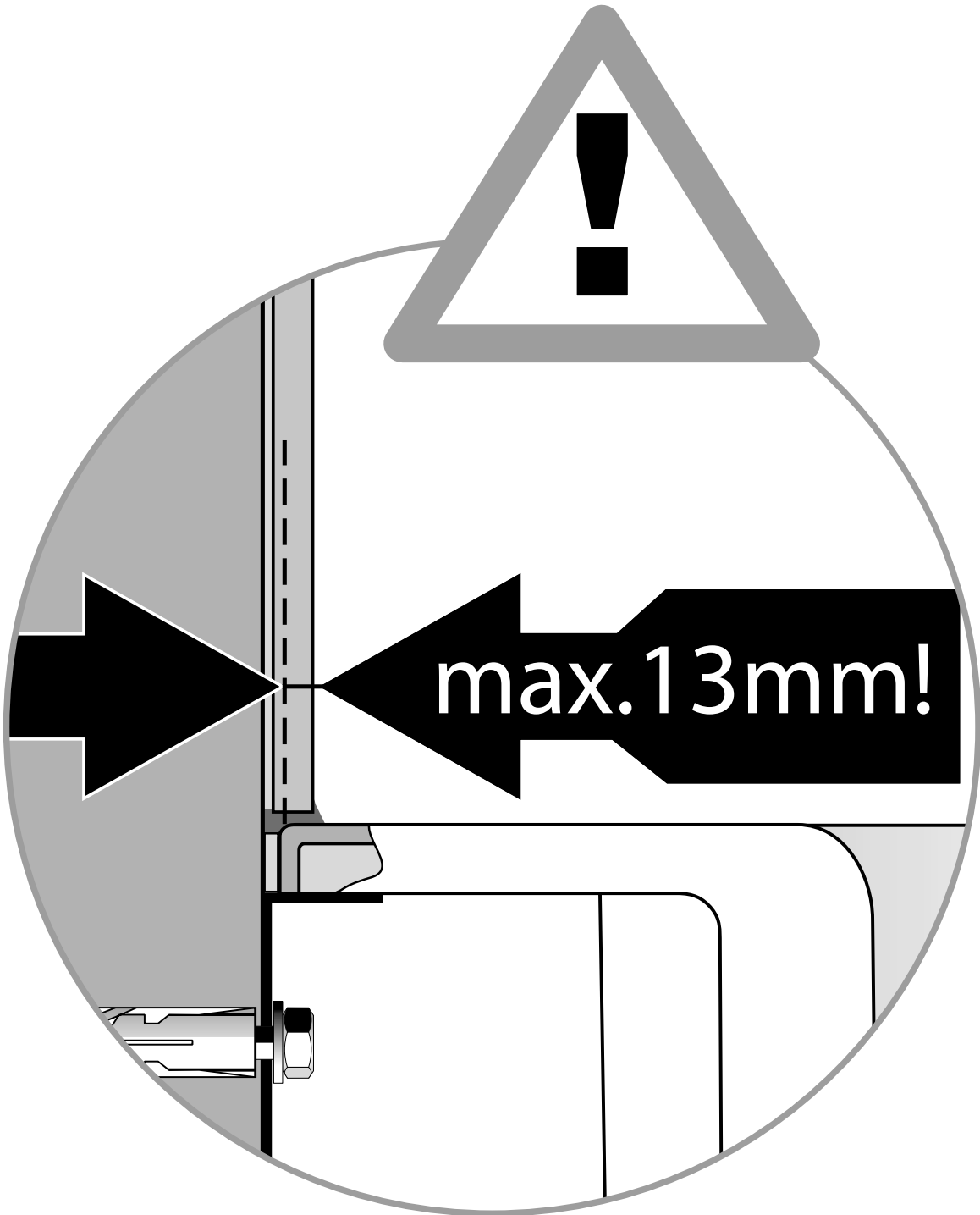
FR **Attention:** Variante de montage pour installation sur sol carrelé. Par contre les murs **ne devraient pas être carrelés**. Poser le carrelage qu'après installation de la baignoire. **Mesure X=550mm seulement en utilisant le Geberit Push Control!**

NL **LET OP!** montagevarianten op reeds betegelde vloer. Die wanden dienen **nog niet betegeld** te zijn. Het bad na plaatsing integelen.
Maat X=550mm alleen bij gebruik van Geberit Push Control!

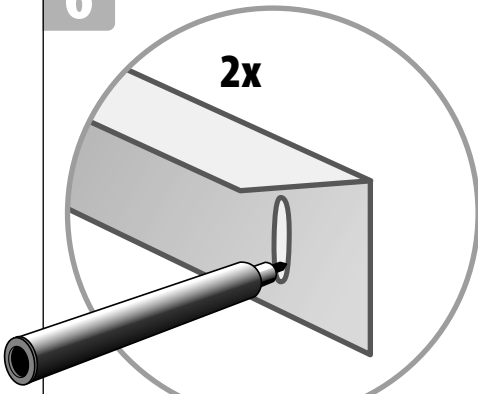




5



6

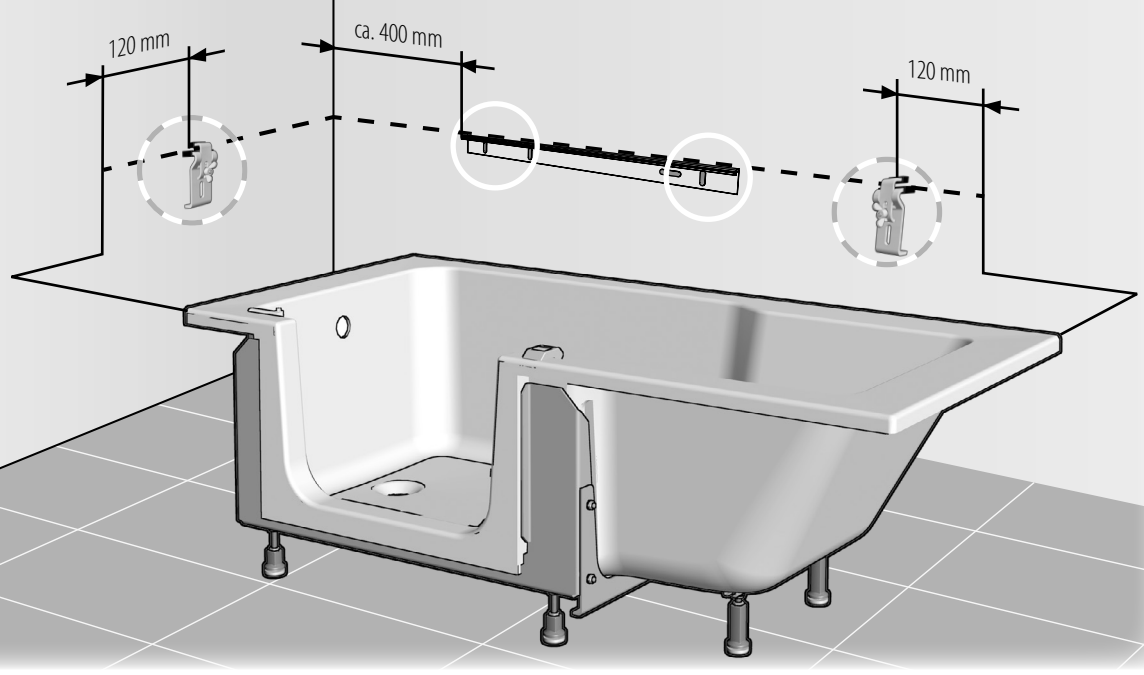
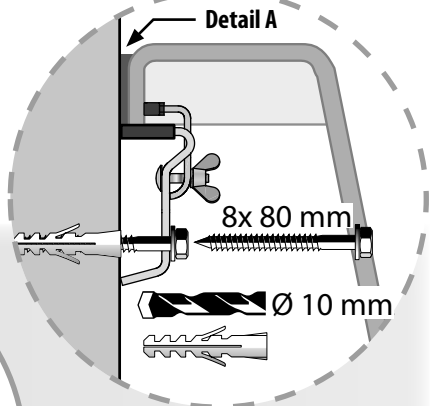
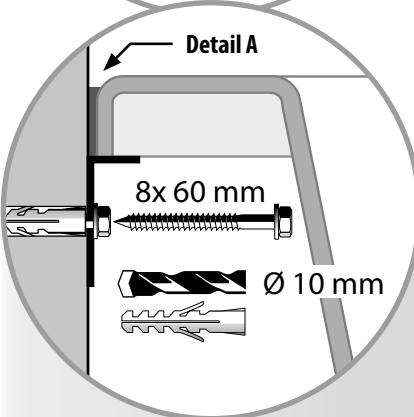
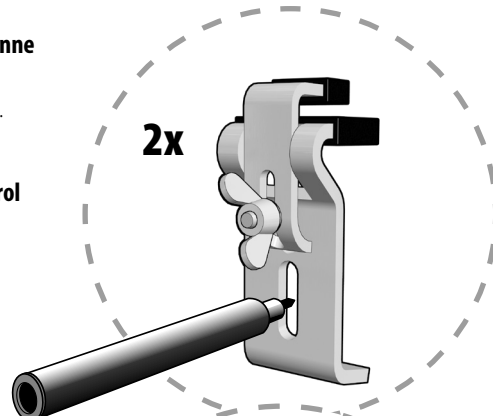


DE Achten Sie beim Einbau der Wanne auf die Schallschutz-Normen.
 Detail A: Schallschutz durch KSD Sanitärband.

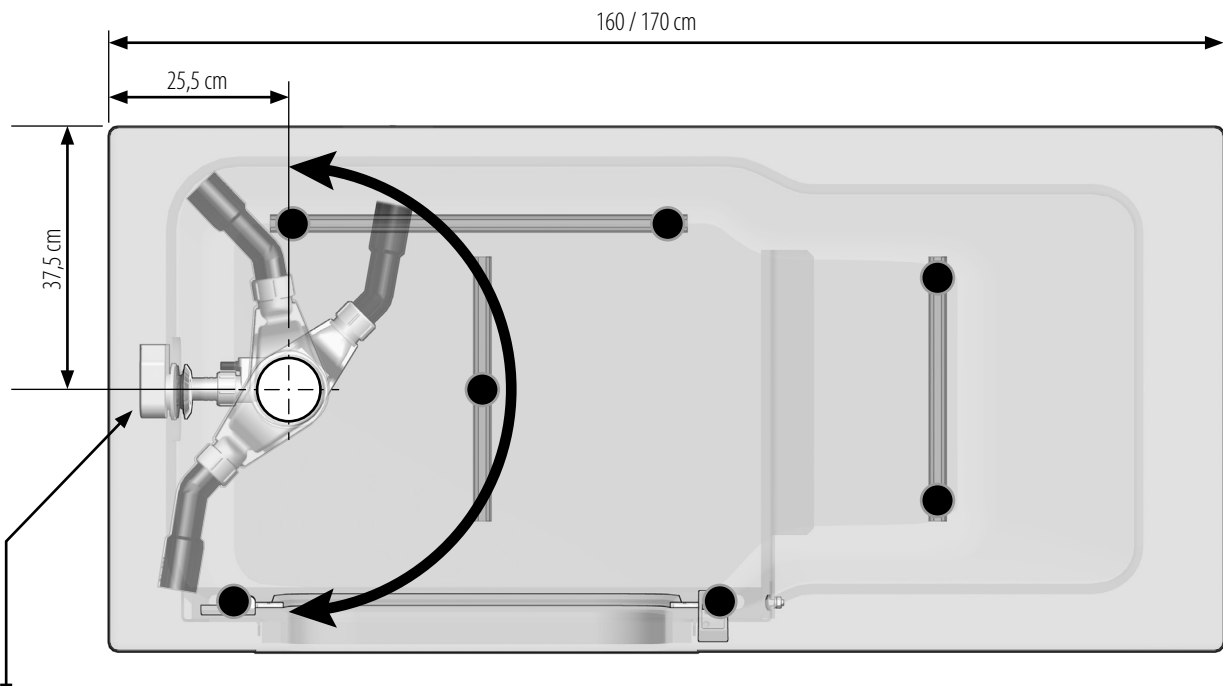
EN Pay attention to the noisecontrol standards when installing the tub.
 Detail A: Noise-control plumbing strip.

FR Lors du montage de la baignoire, veillez au respect des normes sur l'isolation phonique.
 Détail A : Isolation phonique par bande auto-adhésive KSD.

NL Let bij het inbouwen van het bad op de normen voor geluidsisolatie
 Detail A: geluidsbeperking door KSD band



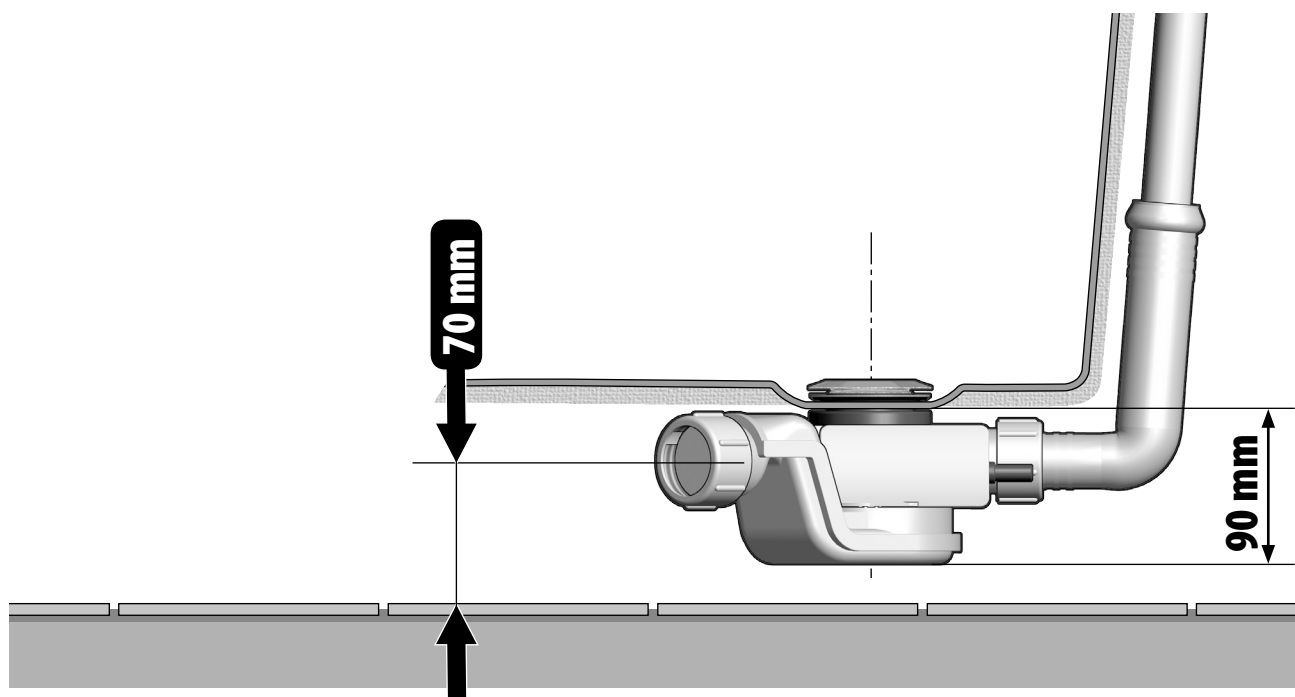
| SIPHON-MONTAGEBEREICHE | ODOUR-TRAP INSTALLATION AREA | ZONES DE MONTAGE DU SIPHON | SIFON-MONTAGE |
|------------------------|------------------------------|----------------------------|---------------|
|------------------------|------------------------------|----------------------------|---------------|



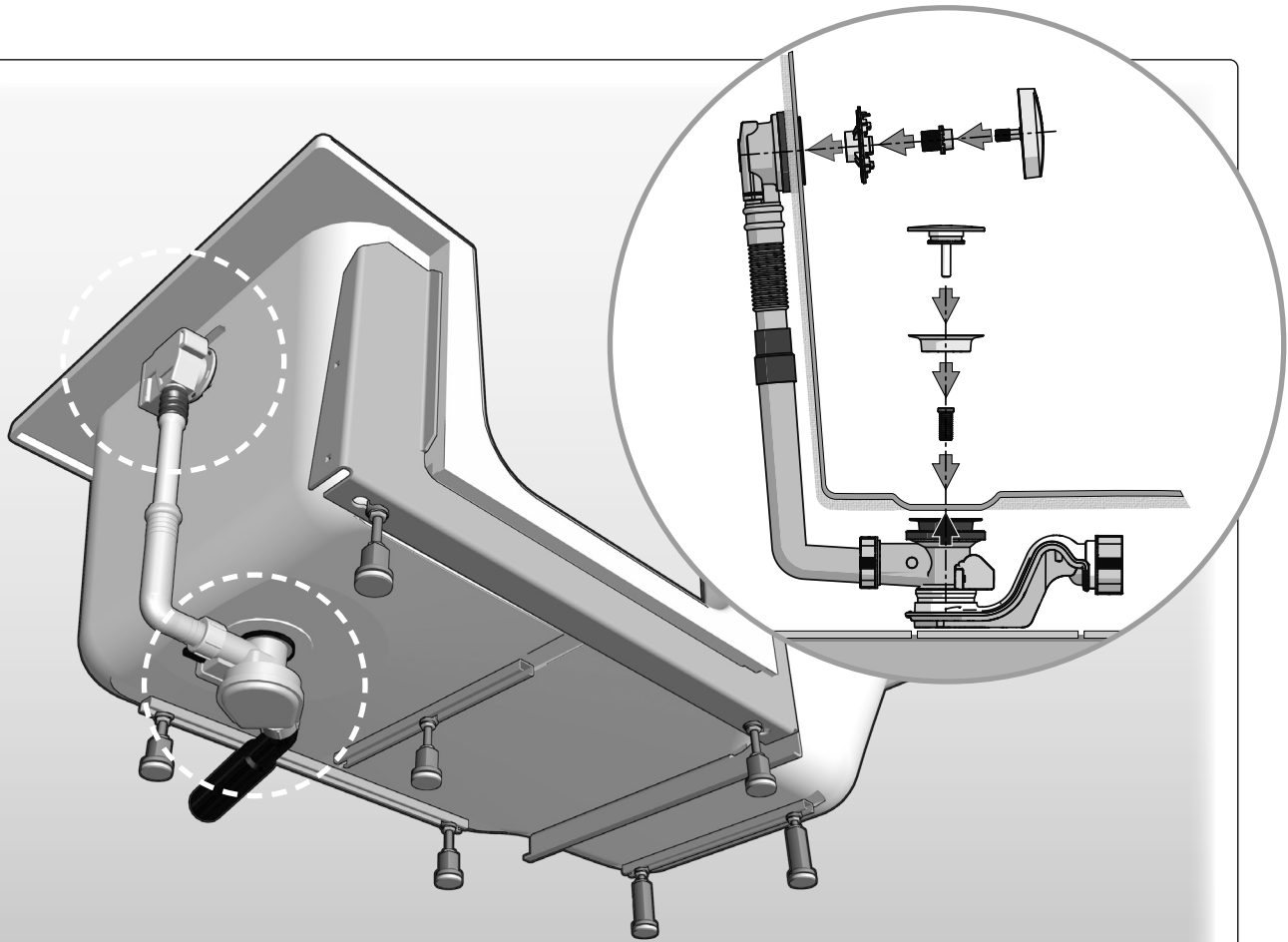
Wannen-Überlaufgarnitur
 Tub/overflow set
 Garniture du trop-plein de la baignoire
 Overloopgarnituur

● = Wannenfüße
 = tub feet
 = Pieds de la baignoire
 = Badvoeten

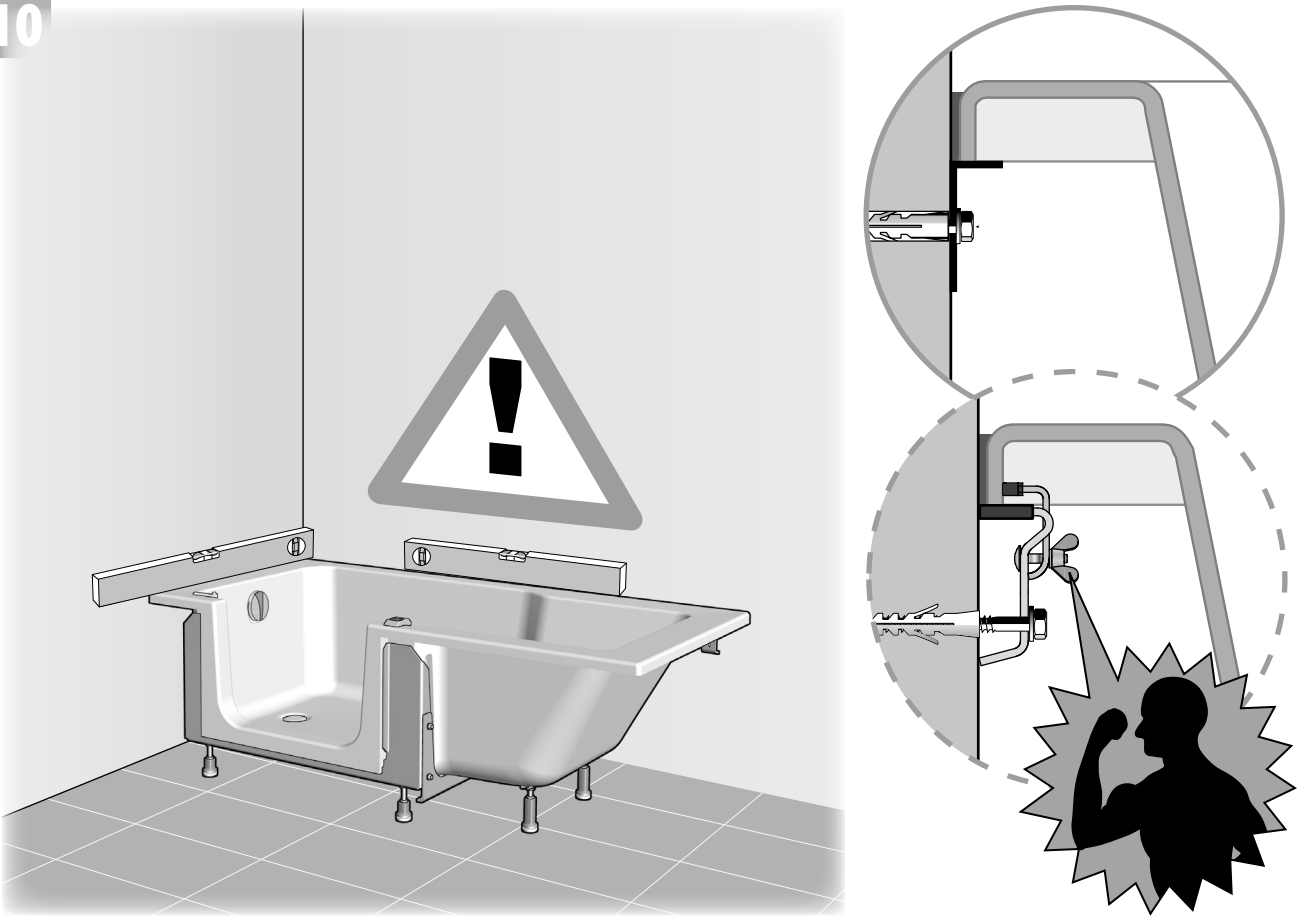
| SIPHON-ANSCHLUSSHÖHE | HEIGHT OF ODOUR-TRAP CONNECTION | HAUTEUR DE RACCORDMENT DU SIPHON | SIFON-AANSLUITHOOGTE |
|----------------------|---------------------------------|----------------------------------|----------------------|
|----------------------|---------------------------------|----------------------------------|----------------------|



9



10



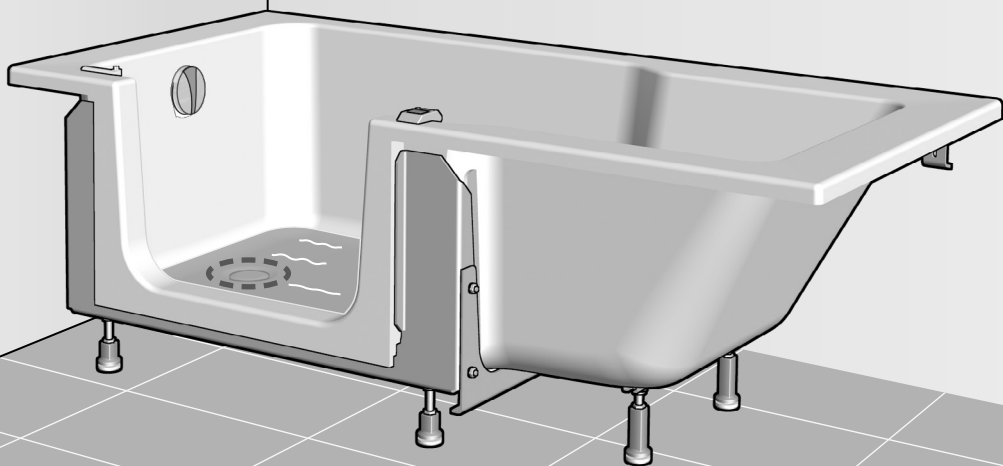
11

DE TEST: Dichtheid Wannengarnitur

EN TEST: Tightness tub set

FR ESSAI : Étanchéité série de baquet

NL TEST: De tonreeks van de strakheid



DUETT Duschbadewanne, Badewannentür

