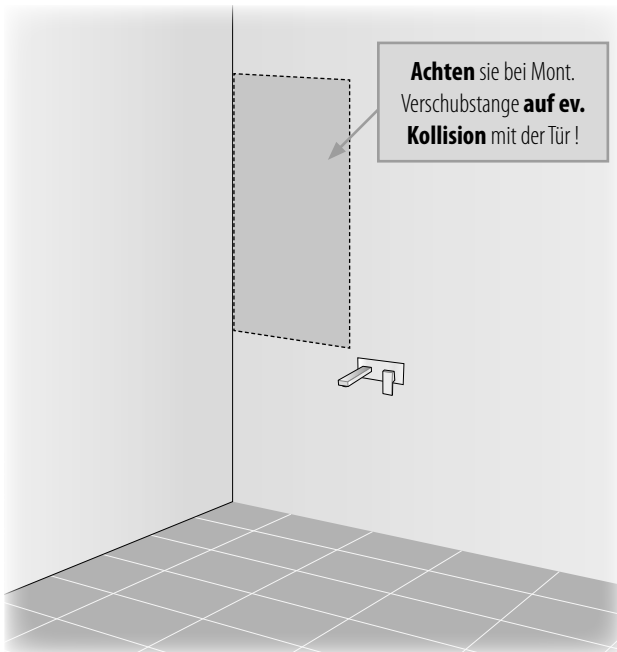
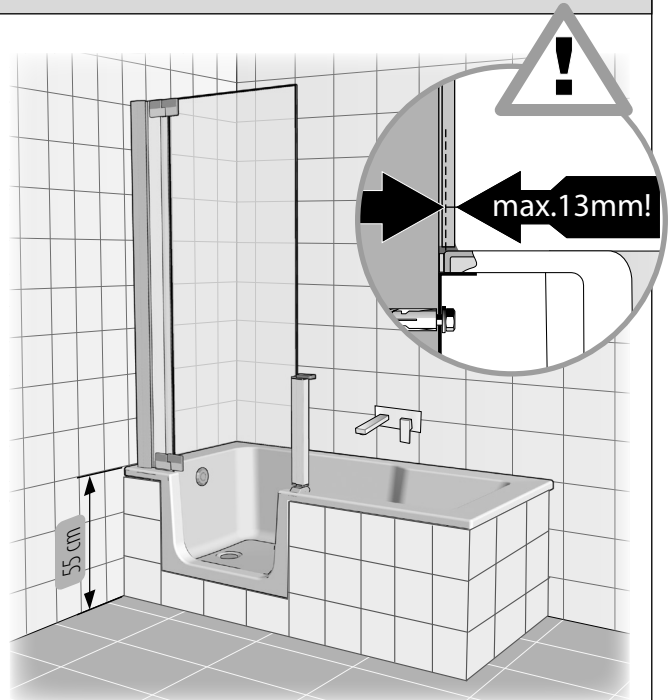


VORMONTAGE - INFORMATION

EINBAU - auf fertig verfliesstem Fußboden

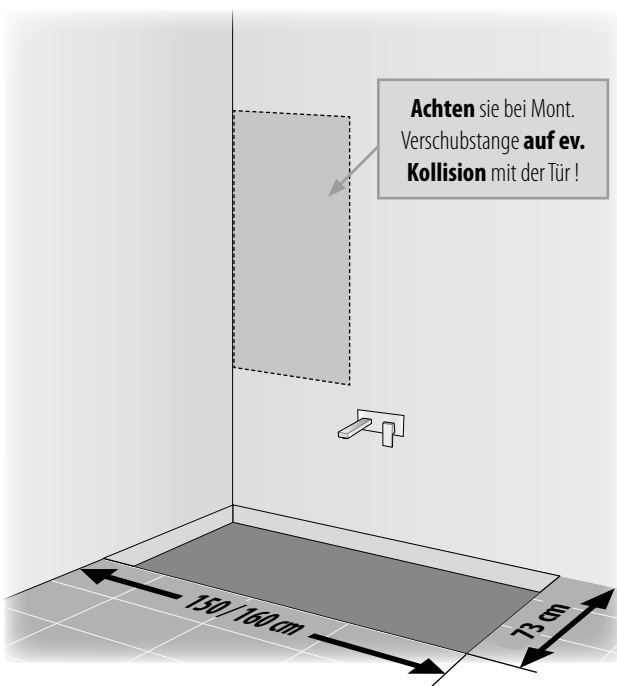


Die Wanne wird erst **nach dem Aufstellen** eingefliest.
Bei Montage an fertig gefliesten Wand ist das Stapelprofil 12mm erforderlich!

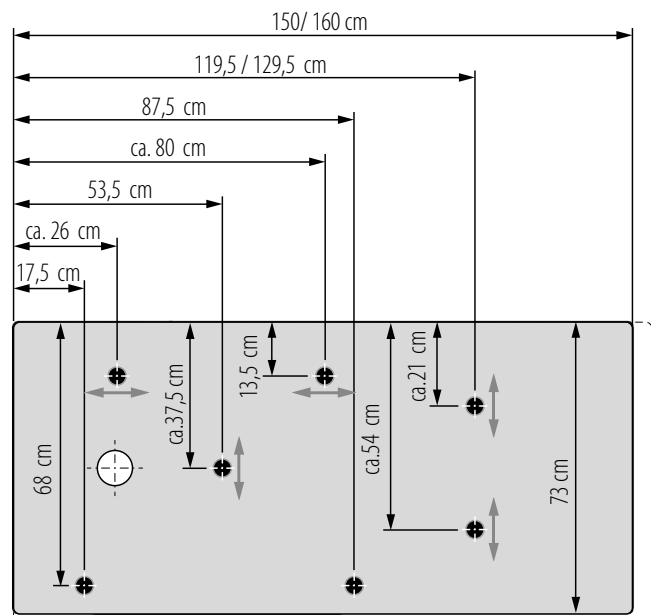


Die Wanne darf **maximal 13mm überfließt** werden!
Der Bereich **unter der Wanne** muss **vollständig** verfliesst sein!
Die Wände aber sollen unverfliesst sein!

EINBAU - auf Rohbeton (Schalungsmaße)

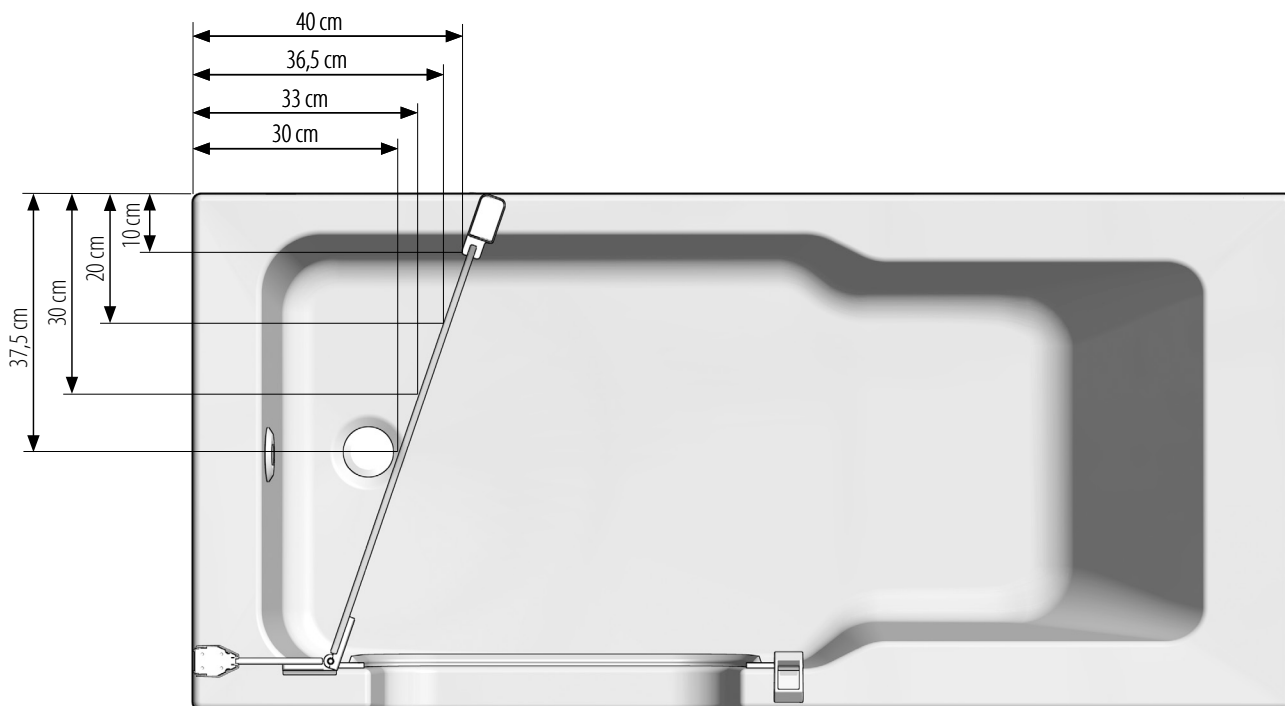


WICHTIG! Die Maße der Schalung sind exakt einzuhalten!
Die Wanne kann **bis 14 cm tiefer** gesetzt werden!



VORMONTAGE - INFORMATION

VERSCHUBSTANGE /HANDBRAUSE - Montagebereich



SIPHON - Montagebereich und Hinweise

Gesamthöhe	205
Erforderliche Raumhöhe	+4,0
Einstiegshöhe	19,5
Wasserablauf	Ø 50 mm

