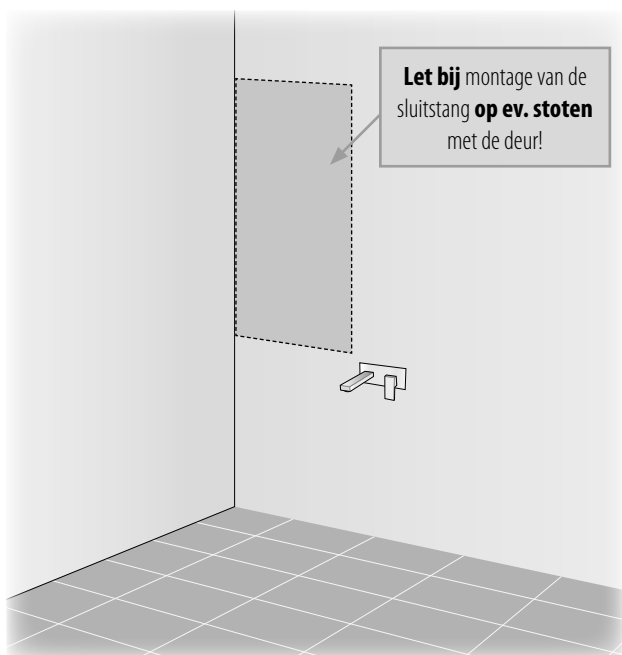
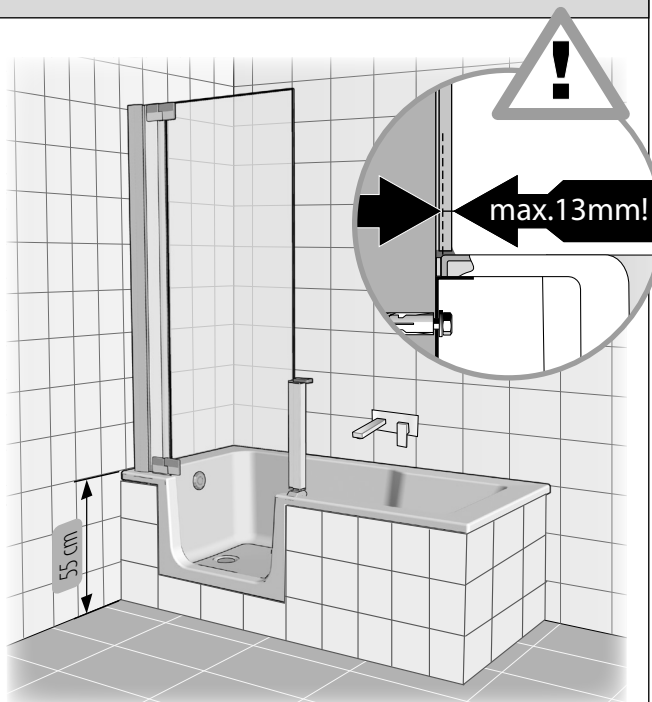


VOORMONTAGE-GEGEVENS

INBOUW - op bestaande vloer

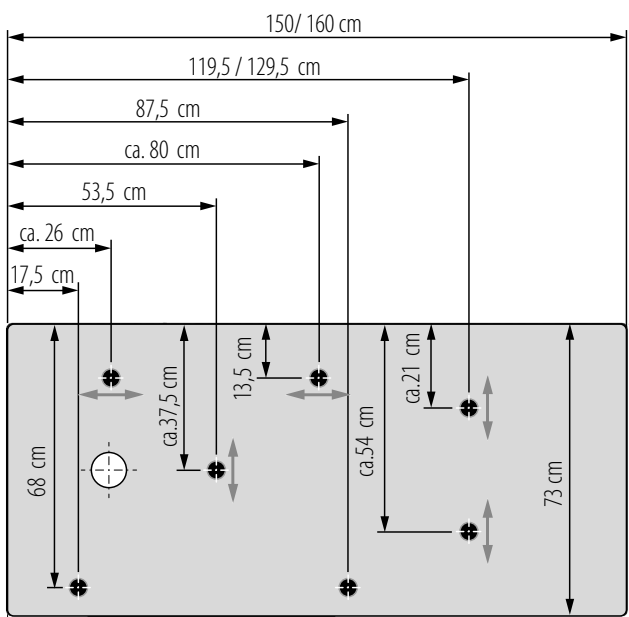
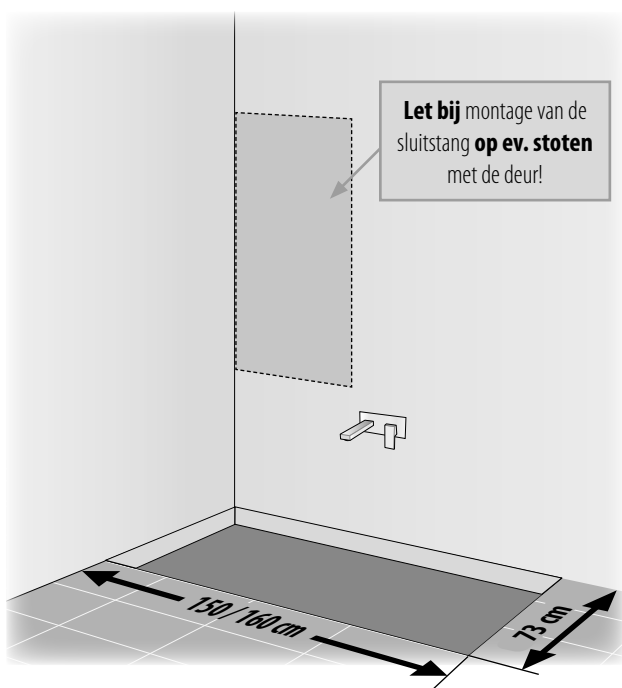


Het bad wordt pas na het installeren betegeld! bij montage aan reeds betegelde wand wordt een Stapelprofiel 1,2 cm benodigd



De betegeling bij het bad mag maximaal 13 mm zijn!
Ook de vloer onder het bad moet geheel betegeld zijn!
De wanden mogen niet betegeld zijn!

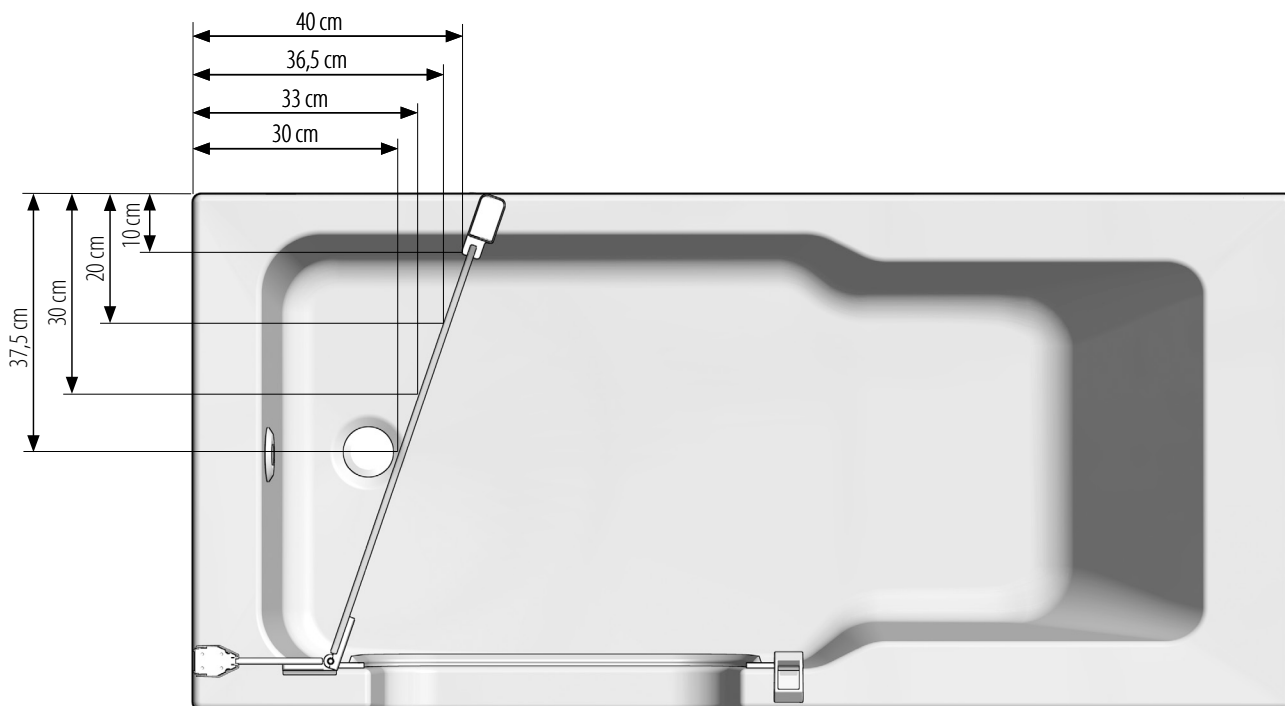
INBOUW - OP BETON (BEKISTINGSMATEN)



Belangrijk! De bekistingsmaten moeten exact aangehouden worden!
Het bad kan precies 13cm dieper geplaatst worden!

VOORMONTAGE-GEGEVENS

SLUITSTANG / HANDDOUCHE - Montagegebied



SIPHON - Montagegebied

Totale hoogte douche	205
Benodigde hoogte vertrek	+4,0
Totale hoogte bad	19,5
Waterafvoer	Ø 50 mm

