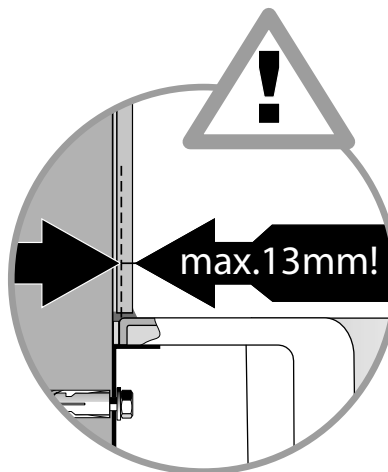


VORMONTAGE - INFORMATION

EINBAU - auf fertig verfliesstem Fußboden

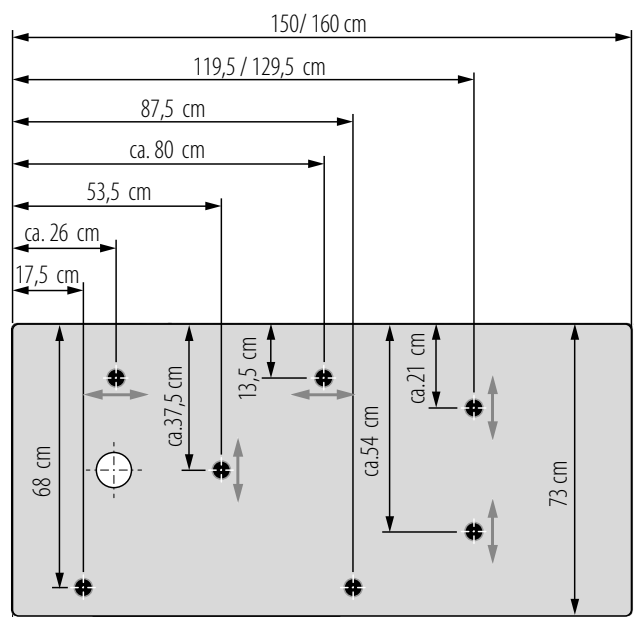
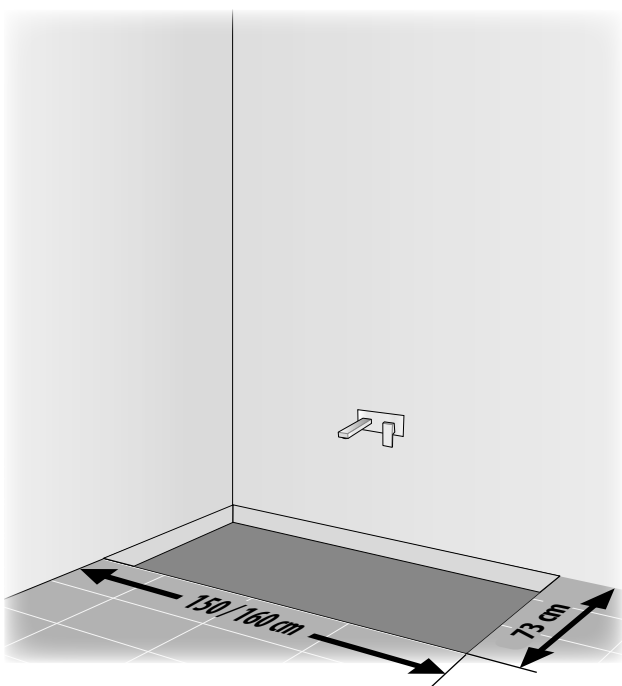


Die Wanne wird erst **nach dem Aufstellen** eingefliest.



Die Wanne darf **maximal 13mm überfließt** werden!
Der Bereich **unter der Wanne** muss **vollständig** verflieset sein!
Die Wände aber sollen unverflieset sein!

EINBAU - auf Rohbeton (Schalungsmaße)



WICHTIG! Die Maße der Schalung sind exakt einzuhalten!

Die Wanne kann **bis 14 cm tiefer** gesetzt werden!

VORMONTAGE - INFORMATION

SIPHON - Montagebereich und Hinweise

Gesamthöhe	195 cm
Erforderliche Raumhöhe	+4,0 cm
Einstiegshöhe	19,5 cm
Wasserablauf	Ø 50 mm

