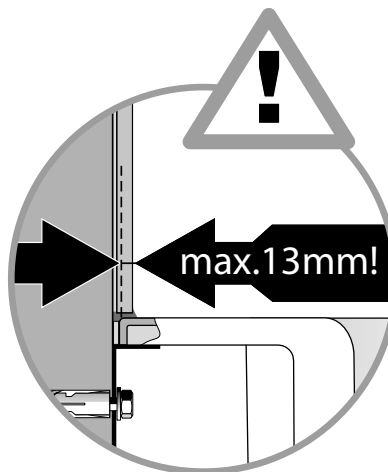


## PRÉMONTAGE - INFORMATION

### INSTALLATION - sur un sol fini

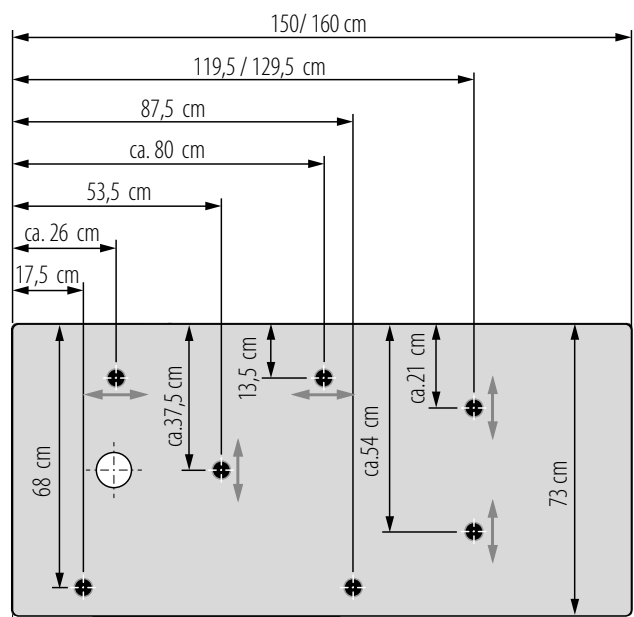
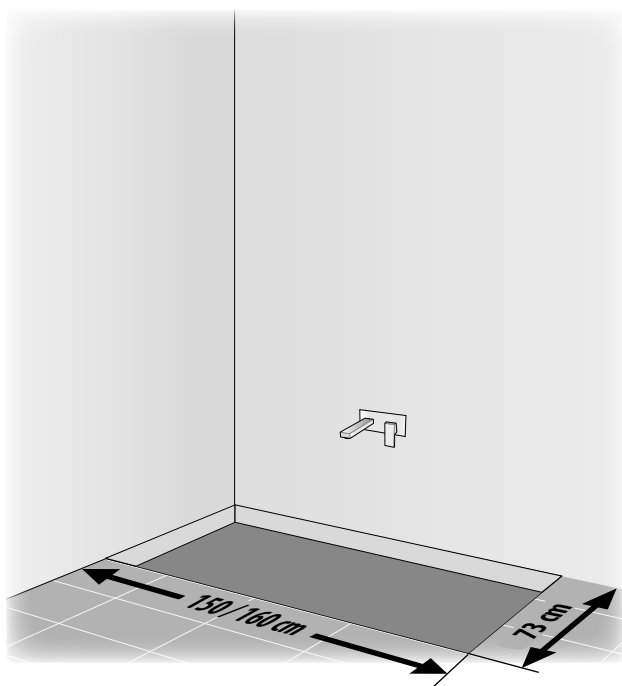


Le carrelage sera appliqué après montage de la baignoire.



Le carrelage ne doit dépasser que de **maxi 13 mm** sur le bord de la baignoire. N'installer la baignoire que sur un sol complètement carrelé et terminé. Par contre les murs doivent rester nus.

### INSTALLATION - SUR LE BETON NU (DIMENSIONS DU COFFRAGE)



**IMPORTANT! Les dimensions du coffrage sont à respecter scrupuleusement!**

La baignoire peut être encastrée d'exactly 13 cm!

# PRÉMONTAGE - INFORMATION

## ESPACE DE MONTAGE DU SIPHON

Hauteur total douche	195 cm
Hauteur de la pièce nécessaire	+4,0 cm
Hauteur d'entrée	19,5 cm
Evacuation	Ø 50 mm

