

Artweger®  
**TWINLINE**

Het 2x1 in bad



*„ik douche graag.“*

*„ik baad liever.“*

**VOORMONTAGE-GEGEVENS**

**TWINLINE**

## INHOUD

<b>INHOUD</b> .....	<b>2</b>
» <b>VOORMONTAGE- AANWIJZINGEN</b> .....	<b>3</b>
» <b>VEILIGHEIDSZONES</b> .....	<b>3</b>
<b>ARTWEGER TWINLINE 1</b> .....	<b>4</b>
» <b>INBOUW - op bestaande vloer</b> .....	<b>5</b>
» <b>INBOUW aan rechte Wand - op bestaande vloer</b> .....	<b>5</b>
» <b>INBOUW - op beton (bekistingsmaten)</b> .....	<b>6</b>
» <b>MONTAGEGEBIED sifon</b> .....	<b>7</b>
<b>ARTWEGER TWINLINE 1 AIR / Gekleurd licht</b> .....	<b>8</b>
» <b>INBOUW - op bestaande vloer</b> .....	<b>9</b>
» <b>INBOUW aan rechte Wand - op bestaande vloer</b> .....	<b>9</b>
» <b>AANWIJZINGEN</b> .....	<b>10</b>
» <b>Aansluitschema</b> .....	<b>11</b>
<b>ARTWEGER TWINLINE 2</b> .....	<b>12</b>
» <b>INBOUW - op bestaande vloer</b> .....	<b>13</b>
» <b>Inbouw aan rechte Wand - op bestaande vloer</b> .....	<b>13</b>
» <b>INBOUW - op beton (bekistingsmaten)</b> .....	<b>14</b>
» <b>MONTAGEGEBIED sifon</b> .....	<b>14</b>
» <b>MONTEREN aan bestaande tegel</b> .....	<b>15</b>
<b>ARTWEGER TWINLINE 2 AIR / Gekleurd licht</b> .....	<b>16</b>
» <b>INBOUW - op bestaande vloer</b> .....	<b>17</b>
» <b>INBOUW aan rechte Wand - op bestaande vloer</b> .....	<b>17</b>
» <b>MONTAGEGEBIED sifon</b> .....	<b>18</b>
» <b>Aansluitschema</b> .....	<b>19</b>

*Diverse afbeeldingen voor de montage van TWINLINE-modellen - uitvoering links.  
Rechtse inbouwvarianten in spiegelbeeld.*

## VOORMONTAGE- AANWIJZINGEN

Watertoevoer en-afvoer volgens DIN 1986 en DIN 1988 zoals bij een normaal bad.  
Bij geïntegreerde badvul-combinatie (speciale uitvoering) moet een buisonderbreker (bouwsoort A2) volgens EN 1717 ingebouwd zijn.

Een buisonderbreker moet volgens de lokaal geldende normen en voorschriften worden ingebouwd! Let er op, dat de bouwkundige voorzieningen aan de desbetreffende normen van het land, b.v. ÖNORM B2207 of DIN 18515-1 (betegeling /vochtafdichting) voldoen. (Afdichting van het spatwaterbereik en het gehele bodemoppervlak met vloeibare afdichtingsfolie!)

**De beide wanden, waaraan het Twinline-douchebad gemonteerd wordt, moeten een exacte 90°-hoek t.o.v. elkaar bezitten!**



De elektronische installatie mag slechts door een gespecialiseerd bedrijf, met inachtneming van de wettelijke richtlijnen en de nationale voorschriften betreffend de inbouw, worden uitgevoerd (bijv. Oostenrijk OVE-E-8101, Duitsland DIN VDE 0100-701 in de betreffend geldige uitgave). Losse buis van boven naar beneden (min. Ø 20 mm, minimale plaatsingsdiepte 5 cm). Aparte nettovoerverleiding H05-VV-F (flexibele leiding) via FI-veiligheidsschakelaar RCD ΔIN ≤ 30 mA.

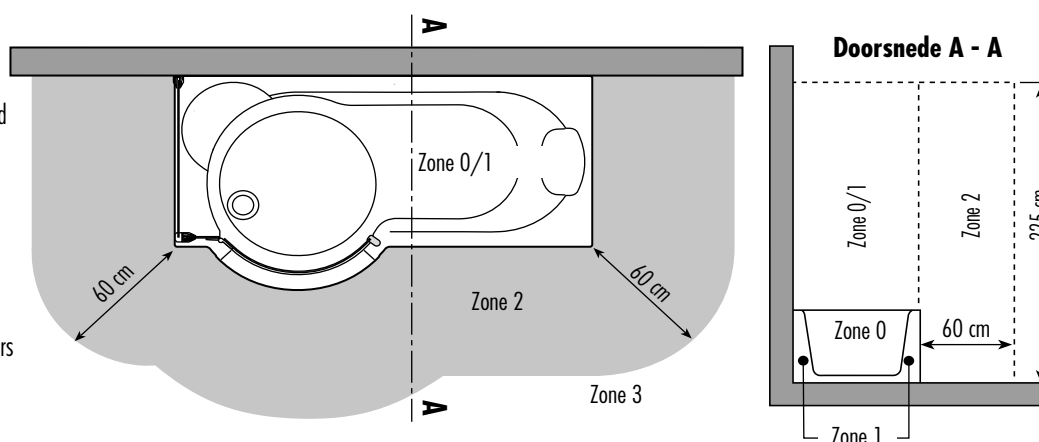
Voor de aanleg moet tenminste rekening worden gehouden met ca. 3m kabel. Let op de geldende eisen voor de potentiaalcompensatie! Leiding voor de potentiaalcompensatie 4 mm<sup>2</sup> (Cu), voor de aansluitingen aan de standaard aardklem.

De leiding moet 2-polig uitgeschakeld kunnen worden, met minimaal 3mm contactopening (buiten de beschermde sector 2). (Bijvoorbeeld veiligheidsschakelaar geschakeld via lichtschakelaar met controllampje.) (Volgens VDE 0100-701 resp. OVE-E-8101).

## VEILIGHEIDSZONES

Voor uw persoonlijke veiligheid moeten de veiligheidszones nauwkeurig worden aangehouden.

■ = veiligheidszone 2: (hoogte 225 cm) verbod op schakelaars en stopcontacten!

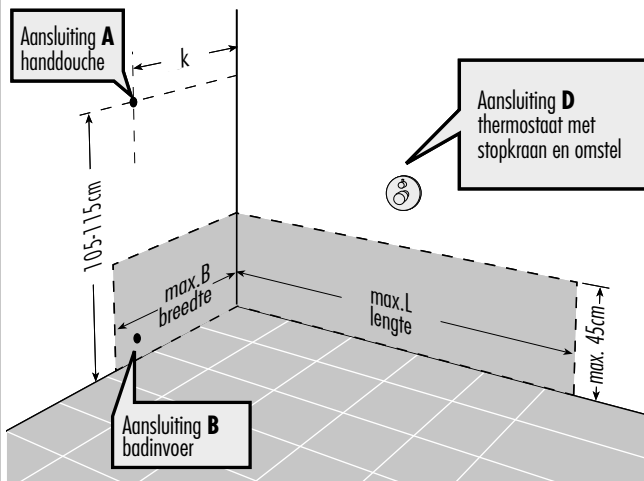


**ARTWEGER TWINLINE 1**

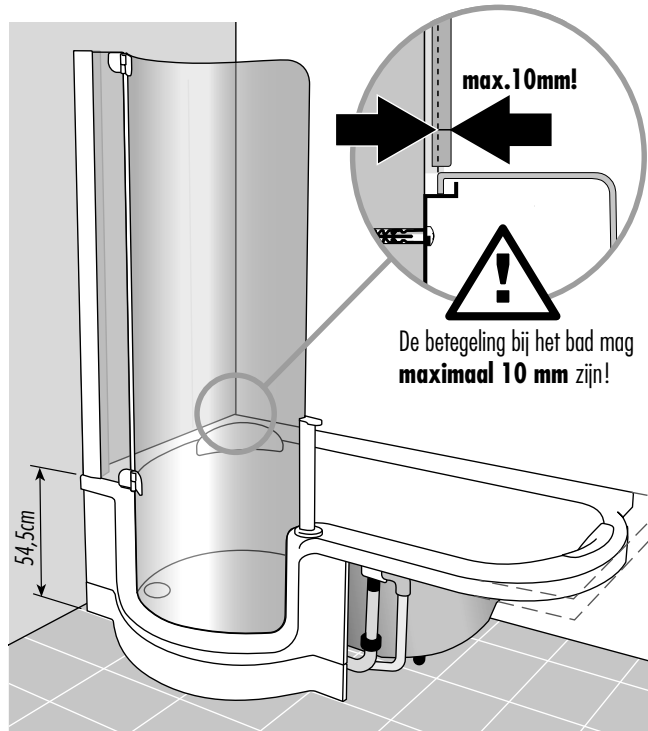


**INBOUW - op bestaande vloer**

k	160	170	180	180 met ronding
	50	50	55	55

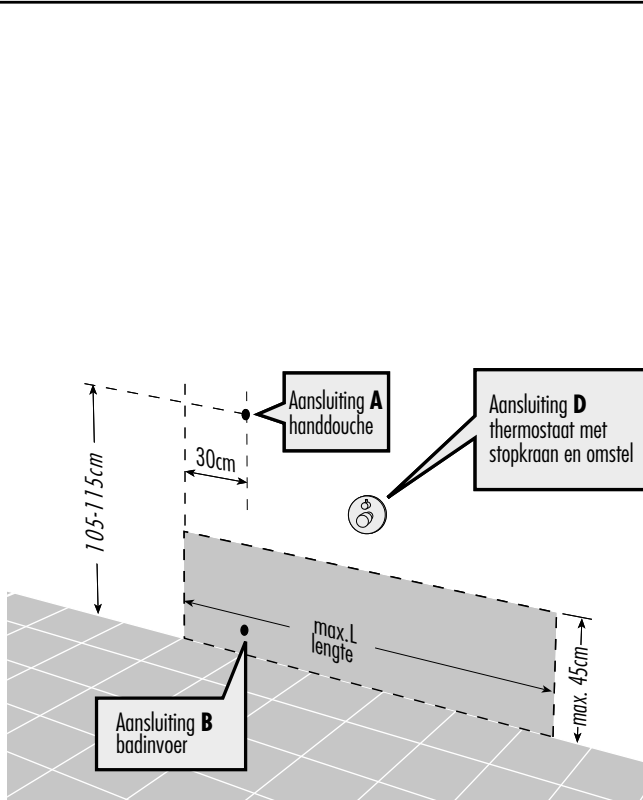


Het bad wordt **pas na het opstellen** betegeld!

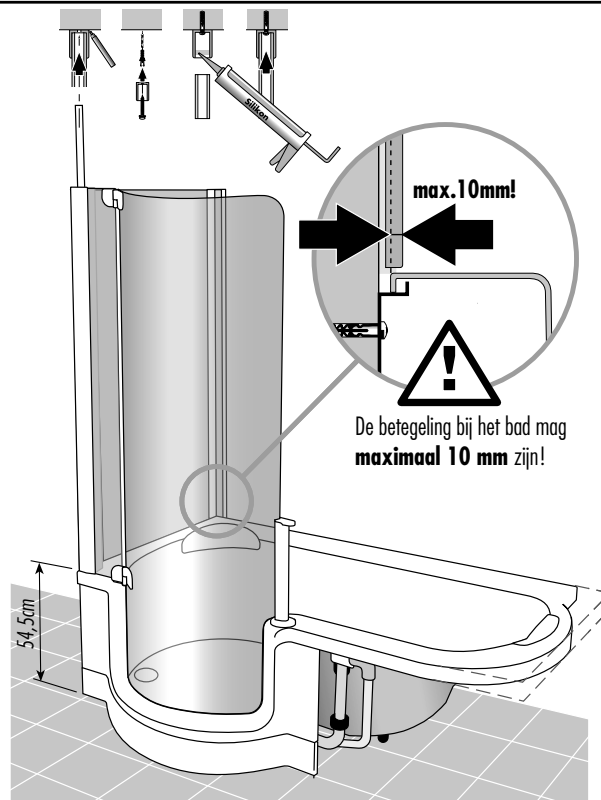


Ook de vloer onder het bad moet **geheel betegeld** zijn!  
De wanden mogen **niet betegeld** zijn.

**INBOUW aan rechte Wand - op bestaande vloer**



Het bad wordt **pas na het opstellen** betegeld!



Ook de vloer onder het bad moet **geheel betegeld** zijn!  
De wanden mogen **niet betegeld** zijn.

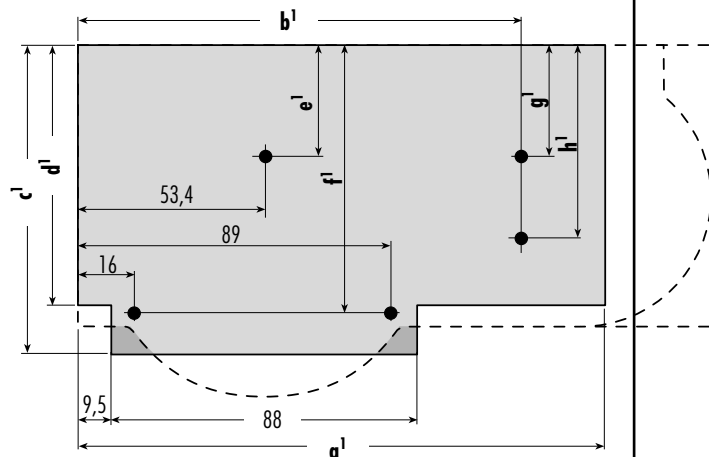
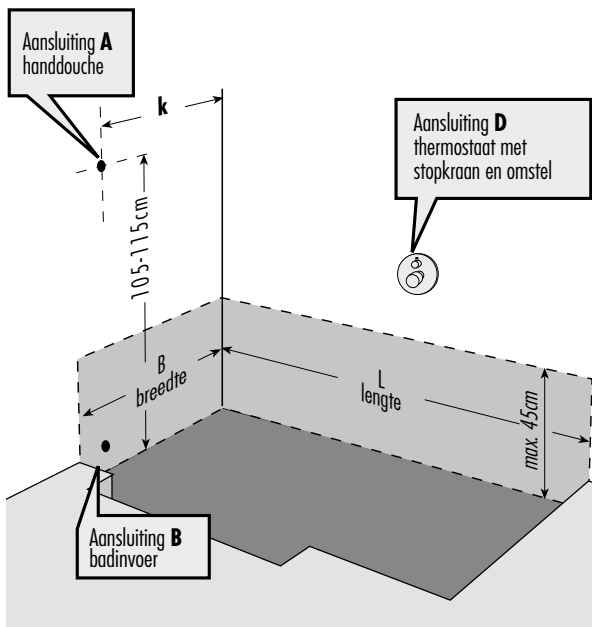
**INBOUW - op beton (bekistingsmaten)**

Water- (B) alleen binnen het aangegeven gebied mogelijk!

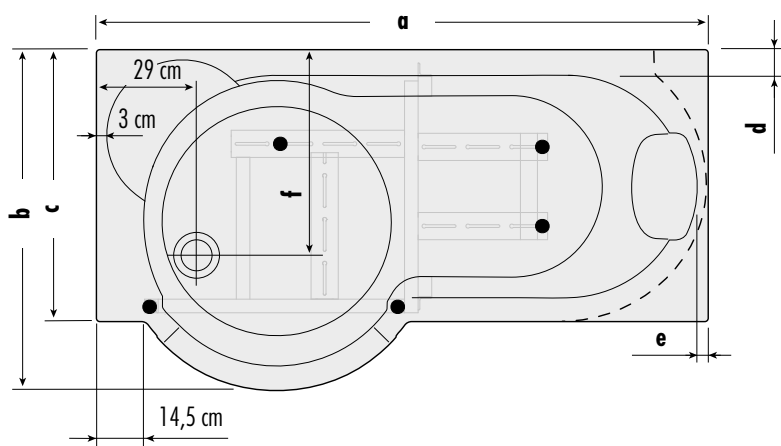
**Belangrijk! De bekistingsmaten moeten exact aangehouden worden!**

Het bad kan **precies 11 cm dieper** geplaatst worden!

De panelen (glas/Artwall) moeten als speciale fabricage besteld worden!



Twinline Badewanne	$a^1$	$b^1$	$c^1$	$d^1$	$e^1$	$f^1$	$g^1$	$h^1$
160	140	119	83	69	26,7	71,2	26,7	50
170	150	132	83	69	26,7	71,2	26,7	50
180	150	132	88	74	27,7	76,2	28,6	52
180 rond	150	132	88	74	31,7	76,2	31,7	55



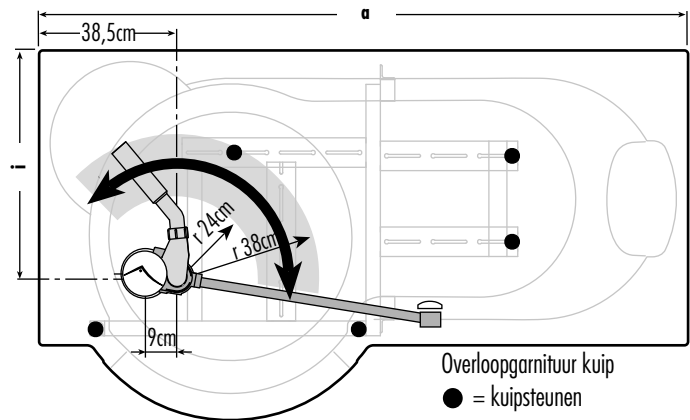
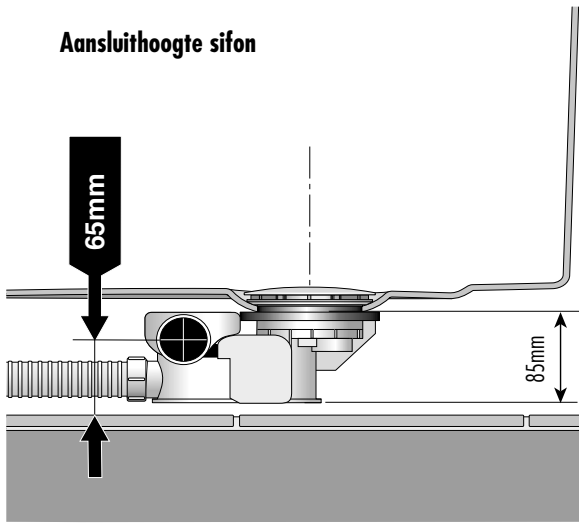
Totale hoogte douche	190/204,5
Benodigde hoogte vertrek	+4,0
Totale hoogte bad	17,5(11)
Waterafvoer	Ø50mm

$a$	$b$	$c$	$d$	$e$	$f$	max. B	max. L
160	95	75	8,8	4	58	max.65	max.140
170	95	75	8,5	4	58	max.65	max.150
180	100	80	8	4	60,5	mac.70	max.160
180 gerundet	100	80	13,5	4	63	max.70	max.160

**Alle maten in cm!**

**MONTAGEGEBIED sifon**

**Aansluithoogte sifon**



a	160	170	180	180 met ronding
i	59	59	61	64

Artweger  
**TWIN:LINE**

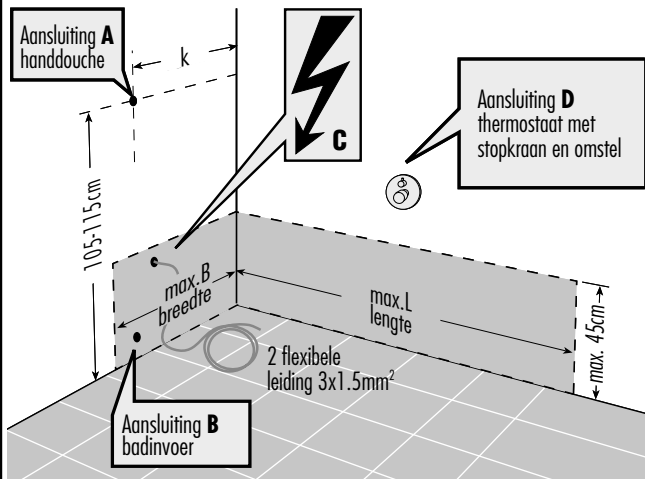
**ARTWEGER TWINLINE 1 AIR / Gekleurd licht**



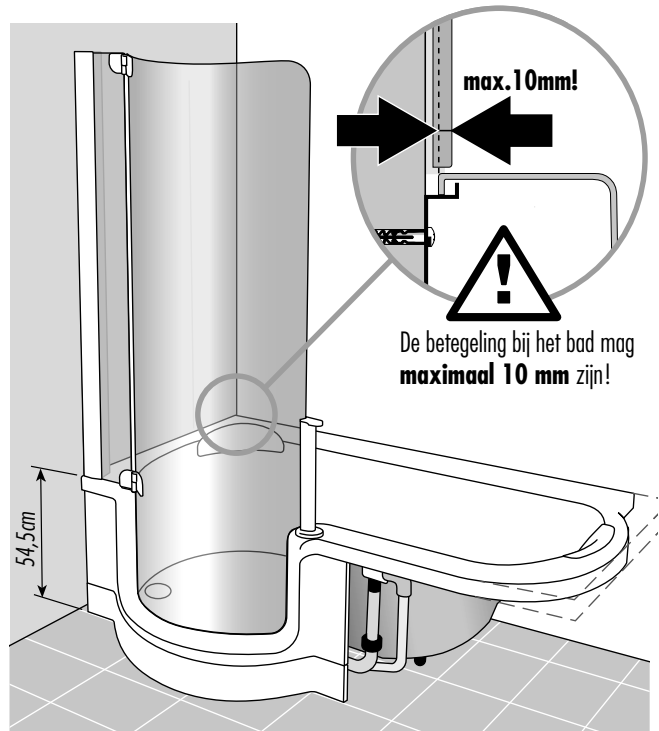


**INBOUW - op bestaande vloer**

k	160	170	180	180 met ronding
	50	50	55	55

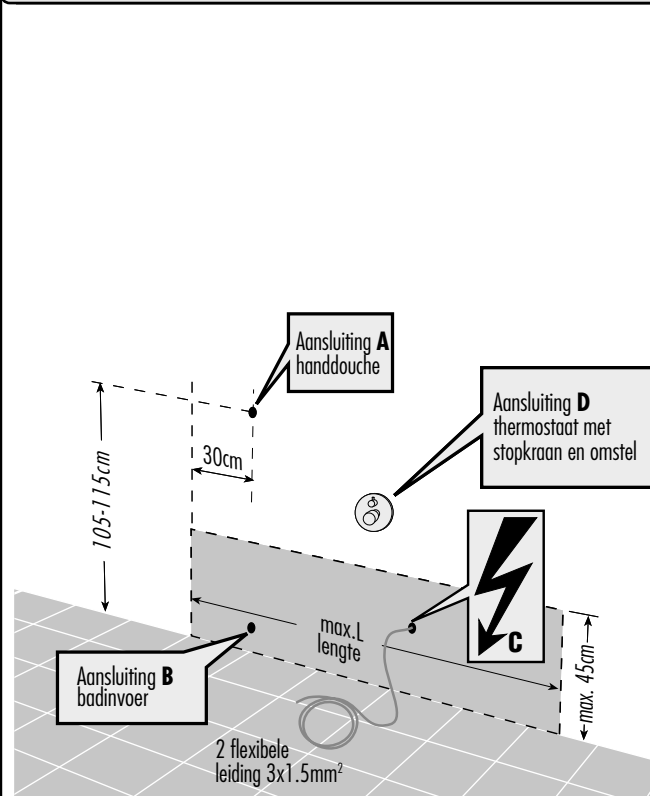


Het bad wordt **pas na het opstellen** betegeld!

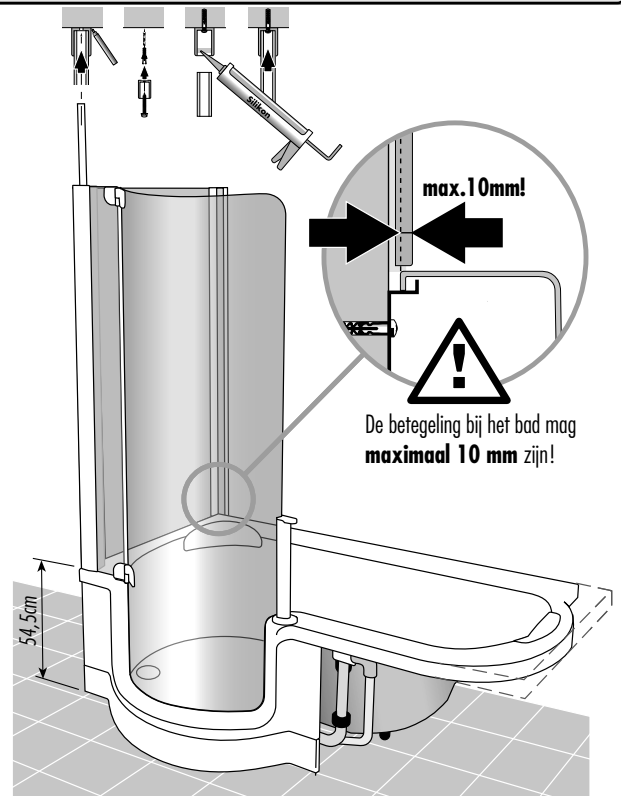


Ook de vloer onder het bad moet **geheel betegeld zijn!**  
De wanden mogen **niet betegeld** zijn.

**INBOUW aan rechte Wand - op bestaande vloer**

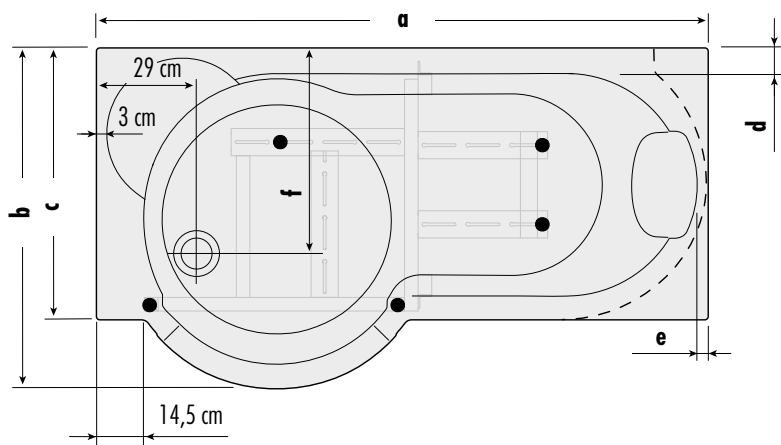


Het bad wordt **pas na het installeren** betegeld! bij montage aan reeds betegelde wand wordt een Stapelprofiel 1,2 cm benodigd



Ook de vloer onder het bad moet **geheel betegeld zijn!**  
De wanden mogen **niet betegeld** zijn.

**AANWIJZINGEN**



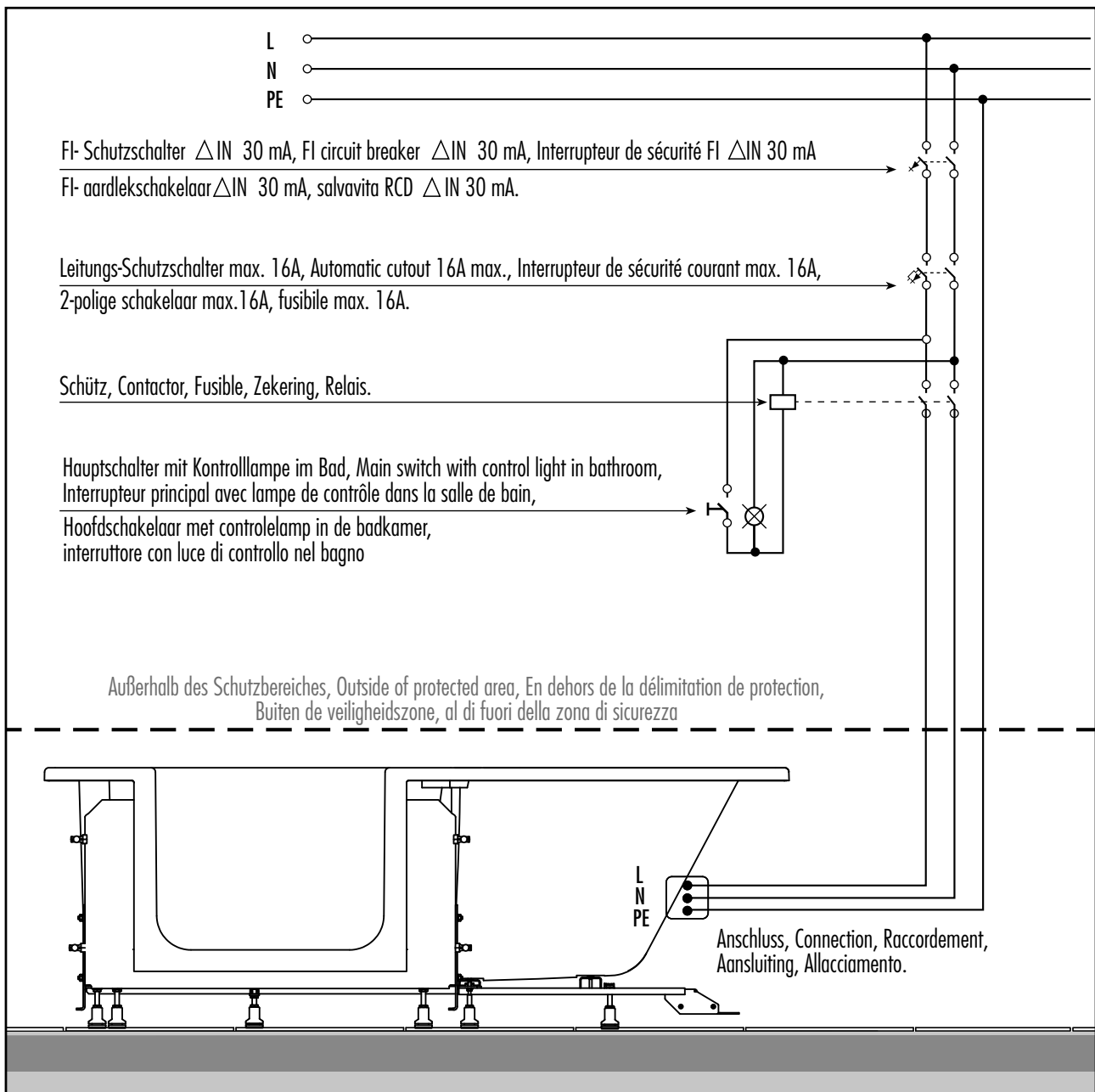
Totale hoogte douche	190/204,5
Benodigde hoogte vertrek	+4,0
Totale hoogte bad	17,5(11)
Waterafvoer	Ø50mm

a	b	c	d	e	f	max.B	max.L
160	95	75	8,8	4	58	max.65	max.140
170	95	75	8,5	4	58	max.65	max.150
180	100	80	8	4	60,5	mac.70	max.160
180 rond	100	80	13,5	4	63	max.70	max.160

**Alle maten in cm!**

**Aansluitschema**

Mogelijke combinaties	Voltage	Maximum vermogen
TWINLINE 1 Kuip + Licht	230V ~ 50Hz	7 Watt
TWINLINE 1 AIR	230V ~ 50Hz	50 Watt

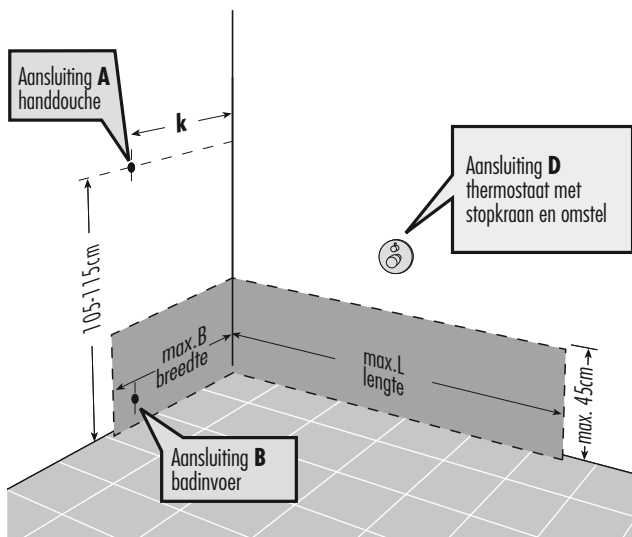


**ARTWEGER TWINLINE 2**

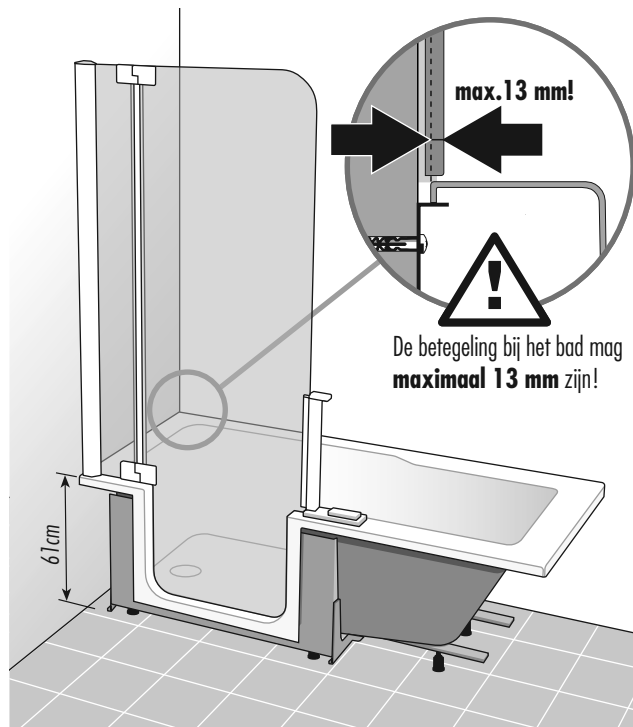


**INBOUW - op bestaande vloer**

	160/75	170/75	170/80	180/80
<b>k</b>	55	55	60	60

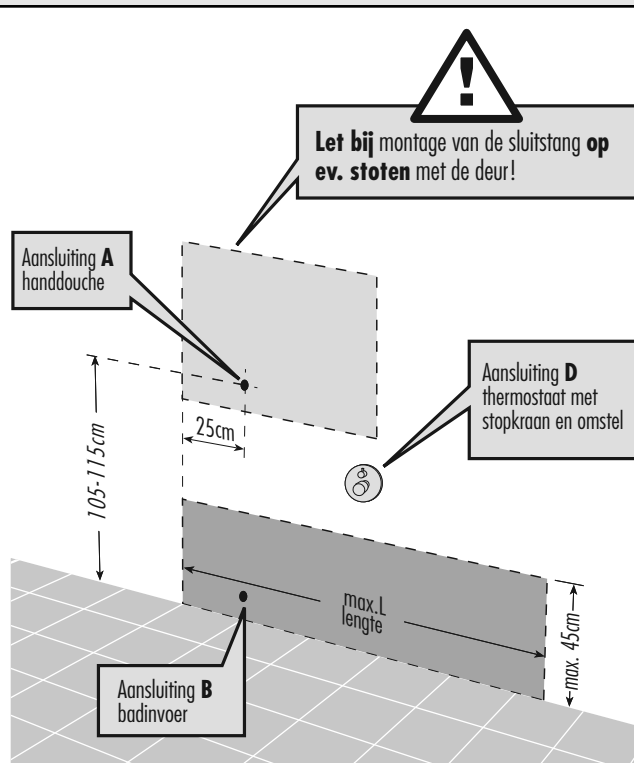


Het bad wordt **pas na het installeren** betegeld! bij montage aan reeds betegelde wand wordt een Stapelprofiel 1,2 cm benodigd

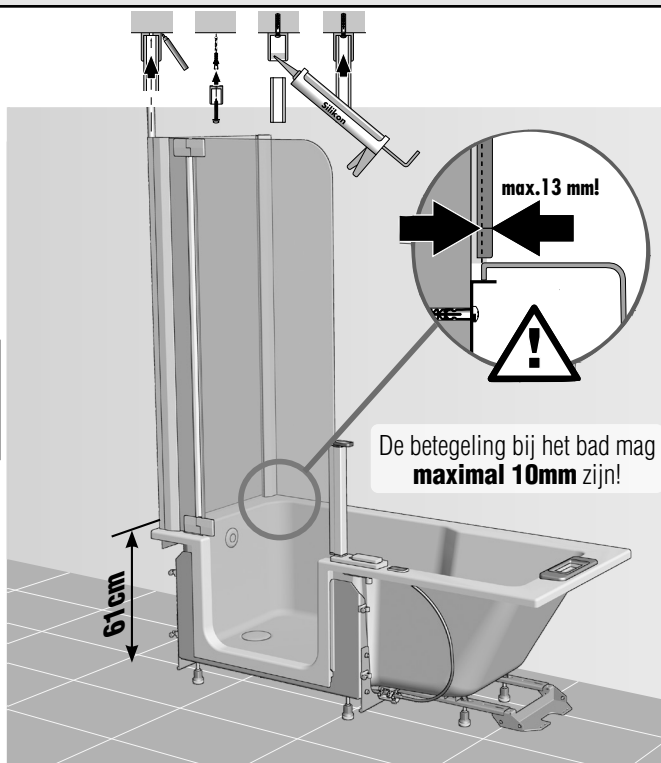


Ook de vloer onder het bad moet **geheel betegeld zijn!**  
De wanden mogen niet betegeld zijn.

**Inbouw aan rechte Wand - op bestaande vloer**



Het bad wordt **pas na het installeren** betegeld! bij montage aan reeds betegelde wand wordt een Stapelprofiel 1,2 cm benodigd



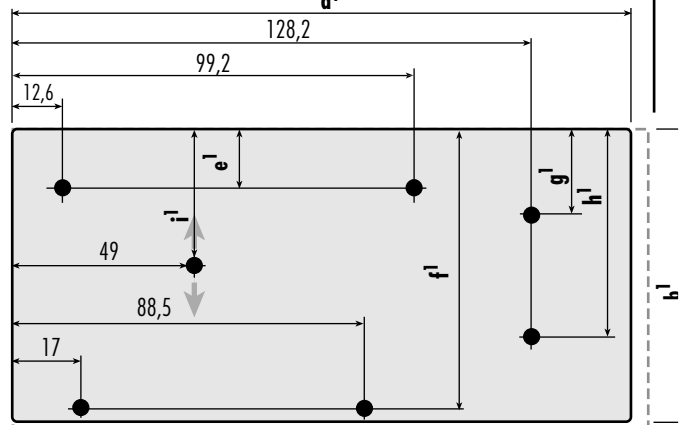
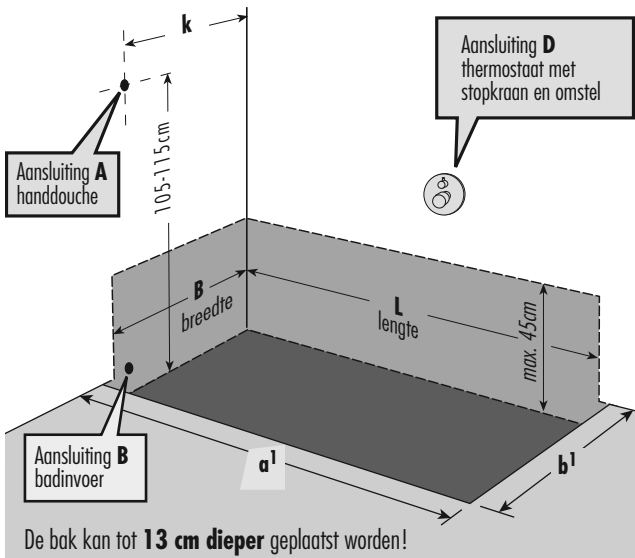
Ook de vloer onder het bad moet **geheel betegeld zijn!**  
De wanden mogen niet betegeld zijn.

**INBOUW - op beton (bekistingsmaten)**

Water- aansluiting (B) alleen binnen het aangegeven gebied mogelijk!

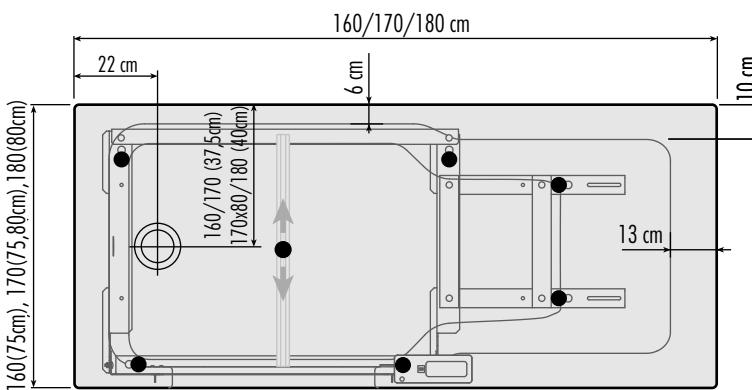
**Belangrijk! De bekistingsmaten moeten exact aangehouden worden!**

Het bad kan **precies 13cm dieper** geplaatst worden!



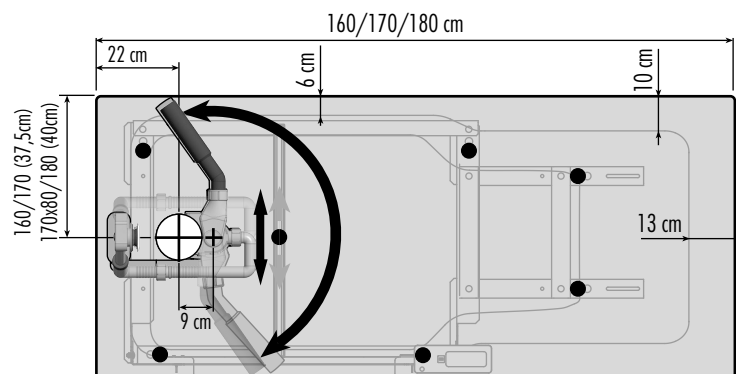
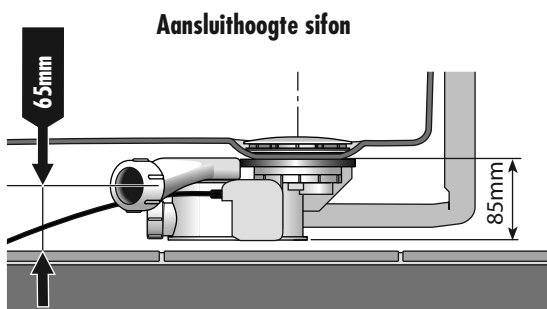
Twinline bad	a <sup>1</sup>	b <sup>1</sup>	e <sup>1</sup>	f <sup>1</sup>	g <sup>1</sup>	h <sup>1</sup>	i <sup>1</sup>
<b>160x75</b>	158	73,5	14,5	68,7	21,2	51	37,5
<b>170x75</b>	168	73,5	14,5	68,7	21,2	51	37,5
<b>170x80</b>	168	78,5	19,5	73,7	26,2	56	40
<b>180x80</b>	178	78,5	19,5	73,7	26,2	56	40

**MONTAGEGEBIED sifon**

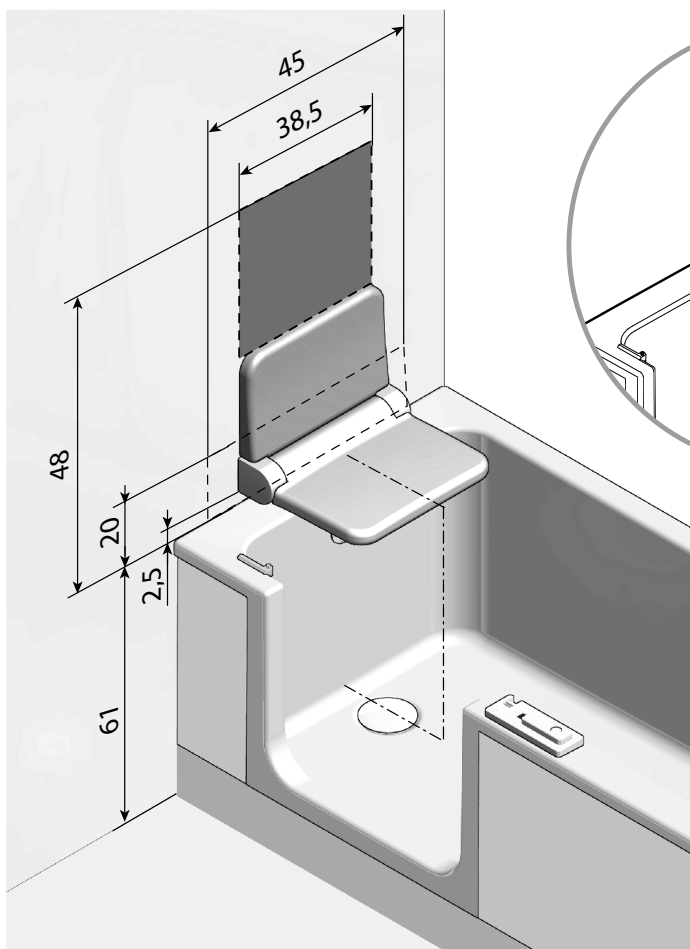


	B	L
<b>160/75</b>	70	155
<b>170/75</b>	70	165
<b>170/80</b>	75	165
<b>180/80</b>	75	175

Totale hoogte douche	211
Benodigde hoogte vertrek	+4,0
Totale hoogte bad	18,5
Waterafvoer	Ø50mm



**MONTEREN aan bestaande tegel**



max. 130kg

**Controle van de montageposities**

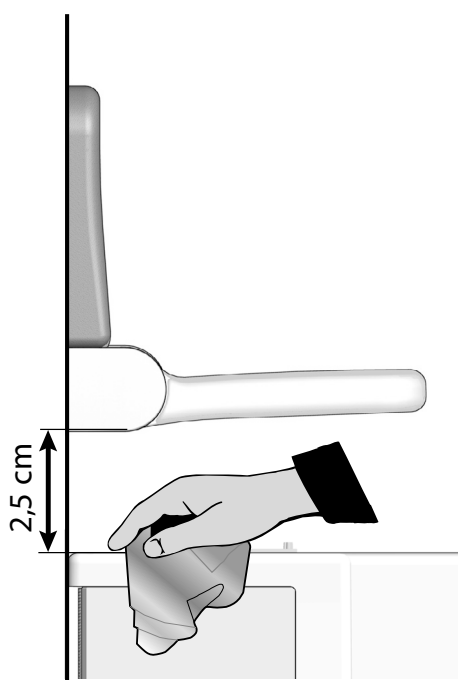
\*...Maten vanaf stelplaats bij zithoogte 57 cm!

Vrij oppervlak.

 Vrije ruimte

**Bevestigingsgebied voor zittingen.**

 De muur die dient voor de bevestiging van het zetje moet voldoende draagvermogen hebben!



Artweger  
**TWIN:LINE**

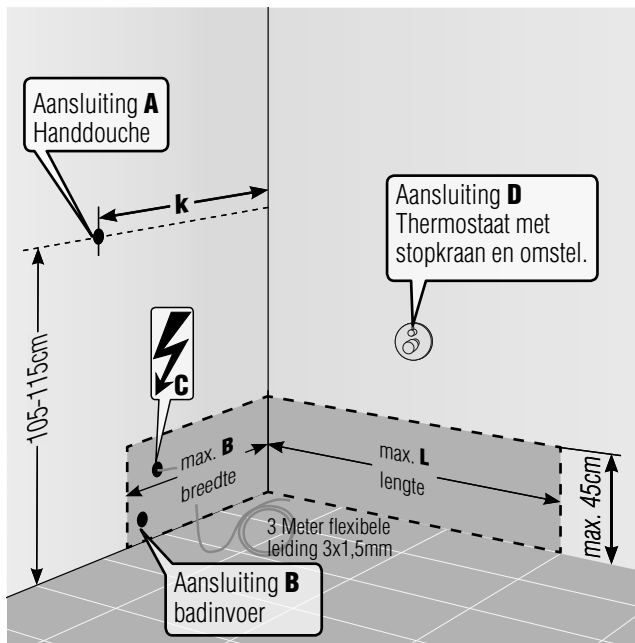
**ARTWEGER TWINLINE 2 AIR / Gekleurd licht**



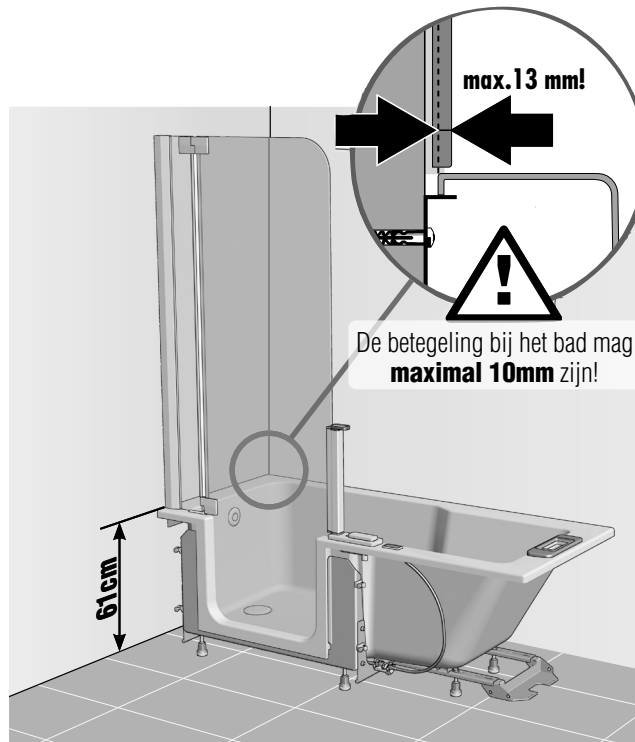


## INBOUW - op bestaande vloer

	160/75	170/75	170/80	180/80
<b>k</b>	55	55	60	60



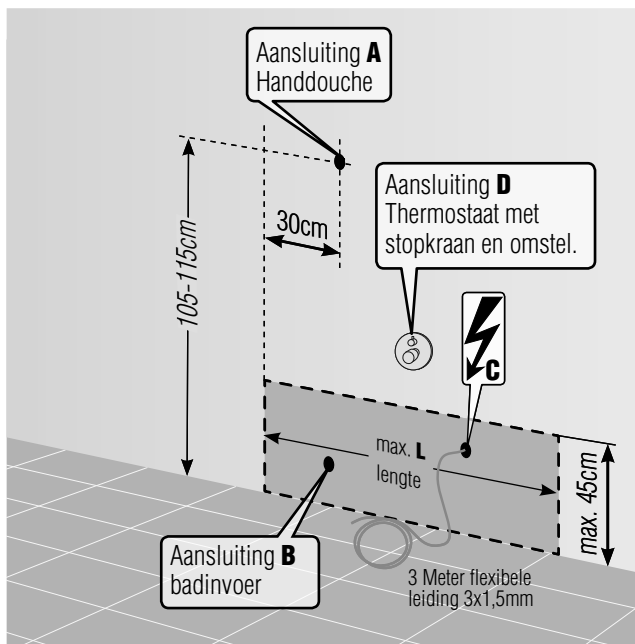
Het bad wordt **pas na het installeren** betegeld! bij montage aan reeds betegelde wand wordt een Stapelprofiel 1,2 cm benodigd



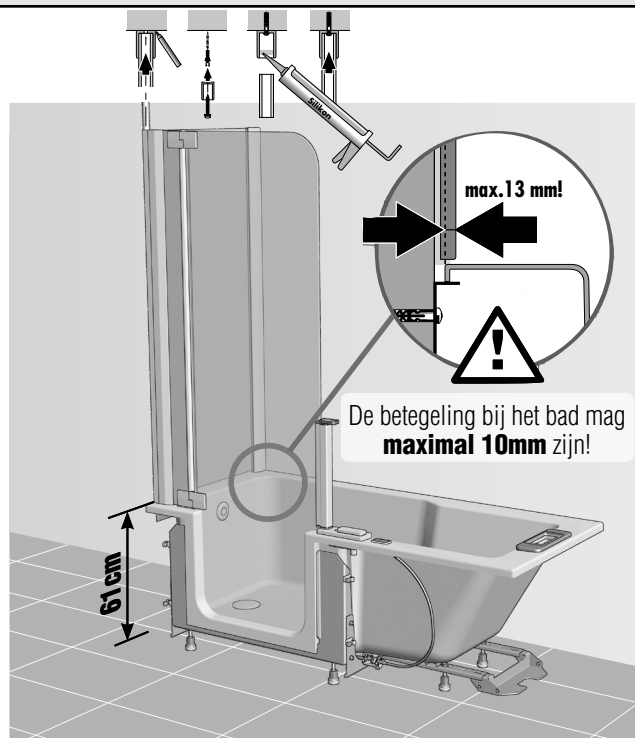
Ook de vloer onder het bad moet **geheel betegeld zijn!**

De wanden mogen niet betegeld zijn.

## INBOUW aan rechte Wand - op bestaande vloer



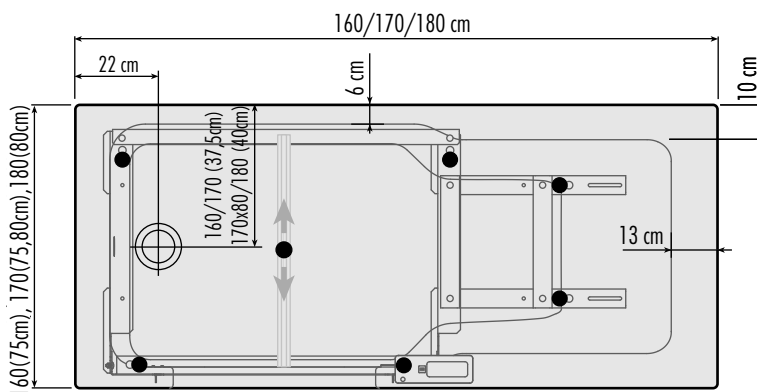
Het bad wordt **pas na het installeren** betegeld! bij montage aan reeds betegelde wand wordt een Stapelprofiel 1,2 cm benodigd



Ook de vloer onder het bad moet **geheel betegeld zijn!**

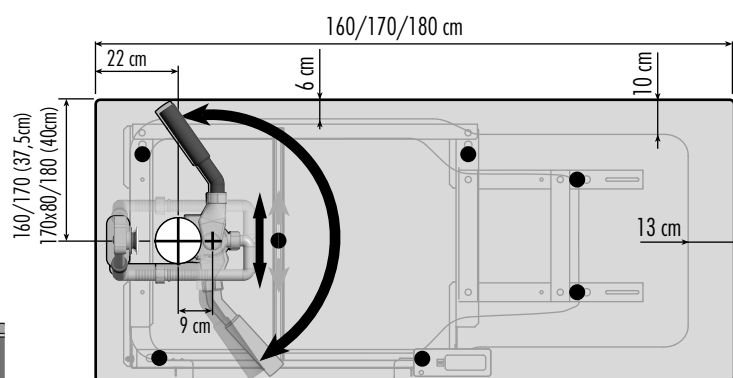
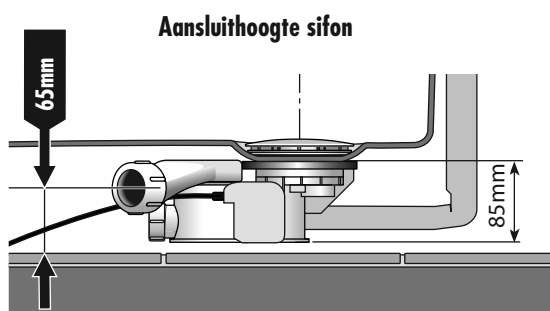
De wanden mogen niet betegeld zijn.

**MONTAGEGEBIED sifon**



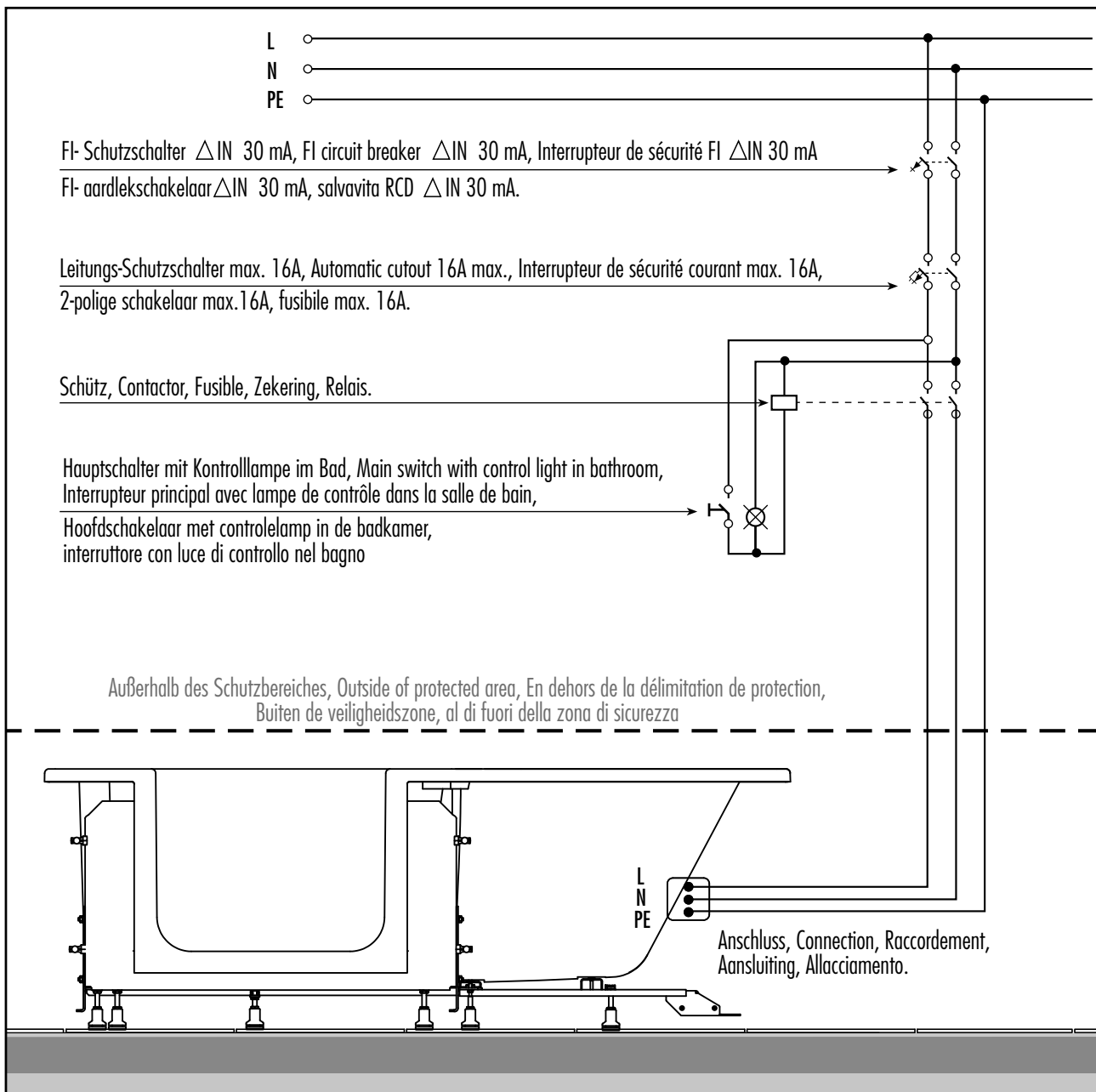
	<b>B</b>	<b>L</b>
<b>160/75</b>	70	155
<b>170/75</b>	70	165
<b>170/80</b>	75	165
<b>180/80</b>	75	175

Totale hoogte douche	211
Benodigde hoogte vertrek	+4,0
Totale hoogte bad	18,5
Waterafvoer	Ø50mm



## Aansluitschema

Mogelijke combinaties	Voltage	Maximum vermogen
TWINLINE 2 Kuip + Licht	230V ~ 50Hz	7 Watt
TWINLINE 2 AIR	230V ~ 50Hz	50 Watt



Artweger GmbH. & Co. KG  
Sulzbacherstraße 60 | 4820 Bad Ischl | Austria  
Tel. +43 6132 205-0 | Fax +43 6132 25034  
info@artweger.at | www.artweger.at

Verkauf Deutschland  
Artweger GmbH. & Co. KG  
Postfach 1169 | 83402 Ainring | Deutschland  
Tel. 0800 1114442-0 | Fax 0800 1114442-41  
info@artweger.de | www.artweger.de

Verkauf Schweiz  
Artweger GmbH. & Co. KG  
Postfach 16 | CH-4202 Duggingen  
Tel. + 41 61 751 90 91  
info@artweger.com | www.artweger.com



Druck- und Satzfehler sowie technische Änderungen vorbehalten.  
Typographical errors and technical changes reserved.  
Sous réserve d'erreurs d'impression ou de syntaxe ainsi que de modifications techniques.  
Drukfouten, maatwijzingen en technische veranderingen voorbehouden.  
Ci riserviamo errori di stampa e variazioni di misure e specifiche tecniche.