

MONTAGEANLEITUNG

ZWEITEILIGE SCHIEBTÜR, MIT SEITENWAND, gerahmt

ASSEMBLY INSTRUCTIONS

TWO PART - SLIDING DOOR, FOR SIDE SCREEN, with frame

NOTICE DE MONTAGE

PORTE A COULISSANT À 2 PANNEAUX ET UN PANNEAU FIXE, avec cadre

MONTAGEVOORSCHRIFT

2 - DELIGE SCHUIFDEUR EN 1 ZIJWAND, met profiel

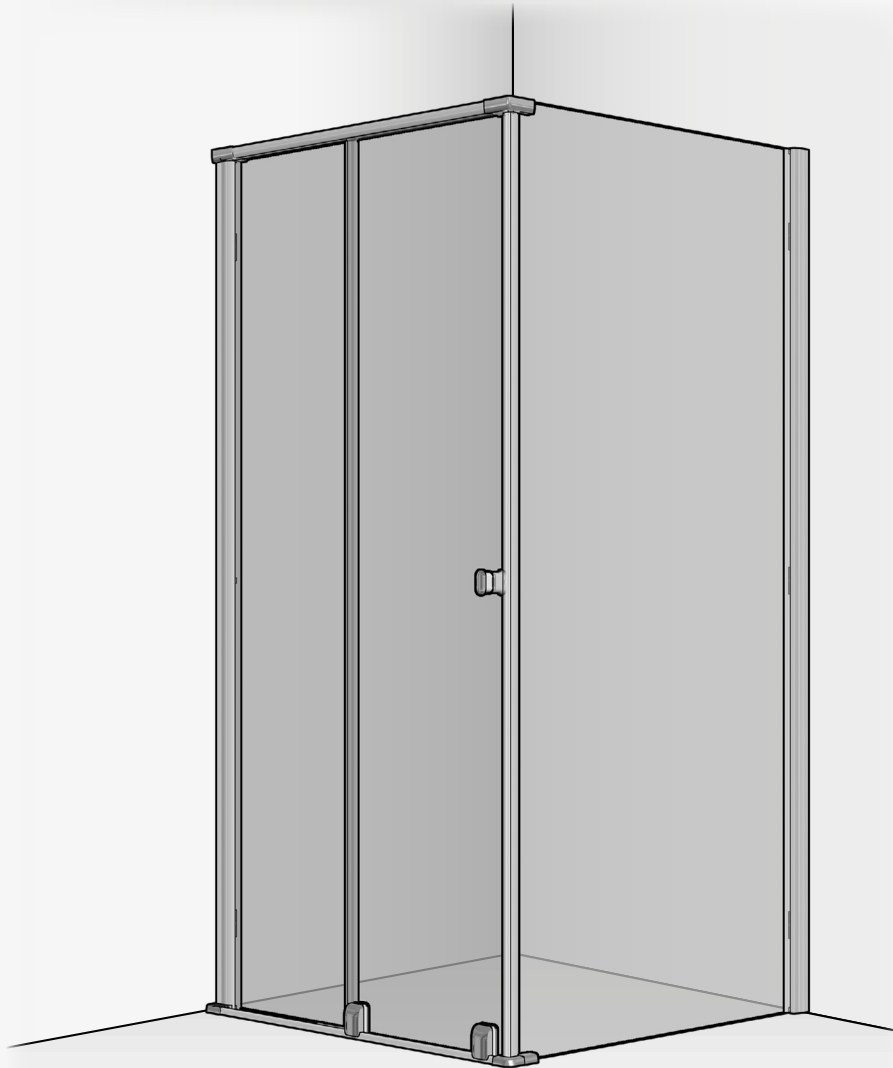
9G2S1.9

9G2S188

9G2S2.9

9G2S288

MA_Art360_GR_2tlg.ST_SW_11922_10_22



Vor Gebrauch sorgfältig lesen! Zum Nachschlagen und Aufbewahren dem Endkunden übergeben!

Read carefully before use! Hand over to the customer for looking up and storage!

Avant emploi lire soigneusement! Remettez le au client pour la recherche et le stockage!

Voordien gebruik zorgvuldig lezend! Overhandig de klant voor het kijken omhooggaand en opslag!

DEUTSCH
Originalsprache

ENGLISH
Translation

FRANCAIS
Traduction

NEDERLANDS
Vertaling

INHALTSVERZEICHNIS	OVERVIEW
INHALTSVERZEICHNIS2	OVERVIEW2
SICHERHEITS-HINWEISE.....4	SAFETY INSTRUCTIONS4
BENÖTIGTES WERKZEUG6	NECESSARY TOOLS6
MONTAGESET6	ASSEMBLY KIT6
MONTAGESET7	ASSEMBLY KIT7
MONTAGEVARIANTEN8	ASSEMBLY VARIATIONS8
VERSTELLBEREICH8	ADJUSTMENT RANGE8
MONTAGEVARIANTEN9	ASSEMBLY VARIATIONS9
WANNEN- EINBAUMASS9	TRAY INSTALLATION MEASUREMENT9
» MONTAGE WANDANSCHLUSSPROFIL 11	» INSTALLATION MOUNTING BRACKET 11
» MONTAGE SEITENWAND 13	» INSTALLATION OF SIDE SCREEN 13
» MONTAGE SCHWALLELEISTE 16	» MOUNTING SEALING STRIP 16
MONTAGEVARIANTEN 19	ASSEMBLY VARIATIONS 19
» MONTAGE FIXTEIL20	» INSTALLATION OF IMMOVABLE ELEMENT20
» MONTAGE TÜR22	» INSTALLATION DOOR22
» MONTAGE GRIFF25	» INSTALLATION OF HANDLE25
» TÜR JUSTIEREN27	» ADJUST DOOR27
» MONTAGE DICHTLEISTEN28	» INSTALLATION OF SEALING STRIP28
ABDICHTEN MIT SANITÄRSILIKON30	SEALING WITH SANITARY SILICONE30
ERSATZTEILE35	SPARE PARTS35
<p>Montageanleitung für Einbau LINKS - bei Einbau RECHTS - spiegelgleicher Aufbau.</p>	<p>Assembly instructions for installation LEFT - for installation RIGHT - assemble in mirror image.</p>

VUE D'ENSEMBLE	OVERZICHT
VUE D'ENSEMBLE3	OVERZICHT3
INSTRUCTIONS SÉCURIT4	VEILIGHEIDS VOORSCHRIFTEN4
OUTILLAGE NECESSAIRE6	BENODIGD GEREEDSCHAP6
SET DE MONTAGE.....6	MONTAGESET6
SET DE MONTAGE.....7	MONTAGESET7
VARIANTES DE MONTAGE8	MONTAGEVARIANTEN8
POSITIONNEMENT8	VERSTELBAARHEID.....8
VARIANTES DE MONTAGE9	MONTAGEVARIANTEN9
MESURES POUR MONTAGE SUR RECEVEUR.....9	DOUCHEBAK- INBOUWMAAT.....9
» MONTAGE PROFILÉ MURAL..... 11	» MONTAGE WANDPROFIEL..... 11
» MONTAGE PAROI FIXE..... 13	» MONTAGE ZIJWAND 13
» MONTAGE DE LA BAGUETTE DE REFOULEMENT..... 16	» MONTAGE VAN DE SPATRAND..... 16
VARIANTES DE MONTAGE 19	MONTAGEVARIANTEN 19
» MONTAGE PARTIE FIXE20	» MONTAGE VAST DEEL20
» MONTAGE DE LA PORTE22	» MONTAGE DEUR.....22
» MONTAGE POIGNÉE.....25	» MONTAGE GREEP25
» AJUSTEZ DE LA PORTE27	» DEUR AAN TE PASSEN.....27
» MONTAGE BAGUETTES D'ÉTANCHÉITÉ28	» MONTAGE AFDICHTINGEN28
ETANCHER AVEC DU SILICONE SANITAIRE.....30	AFDICHTEN MET SANITAIR-SILICONEN.....30
PIÈCES DÉTACHÉES35	ONDERDELEN35

C'est prévue pour une installation à GAUCHE –
en cas d'une installation à DROITE -A inverser pour partie fixe en GAUCHE.

Montagevoorschrift voor inbouw LINKS -
bij inbouw RECHTS - montage in spiegelbeeld.

SICHERHEITS-HINWEISE

SAFETY INSTRUCTIONS

INSTRUCTIONS SÉCURIT

VEILIGHEIDS VOORSCHRIFTEN

DE Vor dem Einbau bitte unbedingt beachten!

- Produkt **vor dem Einbau**, auf Richtigkeit, Beschädigungen und das Zubehör auf Vollständigkeit **überprüfen**.
- **Bei sichtbarem Schaden Produkt keinesfalls einbauen!**
- **Beachten Sie beim Hantieren das teilweise hohe Gewicht und/oder die großen Abmessungen von Einzelteilen.**
- **Beachten Sie beim Bohren der Löcher, dass Sie keine Leitungen (Elektro, Gas, Wasser) beschädigen.**



Unsere Haftung beschränkt sich alleine auf unsere Produkte und kann daher nicht auf den Ein- und Ausbau ausgedehnt werden. Die Kosten für einen nachträglichen Aus- und Einbau eines Produkts und die damit verursachten Schäden sind **kein** Bestandteil der Garantie.

EN Please note carefully before installing

- Before installing, check for correctness and damage and the accessories for completeness.
- **Do not under any circumstances install product with visible damage!**
- **Take the great weight and/or the large dimensions into consideration when handling individual parts!**
- **When drilling holes do not damage hidden pipes and wiring.**

Our liability is limited to our products alone and therefore cannot be extended to installation and dismantling. Costs for subsequent dismantling and installation of a product and damage caused thereby are not part of the guarantee.

FR A respecter impérativement avant le Montage

- Avant le montage de vérifier qu'il s'agit du bon modèle, qu'elle n'est pas endommagée et que les accessoires sont complets.
- **En cas de dommages visibles, ne pas monter le produit!**
- **Lors de la manutention, merci de prêter attention au poids parfois très élevé et/ou aux dimensions de certaines pièces!**
- **Faites attention en perçant les trous de ne pas endommager les tuyauteries (cables électriques, canalisations de gaz, d'eau, etc).**

Notre responsabilité se limite à nos produits et ne peut être étendue sur l'installation et le démontage. Les coûts générés lors d'un démontage après installation et d'une ré-installation d'un produit et les dommages qui en résultent ne pourront être pris en charge par la garantie.

NL Voor inbouw beslist in acht nemen!

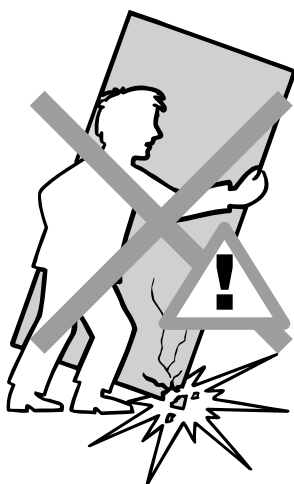
- Bad voor het inbouwen op juistheid, beschadigingen en toebehoren op volledigheid controleren.
- **Bij zichtbare beschadiging product in geen geval inbouwen!**
- **Let u bij het gebruik om het gedeeltelijk grote gewicht en/of de grote afmetingen van enkele onderdelen!**
- **bij het boren van gaten er op letten, dat U geen leidingen (elektro, gas of water) beschadigt!**

Wanneer het bad betegeld wordt, beslist de inbouwmaten van de badkuip en van de doucheafscheiding in acht nemen. Onze aansprakelijkheid is beperkt tot onze producten en kan daarom niet op de in- en uitbouw uitgebreid worden. De kosten voor een latere uit- en inbouw van een product en de daaruit voortvloeiende schade zijn geen onderdeel van de garantie.



DE ACHTUNG!
Beim Hantieren
mit Glas Schutz-
kleidung tragen!

Bitte untersuchen Sie nach dem Auspacken das Einscheiben-Sicherheitsglas (ESG) unverzüglich auf mögliche Transportschäden, wie abgesprungene Kanten oder Ecken. Wird ein Schaden festgestellt bitte umgehend Schadensmeldung machen und die Scheibe nicht einbauen, da dieser Fehler auch später zu einem Bruch führen kann! Alle Gläser werden vor dem Verpacken sorgfältig kontrolliert. Spätere Reklamationen, auch bei Bruch, können daher nicht anerkannt werden.

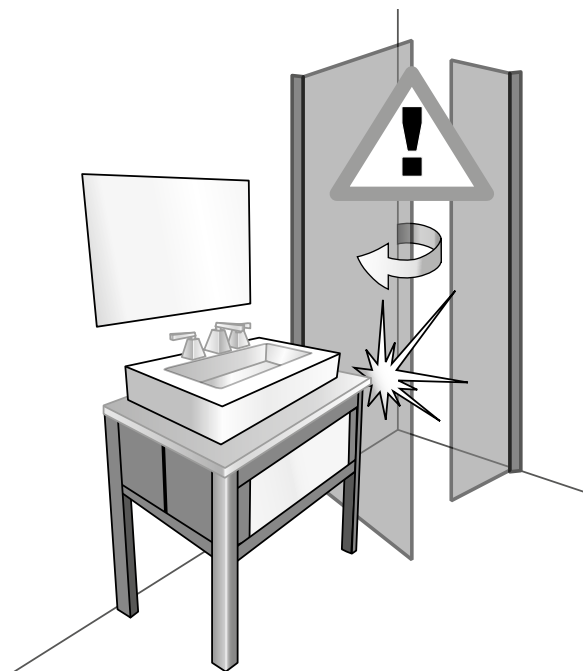


EN ATTENTION!
Wear protective
clothing when
handling glass!

Please examine the single-pane safety glass for possible transport damage such as chipped edges or corners immediately after unpacking. If damage is detected do not install the pane because a defect can lead to breakage later! Please make a damage report without delay! All glass panes are controlled with utmost care before packing. Therefore later complaints cannot be acknowledged, even in case of breakage.

FR ATTENTION !
Portez des
vêtements
protecteurs en
manipulant du
verre.

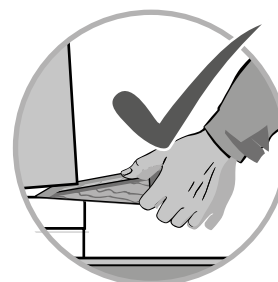
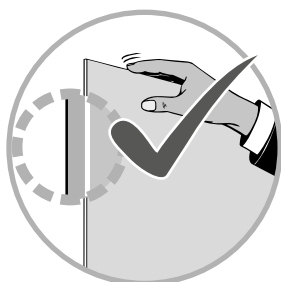
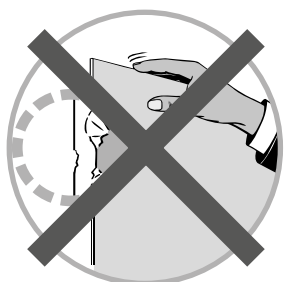
Merci de vérifier immédiatement le verre de sécurité monofeuille au déballage sur d'éventuels dommages survenus au transport, tels que chants et angles écaillés. Si toutefois un défaut a été constaté, merci d'en faire la déclaration au plus vite et ne pas monter la vitre, car ce défaut peut être, par la suite, à



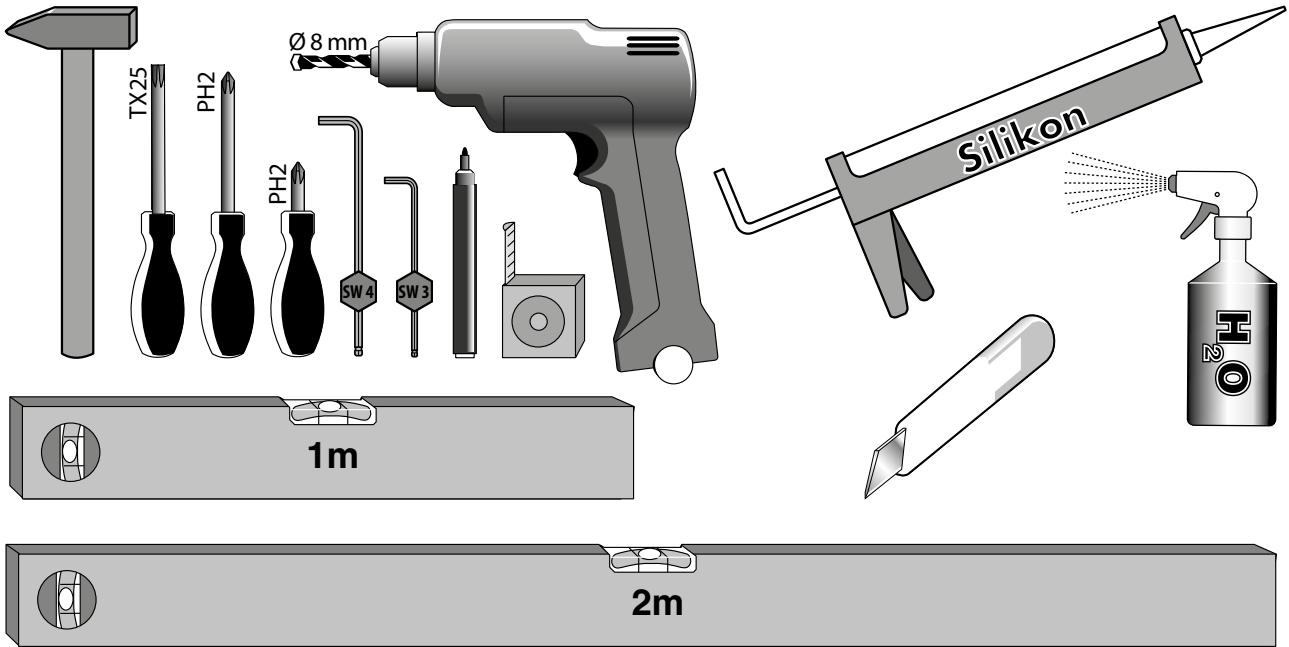
l'origine d'une casse! Tous les verres sont contrôlés minutieusement avant le conditionnement. Pour cette raison, aucune réclamation ultérieure, même en cas de casse, ne pourra être prise en compte.

Na het uitpakken het enkel veiligheidsglas (ESG) onmiddellijk op mogelijke transport- beschadigingen, zoals afgesprongen kanten of hoeken, controleren. Wordt een beschadiging vastgesteld, dan mag het glas niet worden ingebouwd, omdat deze schade ook later tot een breuk kan leiden !Bij een vastgestelde schade, meldt dit onmiddellijk! Al het glas wordt voor het verpakken zorgvuldig gecontroleerd. Latere reclames, ook bij breuk, kunnen daarom niet geaccepteerd worden.

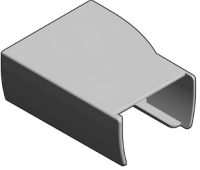

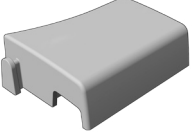
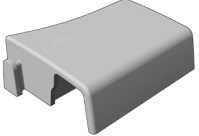

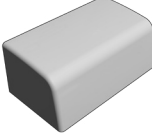
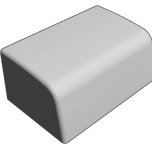
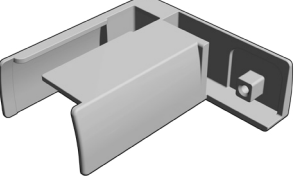
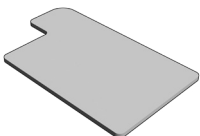
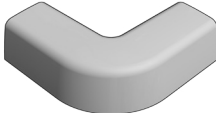
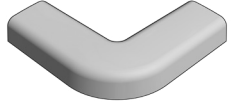
NL ATTENTIE !
Bij het hanteren
van glas be-
schermde kle-
ding dragen!

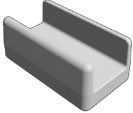
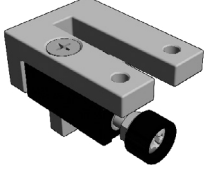


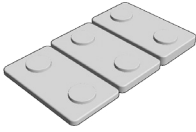
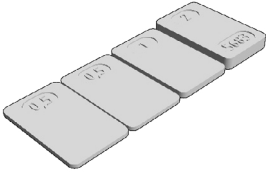
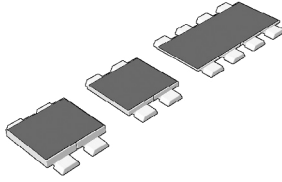
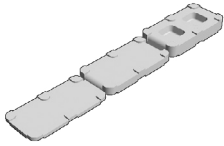

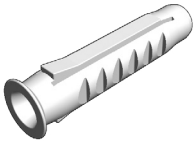
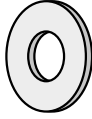
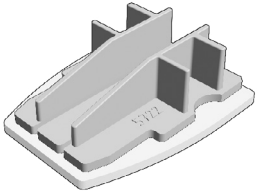

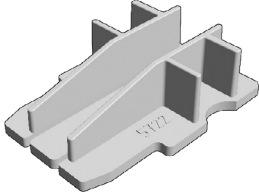


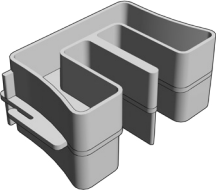
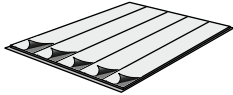
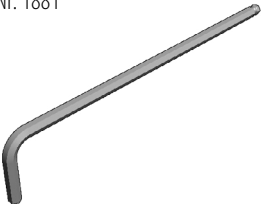


BENÖTIGTES WERKZEUG	NECESSARY TOOLS	OUTILLAGE NECESSAIRE	BENODIGD GEREEDSCHAP
---------------------	-----------------	----------------------	----------------------



MONTAGESET	ASSEMBLY KIT	SET DE MONTAGE	MONTAGESET
------------	--------------	----------------	------------

<p>1x MatNr: 705650.</p> 	<p>1x MatNr: 705653</p> 	<p>1x MatNr: 705655.</p> 	<p>1x MatNr: 705659.</p> 
<p>2x MatNr: 705652</p> 	<p>1x MatNr: 705658.</p> 	<p>1x MatNr: 705652.</p> 	
<p>1x MatNr: 18778.</p> 	<p>1x MatNr: 705673</p> 	<p>1x MatNr: 705661</p> 	<p>1x MatNr: 705657</p> 

MONTAGESET	ASSEMBLY KIT	SET DE MONTAGE	MONTAGESET
<p>1x MatNr: 705684</p> 	<p>1x MatNr: 809G05L</p> 	<p>1x MatNr: 705693</p> 	<p>4x M5 × 10 mm MatNr: 24194</p> 
<p>2x MatNr: 705681</p> 	<p>2x MatNr: 705683</p> 	<p>1x MatNr: 809G06</p> 	<p>2x MatNr: 709510</p> 
<p>11x 4,8 × 60 mm MatNr: 24466</p> 	<p>11x Ø 8 mm MatNr: 24409</p> 	<p>11x MatNr: 2430</p> 	<p>1x MatNr: 809G07</p> 
<p>4x MatNr: 705723</p> 	<p>2x MatNr: 705722</p> 	<p>1x MatNr: 705663</p> 	<p>1x M4 × 10 mm MatNr: 2444</p> 
<p>1x MatNr: 705694</p> 	<p>1x (5 Stk.) MatNr: 10150</p> 		
<p>1x SW 2,5 MatNr: 1881</p> 			

MONTAGEVARIANTEN

ASSEMBLY VARIATIONS

VARIANTES DE MONTAGE

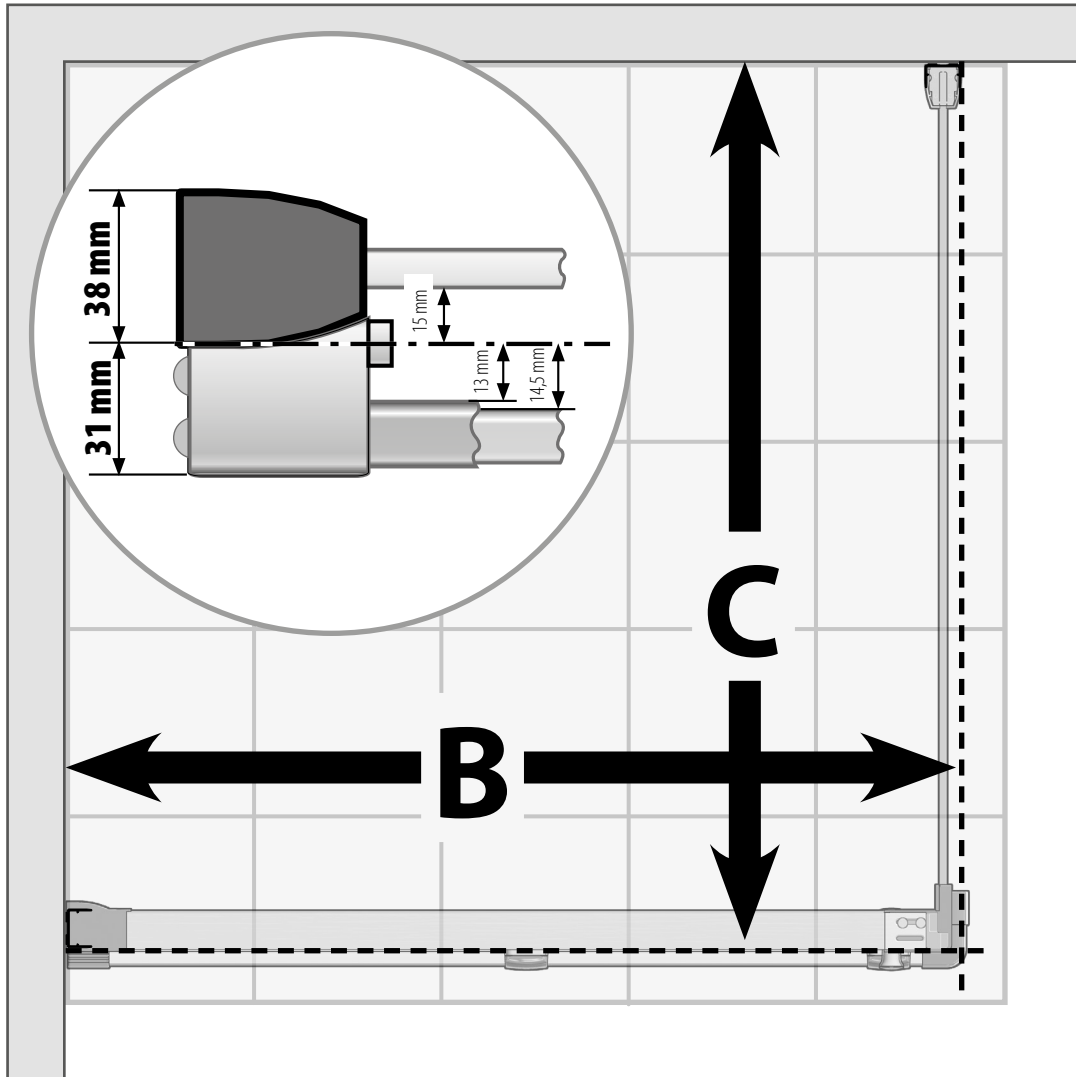
MONTAGEVARIANTEN

DE Montage ohne Duschwanne.

FR Montage sans receveur de douche.

EN Assembly without shower tray.

NL Montage zonder douchebak.



VERSTELLBEREICH

ADJUSTMENT RANGE

POSITIONNEMENT

VERSTELBAARHEID

Auftrag Nr.:

/

Serie

B

C

Sondergrößen • special sizes • mesures spéciales • speciale maten

800

747 ± 10 mm

B=

mm

C=

mm

900

847 ± 10 mm

1000

970 ± 10 cm

947 ± 10 mm

1200

1170 ± 10 cm

1147 ± 10 mm

1400

1370 ± 10 cm

MONTAGEVARIANTEN

ASSEMBLY VARIATIONS

VARIANTES DE MONTAGE

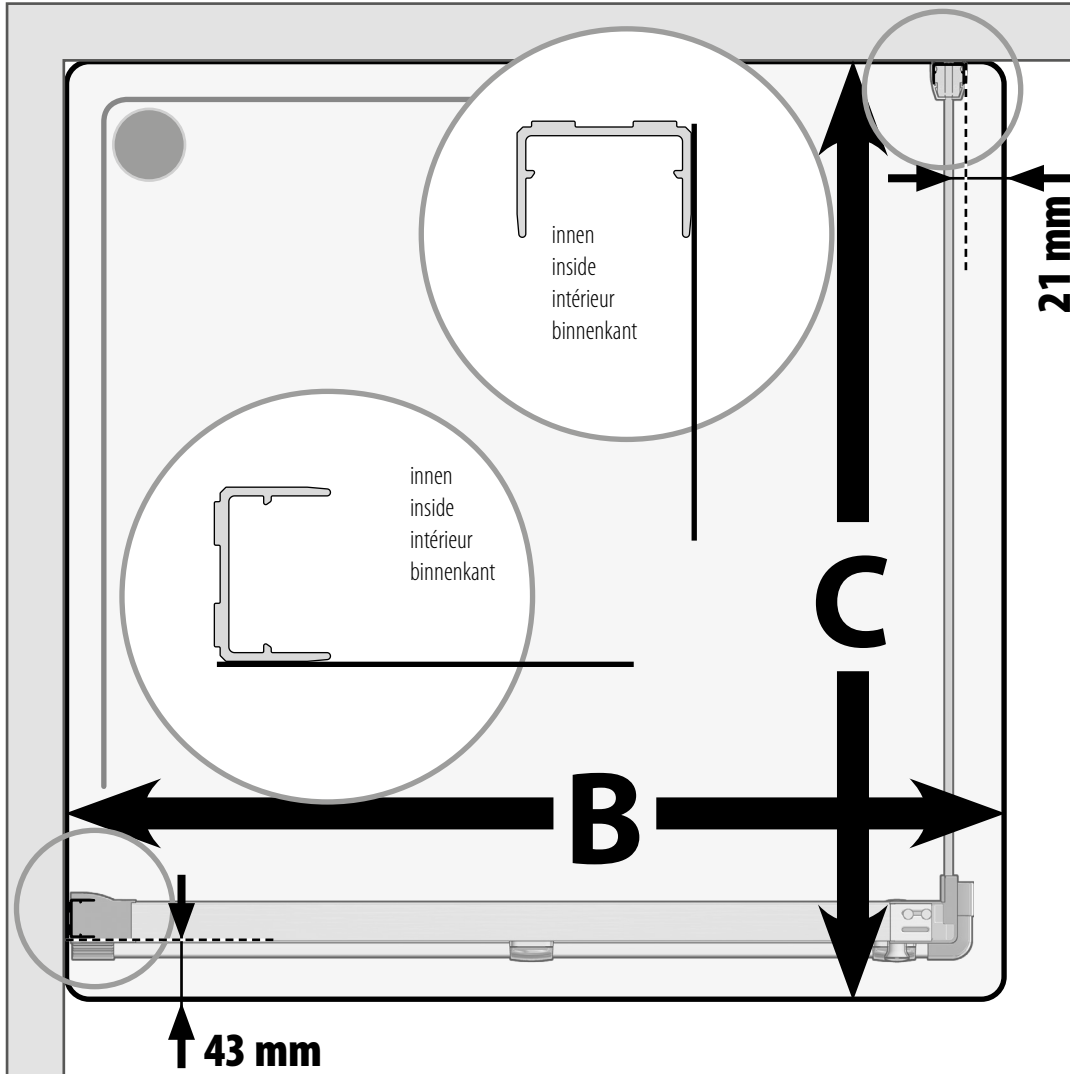
MONTAGEVARIANTEN

DE Montage auf Duschwanne.

FR Montage sur un receveur de douche.

EN Assembly on shower tray.

NL Montage op douchebak.



WANNEN-
EINBAUMASS

TRAY INSTALLATION
MEASUREMENT

MESURES POUR MONTAGE
SUR RECEVEUR

DOUCHEBAK-
INBOUWMAAT

Serie	B	C
800	---	780 - 800 mm
900	---	880 - 900 mm
1000	980 - 1000 mm	980 - 1000 mm
1200	1180 - 1200 mm	1180 - 1200 mm
1400	1380 - 1400 mm	---

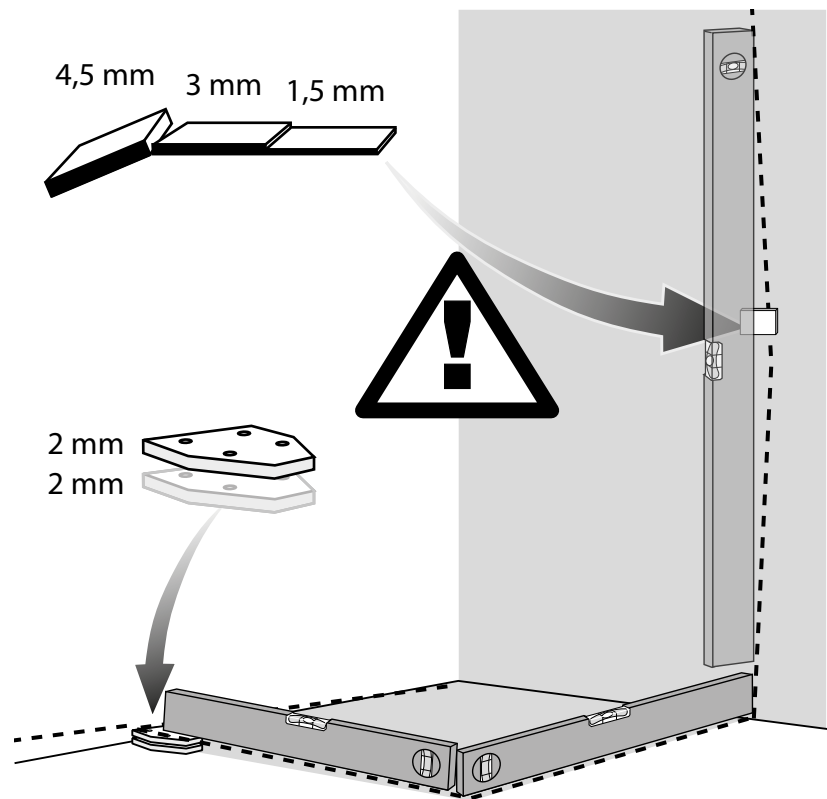
1

DE ACHTUNG! Eine einwandfreie Montage ist nur möglich wenn der Boden **waagrecht** und die Wände **senkrecht** sind. Bei Bedarf beiliegende **Unterlagsplättchen** verwenden!

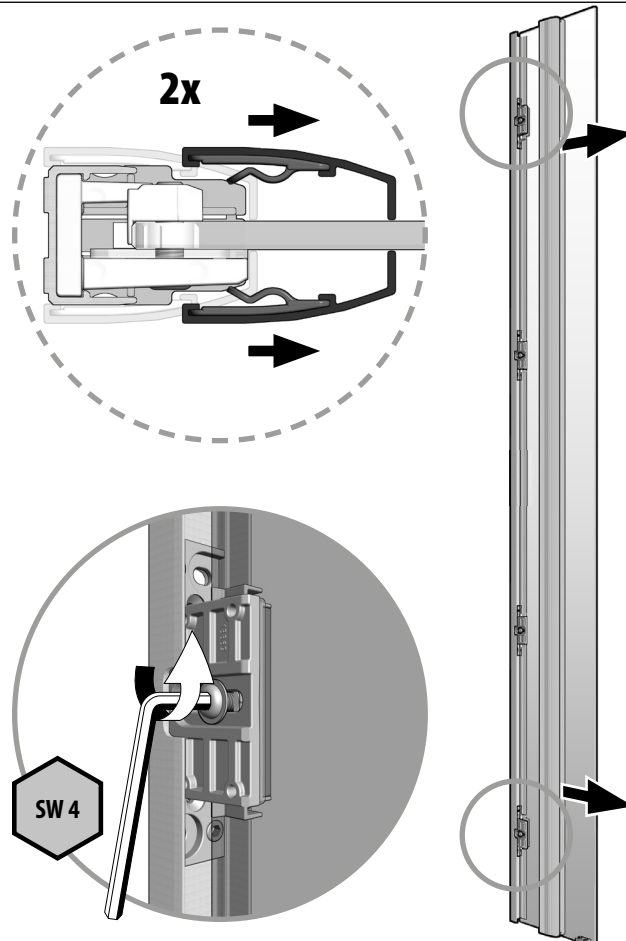
EN Attention: Correct installation is only possible if the floor is horizontal and the walls are vertical. If needed use the enclosed spacing plates!

FR Attention: Un montage impeccable n'est possible que si le sol est parfaitement plan et le murs droits. En cas de besoin utiliser les cales fournies !

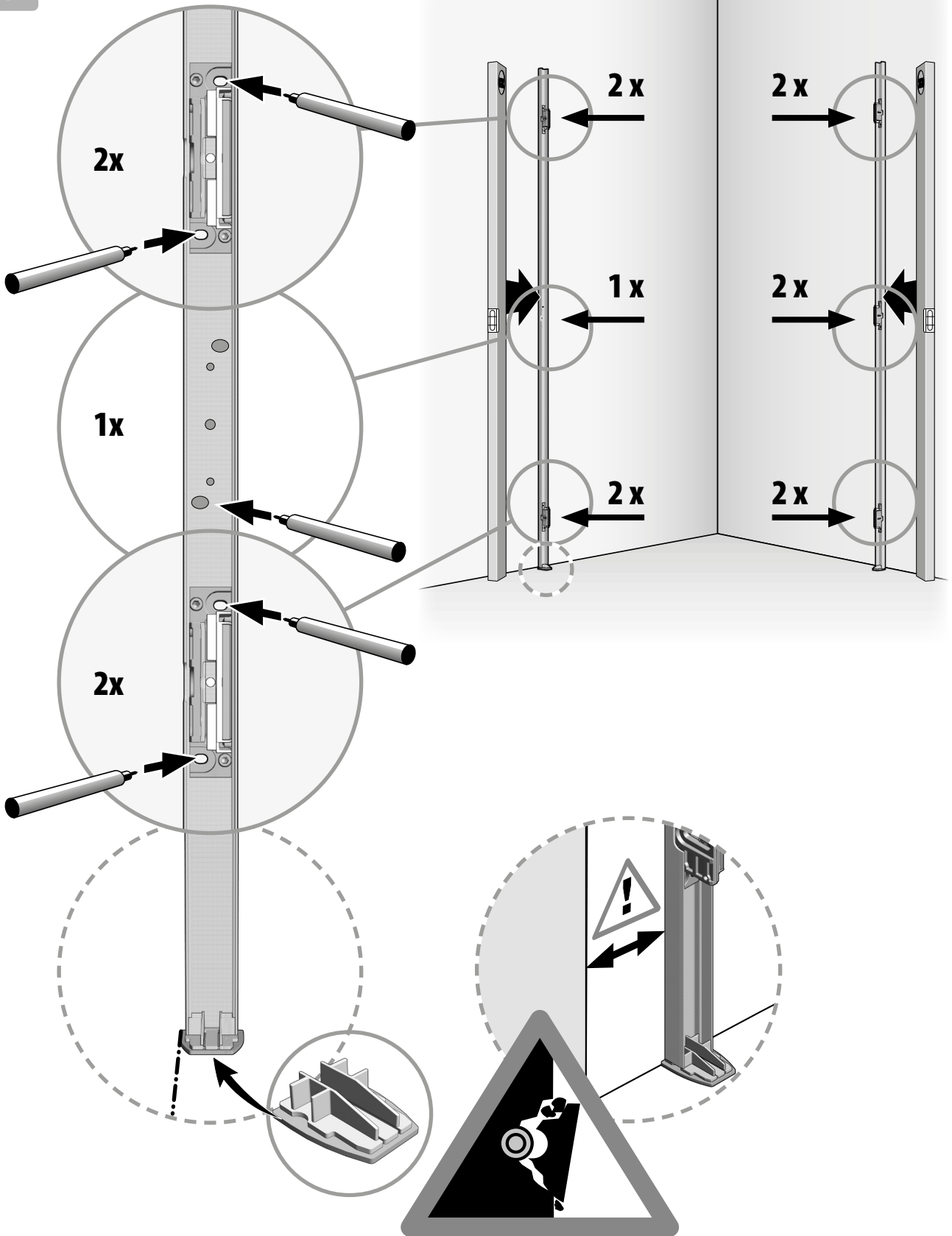
NL Let op: Een perfecte montage is alleen mogelijk, als de bodem horizontaal en de wanden verticaal t.o.v. elkaar staan. Indien nodig, bijgevoegde onderlegplaatjes gebruiken.

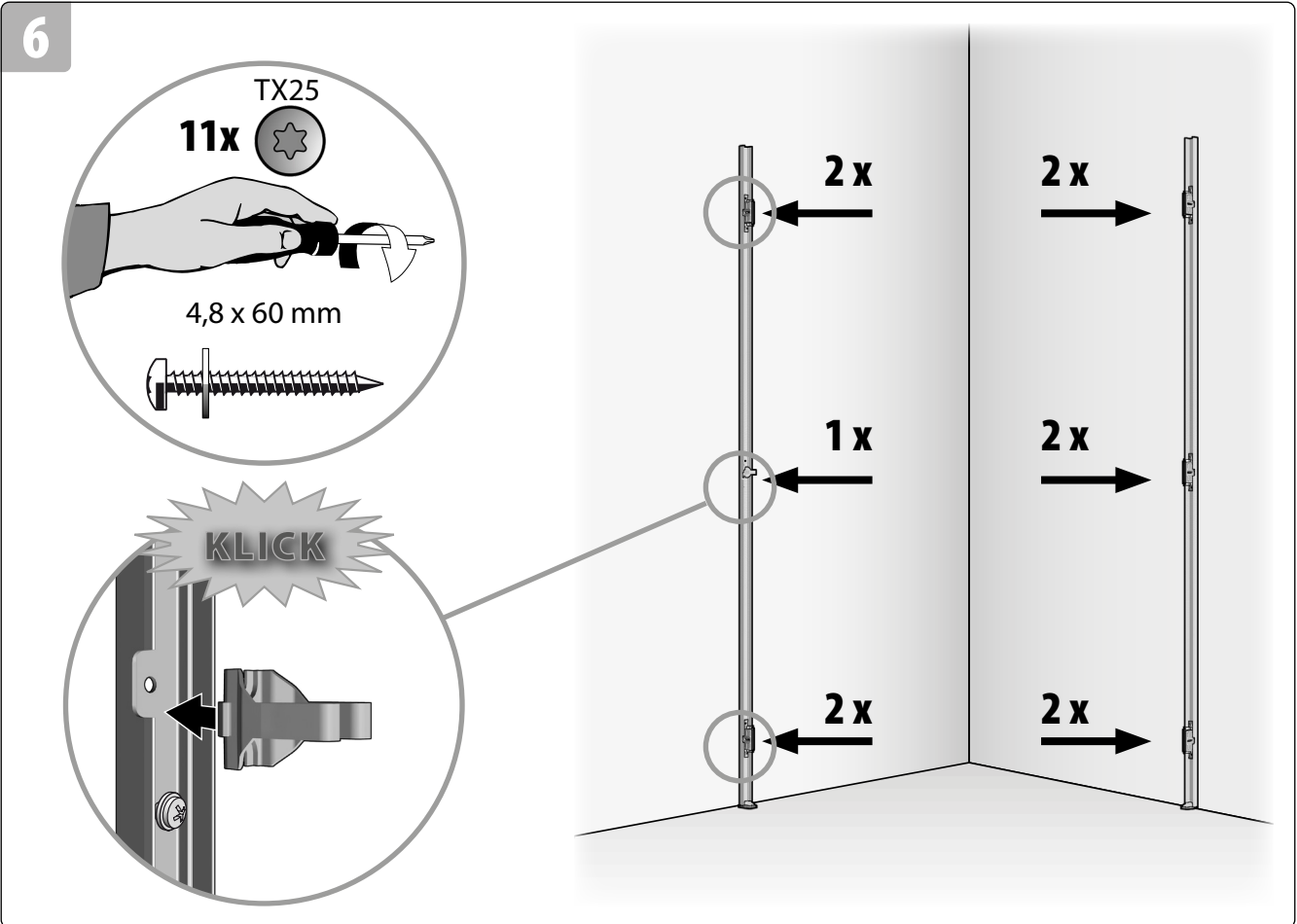
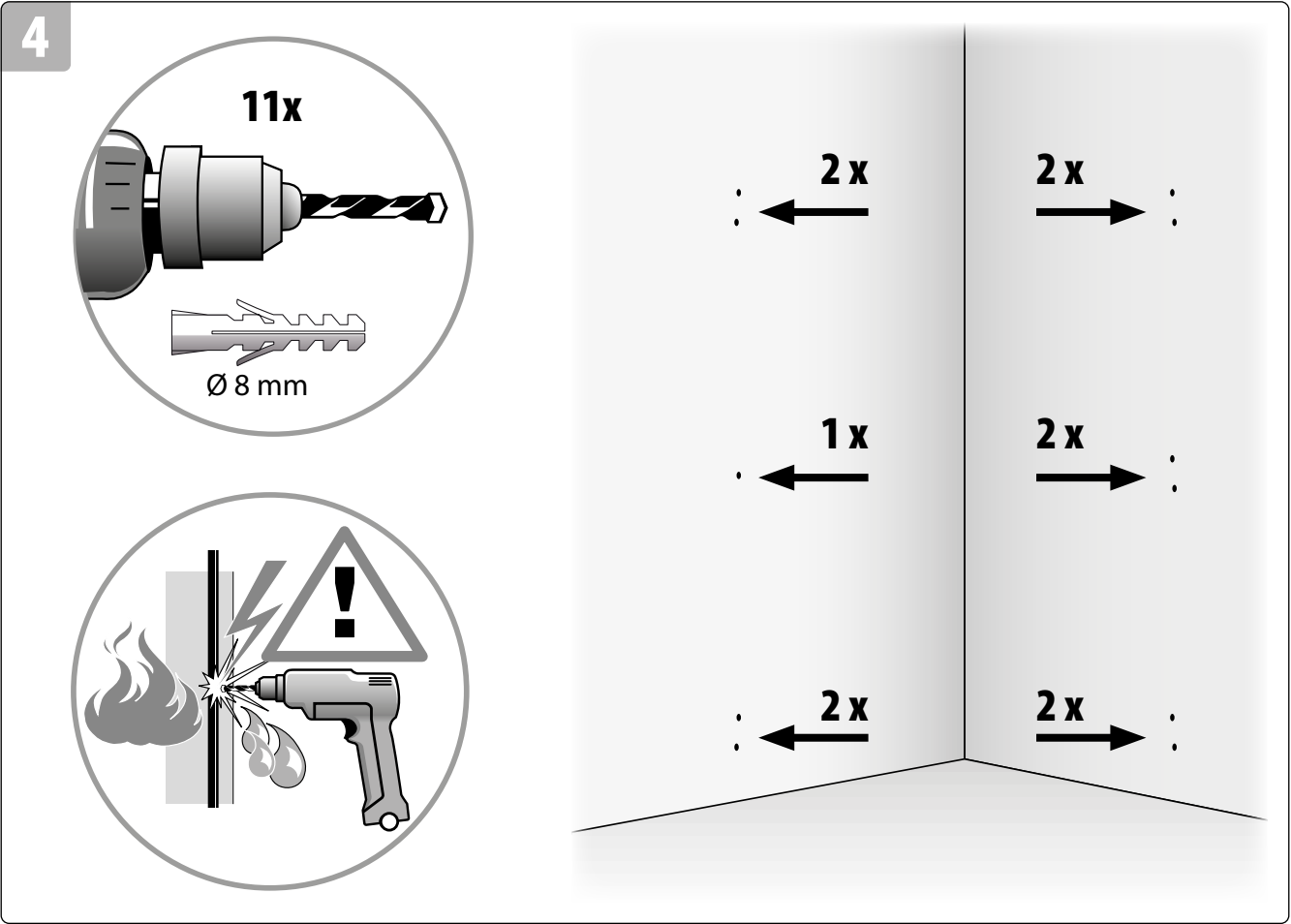


2

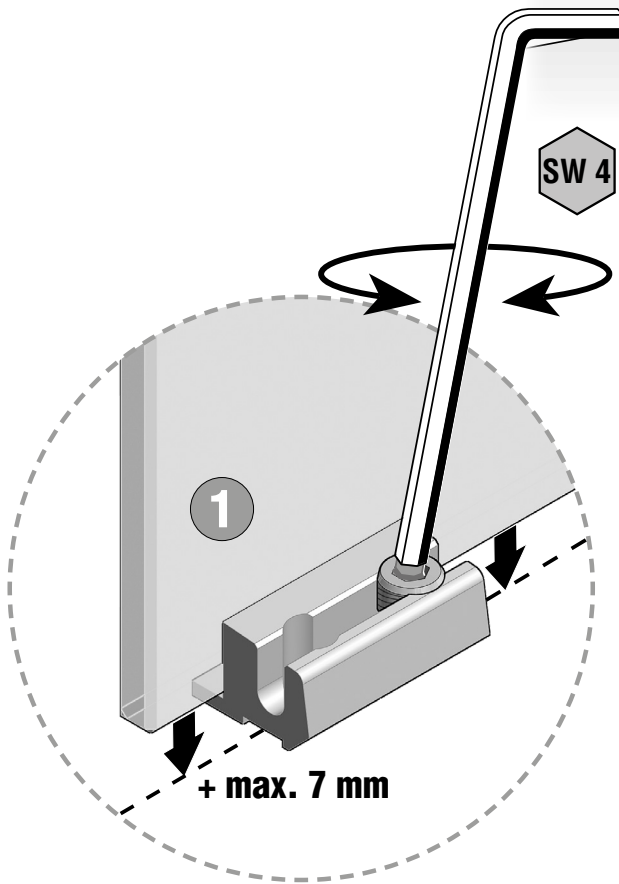
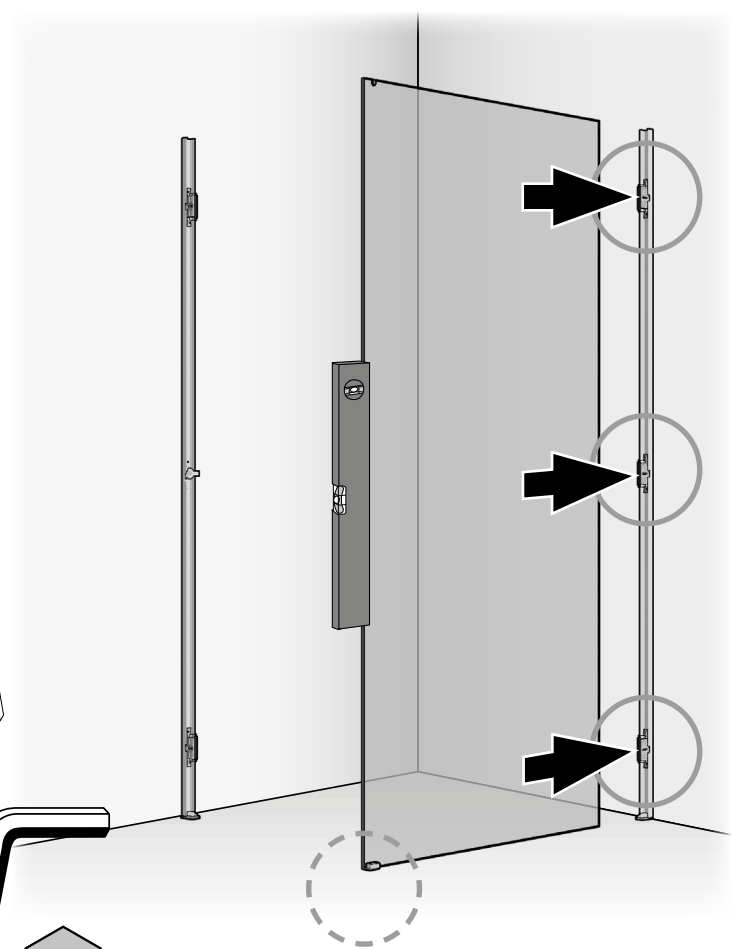
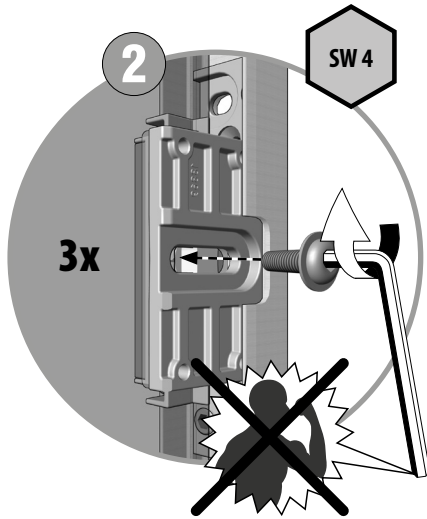


3

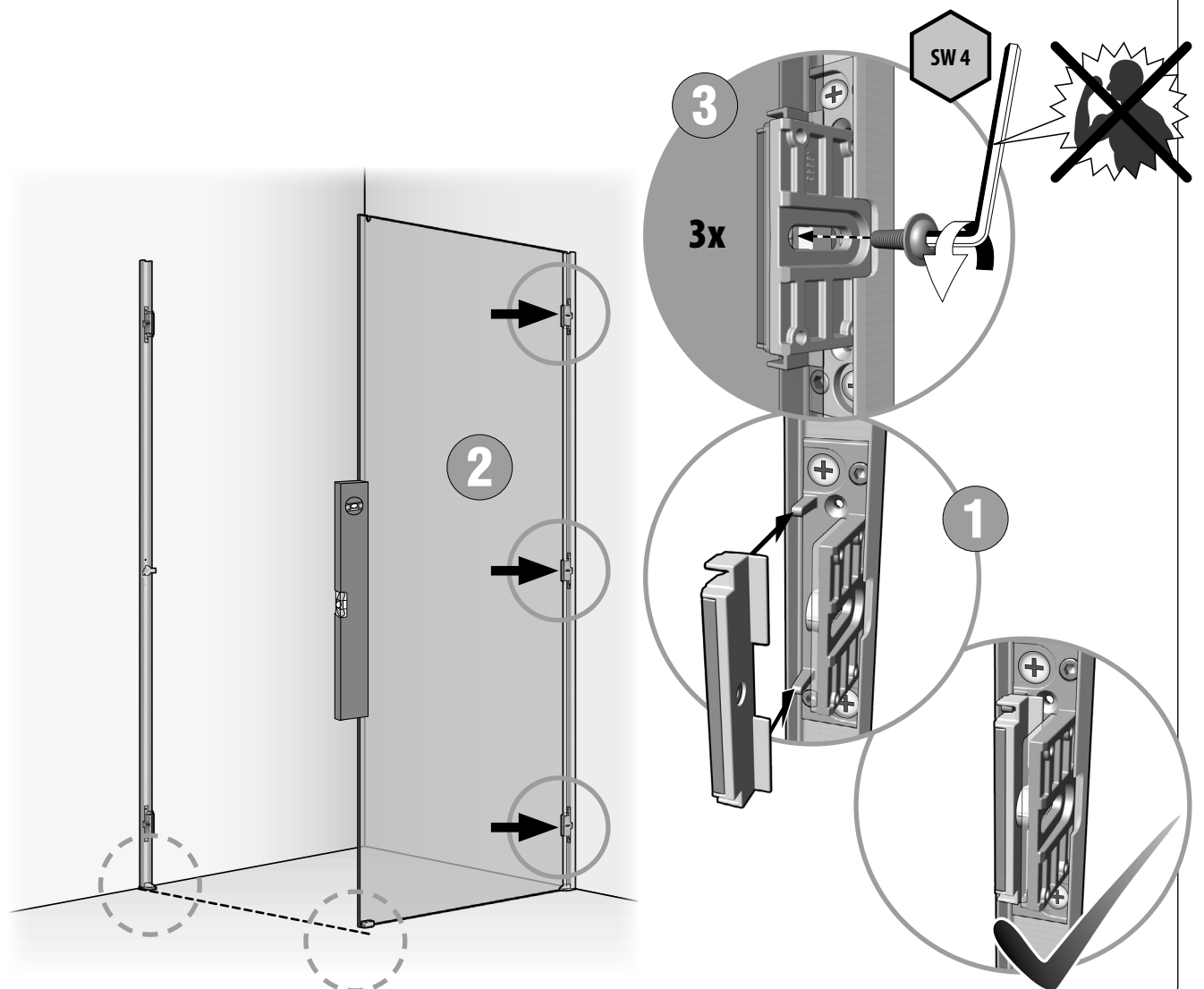
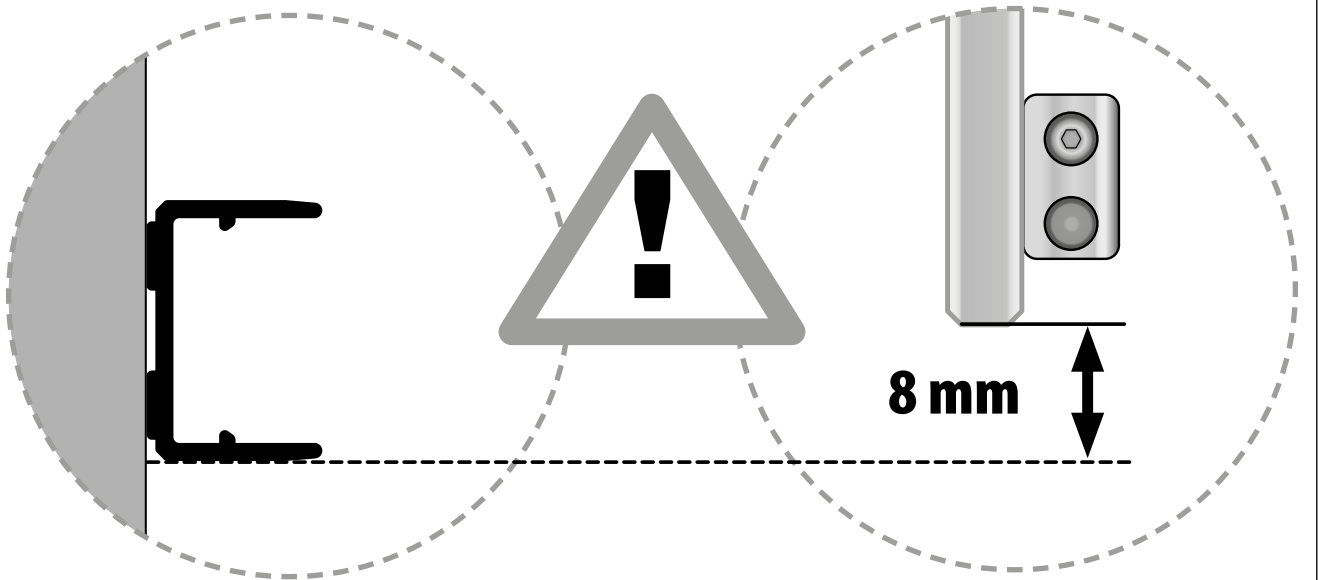




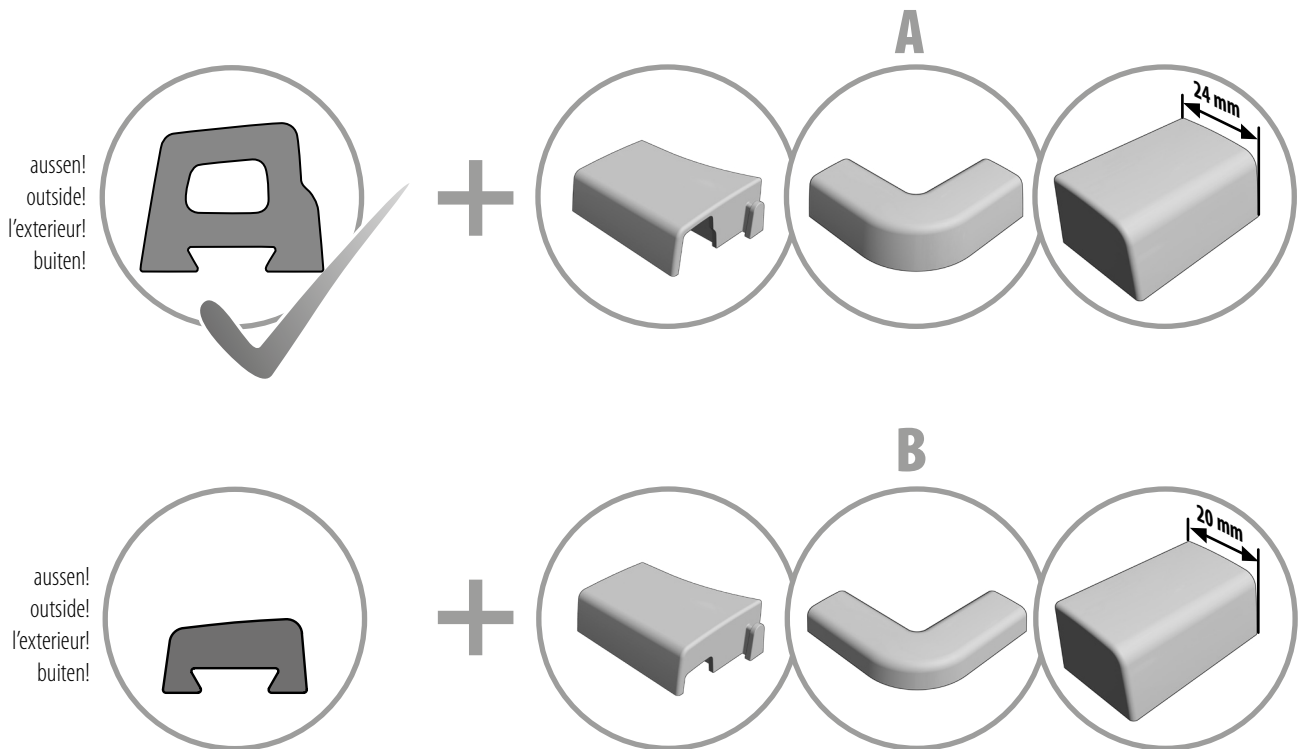
7



8



OPTIONAL	OPTIONAL	EN OPTION	OPTIONEEL
----------	----------	-----------	-----------



DE Der Hersteller weist an dieser Stelle ausdrücklich darauf hin, dass die Montage der im Lieferumfang enthaltenen Schwalleiste (1) zur Erreichung der Dichtungsanforderungen nach Norm (DIN 14428) erforderlich ist. Wird auf die Schwalleiste (1) verzichtet, übernimmt der Hersteller keinerlei Haftung für daraus resultierende Schäden.

Eine spätere Montage der Schwalleiste (1) ist ohne bauliche Veränderungen an der Duschtrennung möglich. Für diesen Fall bitte das nicht verwendete Montagematerial dem Endkunden zur Aufbewahrung übergeben.

EN At this stage the manufacturer makes a point of expressly informing you that mounting of the solid sealing strip (1) delivered is necessary to achieve the degree of sealing required under the standard DIN 14428.

If you dispense with the sealing strip (1), the manufacturer accepts no liability whatsoever for resulting damages.

It is possible to mount the surge strip (1) at a later date without any changes to the shower side wall. In this case please hand over the unused fixation materials to the customer for storage.

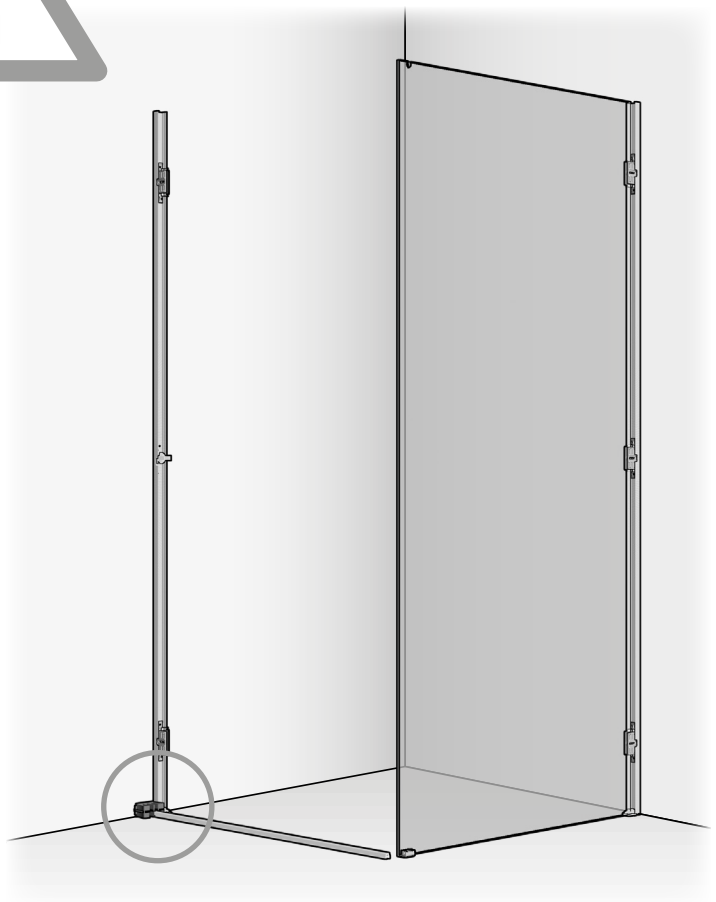
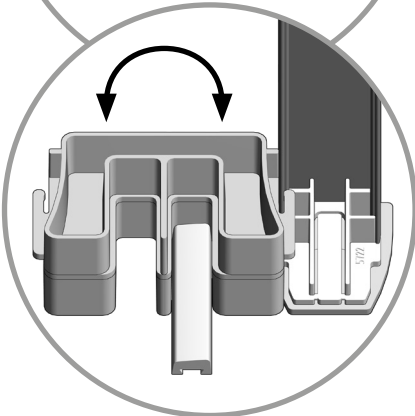
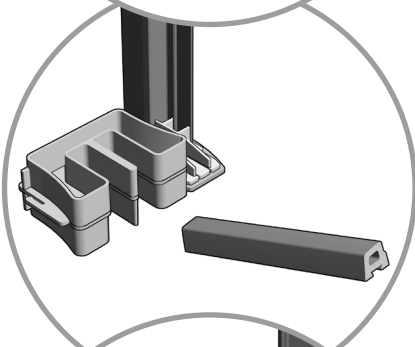
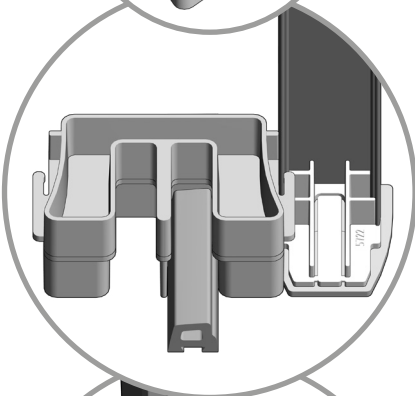
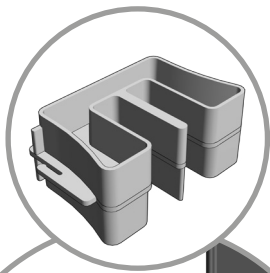
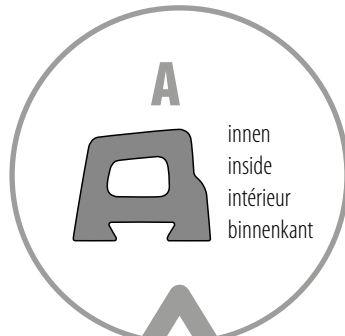
FR A cet endroit, le fabricant indique expressément que le montage de la baguette de refoulement (1) est indispensable pour obtenir l'étanchéité requise par la Norme (DIN 14428). Si toutefois cette baguette de refoulement (1) n'est pas installée, le fabricant ne peut, en aucun cas, être tenu pour responsable des dégâts qui en résulteraient.

Le montage de la baguette de refoulement (1) est toujours possible sans modification de la cabine de douche. Dans ce cas merci de remettre le matériel de montage non utilisé au client final pour le conserver.

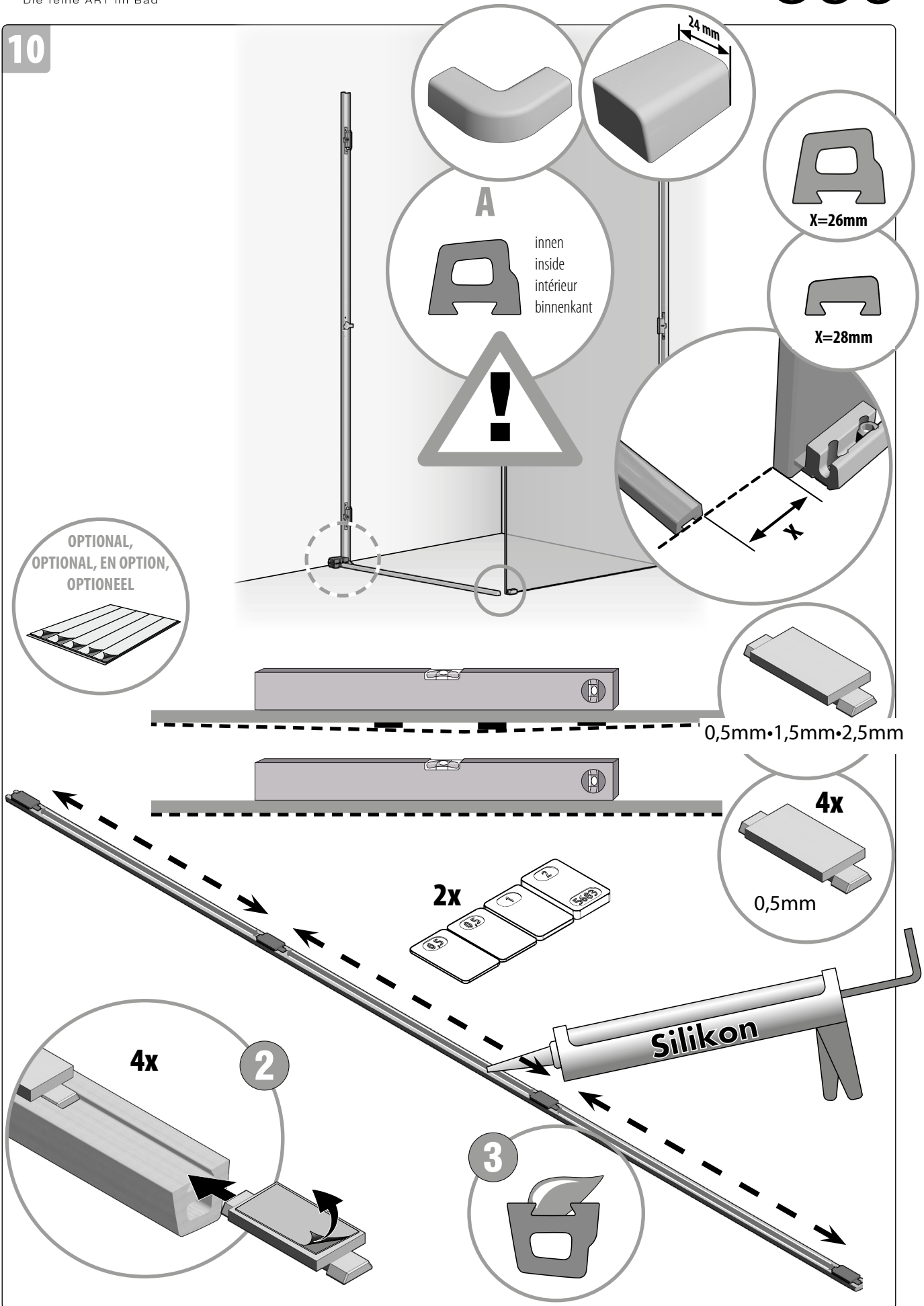
NL De producent maakt u er op dit punt op attent, dat de montage van de in de levering opgenomen spatrand (1) nodig is om aan de dichtheidseisen naar norm DIN 14428 te voldoen. Wanneer u afziet van montage van de spatrand (1), is de producent niet aansprakelijk voor eventuele daaruit vloeiende schade.

Een latere montage van de spatrand (1) is mogelijk zonder dat een bouwkundige verandering van de doucheafdeling nodig is. In dit geval het niet het gebruikte montagemateriaal aan de eindklant geven om te bewaren.

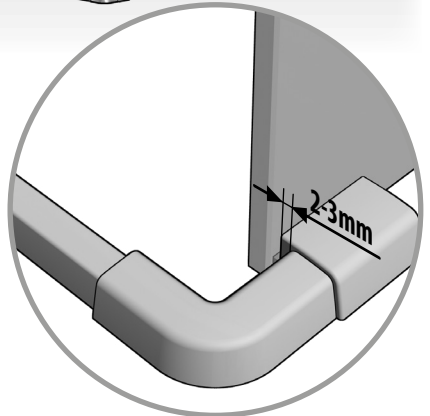
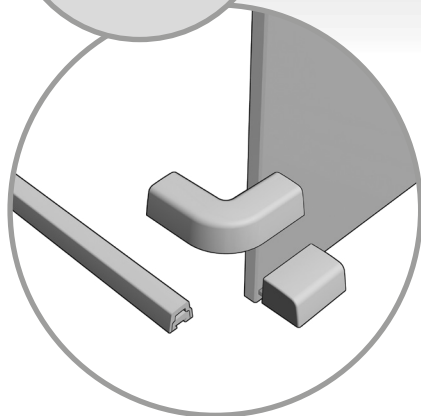
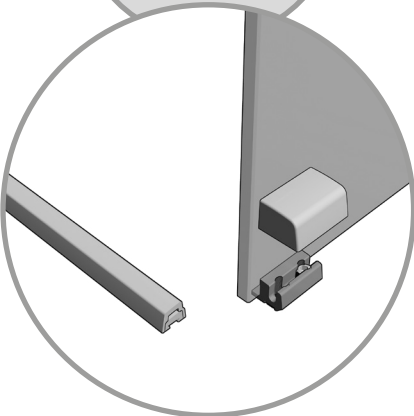
9



10



11



MONTAGEVARIANTEN

ASSEMBLY VARIATIONS

VARIANTES DE MONTAGE

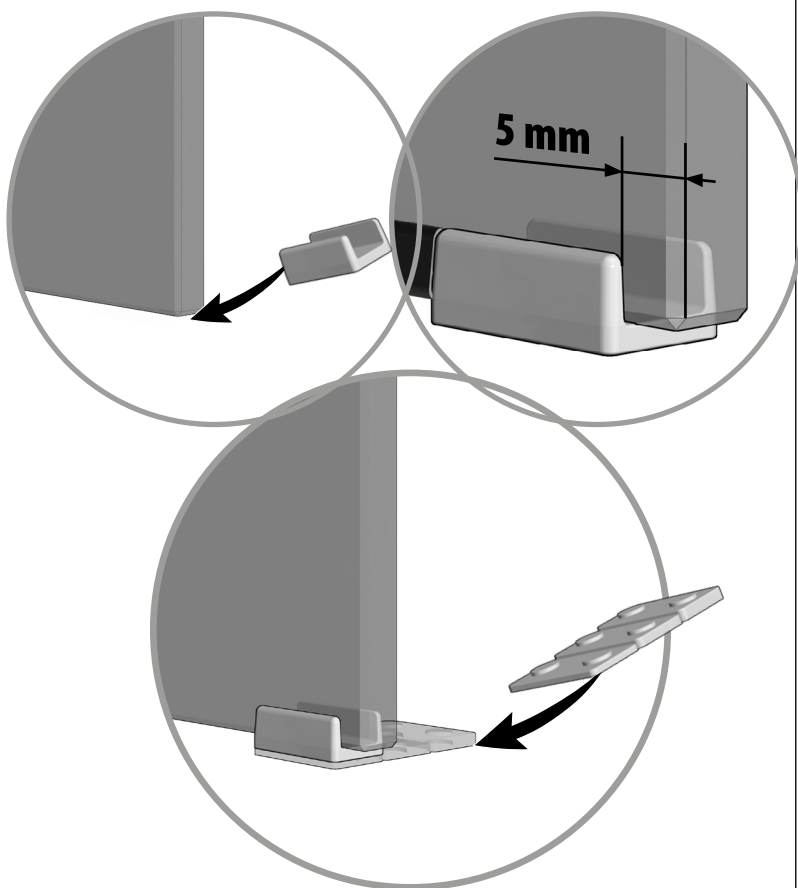
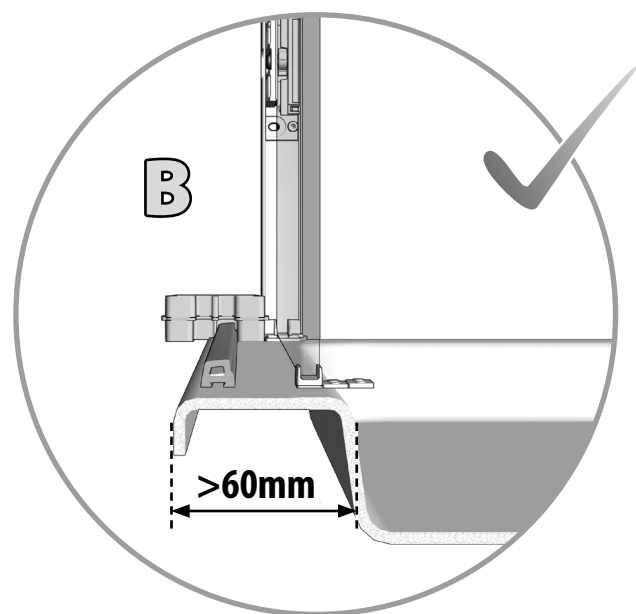
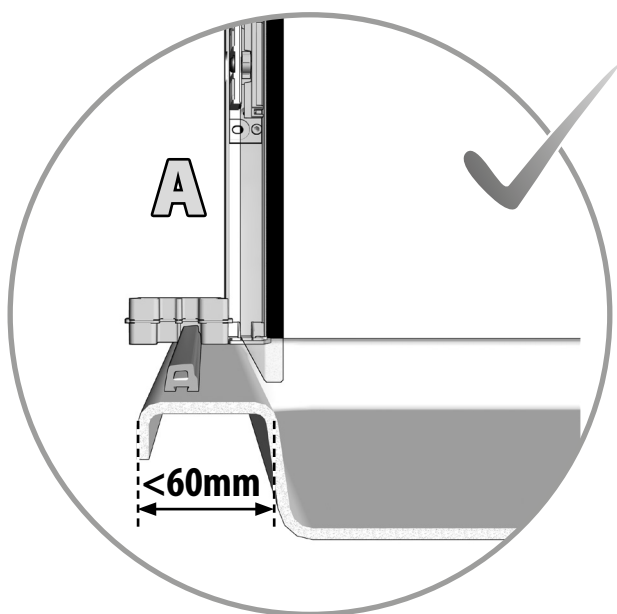
MONTAGEVARIANTEN

DE Montage auf Duschwanne.

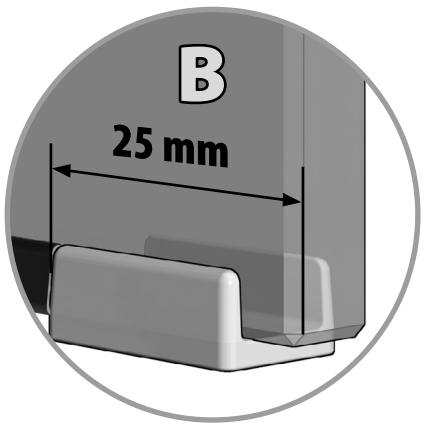
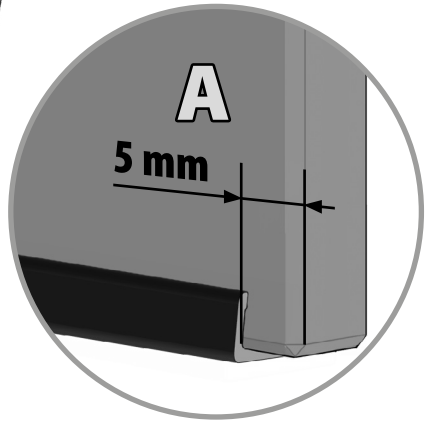
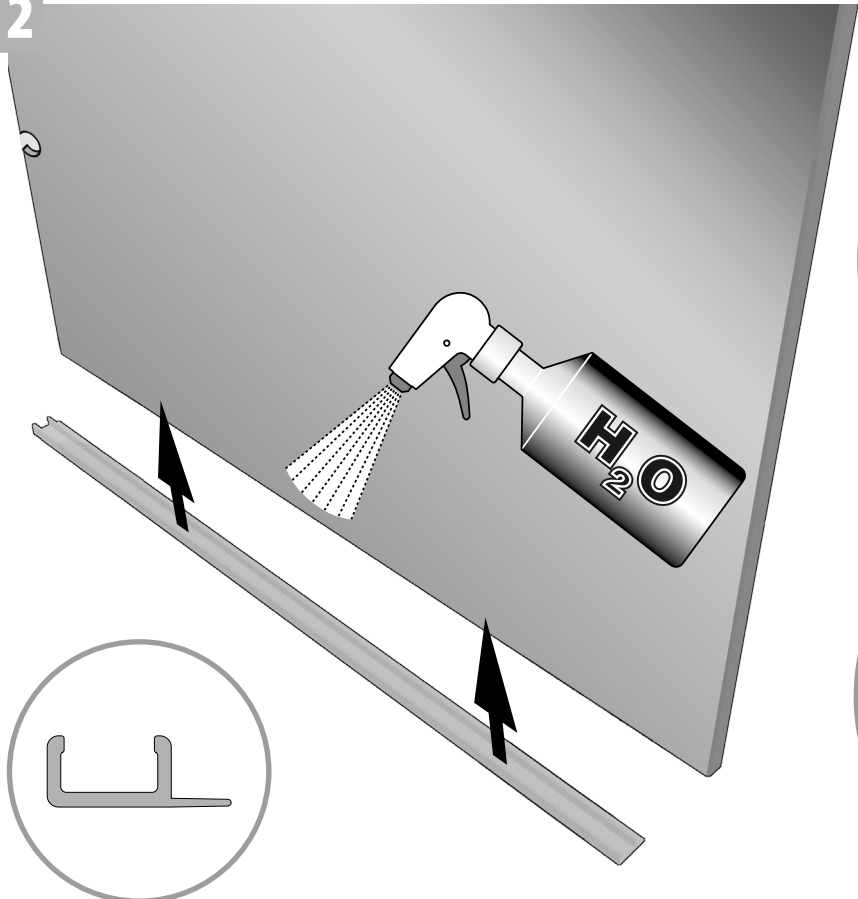
FR Montage sur un receveur de douche.

EN Assembly on shower tray

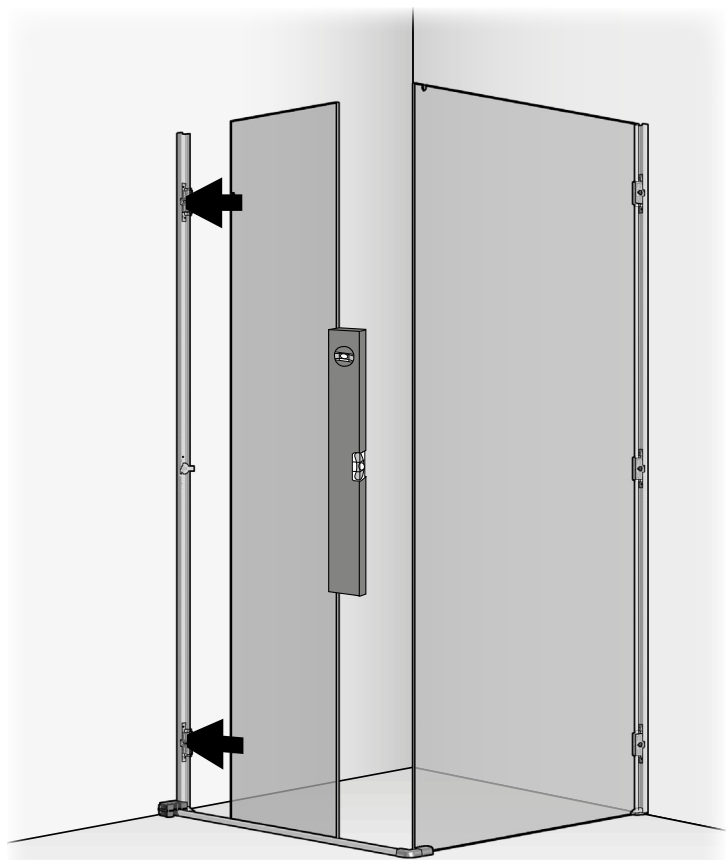
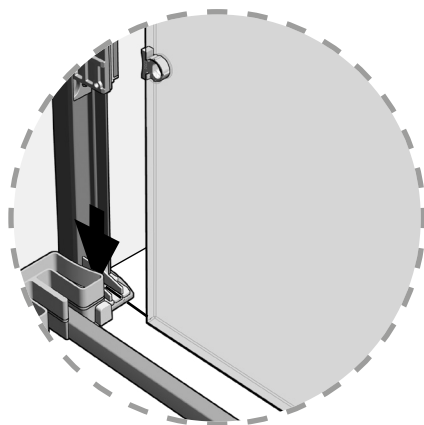
NL Montage op douchebak.



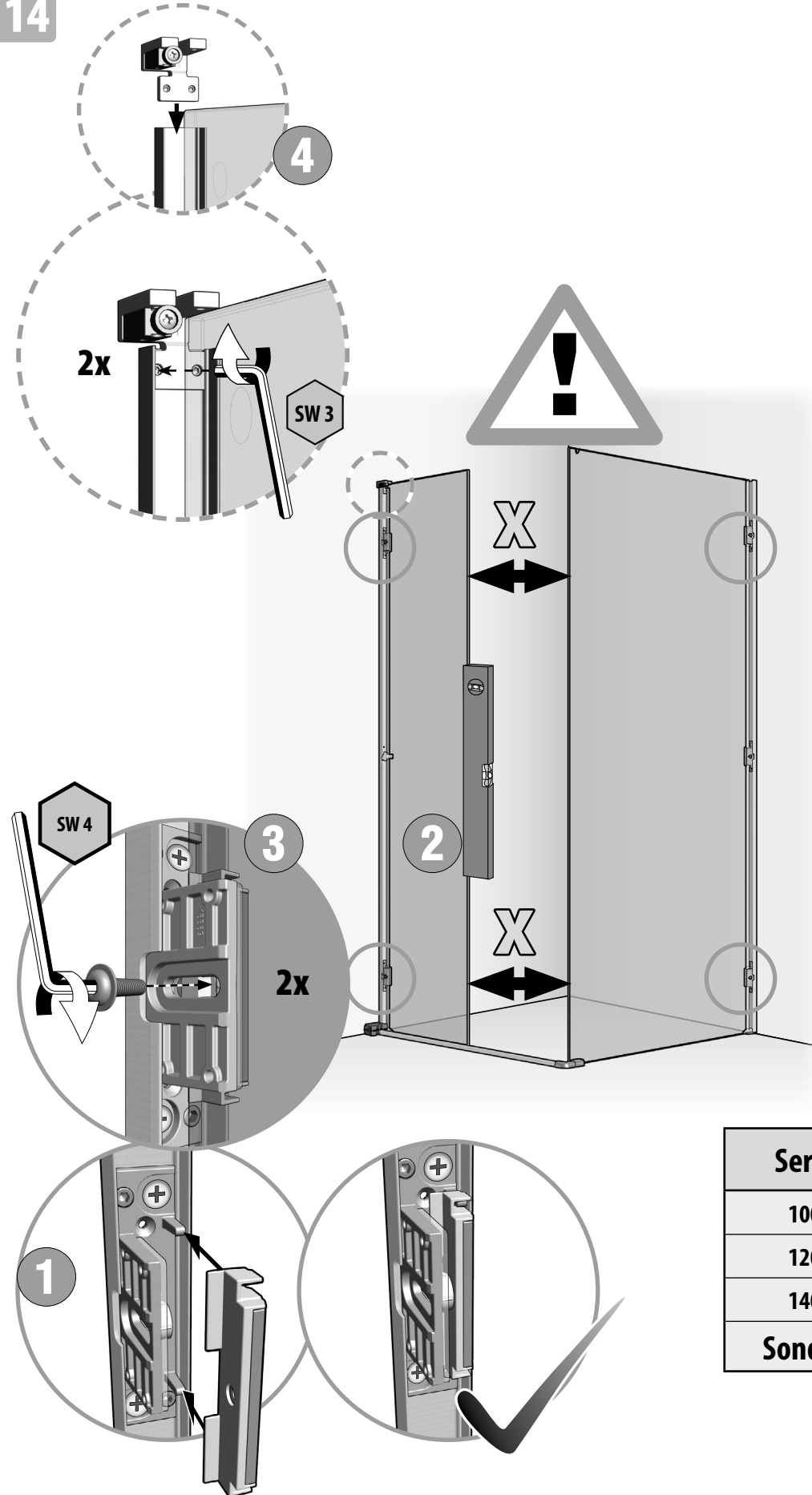
12



13

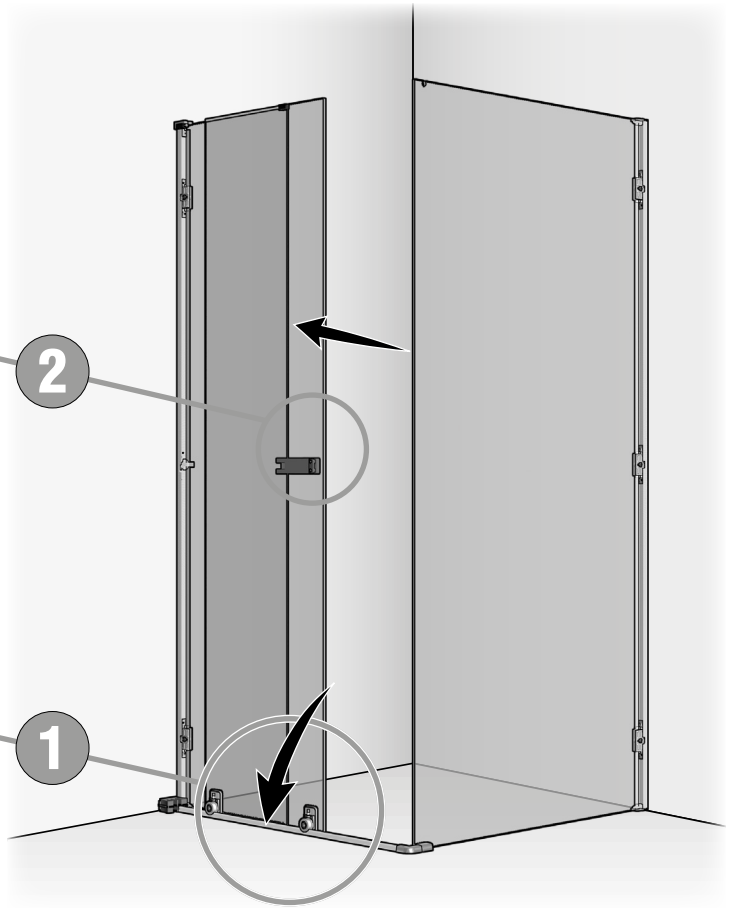
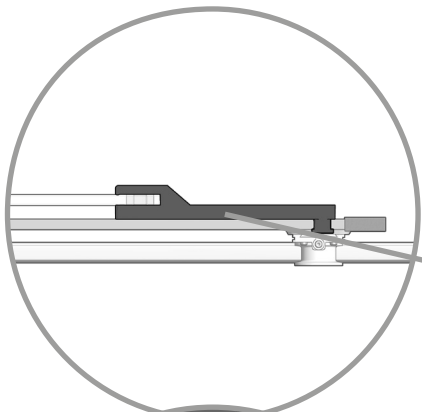
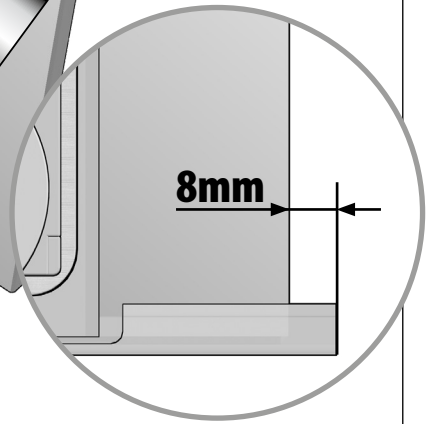
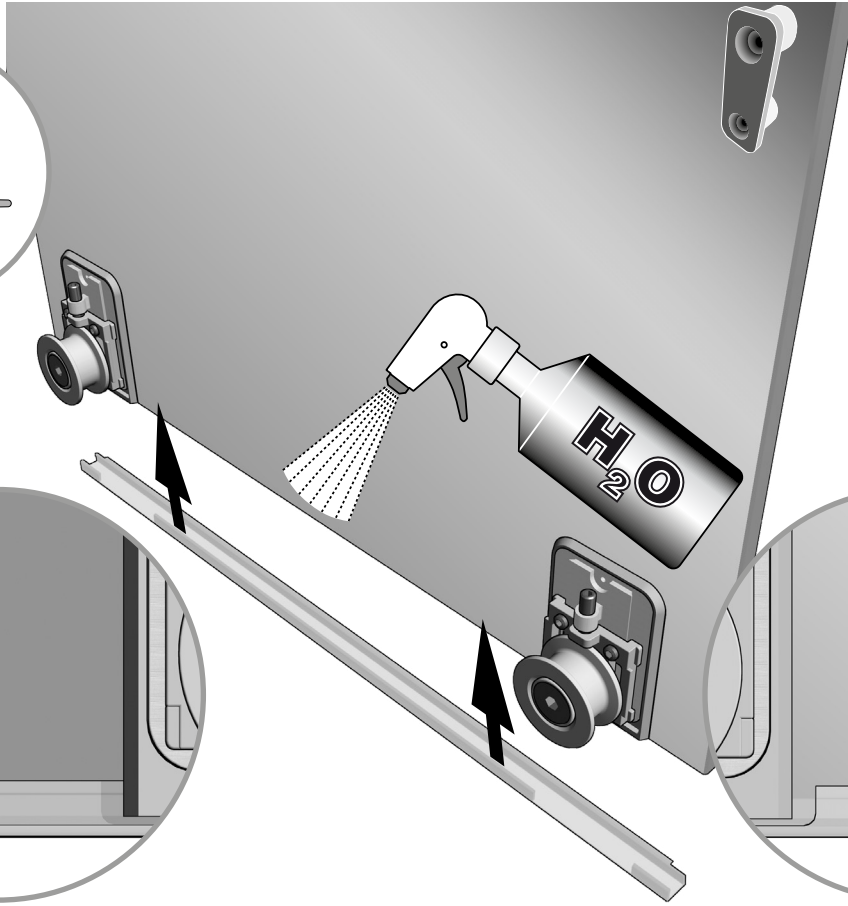
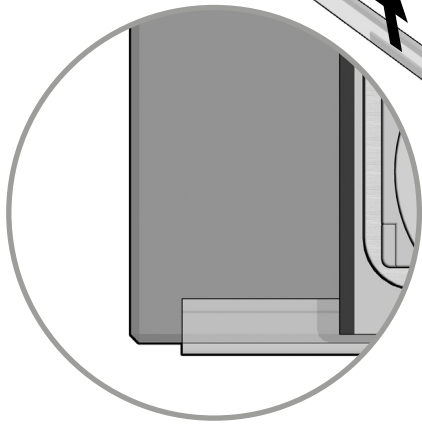
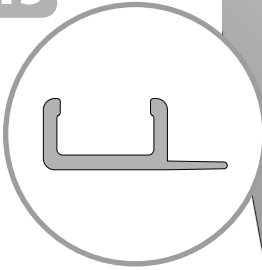


14

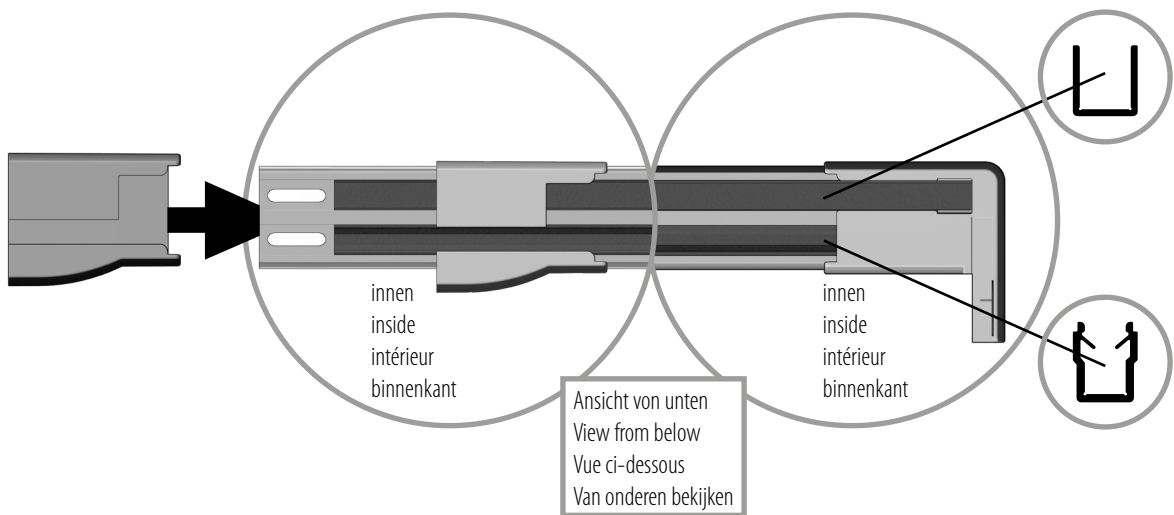
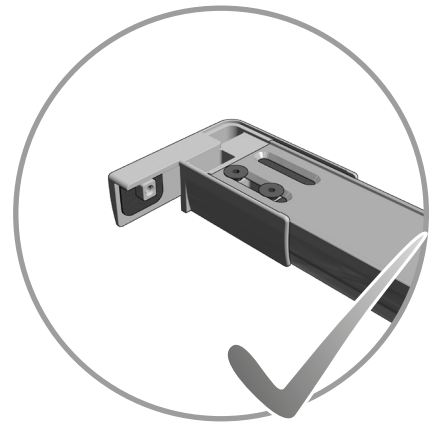
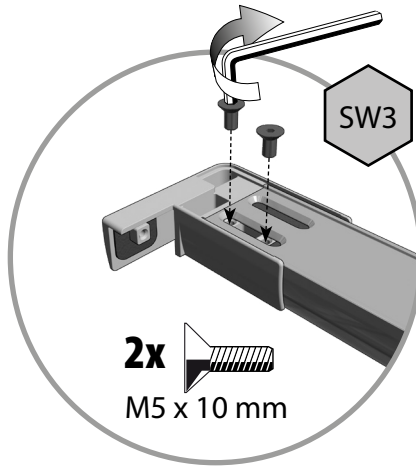
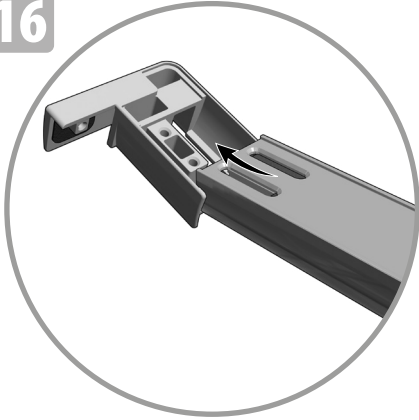


Serie	Maß X
100	493 mm
120	593 mm
140	693 mm
Sonder	mm

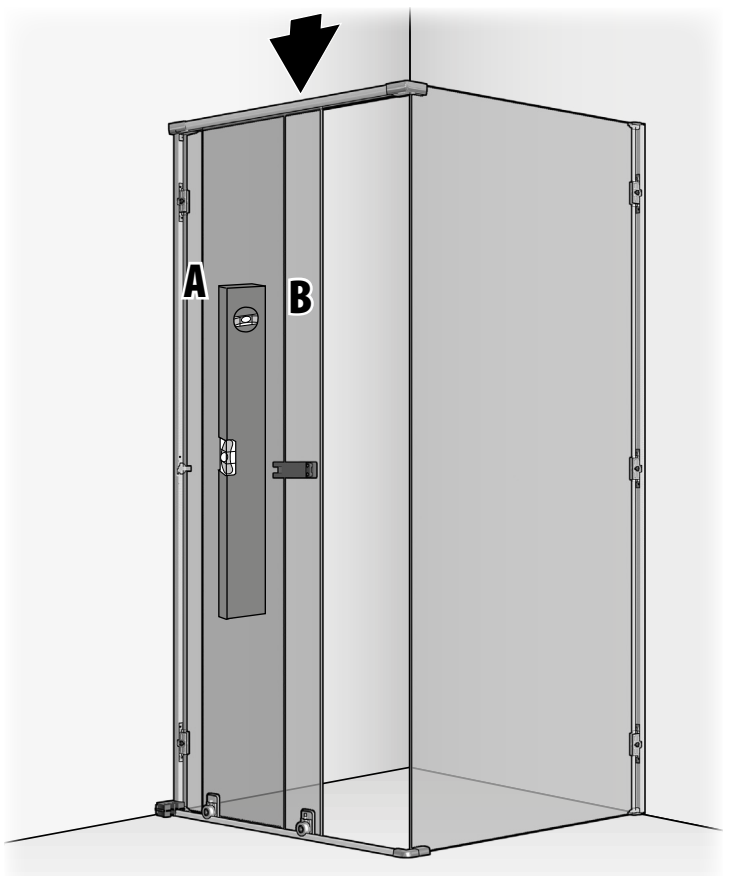
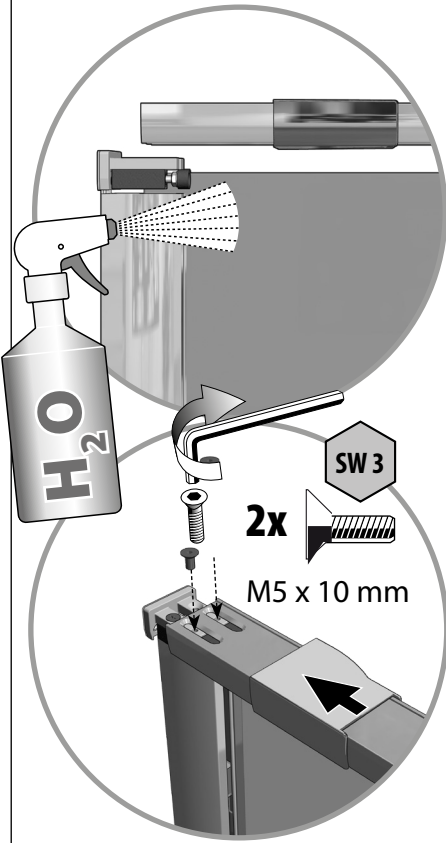
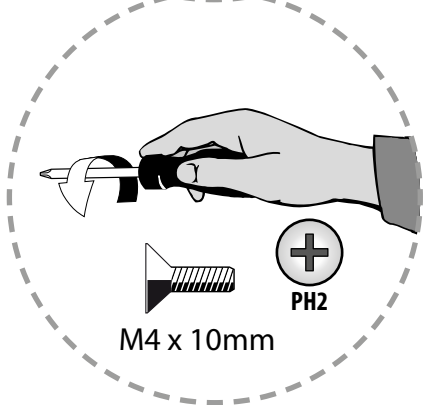
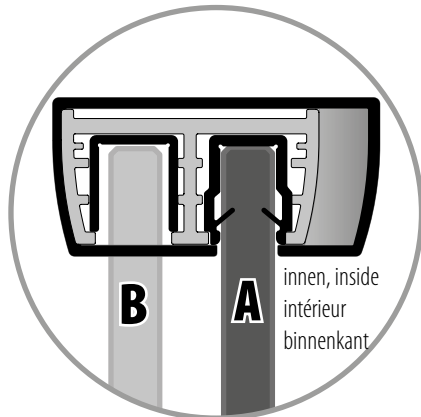
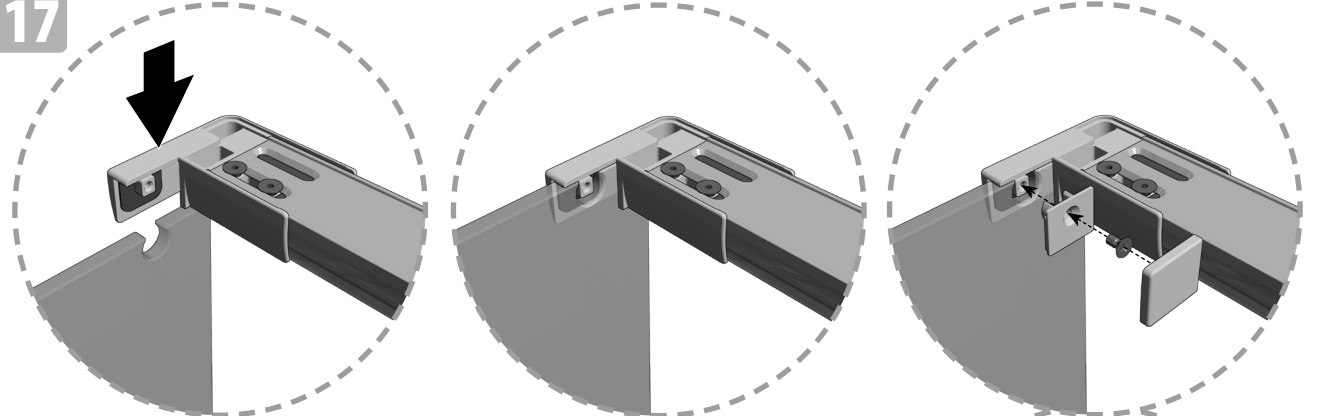
15



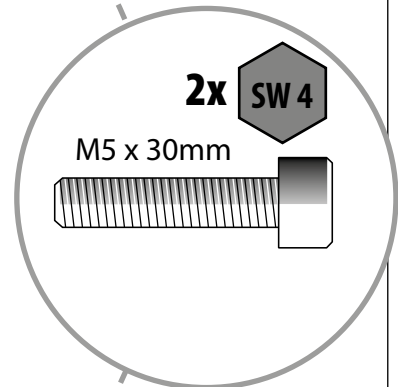
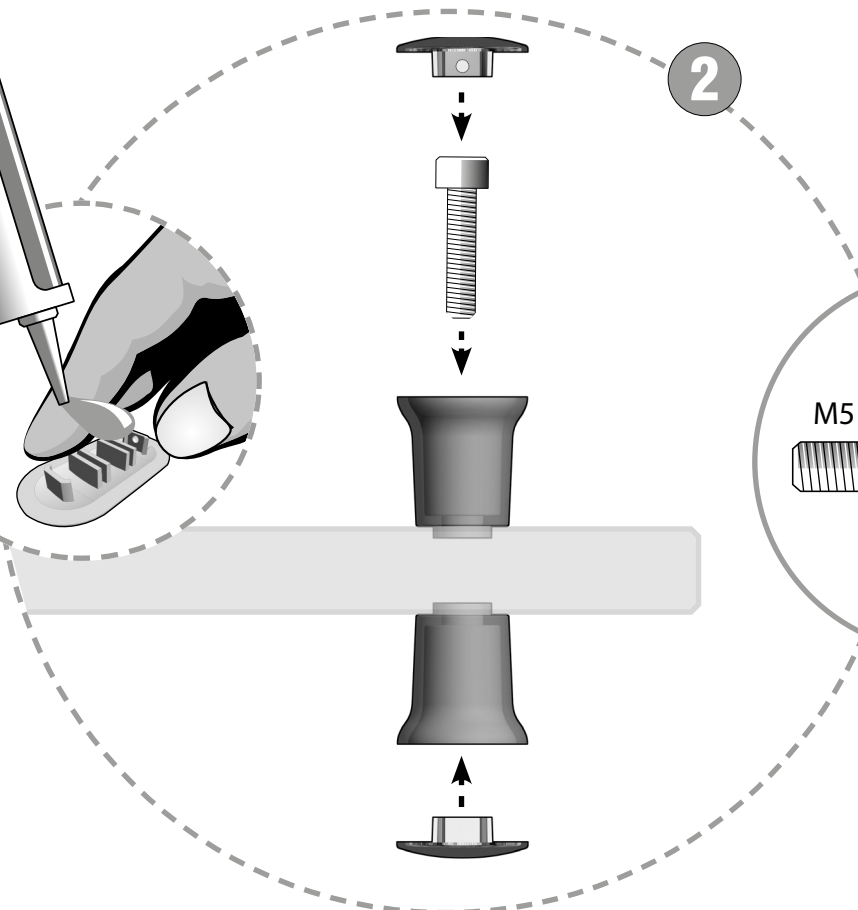
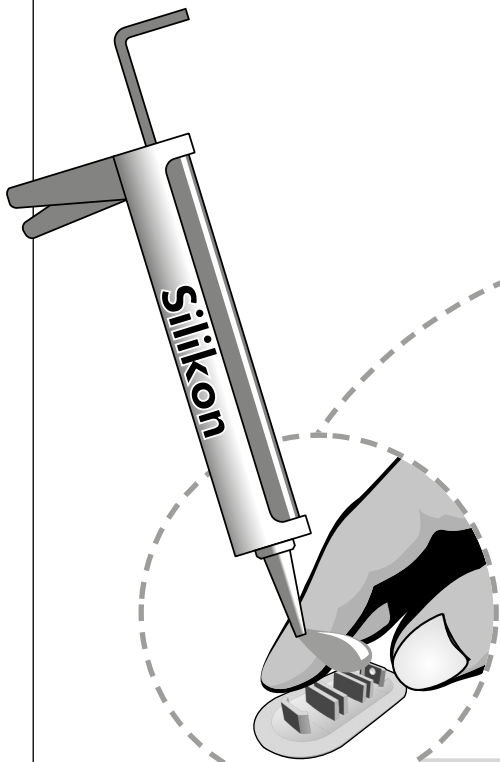
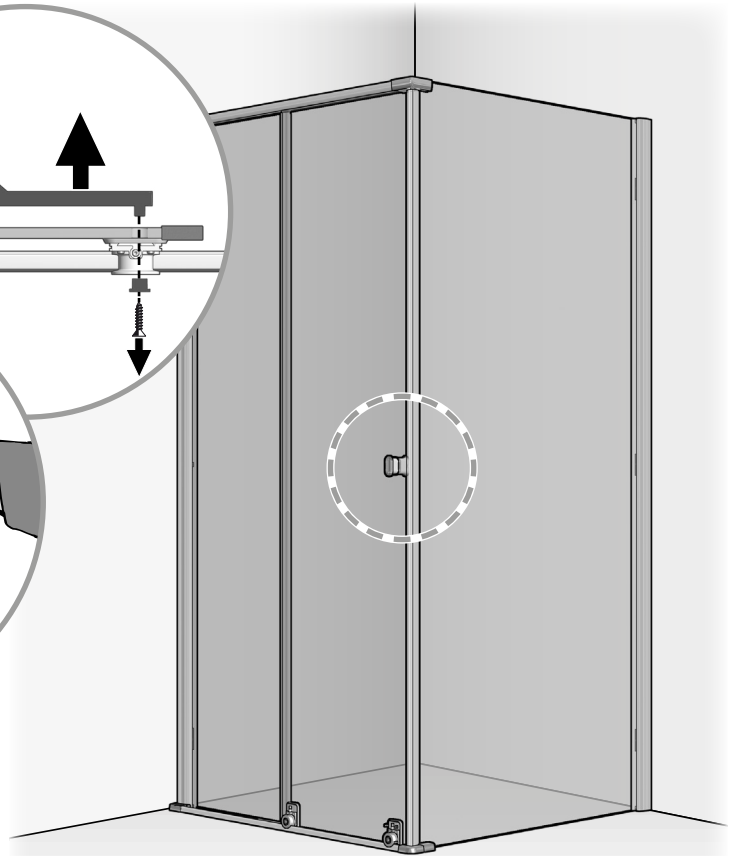
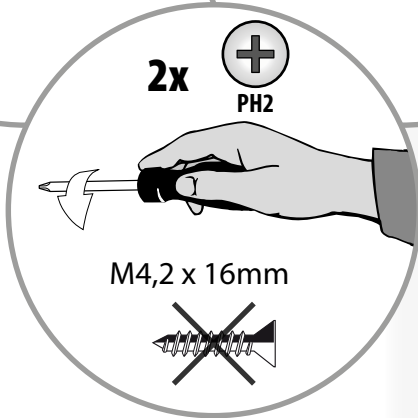
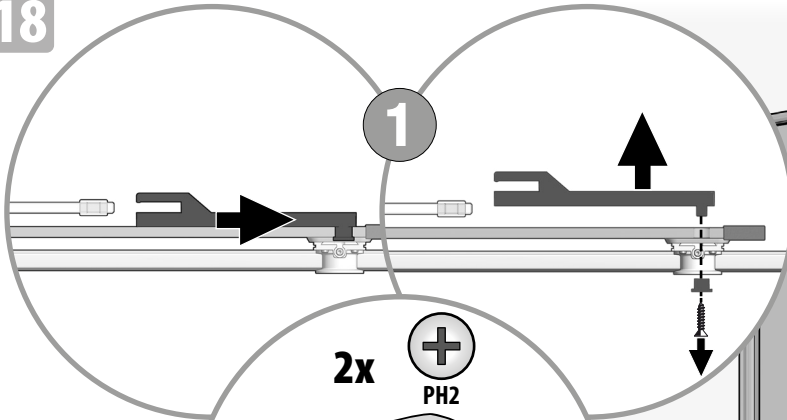
16



17



18

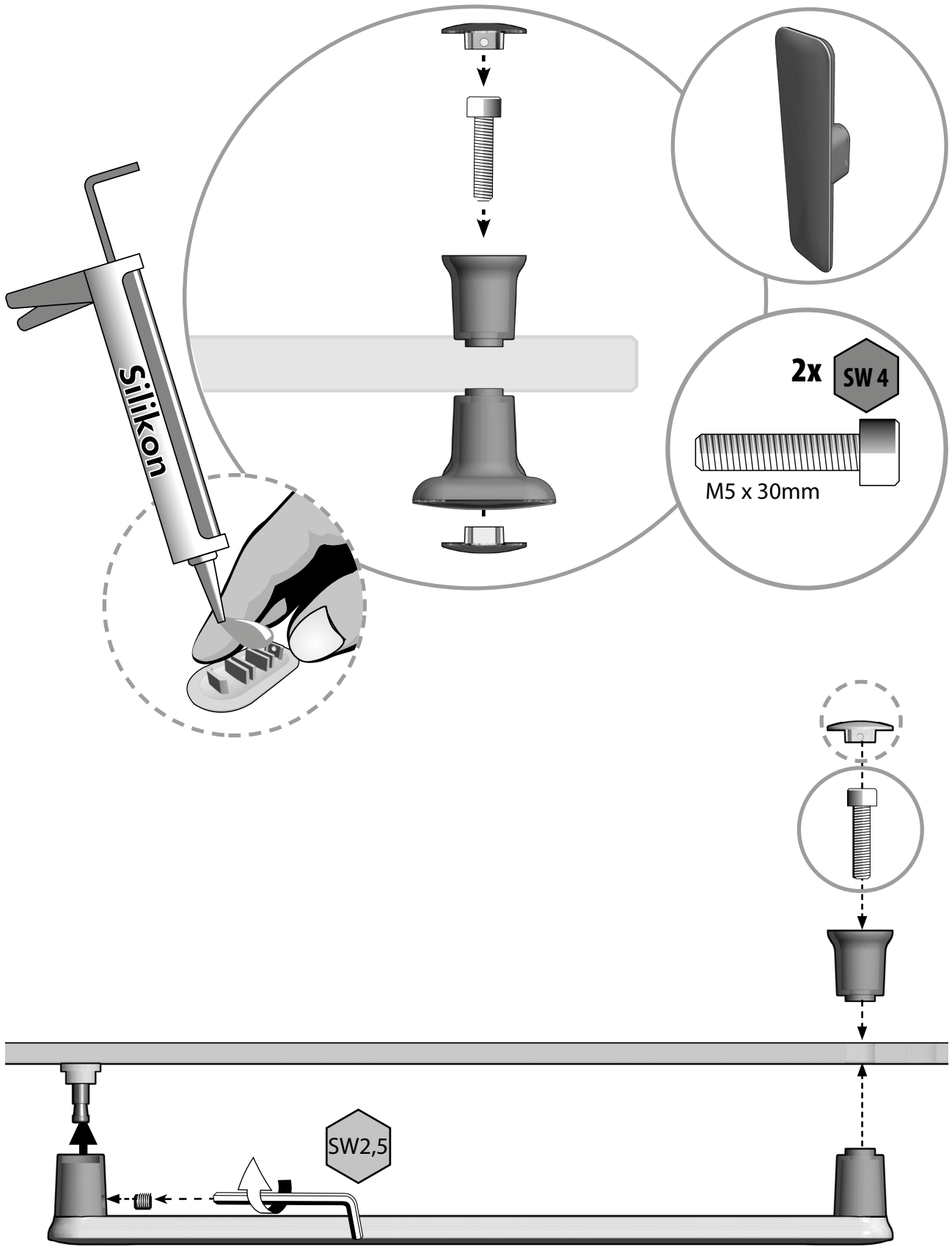


OPTIONAL

OPTIONAL

EN OPTION

OPTIONEEL

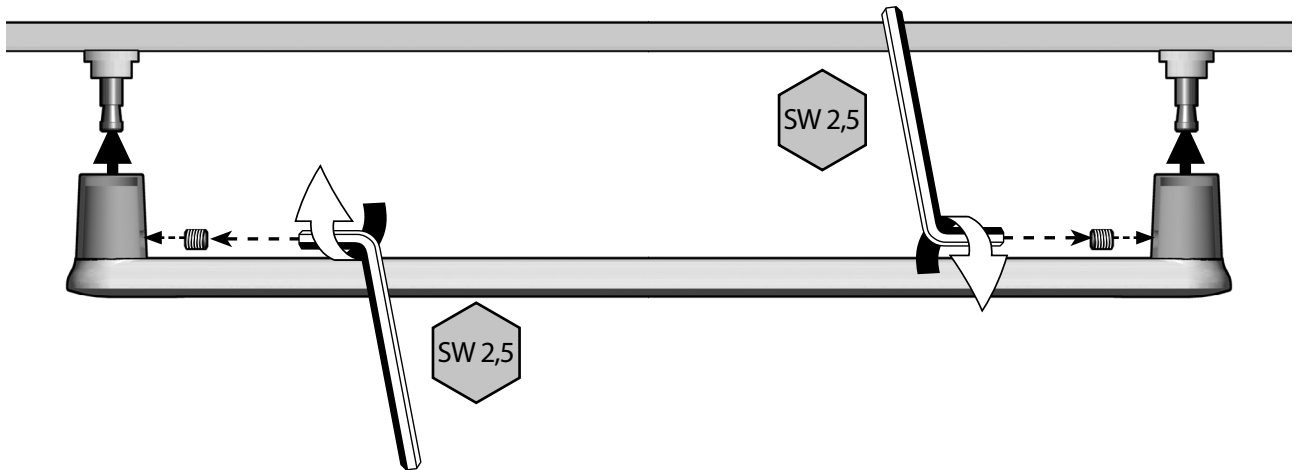


OPTIONAL

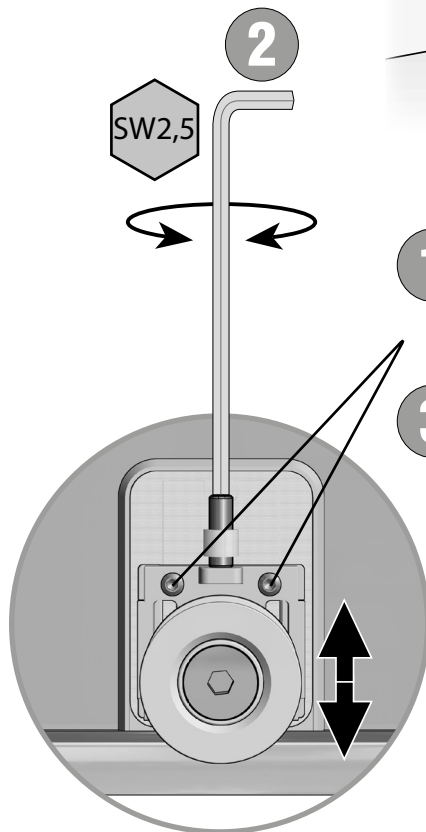
OPTIONAL

EN OPTION

OPTIONEEL

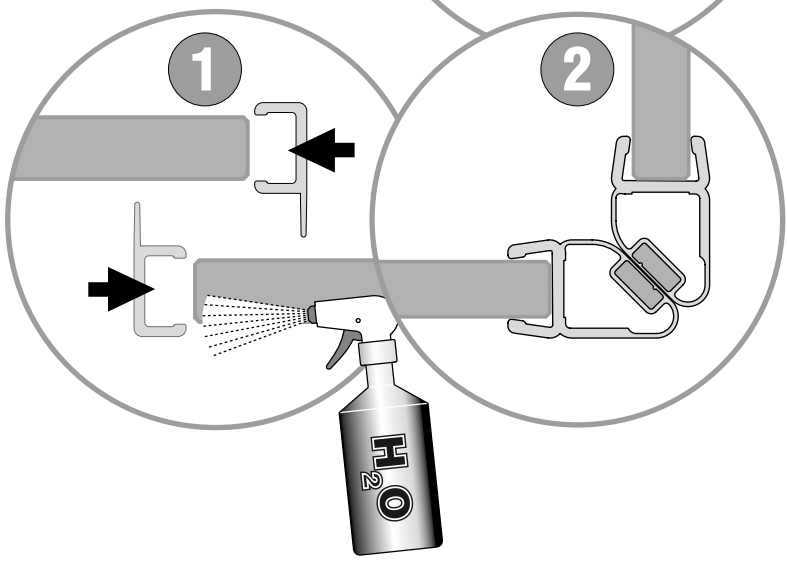
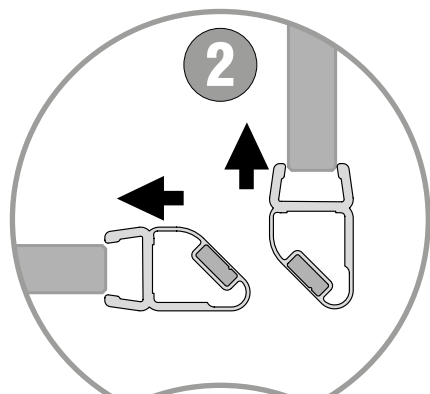
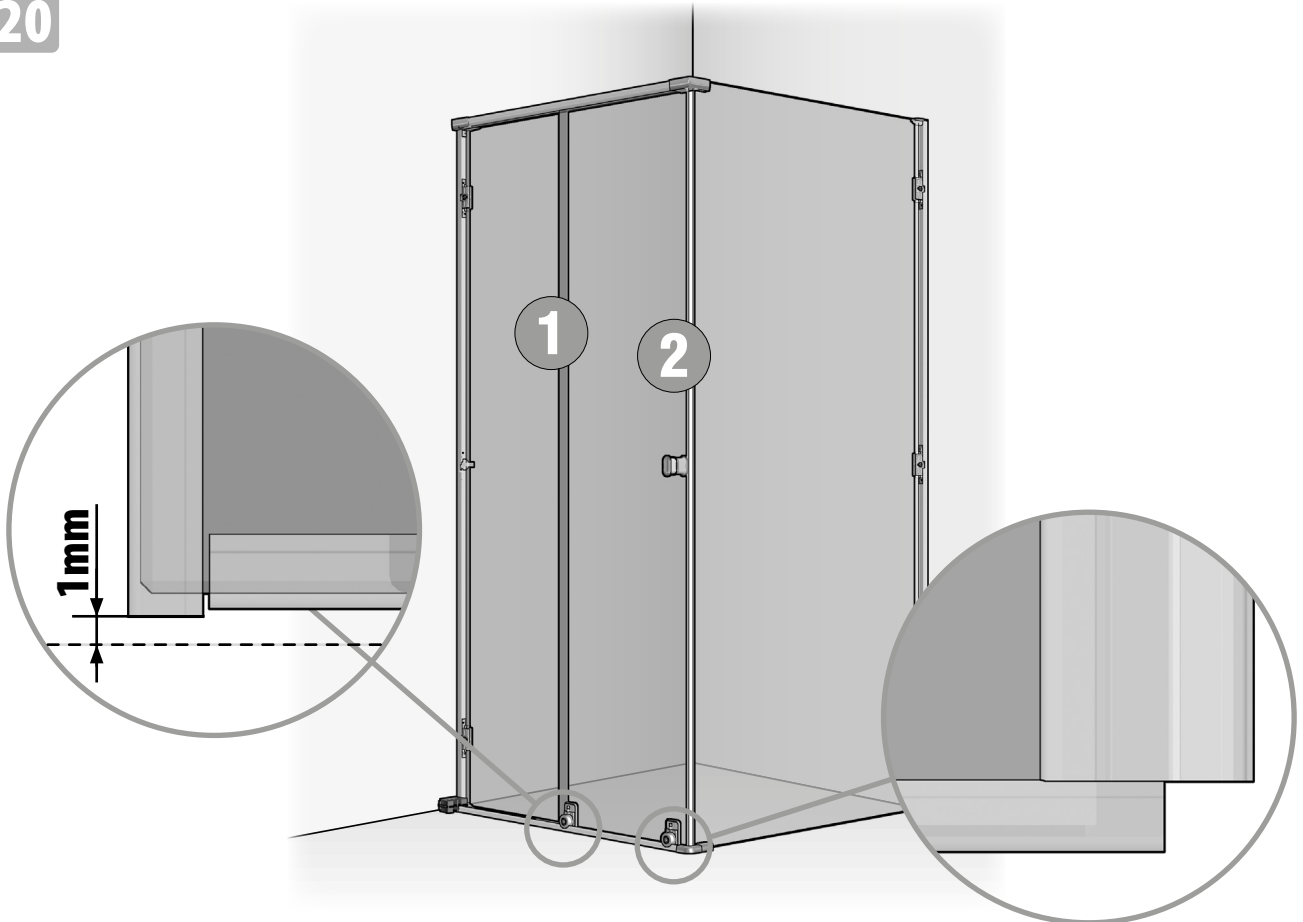


19



- 1 lösen
unfasten
résoudre
oplossen
- 3 fixieren
fix
fixer
vaststellen

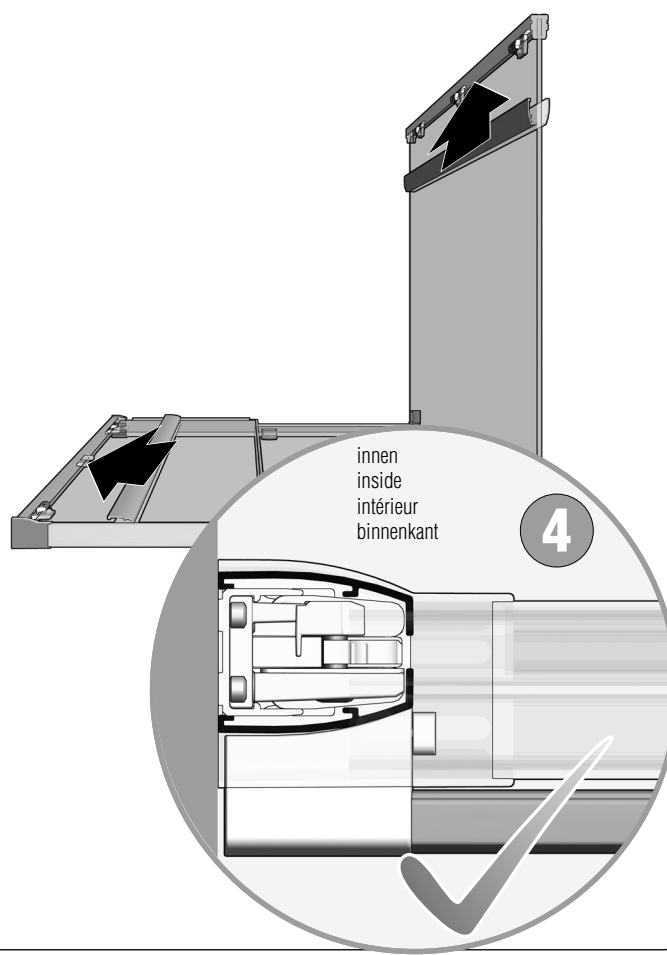
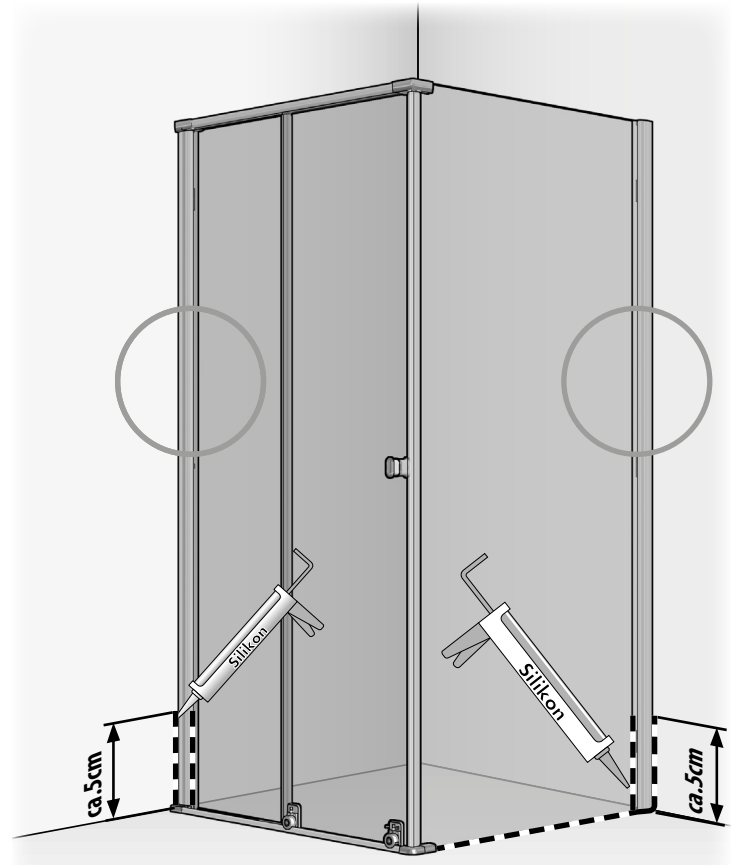
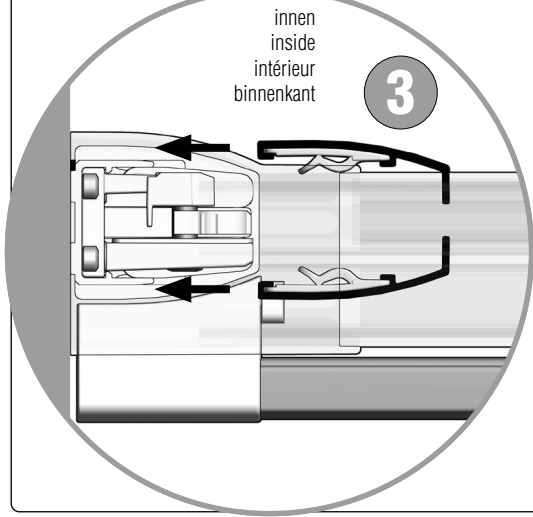
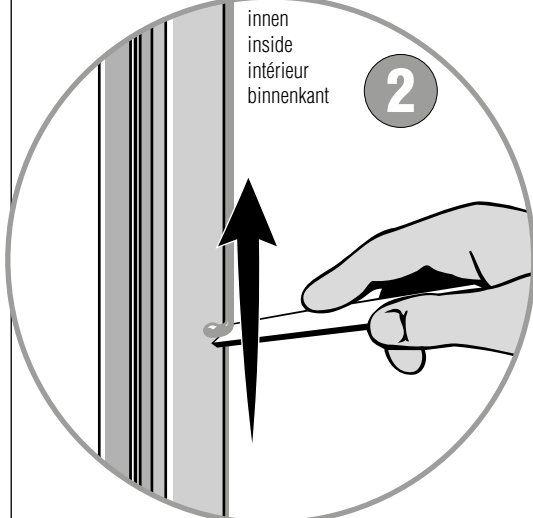
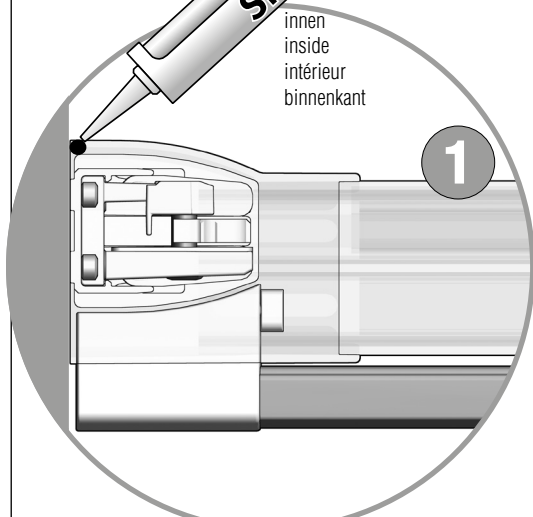
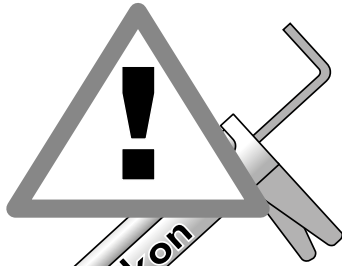
20



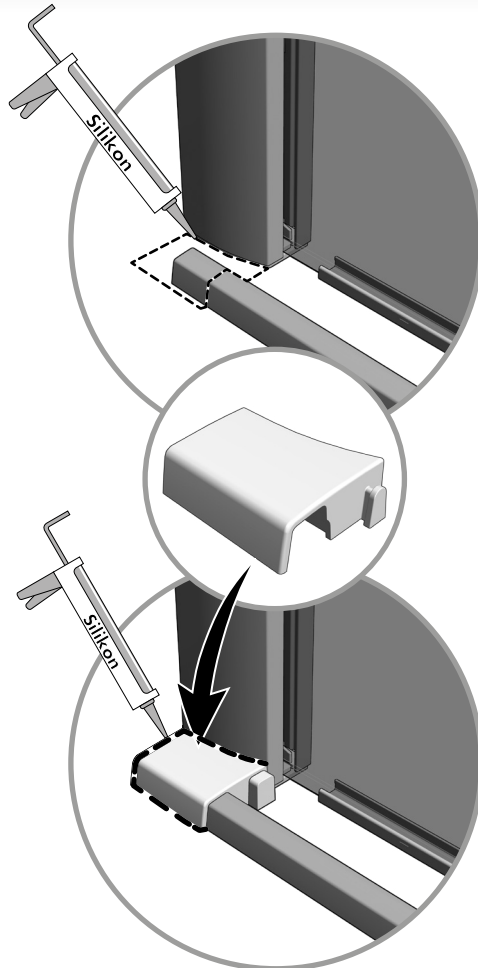
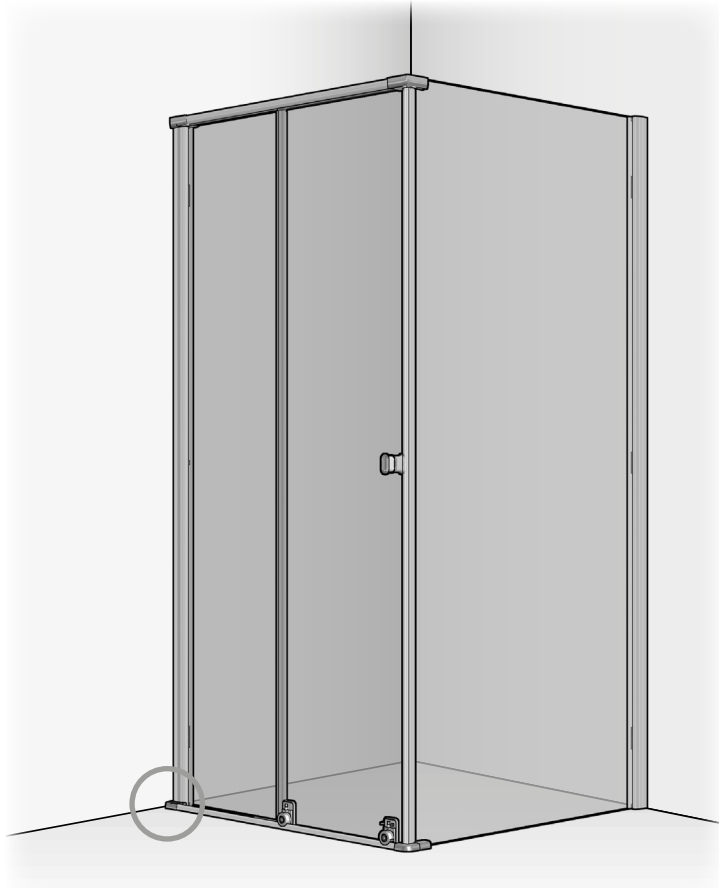
21



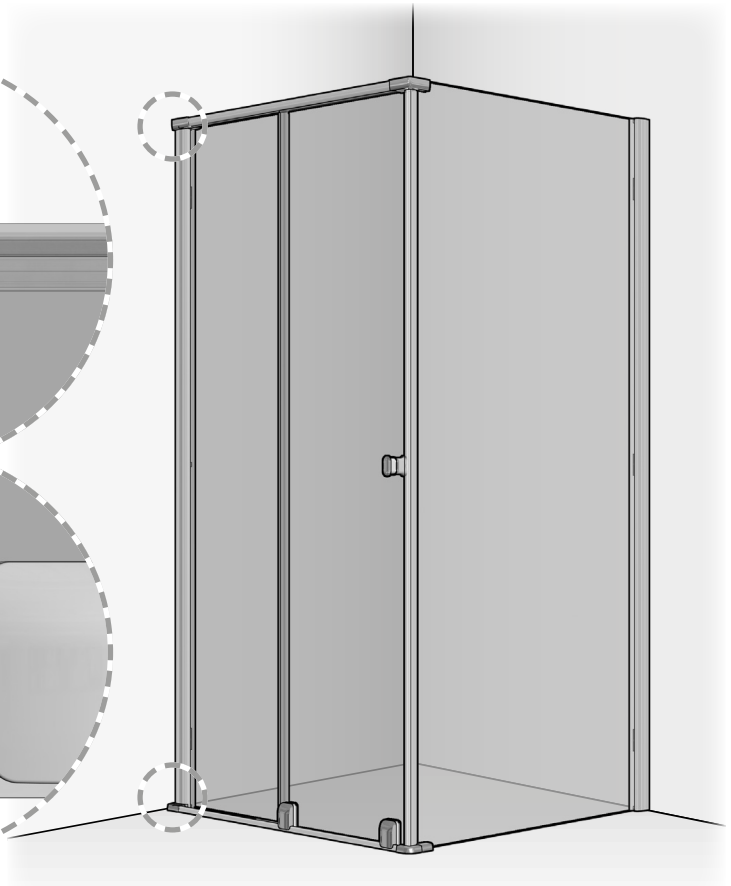
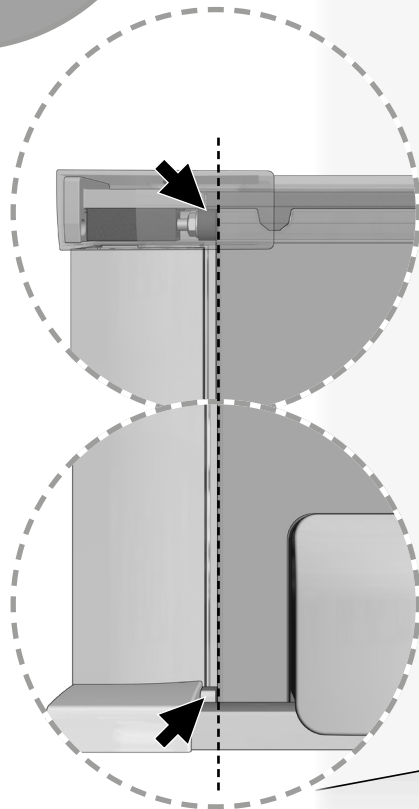
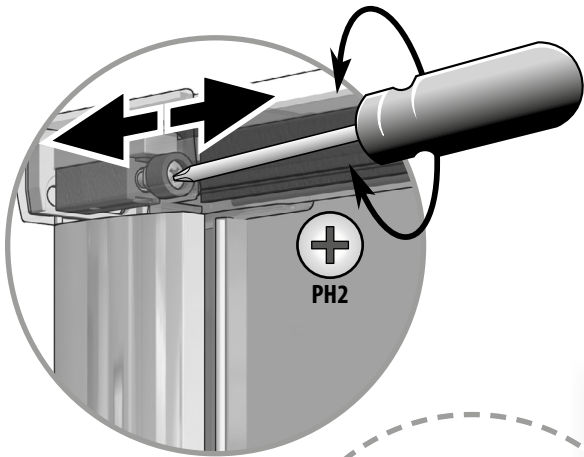
22



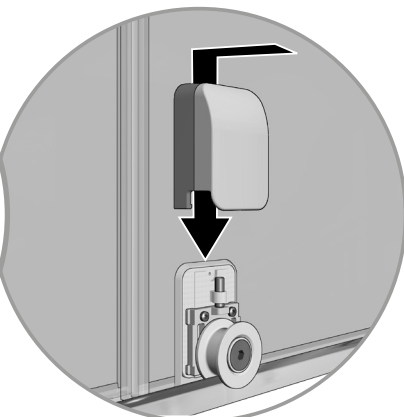
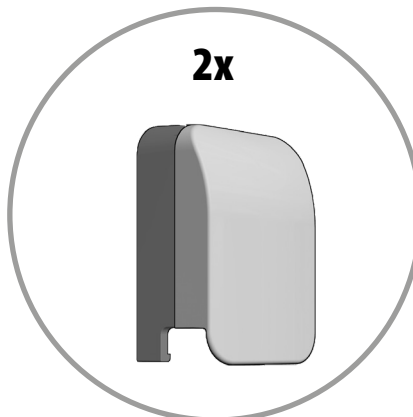
23



24

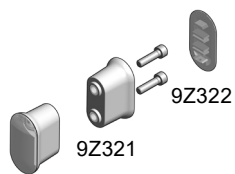


25

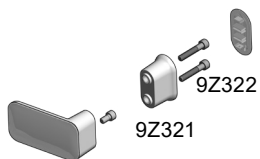


2-tlg. Schiebetür zu Seitenwand, 1 Türteil und 1 Fixteil

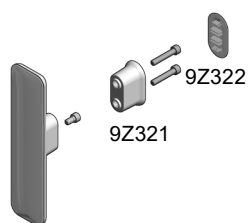
K 9Z317



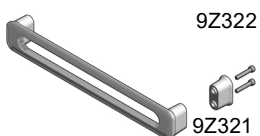
R 9Z316



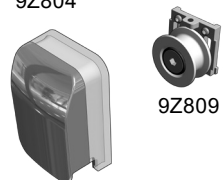
H 9Z315



G 9Z318

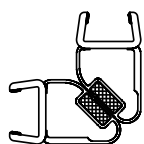


9Z804

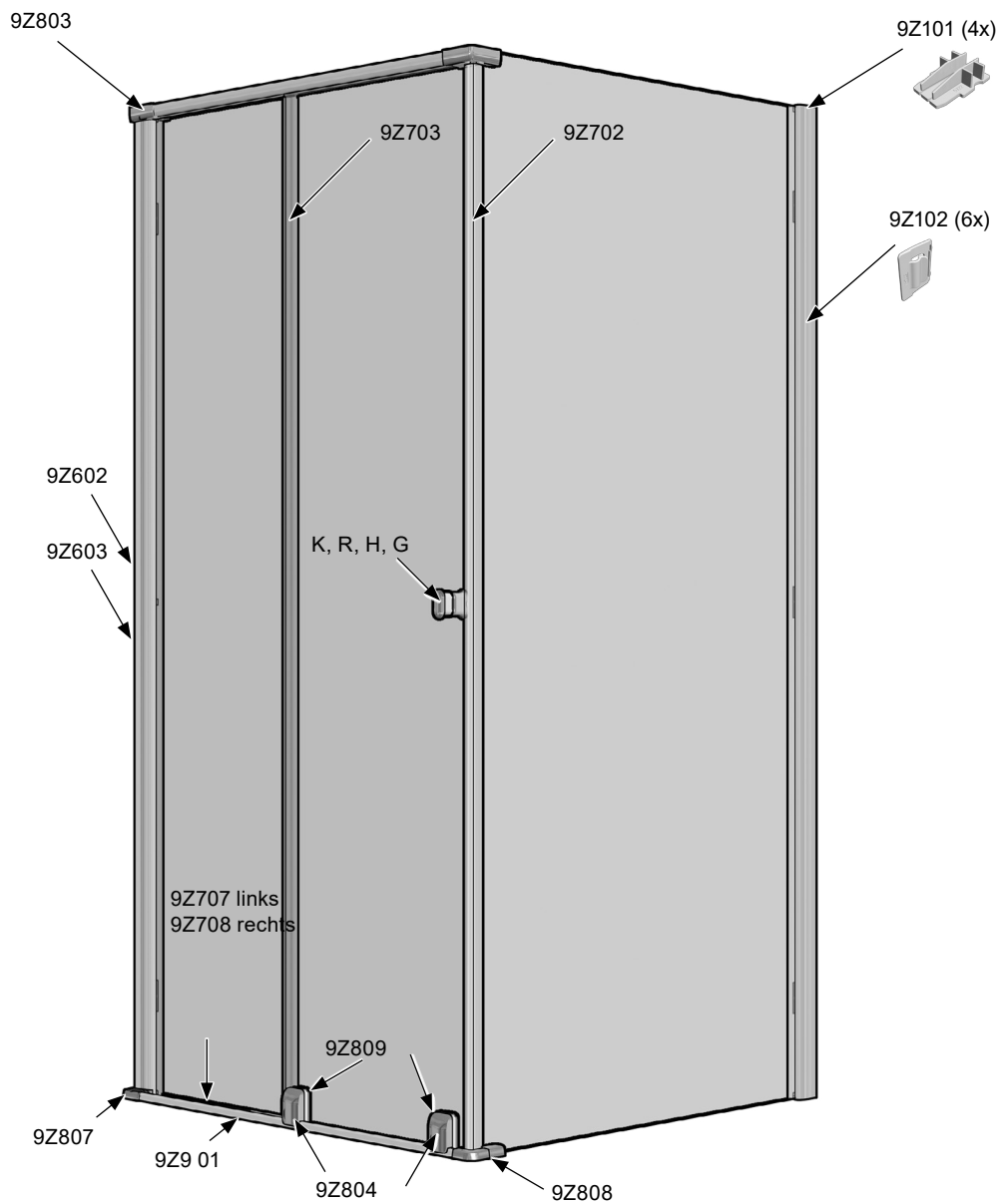


9Z809

9Z702



9Z703, 9Z707, 9Z708



Artweger GmbH. & Co. KG
Sulzbacherstraße 60 | 4820 Bad Ischl | Austria
Tel. +43 6132 205-0 | Fax +43 6132 205-5001
info@artweger.at | www.artweger.at

Verkauf Deutschland
Artweger GmbH. & Co. KG
Postfach 1169 | 83402 Ainring | Deutschland
Tel. 0800 1114442-0 | Fax 0800 1114442-5002
info@artweger.de | www.artweger.de

Verkauf Schweiz
Artweger GmbH. & Co. KG
Postfach 16 | CH-4202 Duggingen
Tel. + 41 61 751 90 91 | Fax + 41 61 751 63 54
info@artweger.com | www.artweger.com



Druck- und Satzfehler sowie technische Änderungen vorbehalten.
Typographical errors and technical changes reserved.
Sous réserve d'erreurs d'impression ou de syntaxe ainsi que de modifications techniques.
Drukfouten, maatwijzingen en technische veranderingen voorbehouden.
Ci riserviamo errori di stampa e variazioni tecniche.