

## MONTAGEANLEITUNG

**WALK IN** ohne Seitenwand, Anhaltestange, teilgerahmt

## ASSEMBLY INSTRUCTIONS

**WALK IN** without side screen, grab poles, partial framed

## NOTICE DE MONTAGE

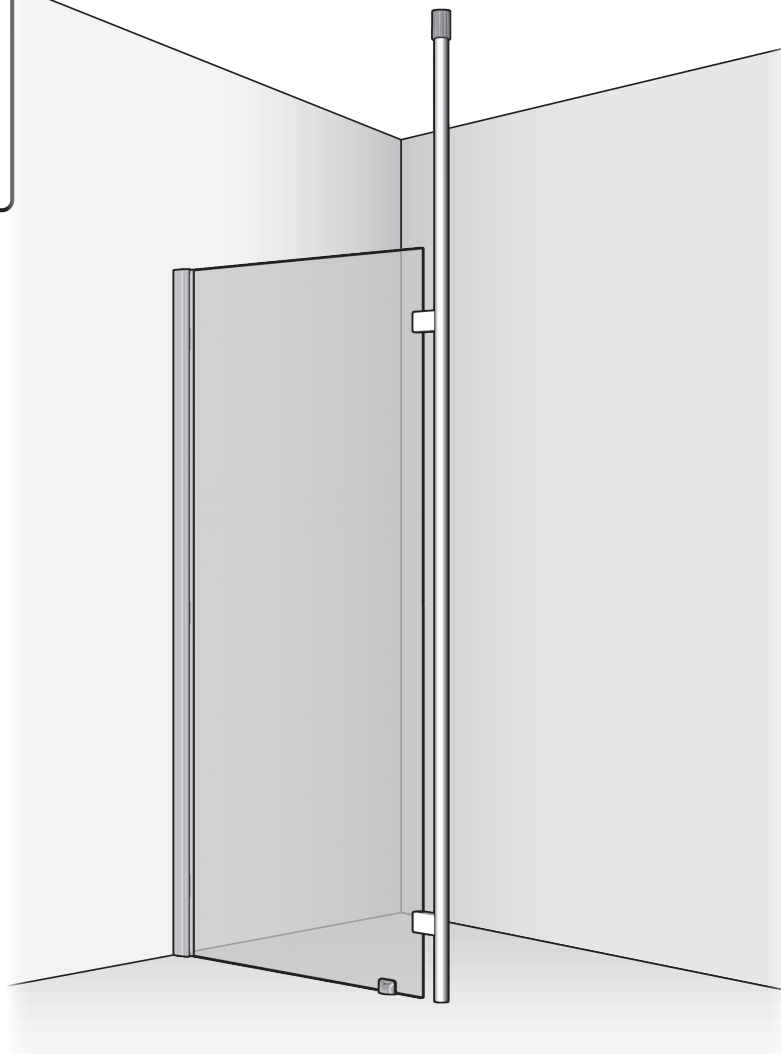
**WALK IN** sans paroi fixe, Poignées de relevage, au cadre réduit

## MONTAGEVOORSCHRIFT

**WALK IN** zonder zijwand, Vasthoudstangen, profiel beperkt

**9WTA1..**

**9WTA2..**



**Vor Gebrauch sorgfältig lesen!** Zum Nachschlagen und Aufbewahren dem Endkunden übergeben!

**Read carefully before use!** Hand over to the customer for looking up and storage!

**Avant emploi lire soigneusement!** Remettez le au client pour la recherche et le stockage!

**Voordien gebruik zorgvuldig lezend!** Overhandig de klant voor het kijken omhooggaand en opslag!

**DEUTSCH**  
Originalsprache

**ENGLISH**  
Translation

**FRANCAIS**  
Traduction

**NEDERLANDS**  
Vertaling

INHALTSVERZEICHNIS	OVERVIEW
INHALTSVERZEICHNIS .....2	OVERVIEW .....2
SICHERHEITS-HINWEISE.....4	SAFETY INSTRUCTIONS .....4
INFORMATION .....6	INFORMATION .....6
BENÖTIGTES WERKZEUG .....6	NECESSARY TOOLS .....6
MONTAGESET .....7	ASSEMBLY KIT .....7
MONTAGEVARIANTEN .....8	ASSEMBLY VARIATIONS .....8
MONTAGEVARIANTEN .....9	ASSEMBLY VARIATIONS .....9
MONTAGE FIXTEIL..... 11 » JUSTIEREN ..... 13	INSTALLATION OF IMMOVABLE ELEMENT..... 11 » ADJUST ..... 13
MONTAGE Anhaltestange ..... 15	ASSEMBLY grab pole ..... 15
MONTAGEVARIANTEN ..... 17	ASSEMBLY VARIATIONS ..... 17
ERSATZTEILE .....24	SPARE PARTS.....24
<p><b>Montageanleitung für Einbau LINKS -</b> bei Einbau RECHTS - spiegelgleicher Aufbau.</p>	<p><b>Assembly instructions for installation LEFT -</b> for installation RIGHT - assemble in mirror image.</p>

VUE D'ENSEMBLE	OVERZICHT
VUE D'ENSEMBLE .....3	OVERZICHT .....3
INSTRUCTIONS SÉCURIT .....4	VEILIGHEIDS VOORSCHRIFTEN .....4
INFORMATION .....6	INFORMATION .....6
OUTILLAGE NECESSAIRE .....6	BENODIGD GEREEDSCHAP .....6
SET DE MONTAGE .....7	MONTAGESET .....7
VARIANTES DE MONTAGE .....8	MONTAGEVARIANTEN .....8
VARIANTES DE MONTAGE .....9	MONTAGEVARIANTEN .....9
MONTAGE PARTIE FIXE ..... 11	MONTAGE VAST DEEL ..... 11
» AJUSTER ..... 13	» GOED AFSTELLEN ..... 13
MONTAGE Poignée de relevage ..... 15	MONTAGE Vasthoudstange ..... 15
VARIANTES DE MONTAGE ..... 17	AFDICHTEN MET SANITAIR-SILICONEN .....23
PIÈCES DÉTACHÉES .....24	ONDERDELEN .....25

**C'est prévue pour une installation à GAUCHE –**  
en cas d'une installation à DROITE -A inverser pour partie fixe en GAUCHE.

**Montagevoorschrift voor inbouw LINKS -**  
bij inbouw RECHTS - montage in spiegelbeeld.

## SICHERHEITS-HINWEISE

## SAFETY INSTRUCTIONS

## INSTRUCTIONS SÉCURIT

## VEILIGHEIDS VOORSCHRIFTEN

### DE Vor dem Einbau bitte unbedingt beachten!

- Produkt **vor dem Einbau**, auf Richtigkeit, Beschädigungen und das Zubehör auf Vollständigkeit **überprüfen**.
- **Bei sichtbarem Schaden Produkt keinesfalls einbauen!**
- **Beachten Sie beim Hantieren das teilweise hohe Gewicht und/oder die großen Abmessungen von Einzelteilen.**
- **Beachten Sie beim Bohren der Löcher, dass Sie keine Leitungen (Elektro, Gas, Wasser) beschädigen.**



Unsere Haftung beschränkt sich alleine auf unsere Produkte und kann daher nicht auf den Ein- und Ausbau ausgedehnt werden. Die Kosten für einen nachträglichen Aus- und Einbau eines Produkts und die damit verursachten Schäden sind **kein** Bestandteil der Garantie.

### EN Please note carefully before installing

- Before installing, check for correctness and damage and the accessories for completeness.
- **Do not under any circumstances install product with visible damage!**
- **Take the great weight and/or the large dimensions into consideration when handling individual parts!**
- **When drilling holes do not damage hidden pipes and wiring.**

Our liability is limited to our products alone and therefore cannot be extended to installation and dismantling. Costs for subsequent dismantling and installation of a product and damage caused thereby are not part of the guarantee.

### FR A respecter impérativement avant le Montage

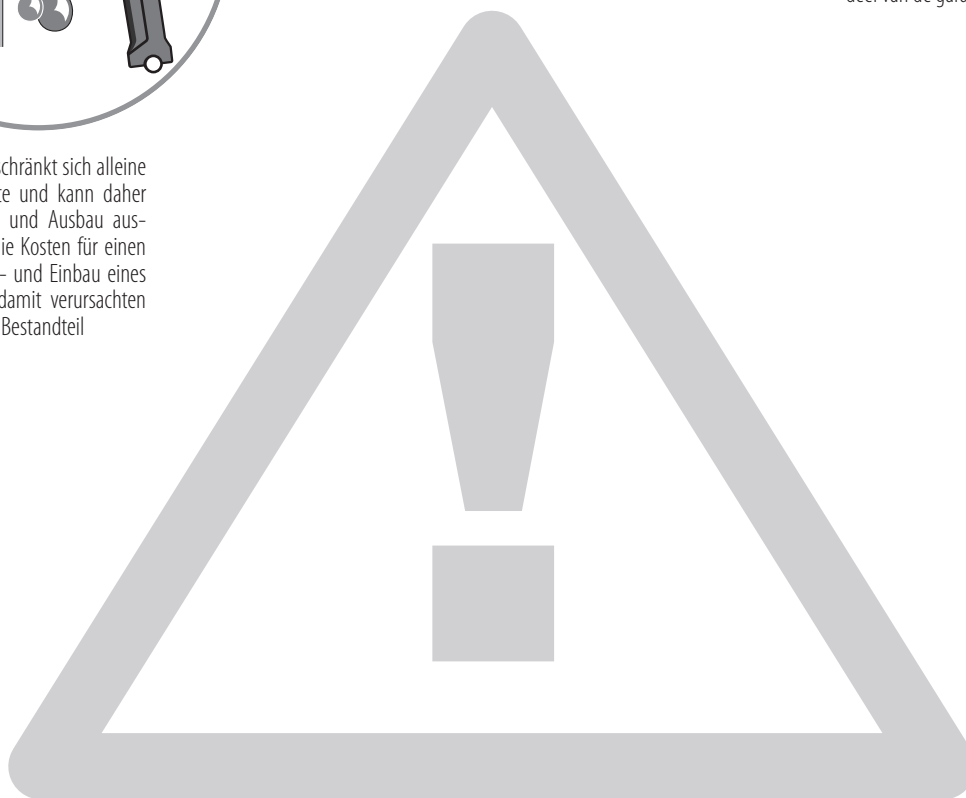
- Avant le montage de vérifier qu'il s'agit du bon modèle, qu'elle n'est pas endommagée et que les accessoires sont complets.
- **En cas de dommages visibles, ne pas monter le produit!**
- **Lors de la manutention, merci de prêter attention au poids parfois très élevé et/ou aux dimensions de certaines pièces!**
- **Faites attention en perçant les trous de ne pas endommager les tuyauteries (cables électriques, canalisations de gaz, d'eau, etc).**

Notre responsabilité se limite à nos produits et ne peut être étendue sur l'installation et le démontage. Les coûts générés lors d'un démontage après installation et d'une ré-installation d'un produit et les dommages qui en résultent ne pourront être pris en charge par la garantie.

### NL Voor inbouw beslist in acht nemen!

- Bad voor het inbouwen op juistheid, beschadigingen en toebehoren op volledigheid controleren.
- **Bij zichtbare beschadiging product in geen geval inbouwen!**
- **Let u bij het gebruik om het gedeeltelijk grote gewicht en/of de grote afmetingen van enkele onderdelen!**
- **bij het boren van gaten er op letten, dat U geen leidingen (elektro, gas of water) beschadigt!**

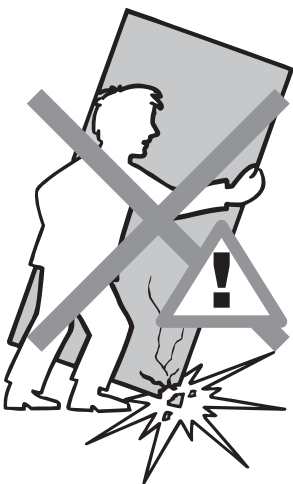
Wanneer het bad betegeld wordt, beslist de inbouwmaten van de badkuip en van de doucheafscheiding in acht nemen. Onze aansprakelijkheid is beperkt tot onze producten en kan daarom niet op de in- en uitbouw uitgebreid worden. De kosten voor een latere uit- en inbouw van een product en de daaruit voortvloeiende schade zijn geen onderdeel van de garantie.





**DE ACHTUNG!**  
**Beim Hantieren**  
**mit Glas Schutz-**  
**kleidung tragen!**

Bitte untersuchen Sie nach dem Auspacken das Einscheiben-Sicherheitsglas (ESG) unverzüglich auf mögliche Transportschäden, wie abgesprungene Kanten oder Ecken. Wird ein Schaden festgestellt bitte umgehend Schadensmeldung machen und die Scheibe nicht einbauen, da dieser Fehler auch später zu einem Bruch führen kann! Alle Gläser werden vor dem Verpacken sorgfältig kontrolliert. Spätere Reklamationen, auch bei Bruch, können daher nicht anerkannt werden.

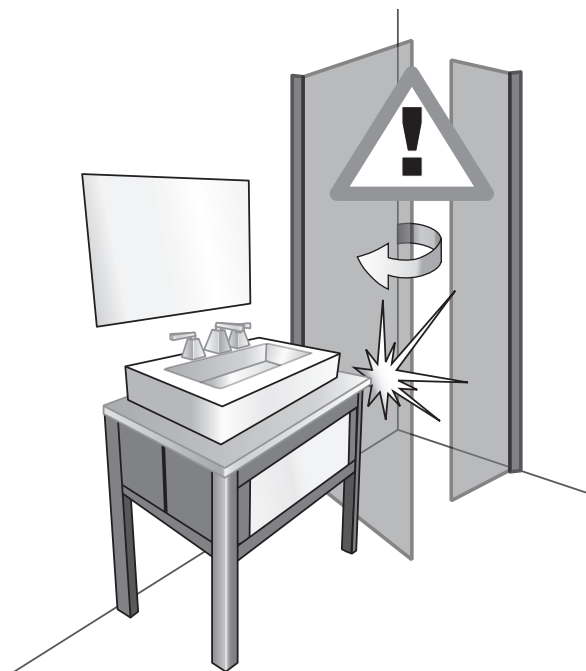


**EN ATTENTION!**  
**Wear protective**  
**clothing when**  
**handling glass!**

Please examine the single-pane safety glass for possible transport damage such as chipped edges or corners immediately after unpacking. If damage is detected do not install the pane because a defect can lead to breakage later! Please make a damage report without delay! All glass panes are controlled with utmost care before packing. Therefore later complaints cannot be acknowledged, even in case of breakage.

**FR ATTENTION !**  
**Portez des**  
**vêtements**  
**protecteurs en**  
**manipulant du**  
**verre.**

Merci de vérifier immédiatement le verre de sécurité monofeuille au déballage sur d'éventuels dommages survenus au transport, tels que chants et angles écaillés. Si toutefois un défaut a été constaté, merci d'en faire la déclaration au plus vite et ne pas monter la vitre, car ce défaut peut être, par la suite, à



l'origine d'une casse! Tous les verres sont contrôlés minutieusement avant le conditionnement. Pour cette raison, aucune réclamation ultérieure, même en cas de casse, ne pourra être prise en compte.

Na het uitpakken het enkel veiligheidsglas (ESG) onmiddellijk op mogelijke transport- beschadigingen, zoals afgesprongen kanten of hoeken, controleren. Wordt een beschadiging vastgesteld, dan mag het glas niet worden ingebouwd, omdat deze schade ook later tot een breuk kan leiden !Bij een vastgestelde schade, meldt dit onmiddellijk! Al het glas wordt voor het verpakken zorgvuldig gecontroleerd. Latere reclames, ook bij breuk, kunnen daarom niet geaccepteerd worden.

**NL ATTENTIE !**  
**Bij het hanteren**  
**van glas be-**  
**schermde kle-**  
**ding dragen!**

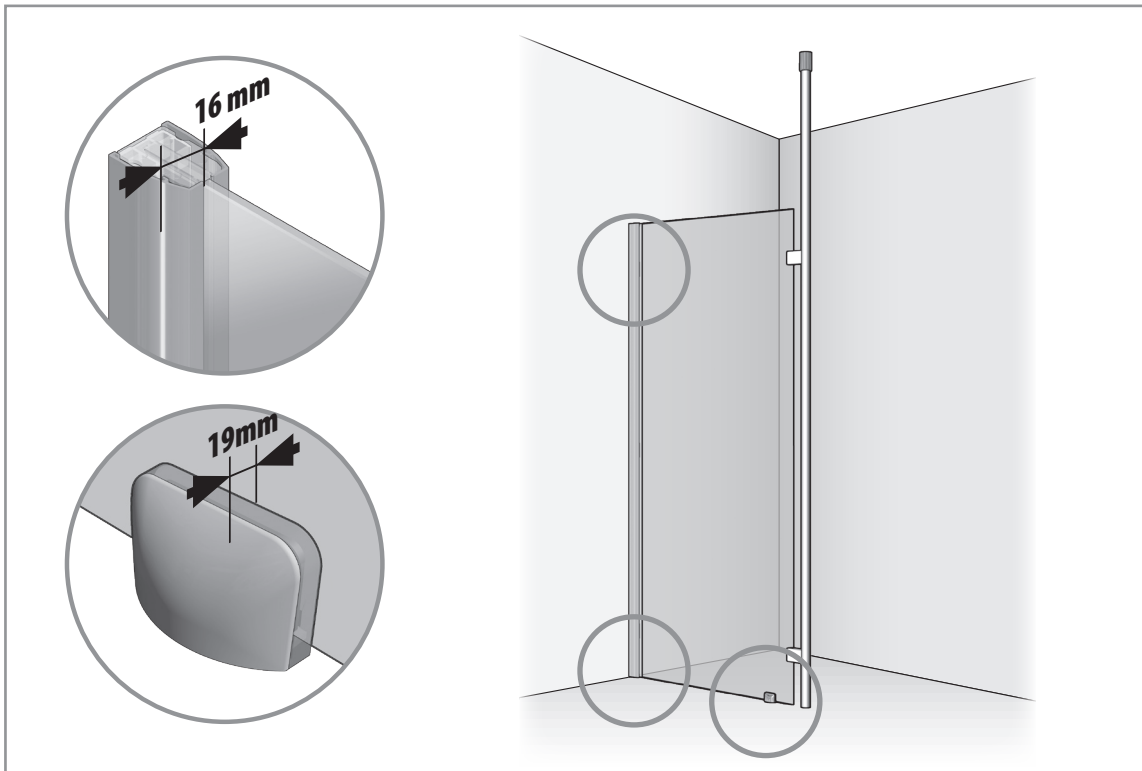


INFORMATION

INFORMATION

INFORMATION

INFORMATION

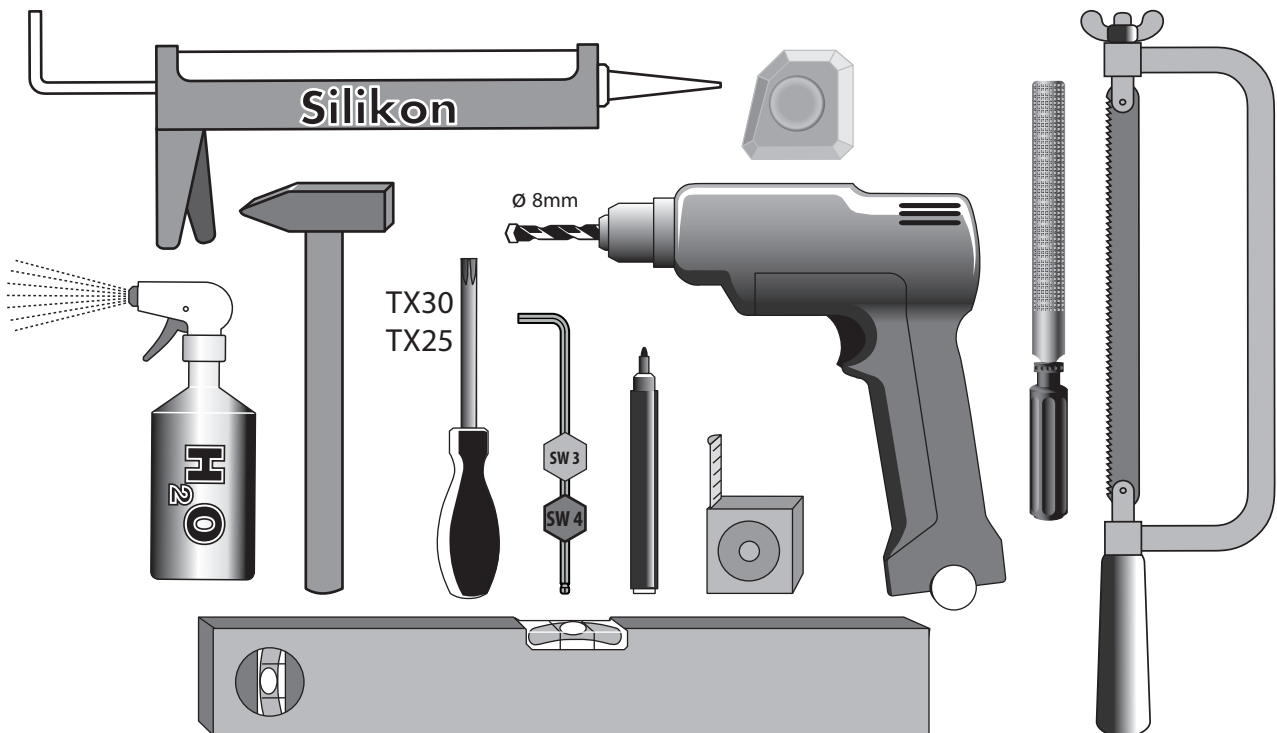



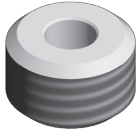







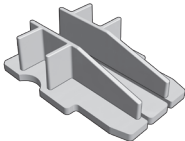


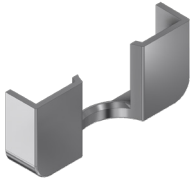
BENÖTIGTES WERKZEUG

NECESSARY TOOLS

OUTILLAGE NECESSAIRE

BENODIGD GEREEDSCHAP



MONTAGESET	ASSEMBLY KIT	SET DE MONTAGE	MONTAGESET
<p><b>1x</b> MatNr: 18896</p> 	<p><b>1x</b> MatNr: 18895</p> 	<p><b>1x</b> MatNr: 18894</p> 	<p><b>2x</b> 6,0 x 80mm-T30 MatNr: 24406</p> 
<p><b>2x</b> 125A-8,4-A2 MatNr: 24282</p> 	<p><b>6x</b> 4,8X60MM MatNr: 24466</p> 	<p><b>6x</b> 125A-5,3-A2 MatNr: 2430</p> 	<p><b>8x</b> Ø 8mm MatNr: 24409</p> 
<p><b>2x</b> MatNr: 705723</p> 	<p><b>2x</b> MatNr: 705722</p> 	<p><b>1x</b> MatNr: 18401</p> 	<p><b>1x</b> MatNr: 705753</p> 
<p><b>2x</b> MatNr: 705606</p> 			

MONTAGEVARIANTEN

ASSEMBLY VARIATIONS

VARIANTES DE MONTAGE

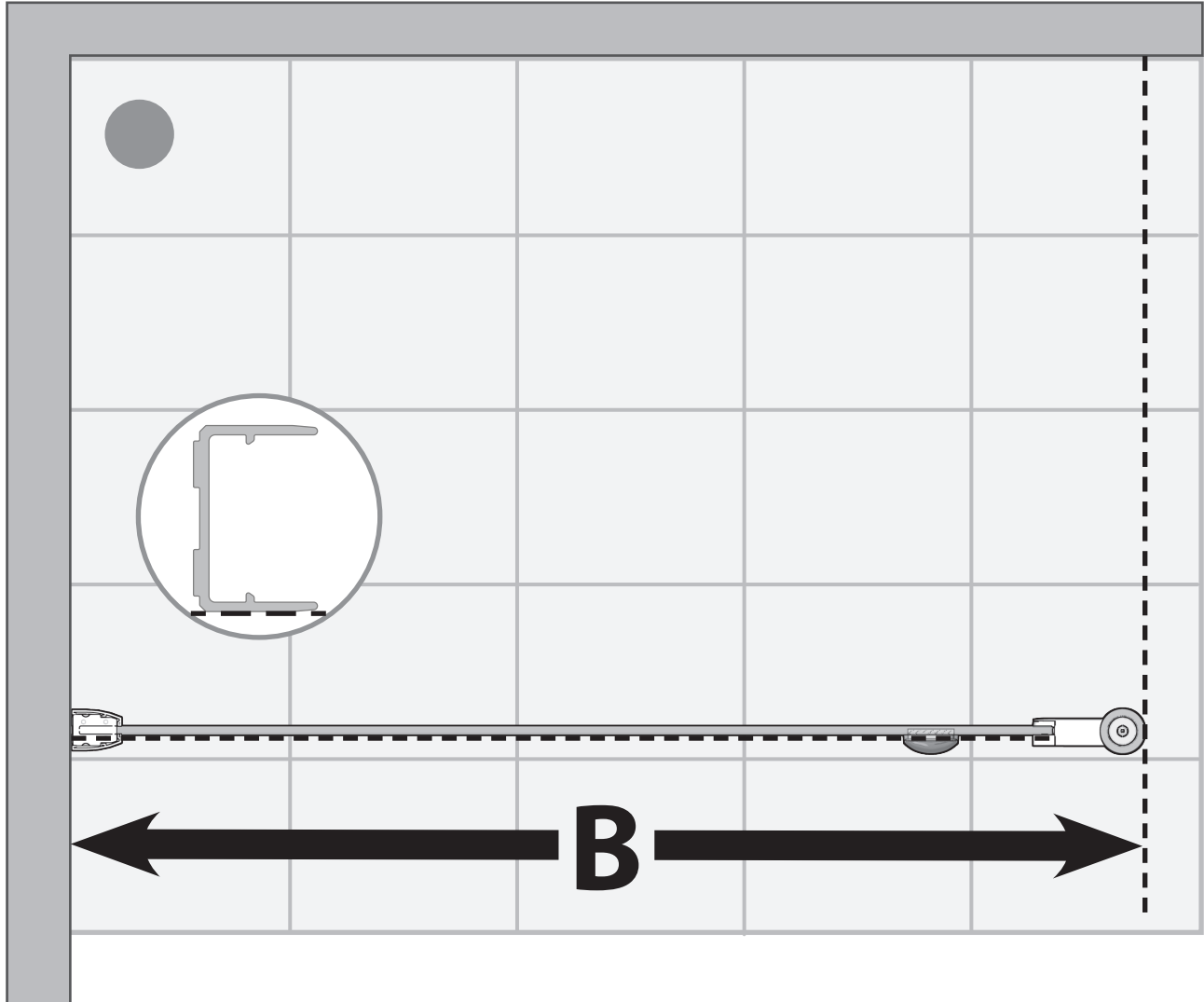
MONTAGEVARIANTEN

**DE** Montage ohne Duschwanne.

**FR** Montage sans receveur de douche.

**EN** Assembly without shower tray.

**NL** Montage zonder douchebak.





MONTAGEVARIANTEN

ASSEMBLY VARIATIONS

VARIANTES DE MONTAGE

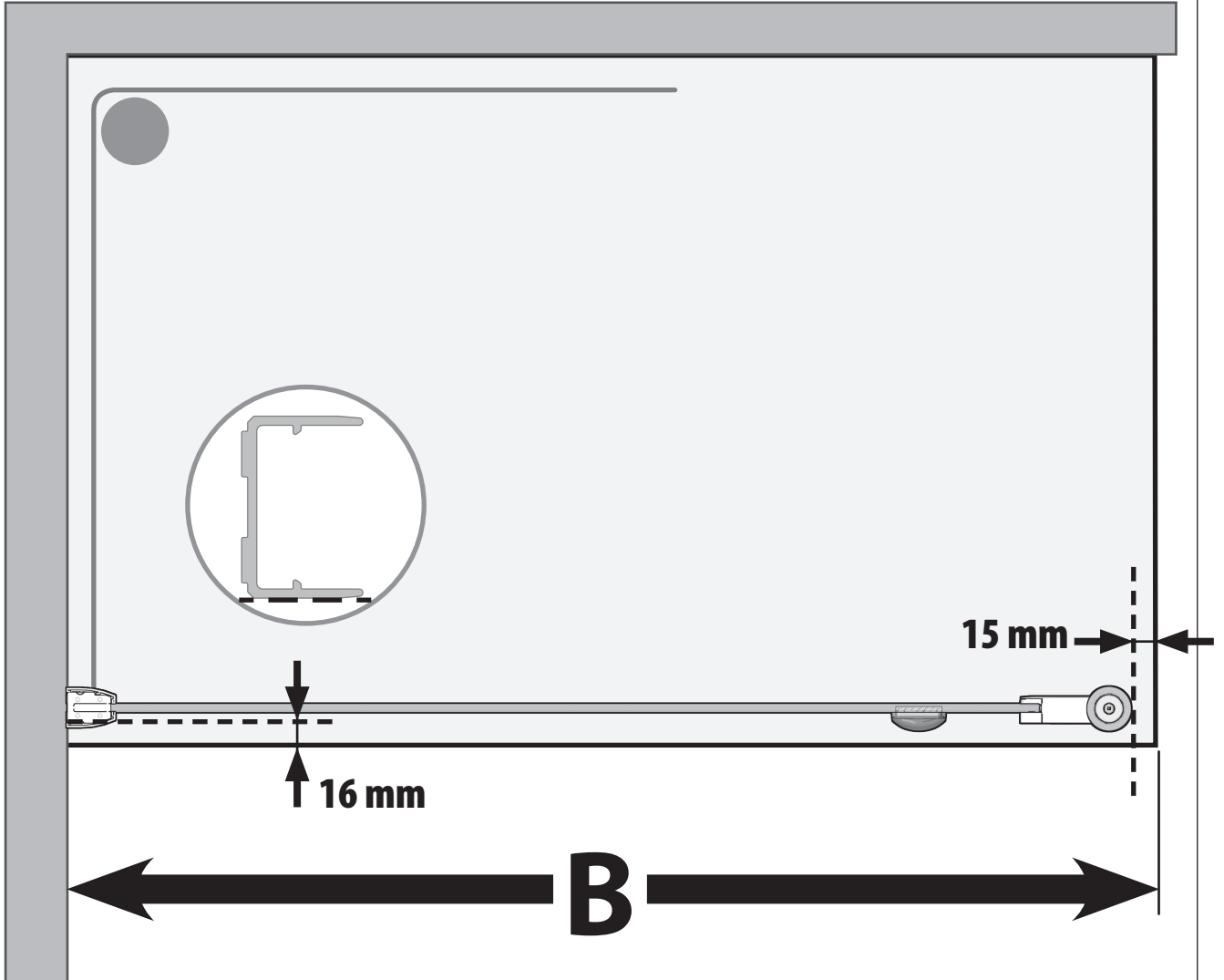
MONTAGEVARIANTEN

**DE** Montage auf Duschwanne.

**FR** Montage sur un receveur de douche.

**EN** Assembly on shower tray.

**NL** Montage op douchebak.



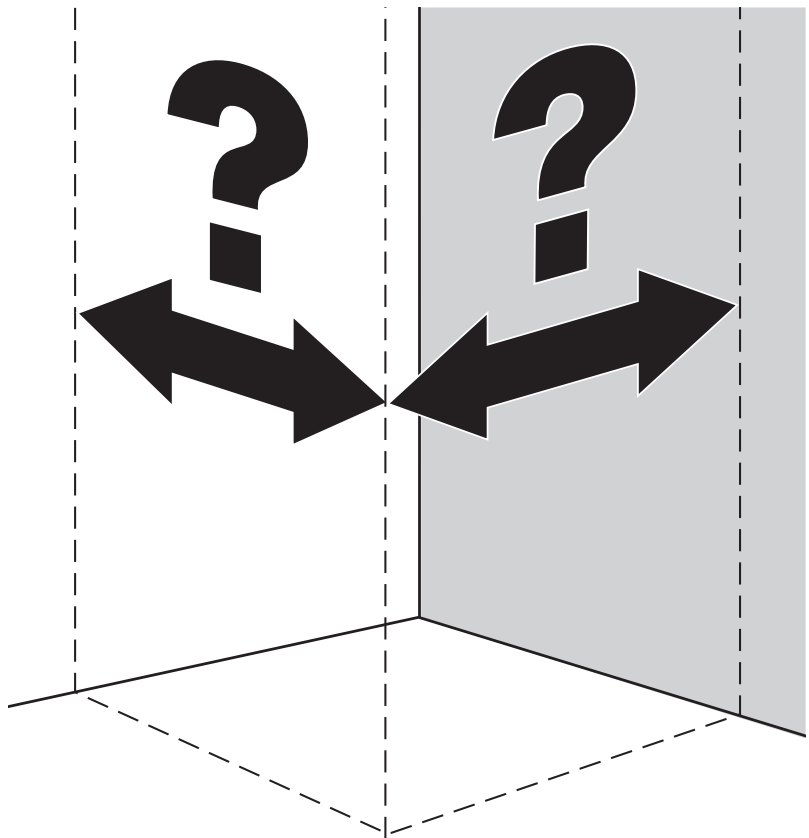
**1**

**DE** **Achtung:** Prüfen Sie vor Beginn der Montage die Größe Ihrer Duschtrennung

**EN** **Attention:** Before assembly check the size of your shower enclosure

**FR** **Attention:** Avant de débiter le montage, contrôlez la dimension de votre paroi de douche

**NL** **Let op:** controleert u voor montage de grootte van uw doucheomb



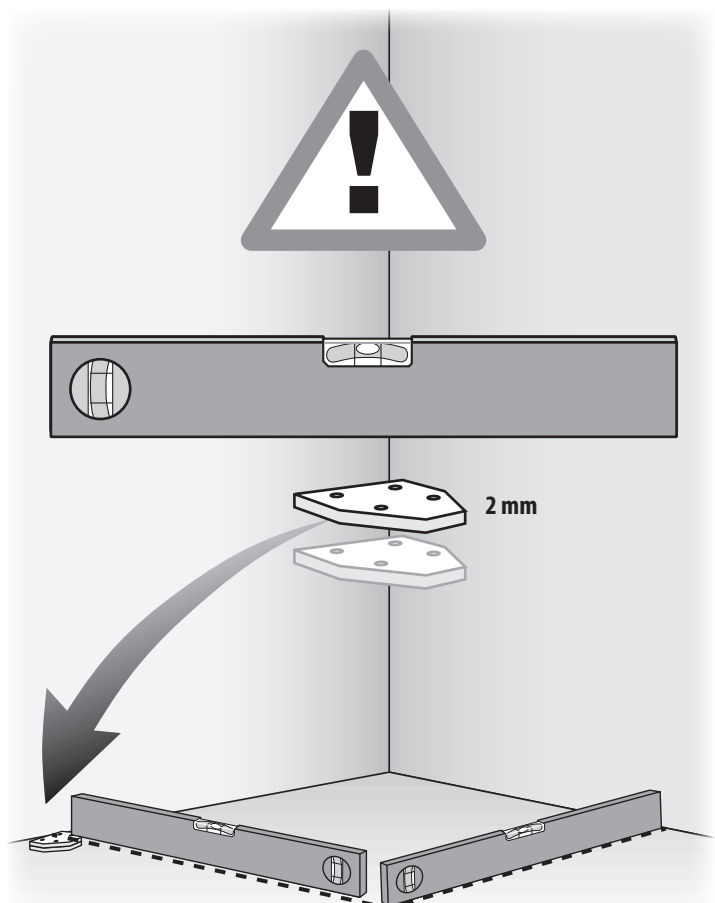
**2**

**DE** **ACHTUNG!** Eine einwandfreie Montage ist nur möglich wenn der Boden **waagrecht** und die Wände **senkrecht** sind.

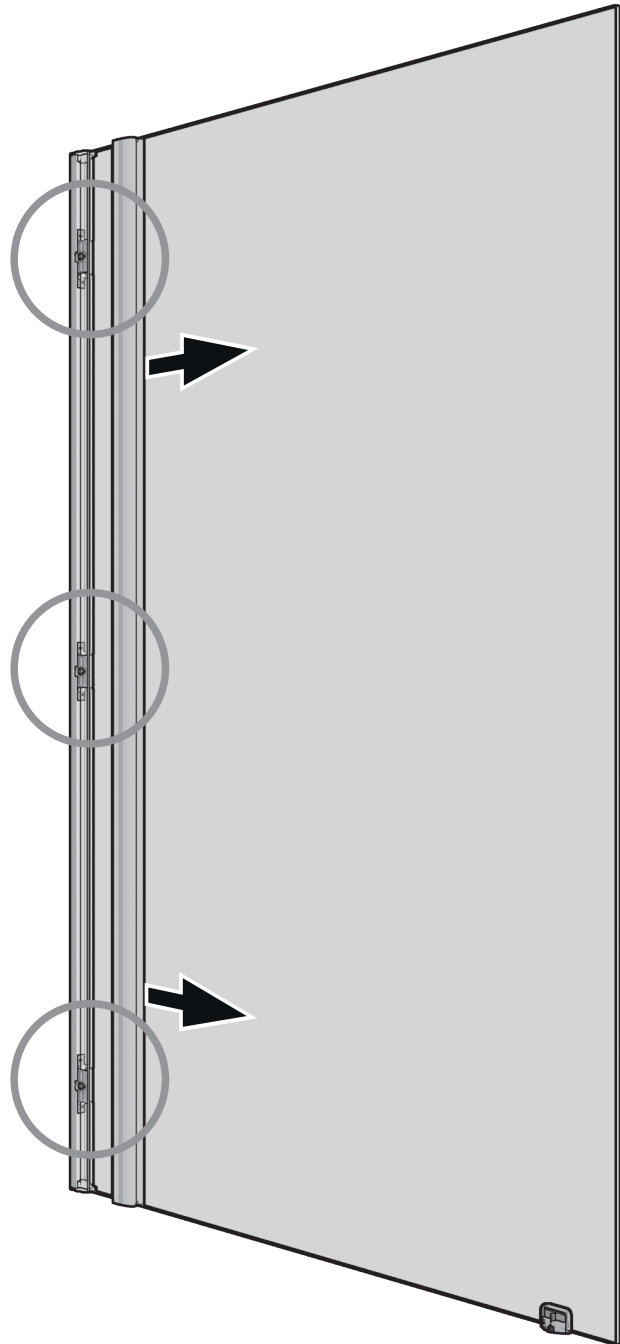
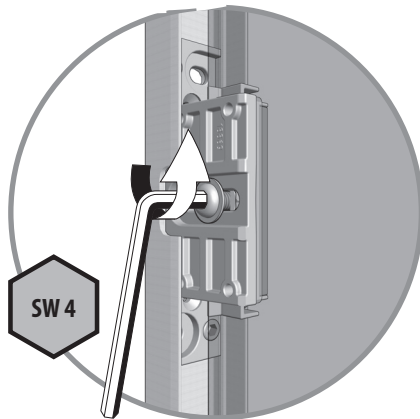
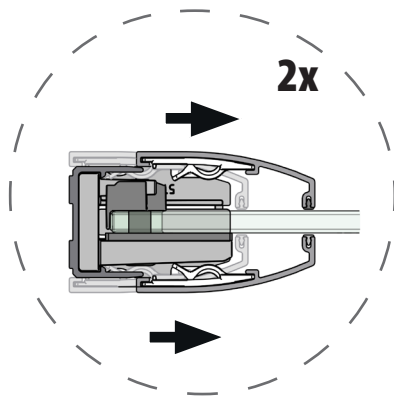
**EN** **Attention:** Correct installation is only possible if the floor is horizontal and the walls are vertical.

**FR** **Attention:** Un montage impeccable n'est possible que si le sol est parfaitement plan et le murs droits. E

**NL** **Let op:** Een perfecte montage is alleen mogelijk, als de bodem horizontaal en de wanden verticaal t.o.v. elkaar staan.



**3**

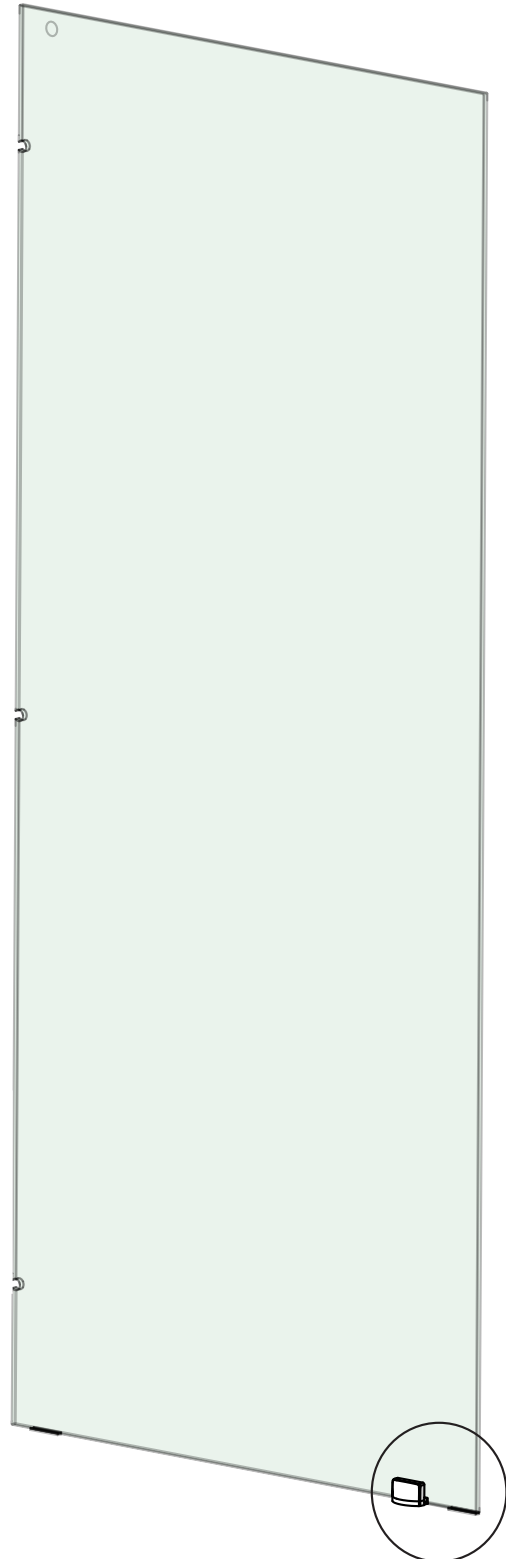
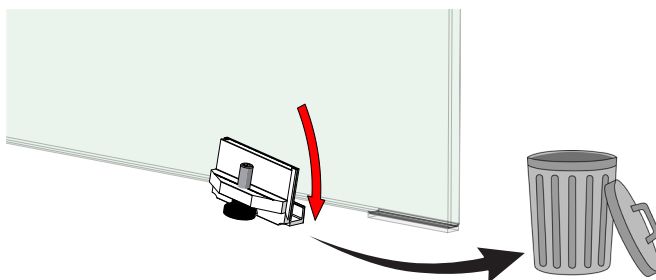
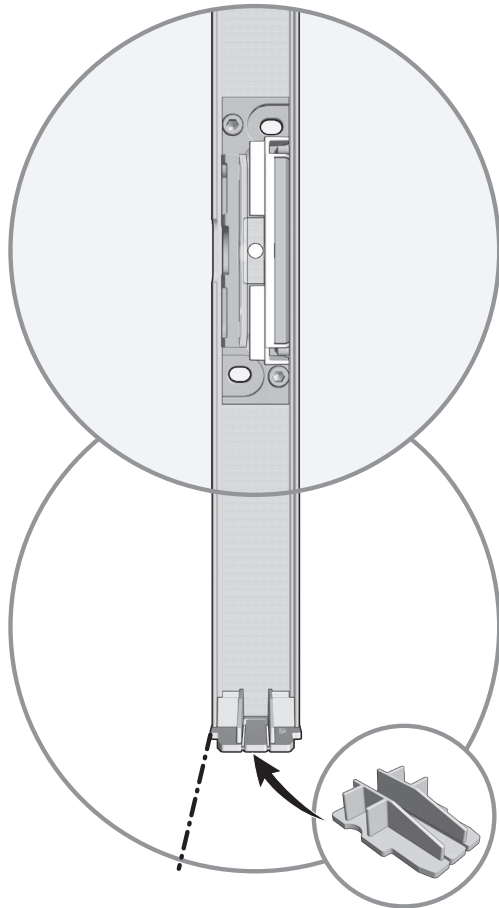


MONTAGEVARIANTEN

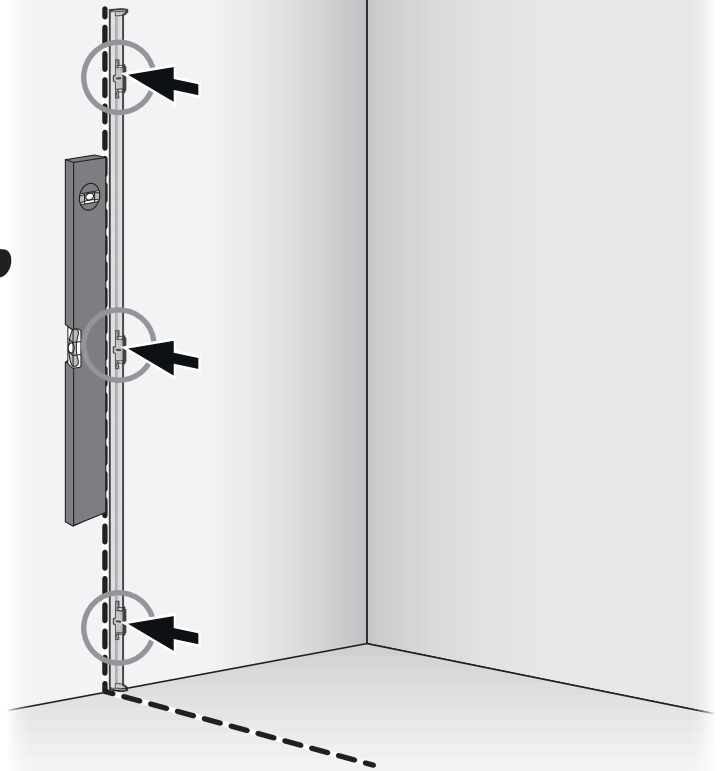
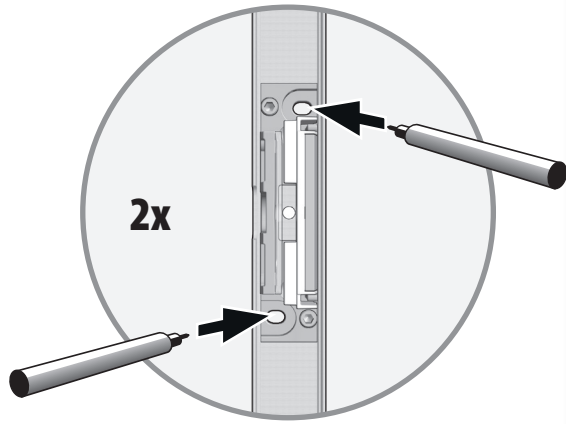
ASSEMBLY VARIATIONS

VARIANTES DE MONTAGE

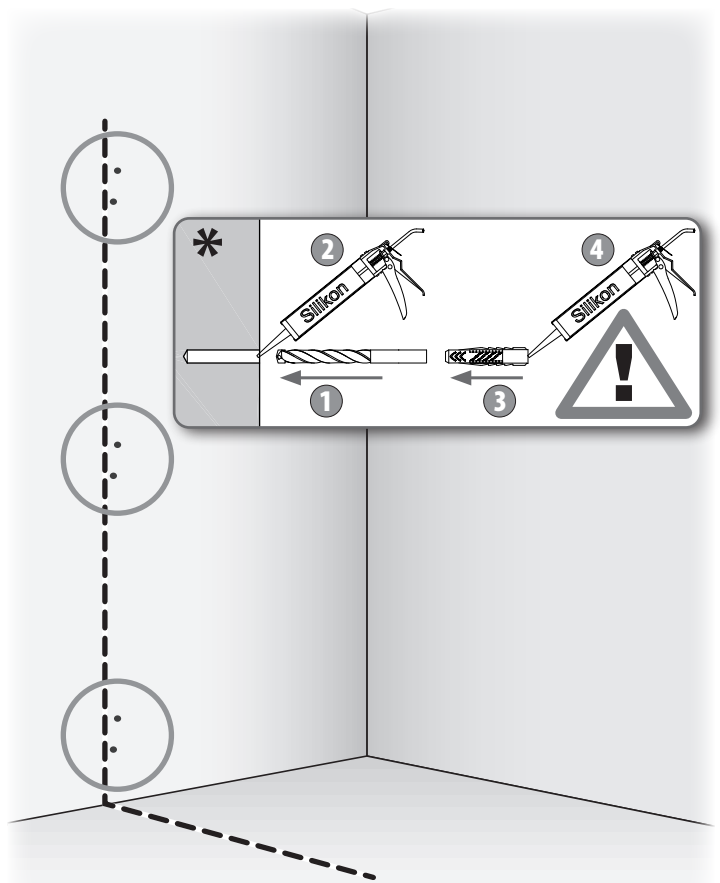
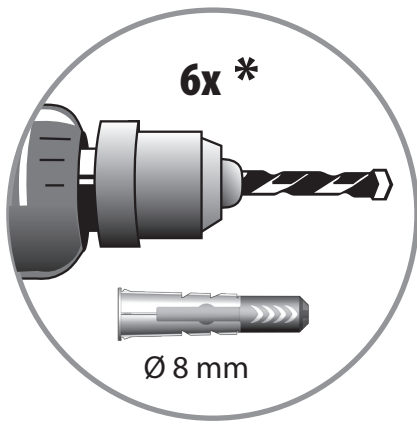
MONTAGEVARIANTEN

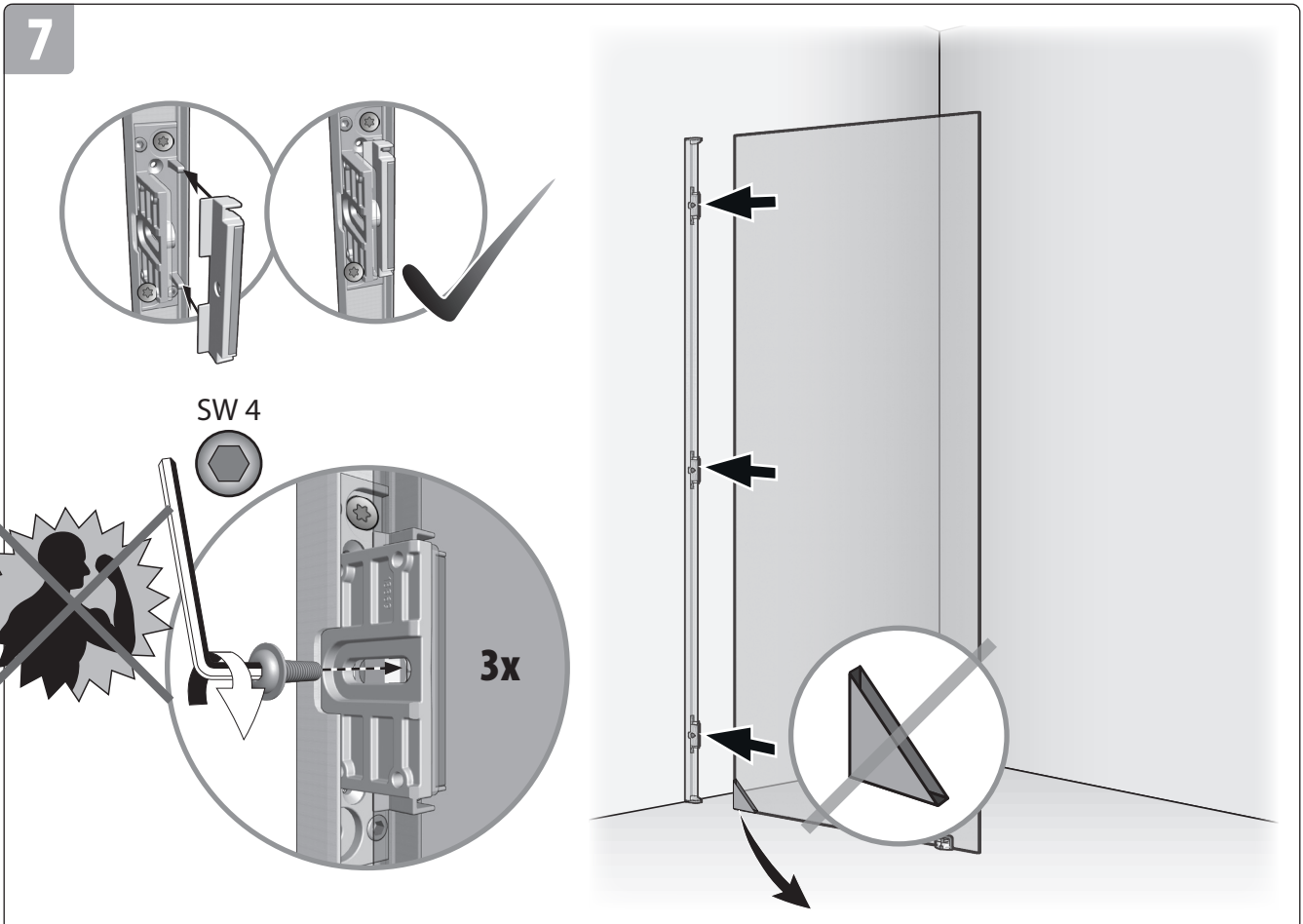
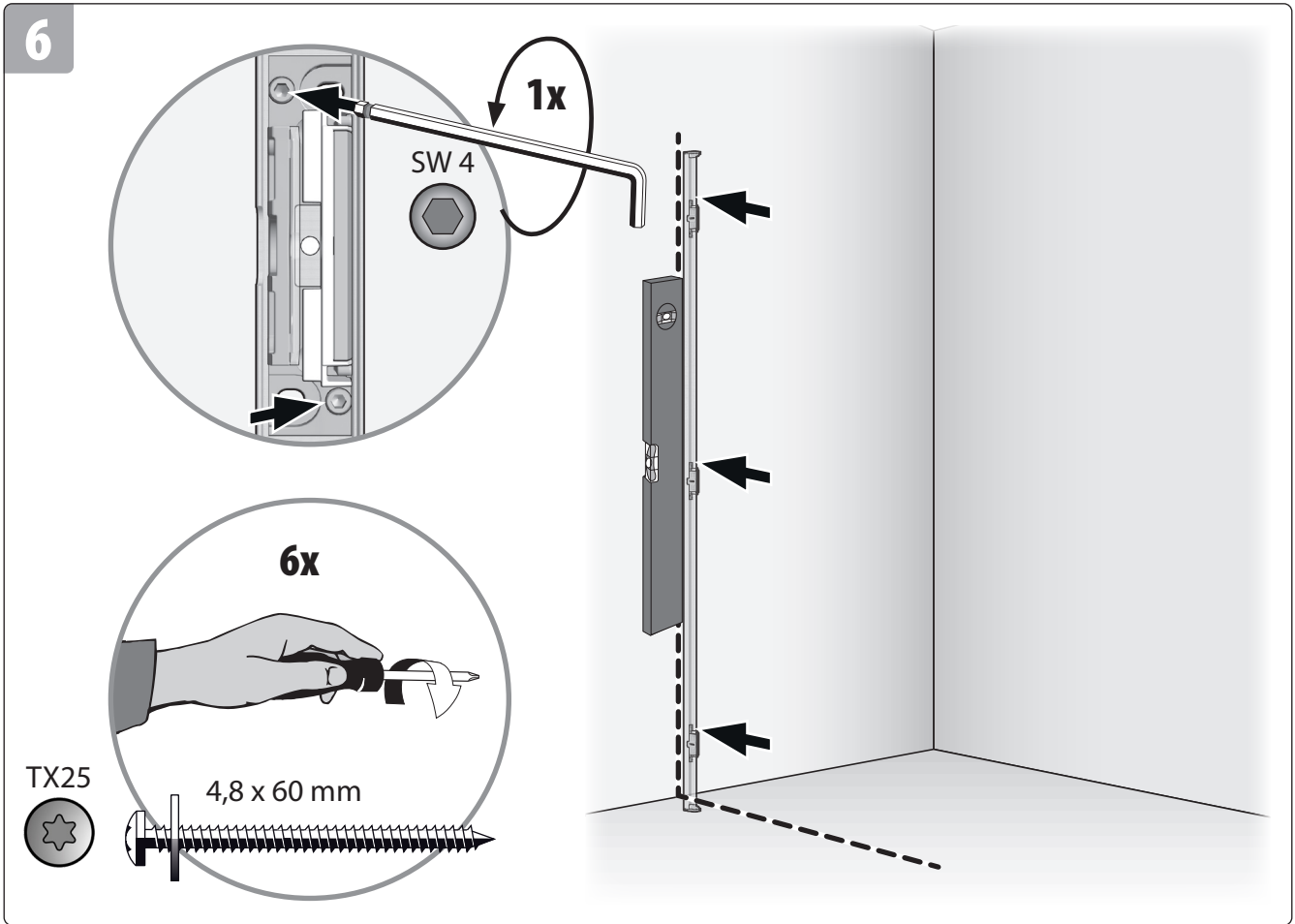


**4**



**5**



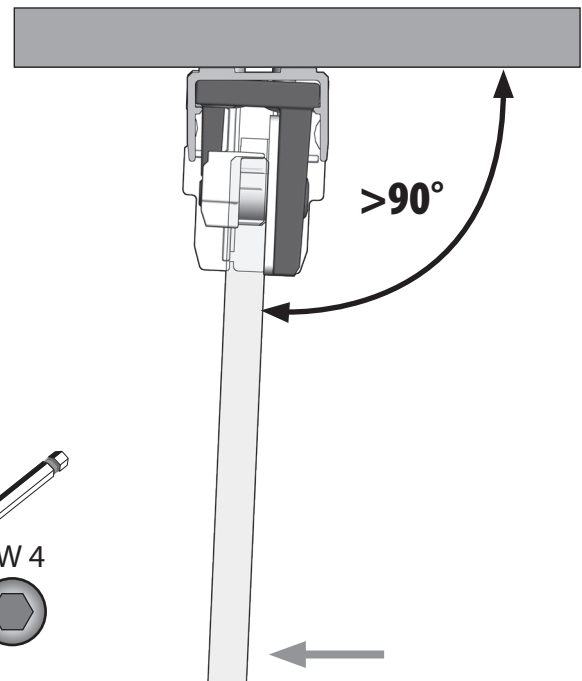
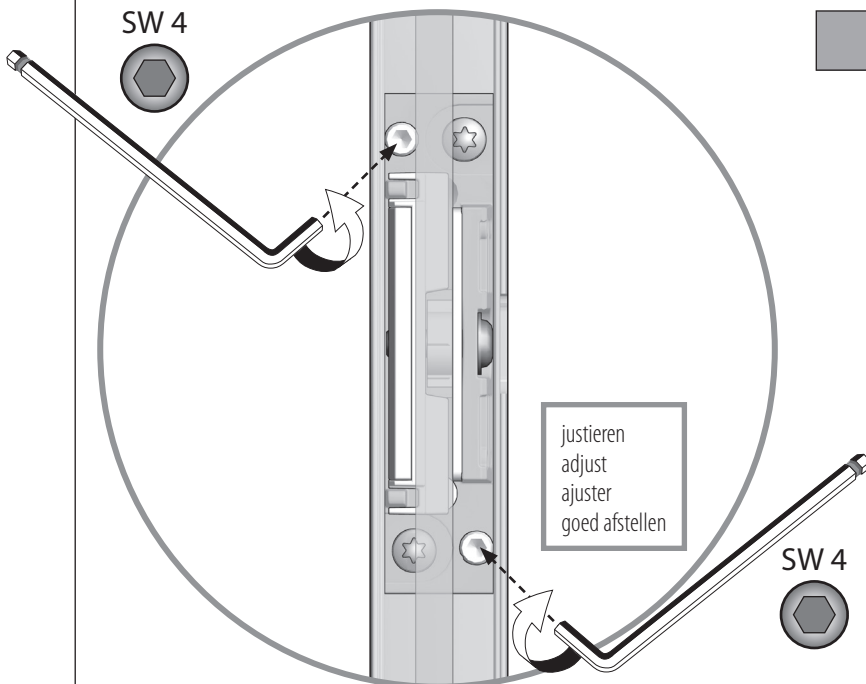
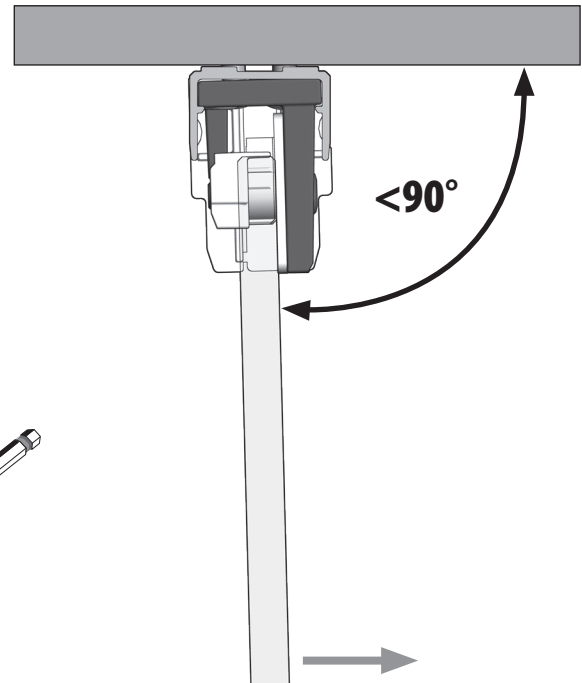
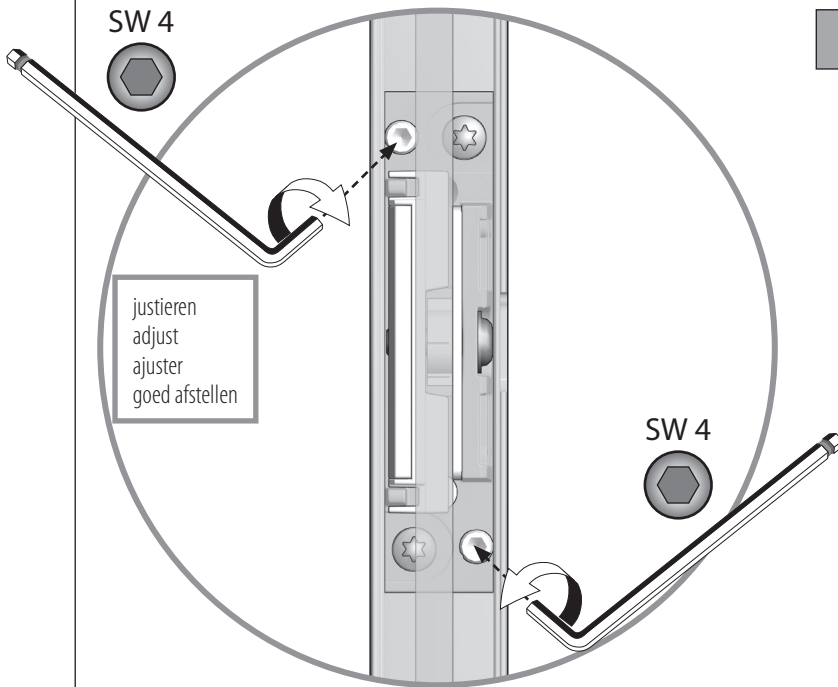


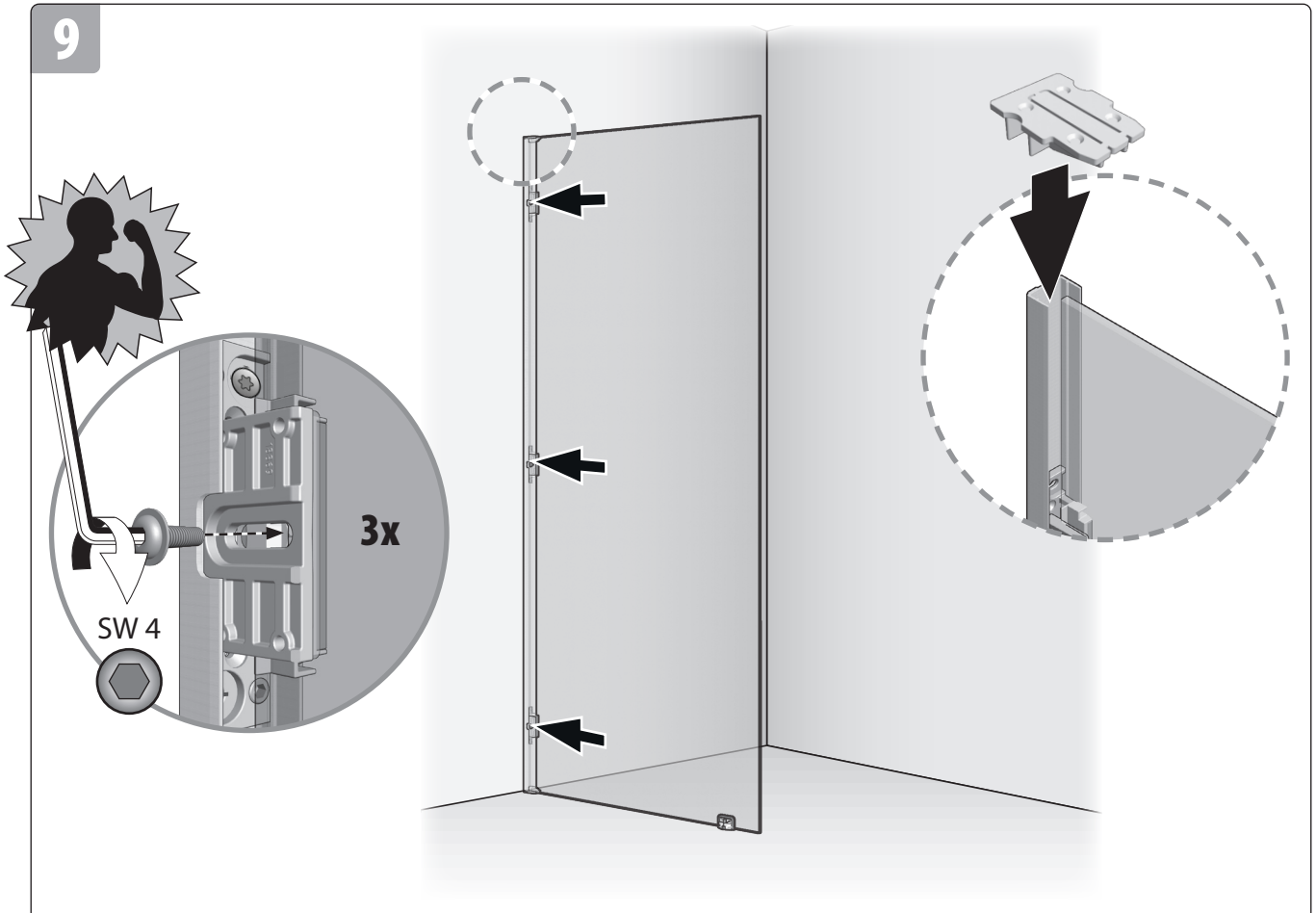
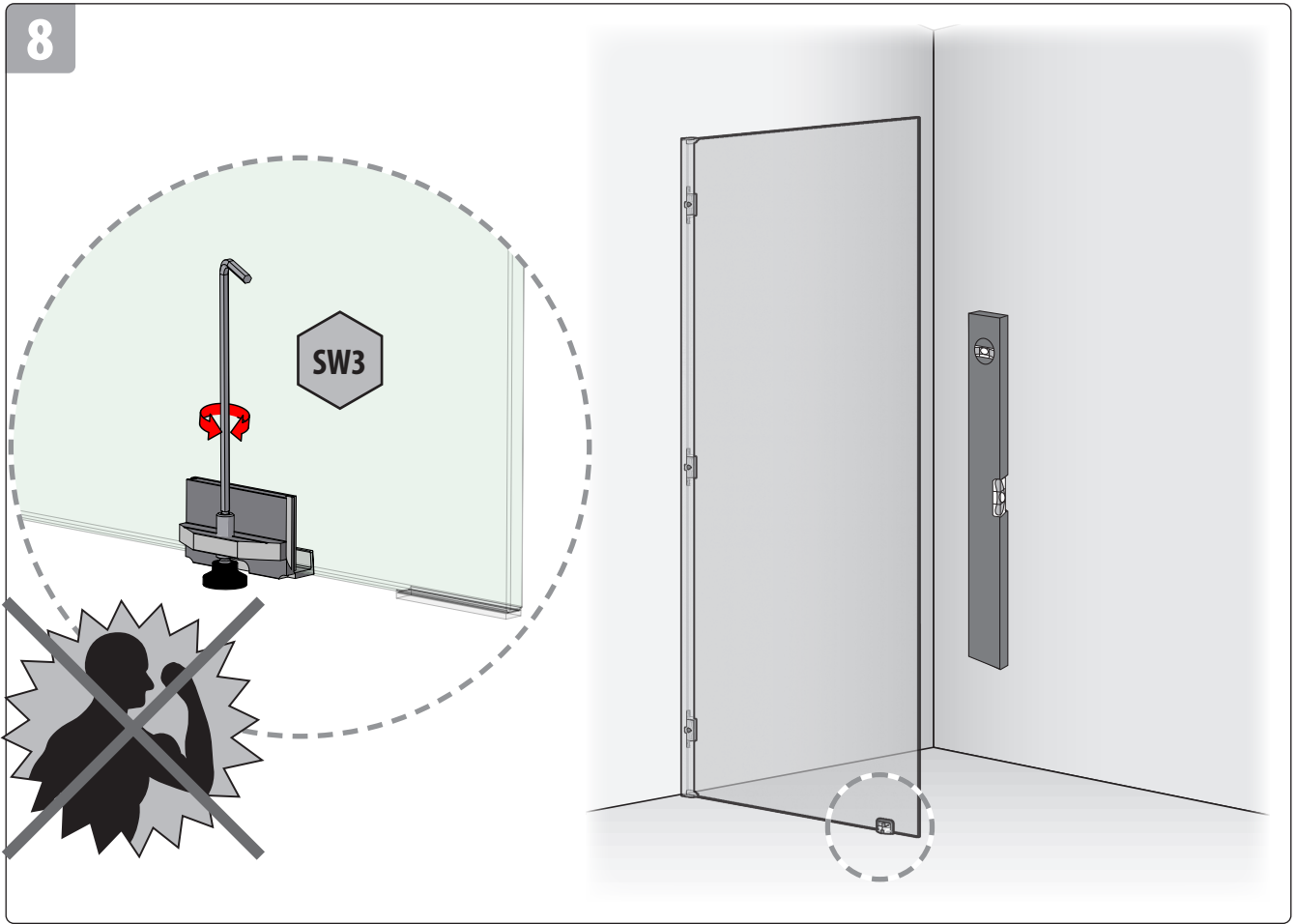
JUSTIEREN

ADJUST

AJUSTER

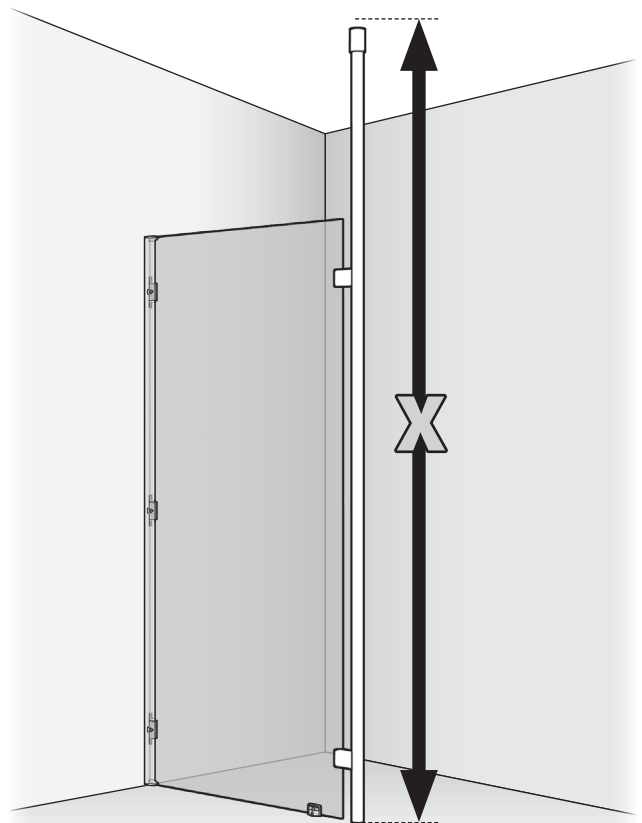
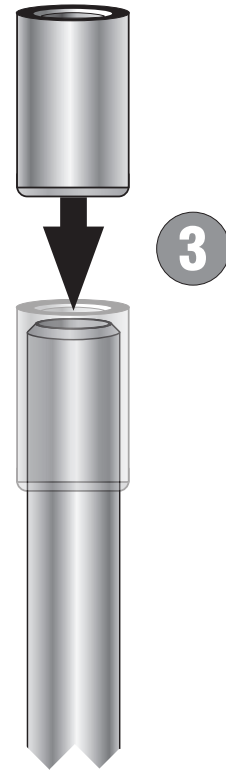
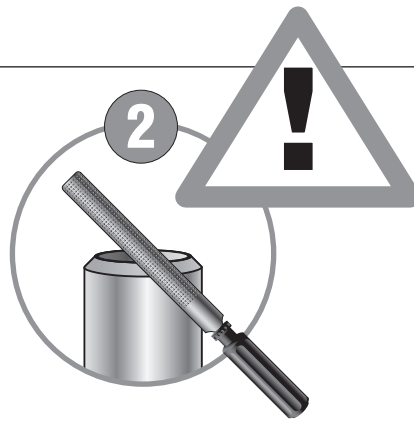
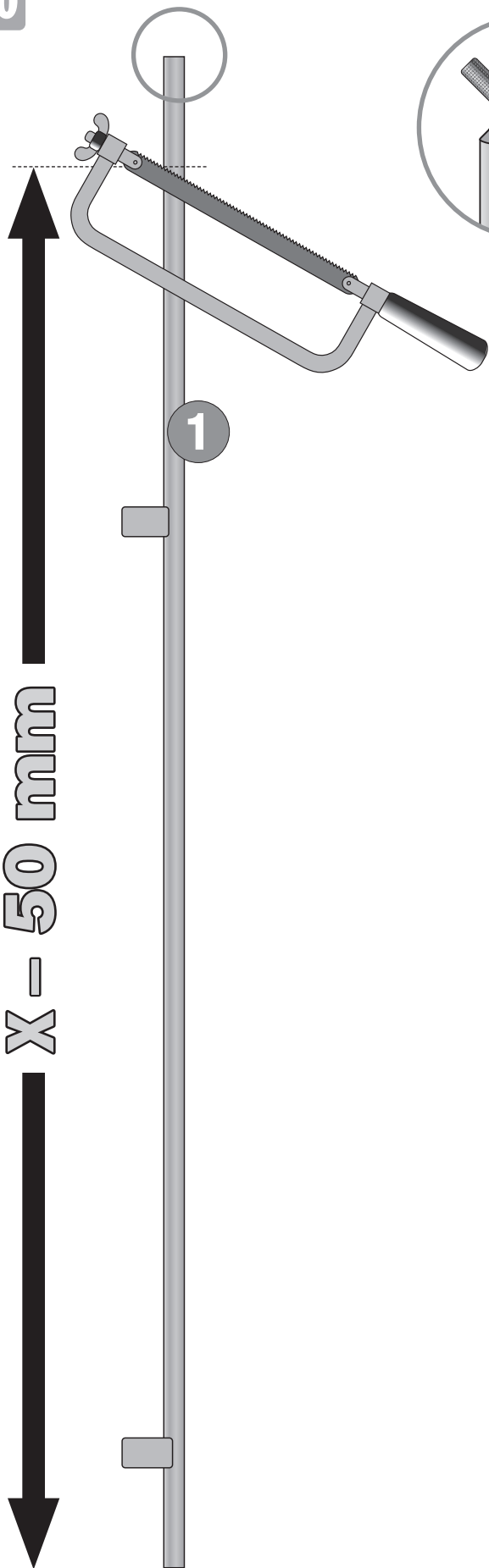
GOED AFSTELLEN



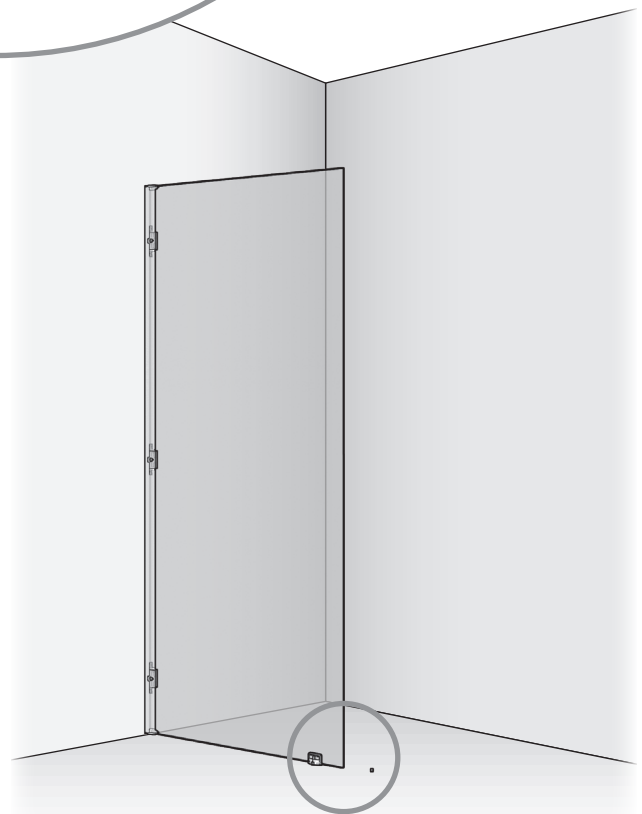
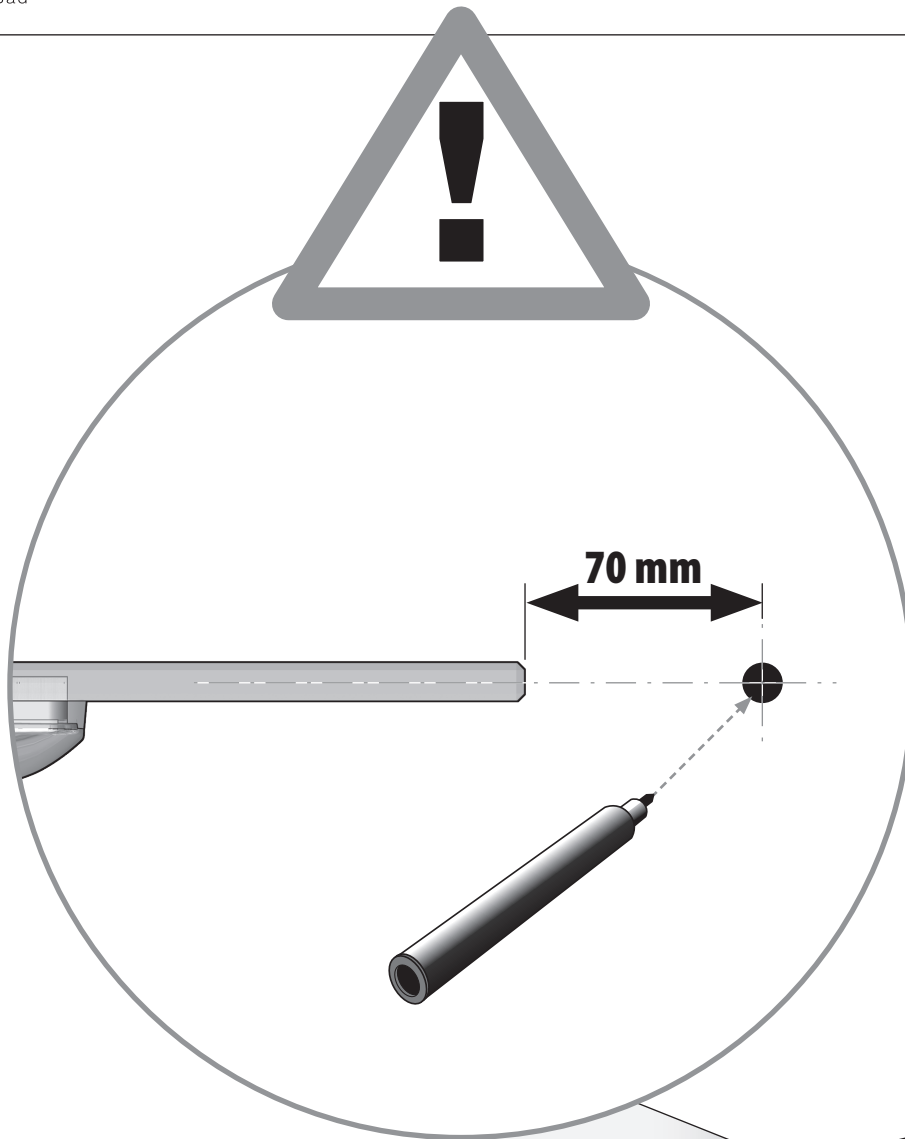




10



**11**

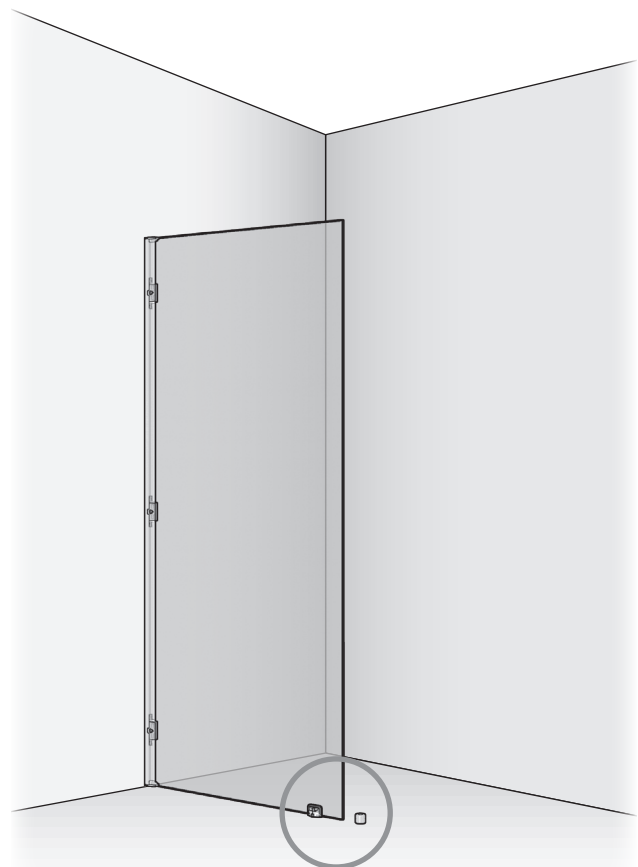
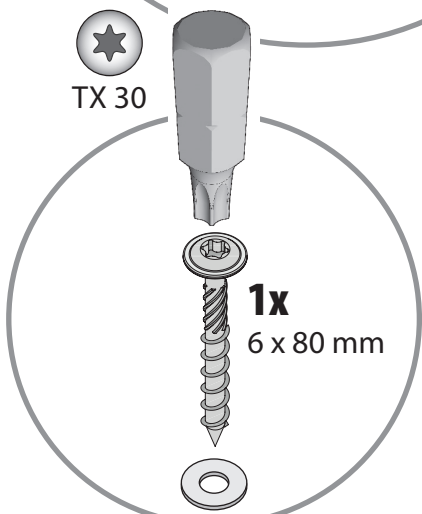
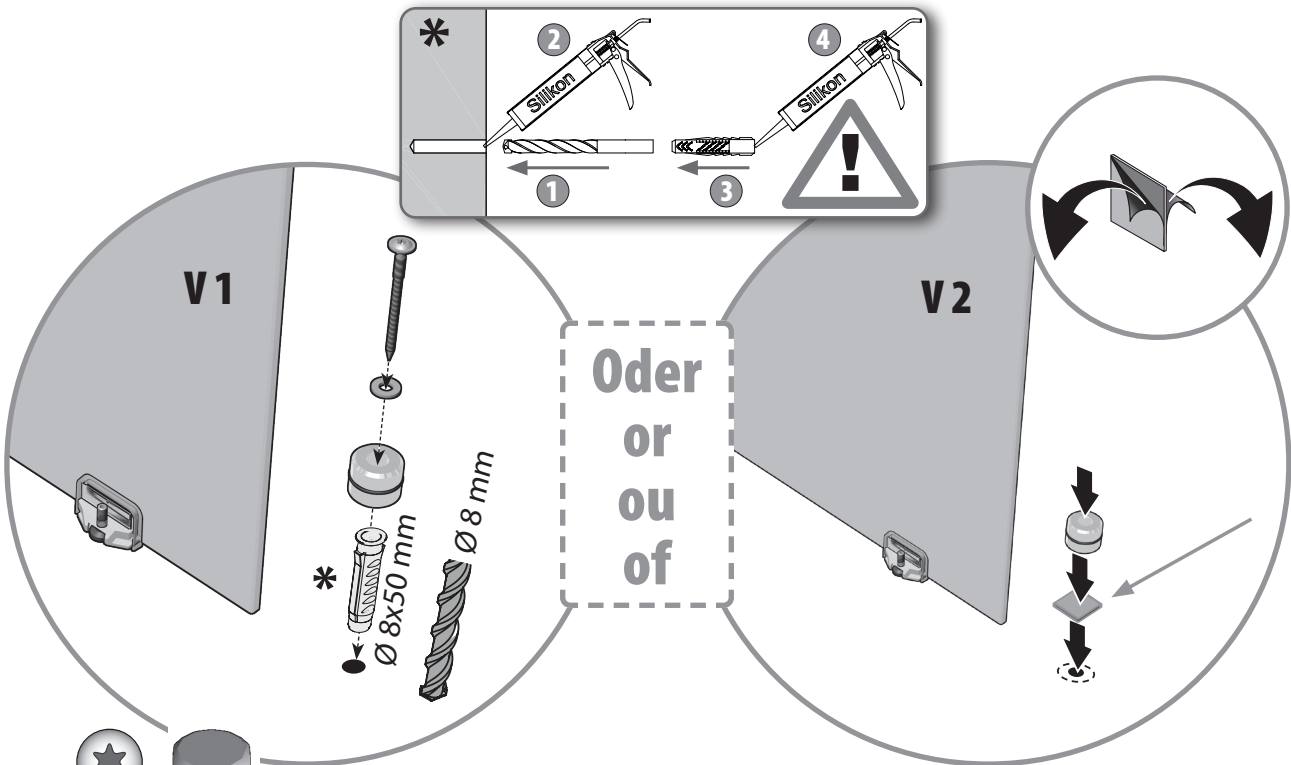


MONTAGEVARIANTEN

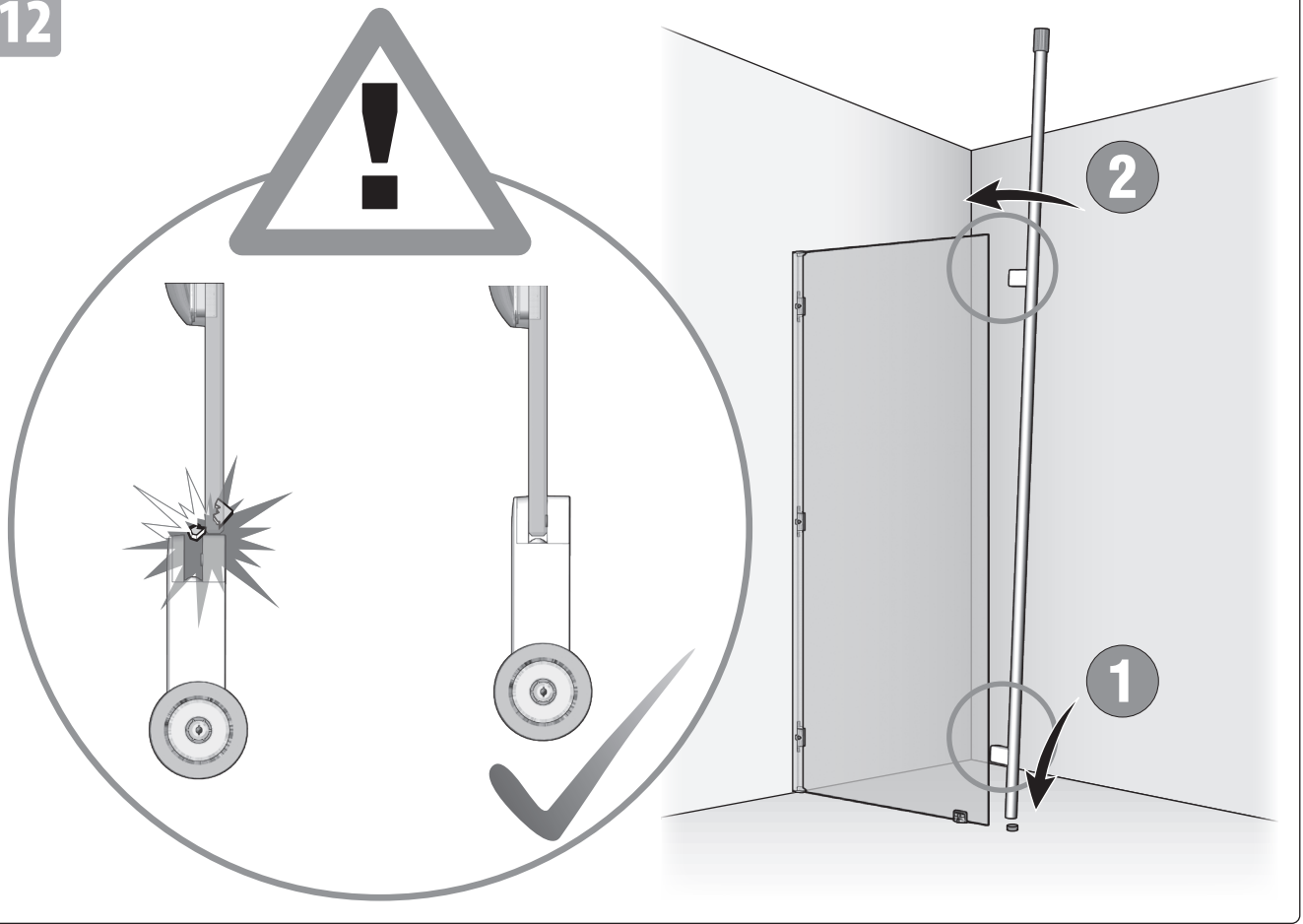
ASSEMBLY VARIATIONS

VARIANTES DE MONTAGE

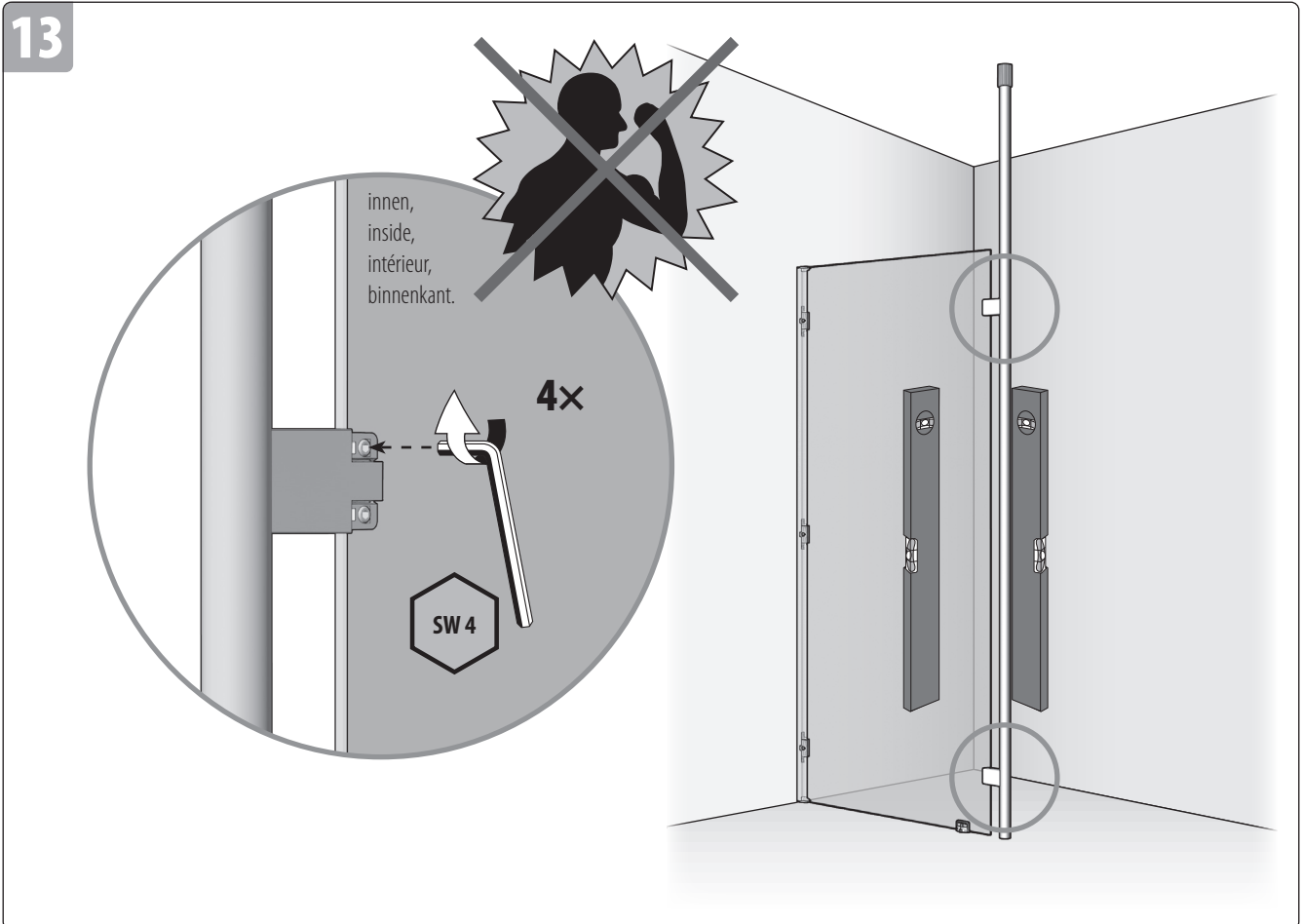
MONTAGEVARIANTEN



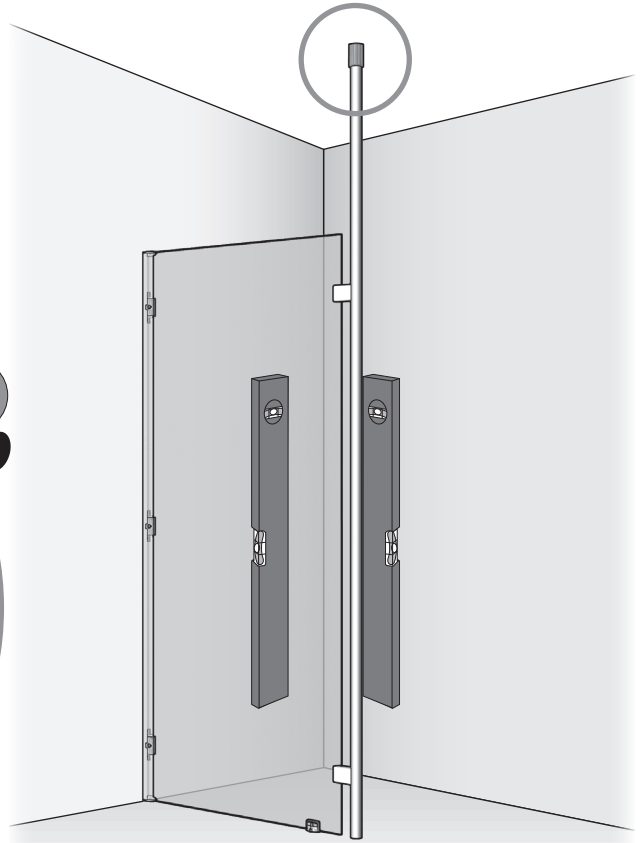
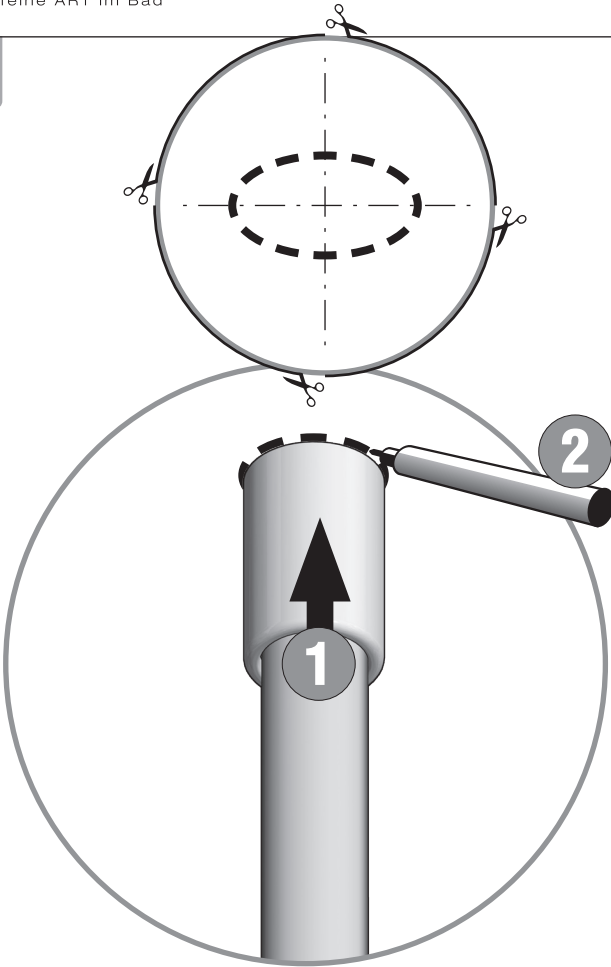
**12**



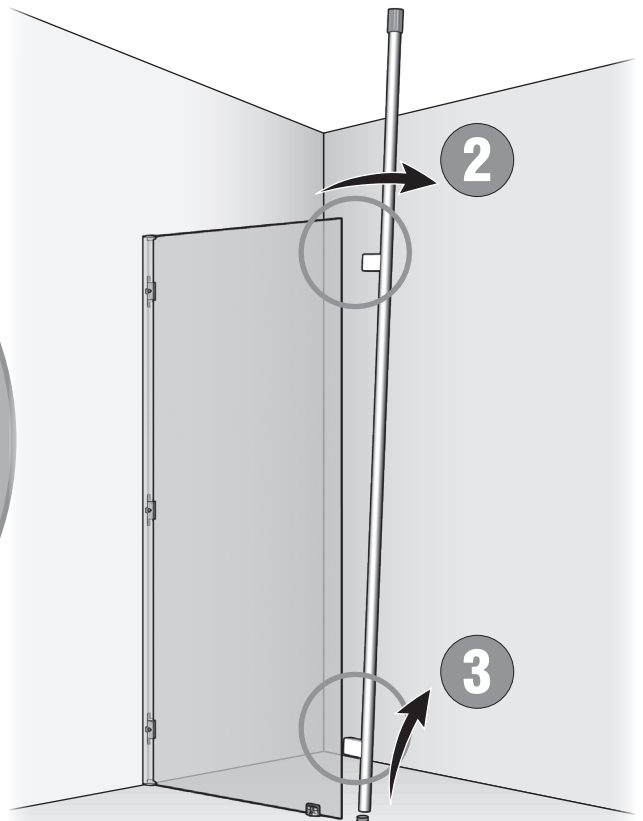
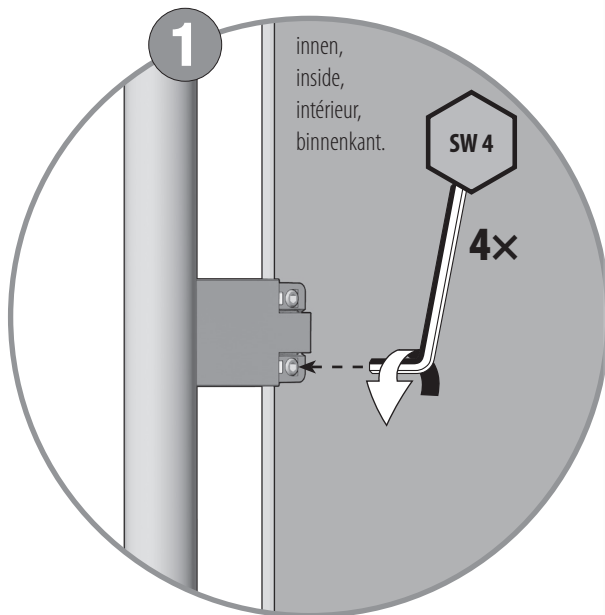
**13**



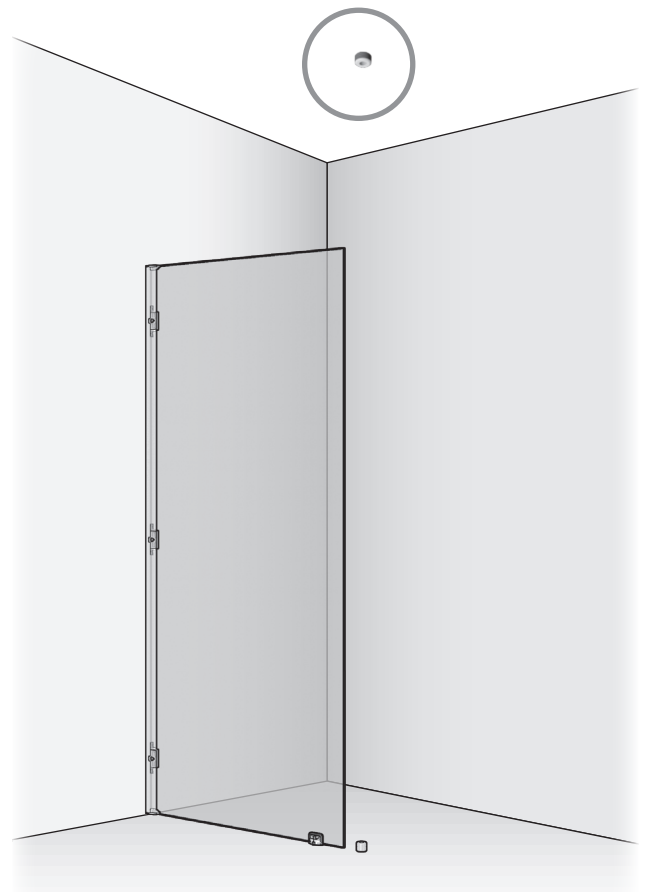
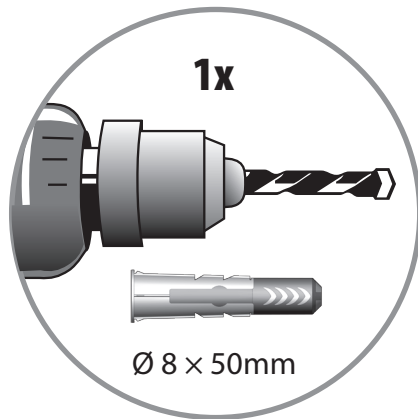
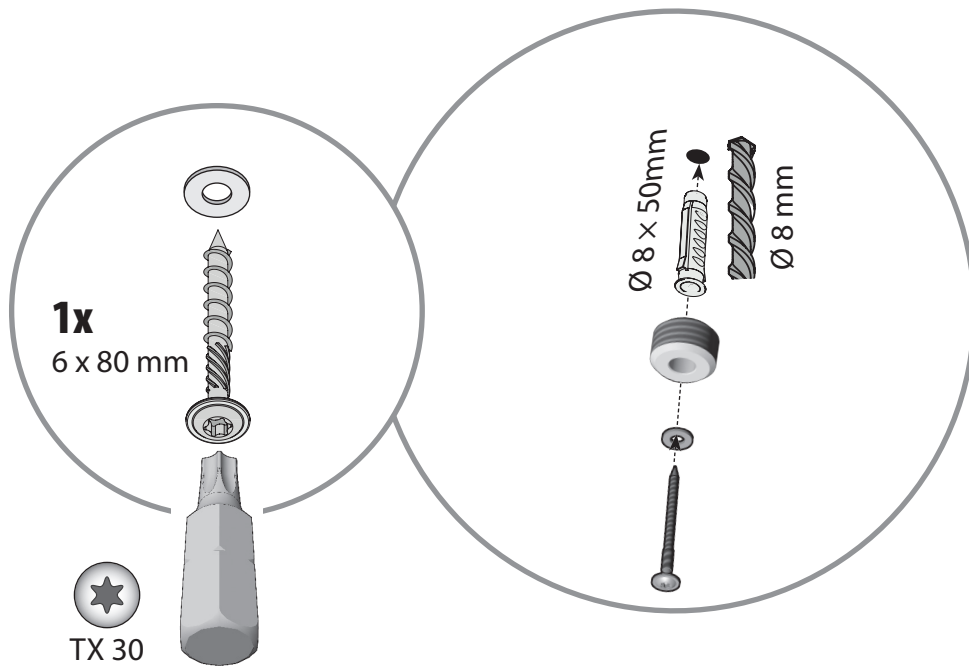
**14**



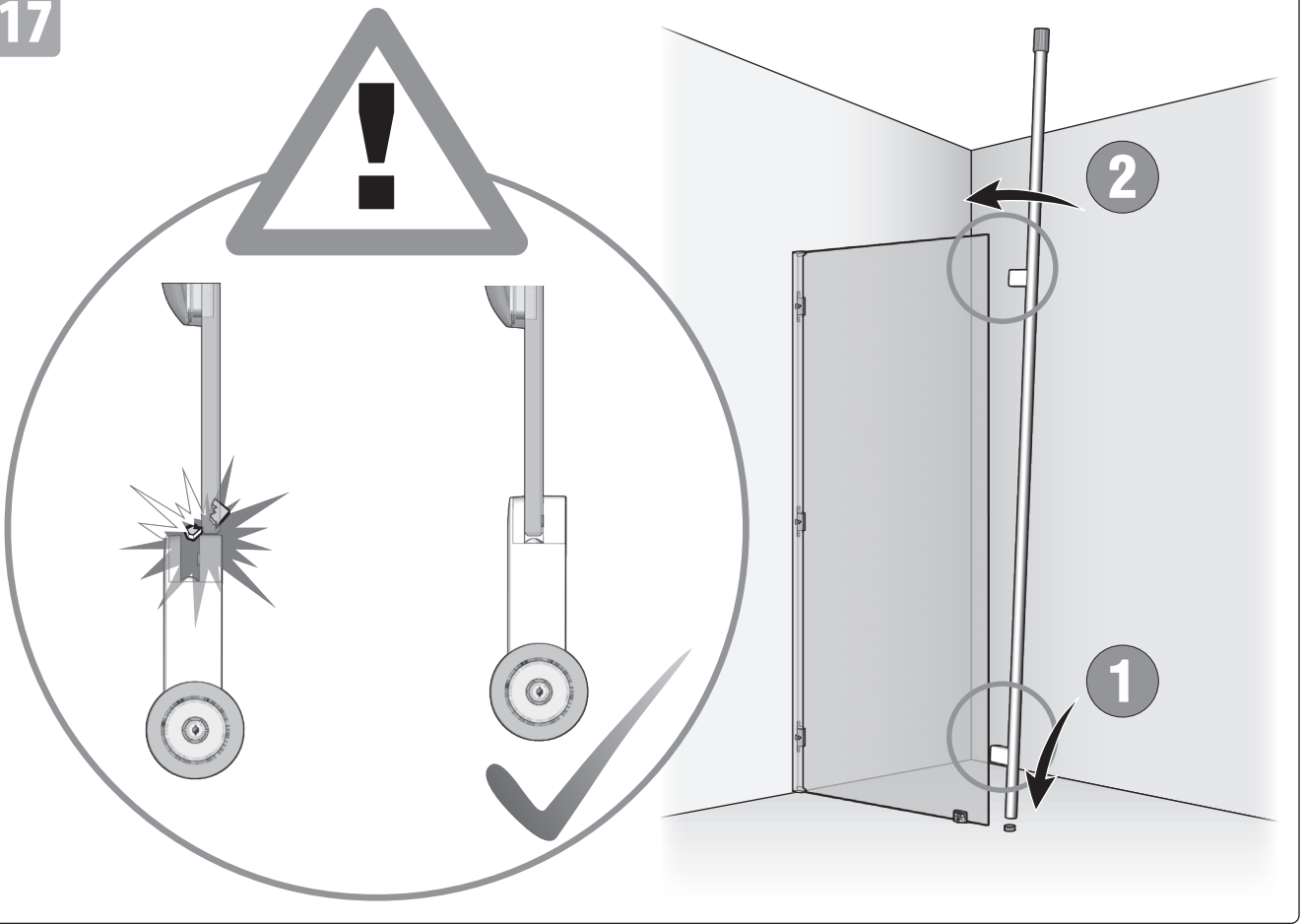
**15**



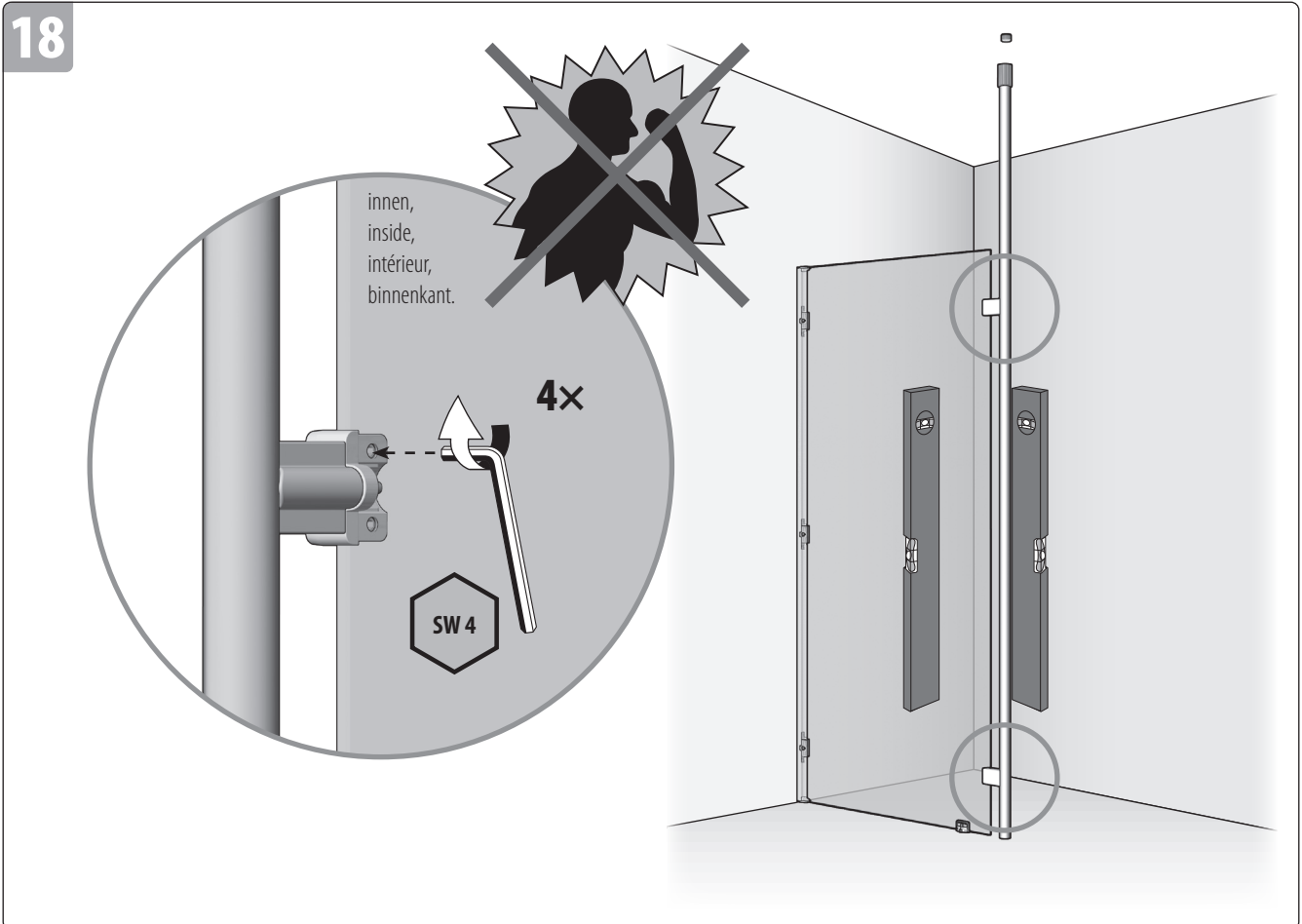
**16**



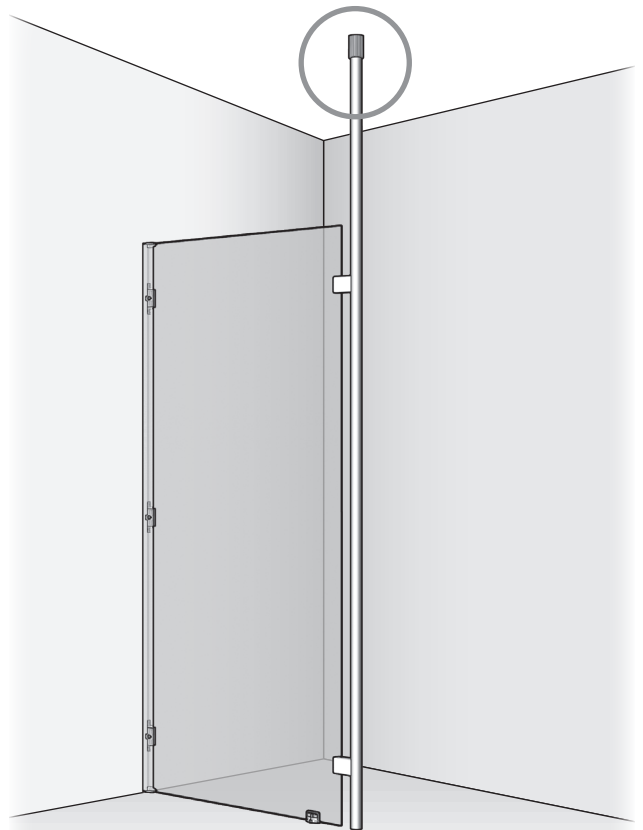
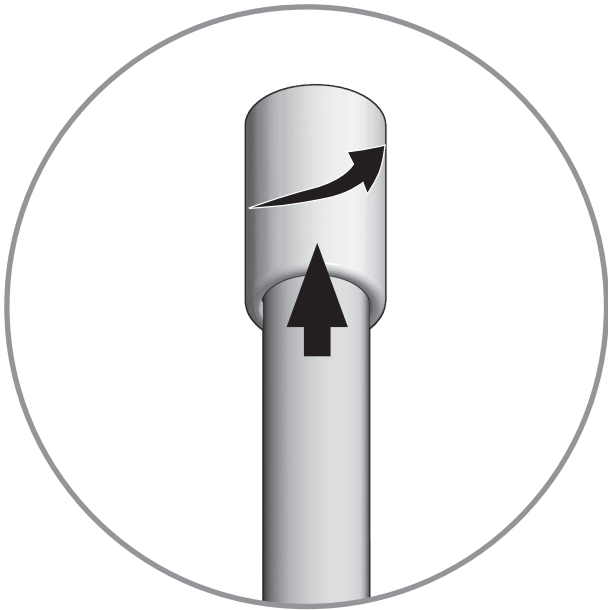
**17**



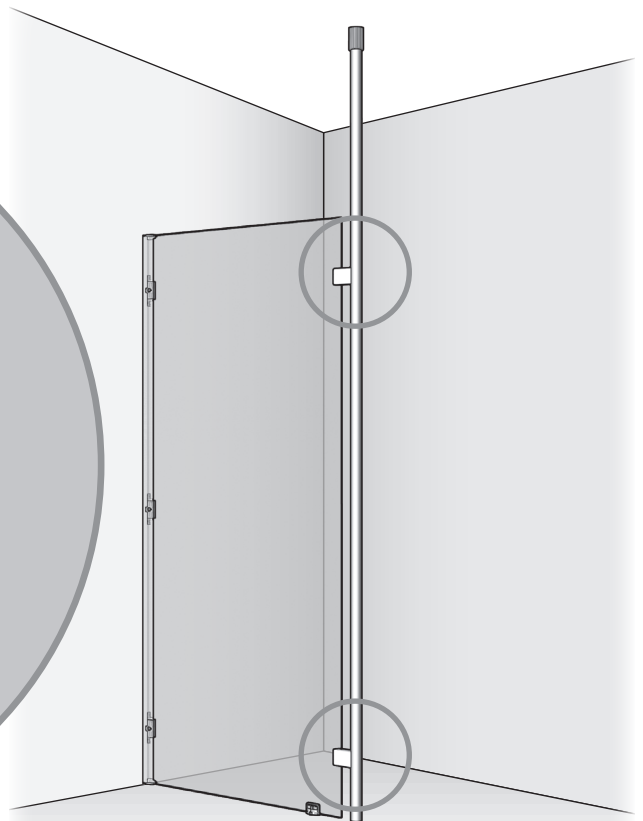
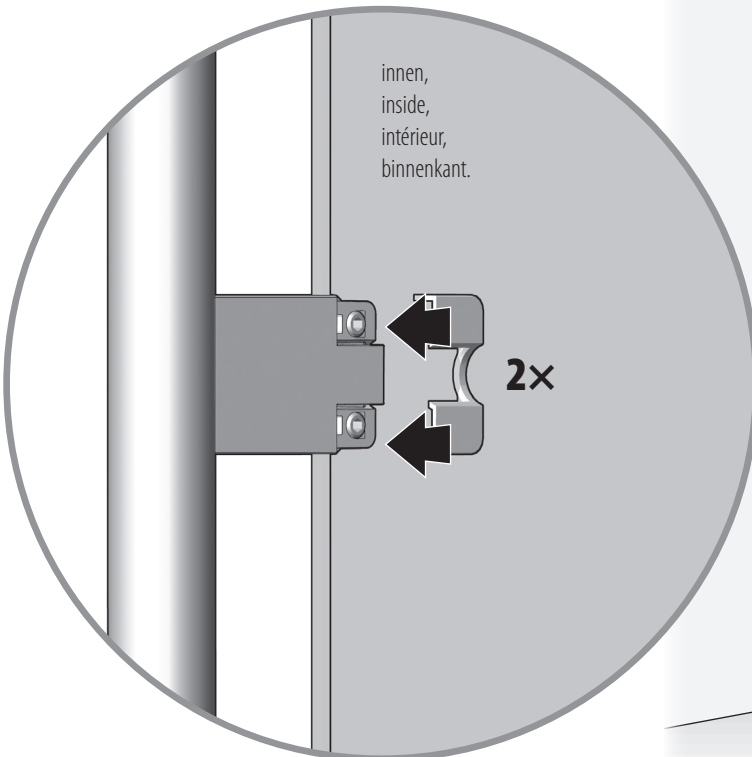
**18**



**19**

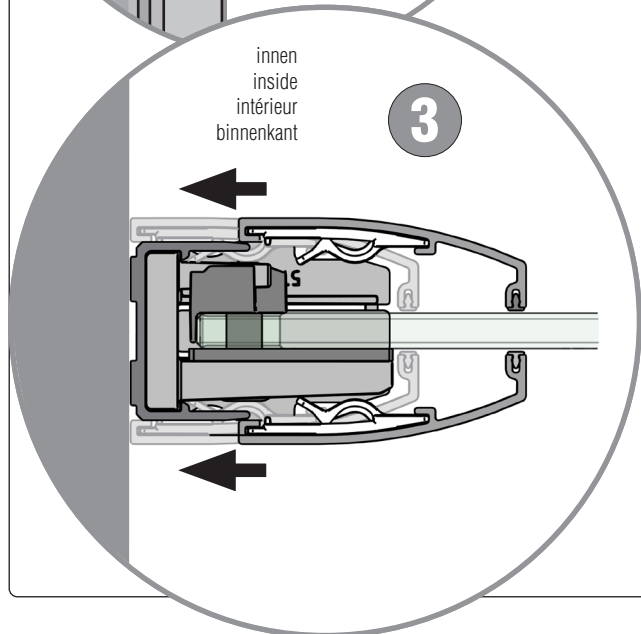
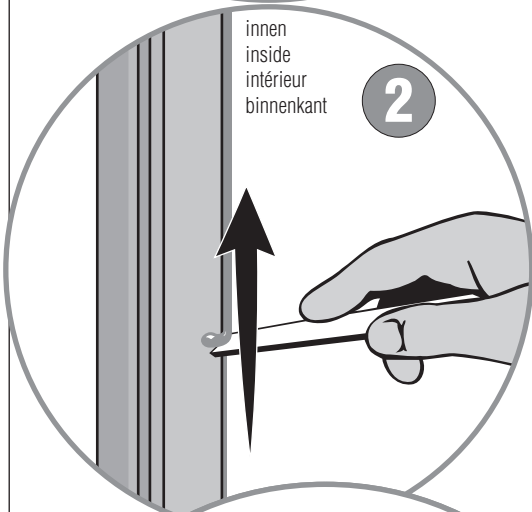
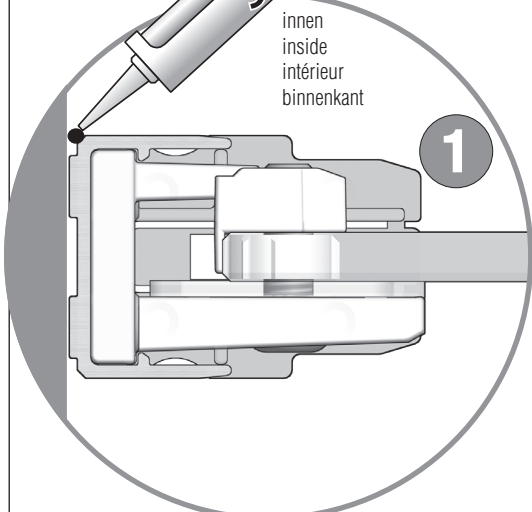


**20**





21



## DE 1. Wandprofile INNEN abdichten!

2. **WICHTIG!** Überflüssiges Silikon mit Spachtel abziehen um das Verkleben der Wandprofile mit den Blendprofilen zu vermeiden.
3. Blendprofile auf die Innenseiten des Profilrahmens stecken.

## EN 1. Seal wall brackets on the inside!

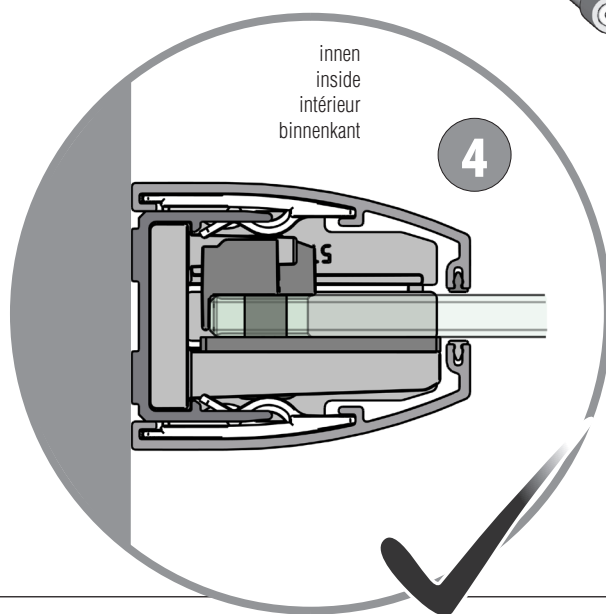
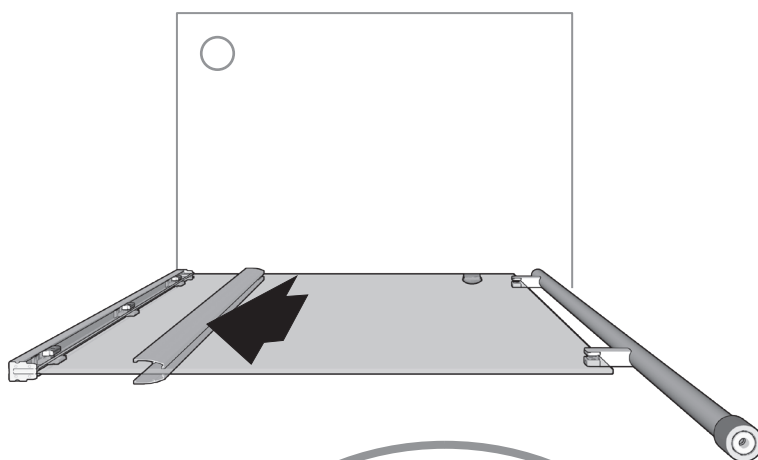
2. **Important!** Remove excess caulking with spatula to avoid sticking wall bracket to mouldings.
3. Insert moulding profiles on inside of frame.

## FR 1. Etanchéiser les profilés muraux à l'intérieur!

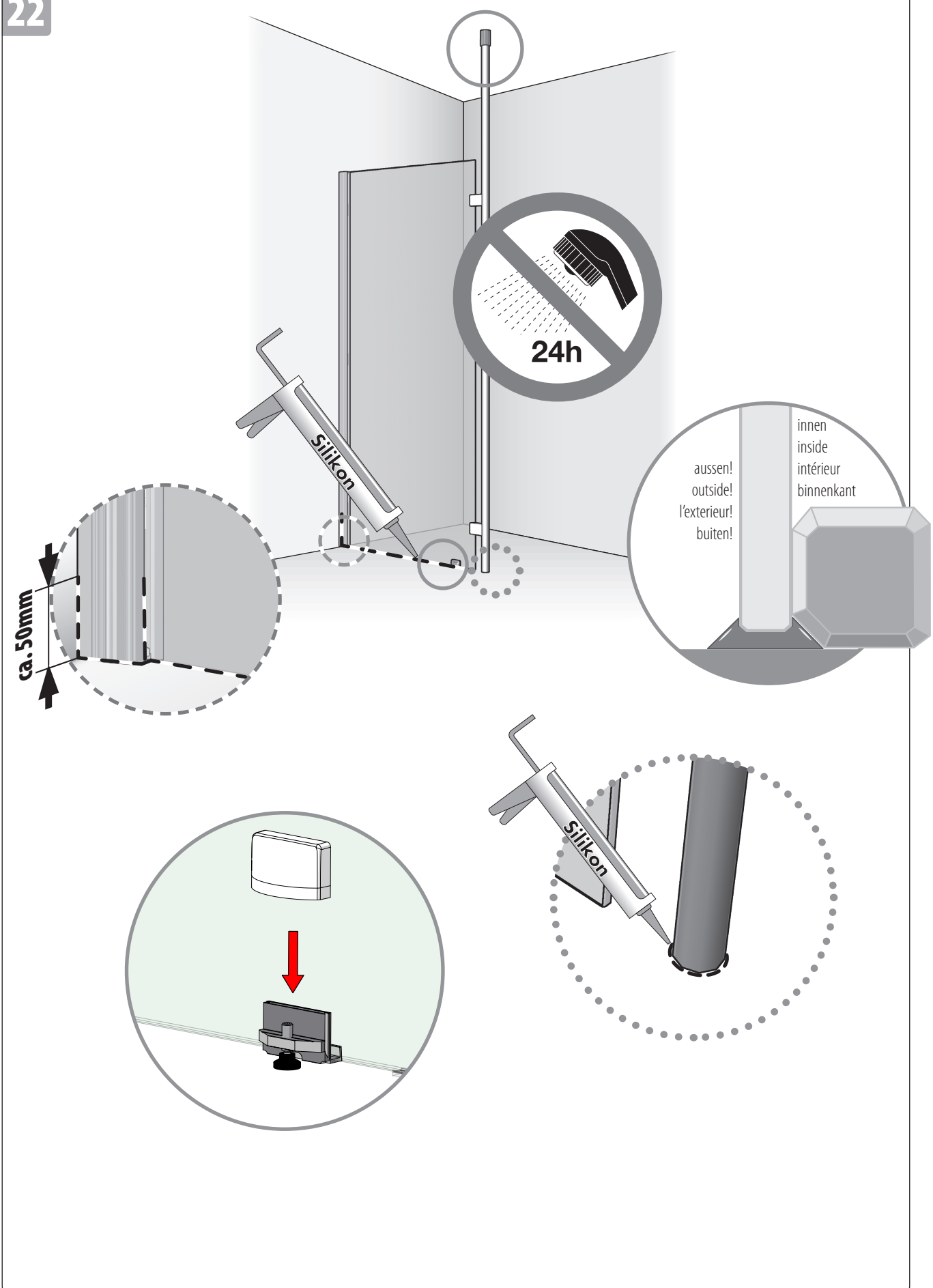
2. **Important!** Retirer le silicone superflu avec une raclette pour éviter de coller les profilés muraux aux profilés caches.
3. Poser les profilés déflecteur sur les faces intérieures et extérieures du cadre.

## NL 1. Wandprofielen aan binnenzijde afdichten!

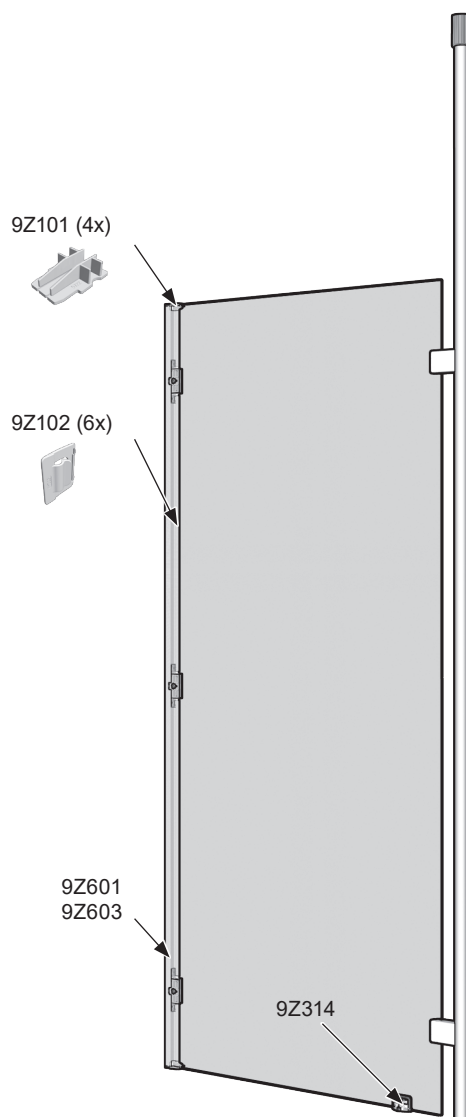
2. **Belangrijk!** Overvloedig silikoon met spatel afhalen om het verkleven van wandprofielen met de andere profielen te voorkomen.
3. Afdekprofielen op de in- en uitwendige zijden van het profielframe plaatsen.



22



## Artweger 360 Walk In mit Anhaltestange TEILGERAHMT



Artweger GmbH. & Co. KG  
Sulzbacherstraße 60 | 4820 Bad Ischl | Austria  
Tel. +43 6132 205-0 | Fax +43 6132 205-5001  
info@artweger.at | www.artweger.at

Verkauf Deutschland  
Artweger GmbH. & Co. KG  
Postfach 1169 | 83402 Ainring | Deutschland  
Tel. 0800 1114442-0 | Fax 0800 1114442-5002  
info@artweger.de | www.artweger.de

Verkauf Schweiz  
Artweger GmbH. & Co. KG  
Postfach 16 | CH-4202 Duggingen  
Tel. + 41 61 751 90 91 | Fax + 41 61 751 63 54  
info@artweger.com | www.artweger.com



Druck- und Satzfehler sowie technische Änderungen vorbehalten.  
Typographical errors and technical changes reserved.  
Sous réserve d'erreurs d'impression ou de syntaxe ainsi que de modifications techniques.  
Drukfouten, maatwijzingen en technische veranderingen voorbehouden.  
Ci riserviamo errori di stampa e variazioni tecniche.