

MONTAGEANLEITUNG

Stabilisator

ASSEMBLY INSTRUCTIONS

Stabiliser

NOTICE DE MONTAGE

Stabilisateur

MONTAGEVOORSCHRIFT

Stabilisator



Vor Gebrauch sorgfältig Lesen! Zum Nachschlagen und Aufbewahren dem Endkunden übergeben!

Read carefully before use! Hand over to the customer for looking up and storage!

Avant emploi lire soigneusement! Remettez le au client pour la recherche et le stockage!

Voordien gebruik zorgvuldig lezend! Overhandig de klant voor het kijken omhooggaand en opslag!

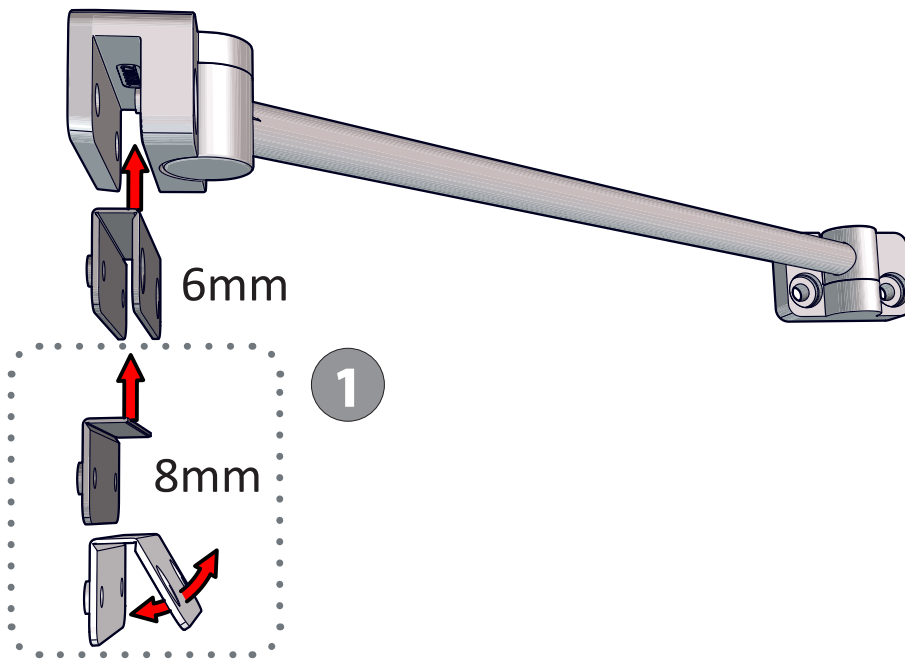
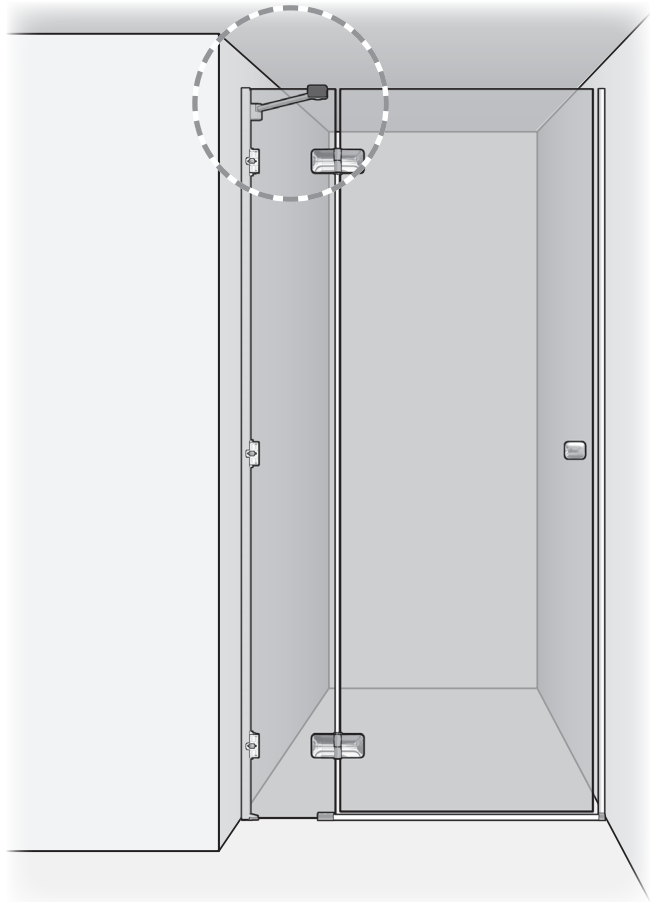
DEUTSCH

ENGLISH

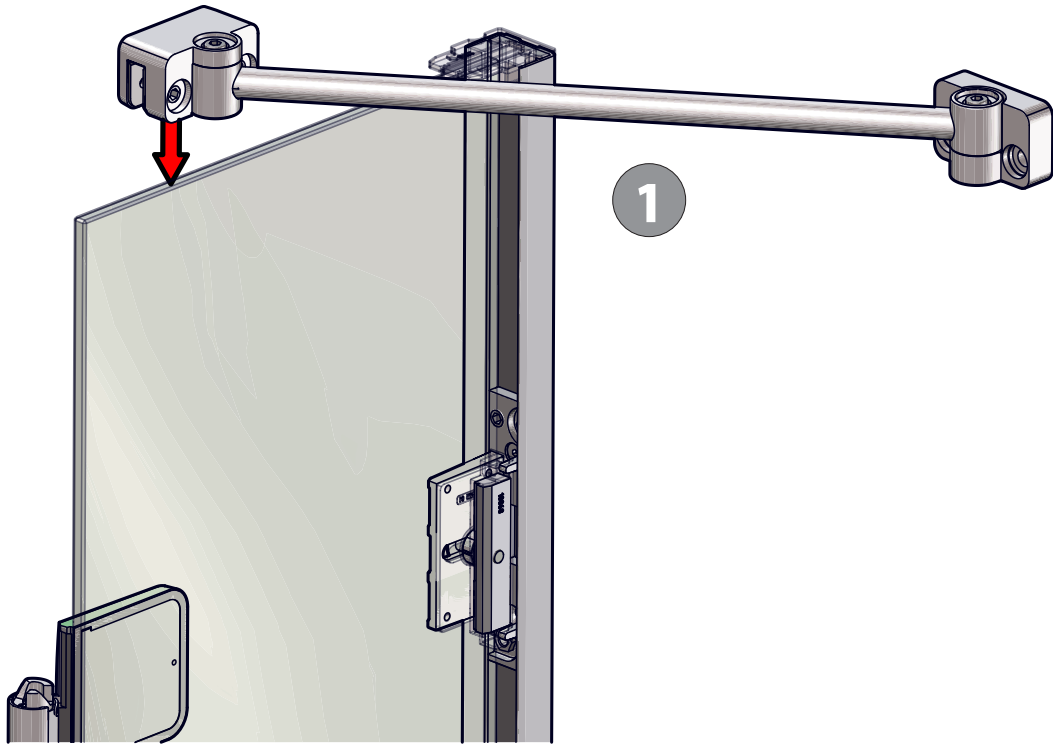
FRANCAIS

NEDERLANDS

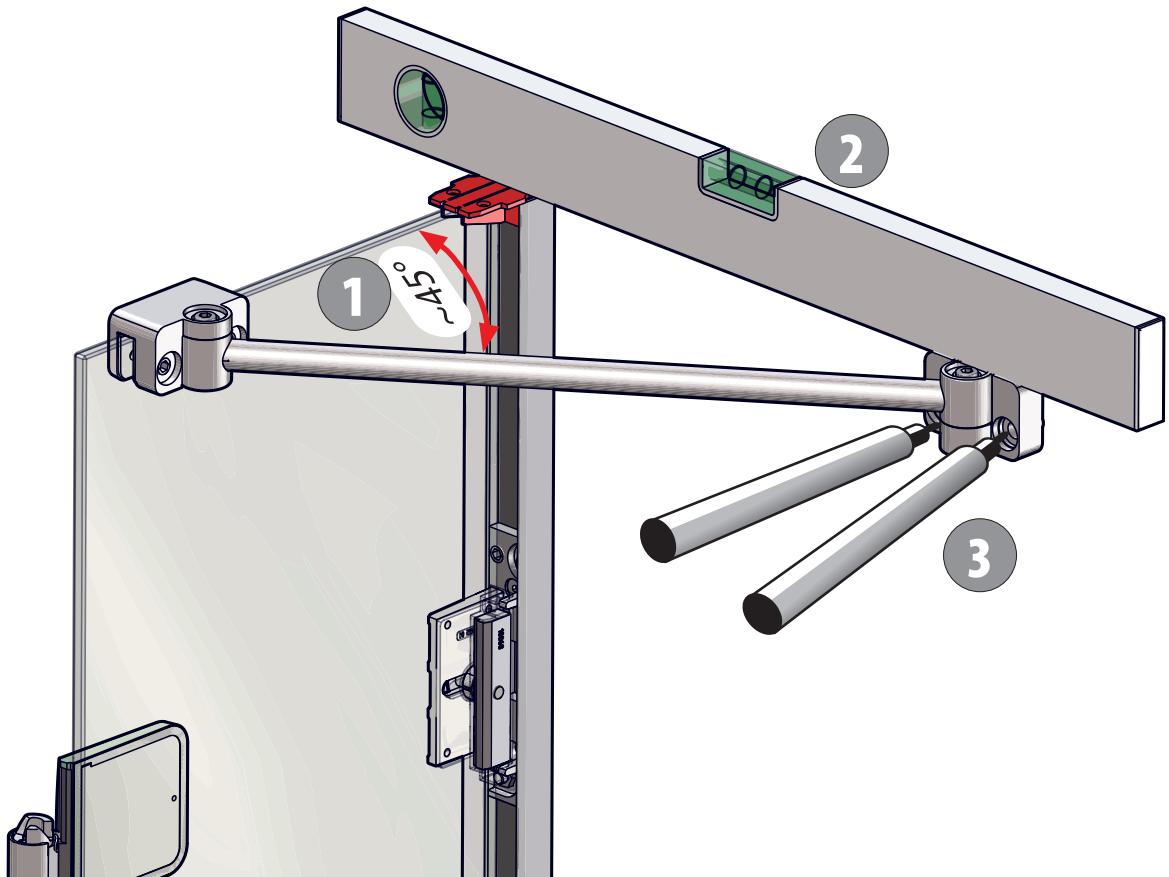
1



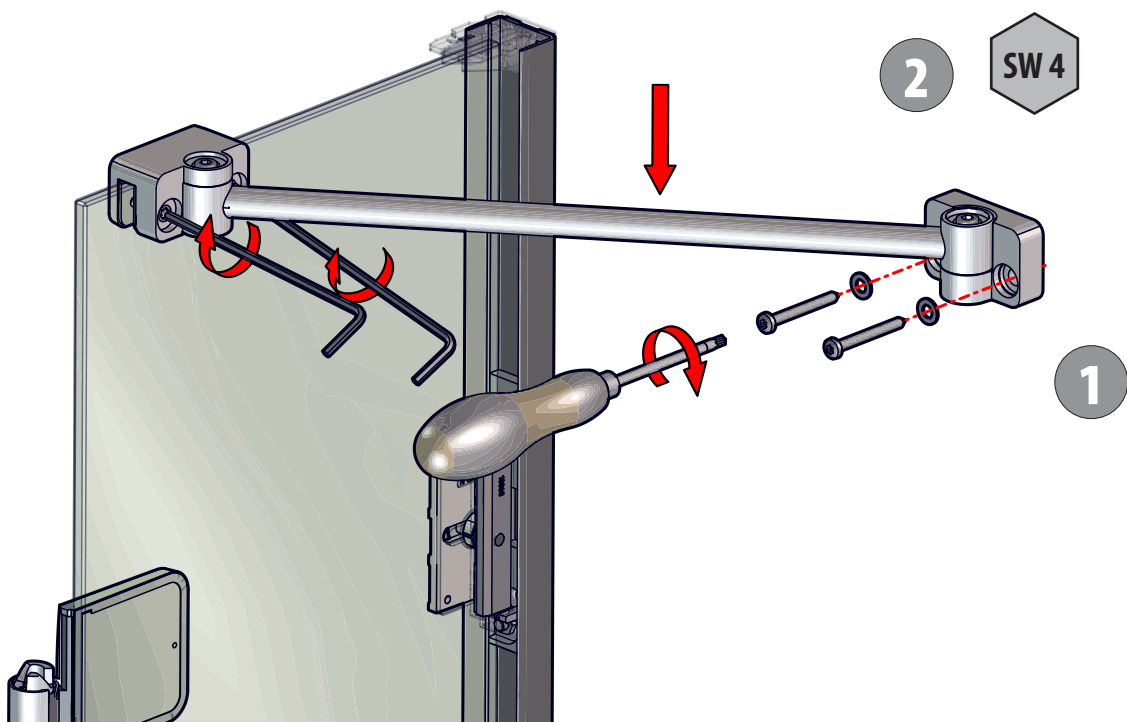
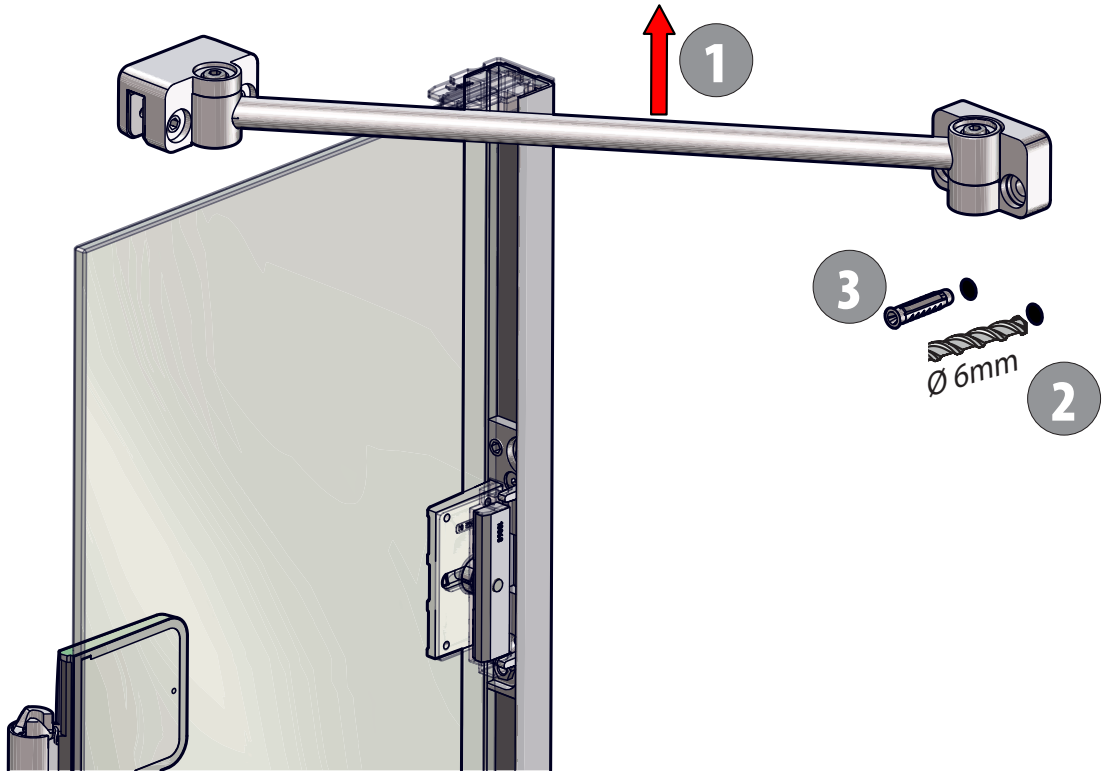
2



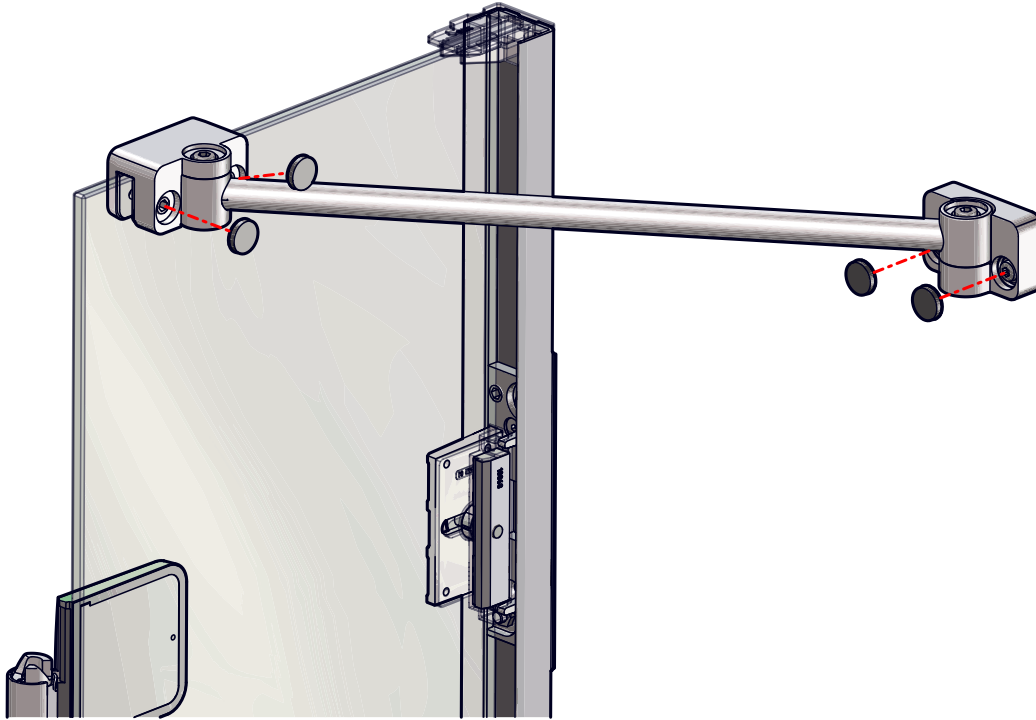
3



4



5



Artweger GmbH. & Co. KG
Sulzbacherstraße 60 | 4820 Bad Ischl | Austria
Tel. +43 6132 205-0 | Fax +43 6132 25034
info@artweger.at | www.artweger.at

Niederlassung Wien
Goldschlagstraße 178 | 1140 Wien | Austria
Tel. Schauraum +43 1 9142753-11
Tel. Auftragsabwicklung +43 6132 205-25
Fax +43 1 9142753-22
wien@artweger.at

Verkauf Deutschland
Artweger GmbH. & Co. KG
Postfach 1169 | 83402 Ainring | Deutschland
Tel. 0800 1114442-0 | Fax 0800 1114442-41
info@artweger.de | www.artweger.de

Verkauf Schweiz
Artweger GmbH. & Co. KG
Postfach 16 | CH-4202 Duggingen
Tel. + 41 61 751 90 91
info@artweger.com | www.artweger.com



Druck- und Satzfehler sowie technische Änderungen vorbehalten.
Typographical errors and technical changes reserved.
Sous réserve d'erreurs d'impression ou de syntaxe ainsi que de modifications techniques.
Drukfouten, maatwijzingen en technische veranderingen voorbehouden.