

MONTAGEANLEITUNG  
**Komfortsystem SOFT OPEN / SOFT CLOSE**

**M00 01**

ASSEMBLY INSTRUCTIONS  
**Comfort system SOFT OPEN / SOFT CLOSE**

NOTICE DE MONTAGE  
**Système de confort SOFT OPEN / SOFT CLOSE**

MONTAGEVOORSCHRIFT  
**Comfortsystem SOFT OPEN / SOFT CLOSE**



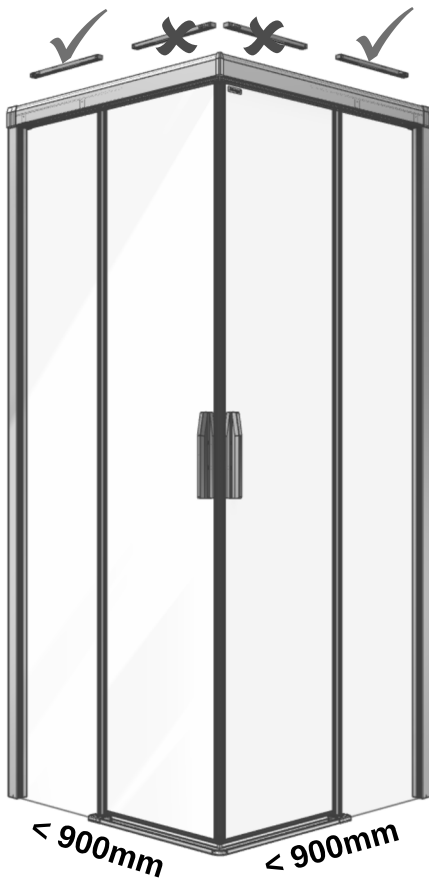
**EMPFEHLUNG**

**RECOMMENDATION**

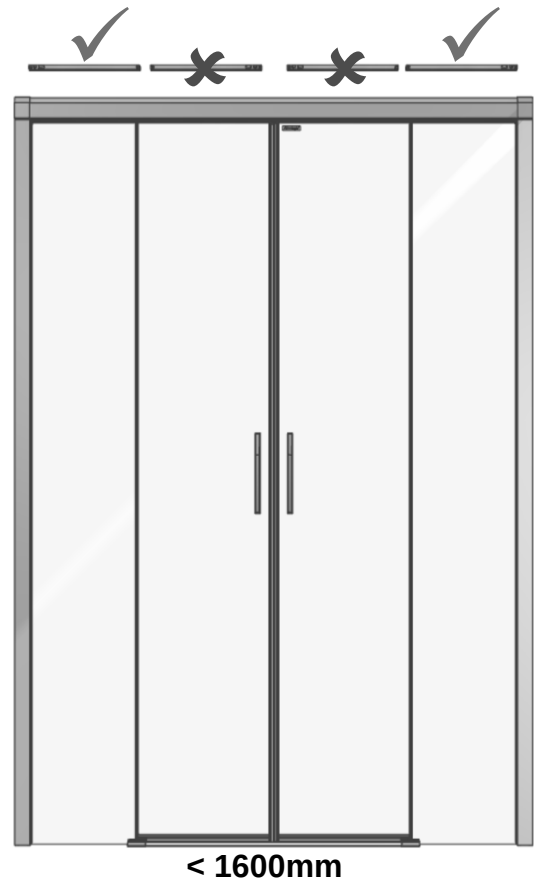
**RECOMMENDATION**

**AANBEVELING**

**MGE0 .. / MRE0 ..**



**MGD0 .. / MRD0 ..**



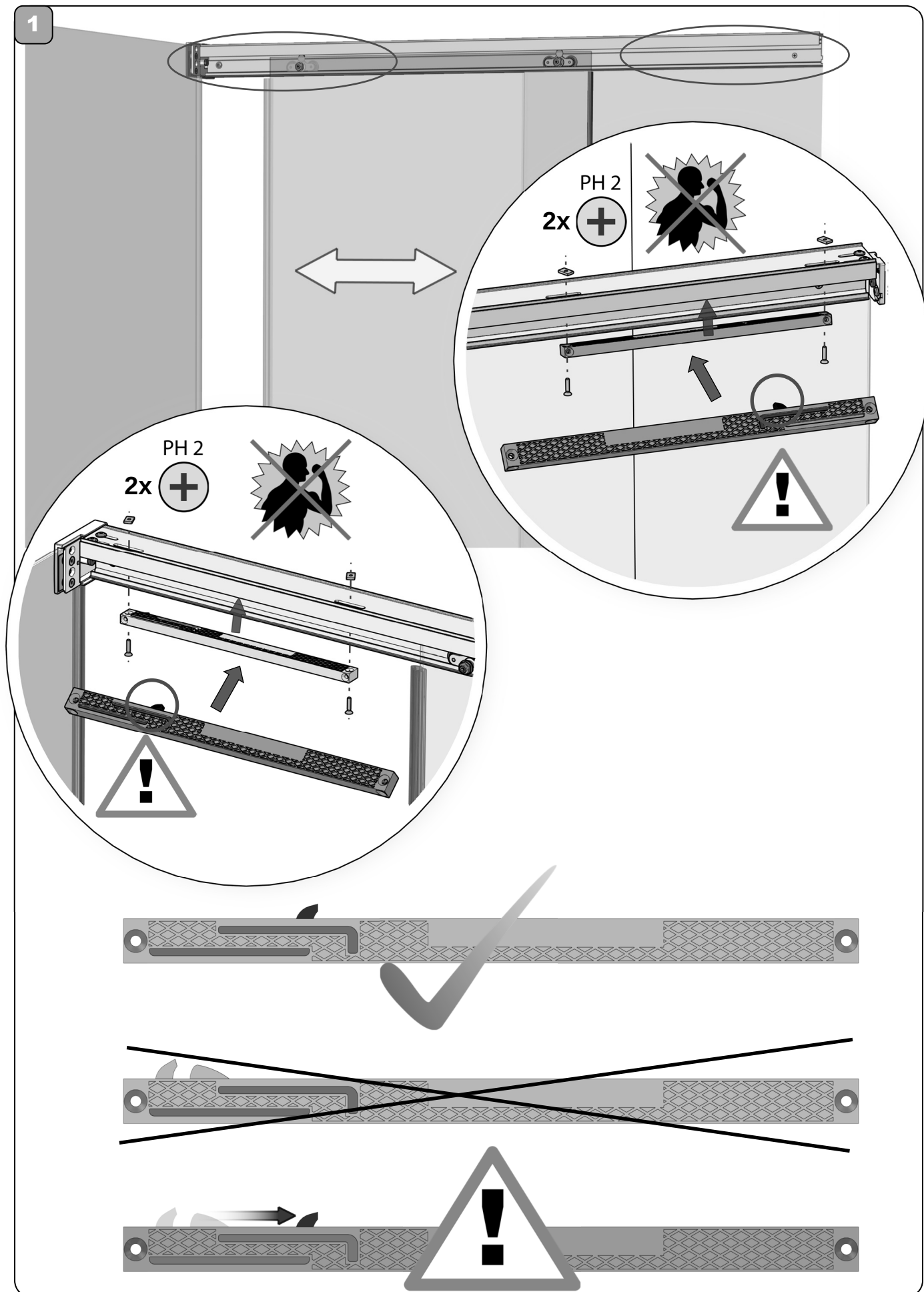
**DEUTSCH**  
Originalsprache

**ENGLISH**  
Translation

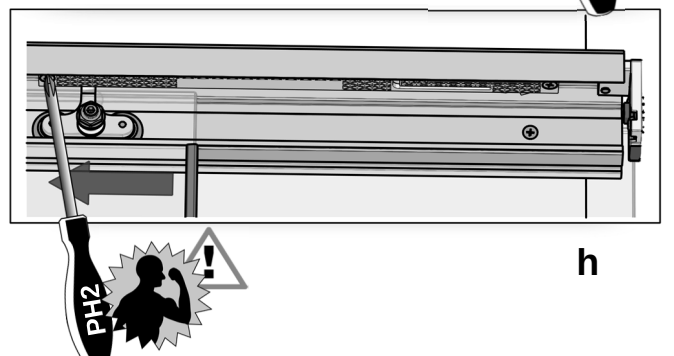
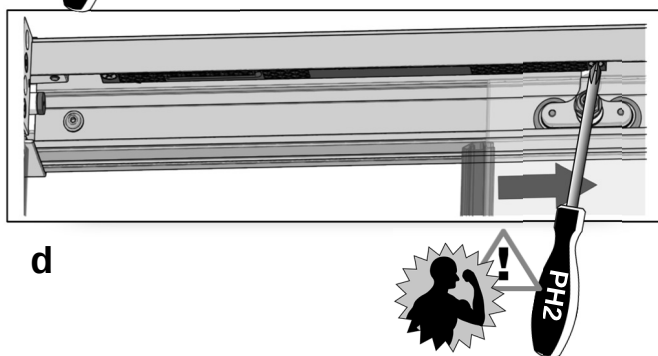
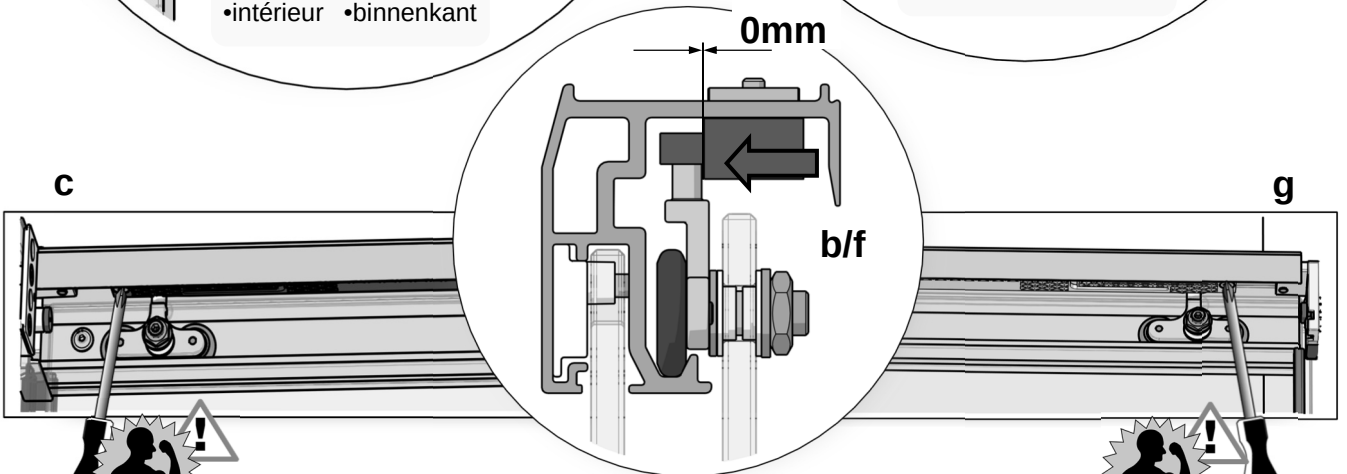
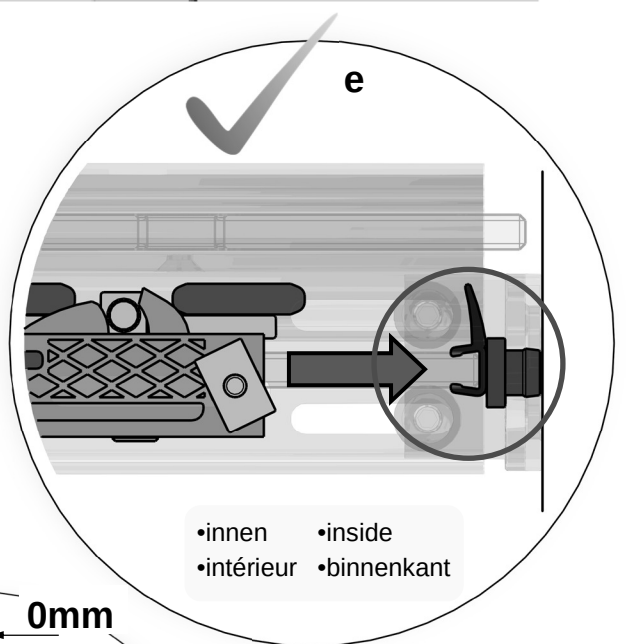
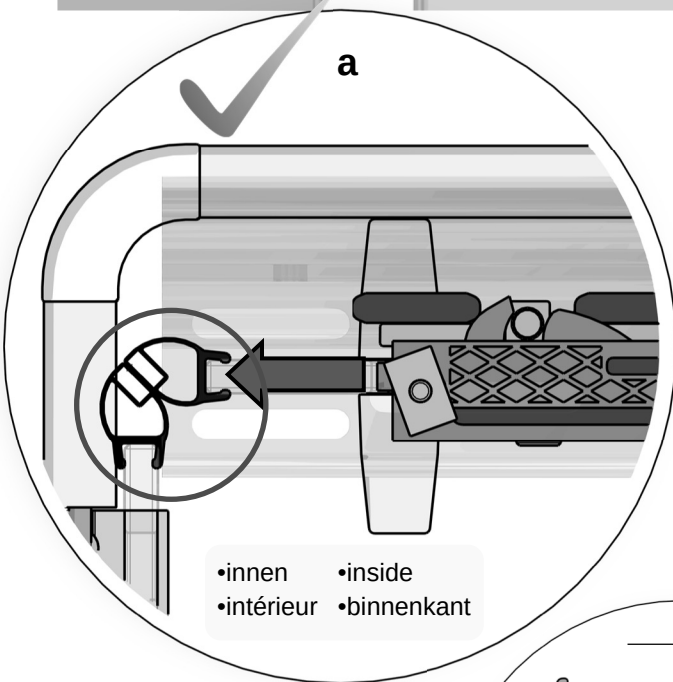
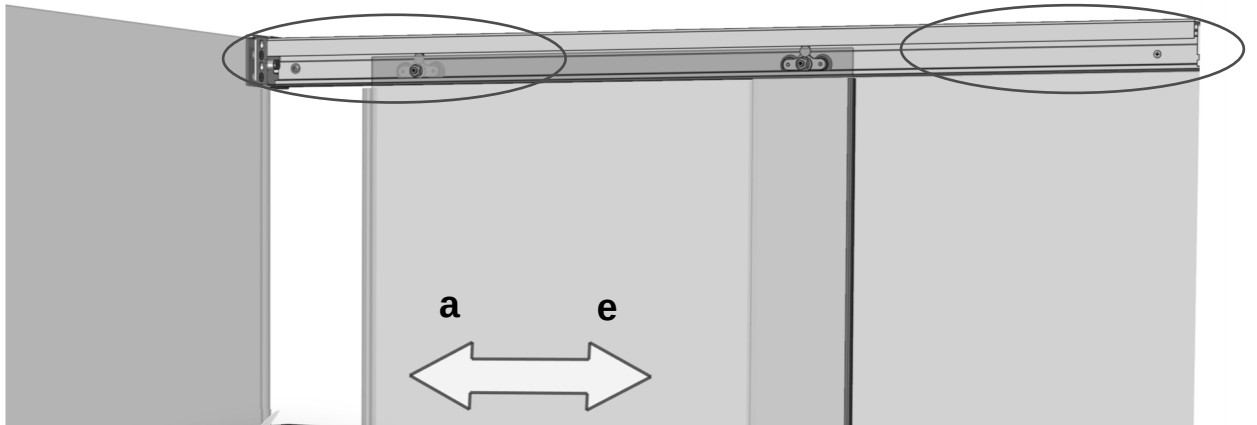
**FRANCAIS**  
Traduction

**NEDERLANDS**  
Translation

1



2



**Artweger GmbH. & Co. KG**

Sulzbacherstraße 60  
4820 Bad Ischl, Austria  
info@artweger.at  
www.artweger.at  
Tel.: +43 6132 205-0  
Fax: +43 6132 205-5001

**Für Deutschland:**

**Artweger GmbH. & Co. KG**

Postfach 1169  
D-83402 Ainring  
info@artweger.de  
www.artweger.de  
Tel.: 0800 1114442-0  
Fax: 0800 1114442-5002

**Für Schweiz:**

**Artweger GmbH. & Co. KG**

Postfach 16  
CH-4202 Duggingen  
info@artweger.com  
www.artweger.com  
Tel.: +41 61 751 90 91  
Fax: +41 61 751 63 54

