

MONTAGEANLEITUNG

Stabilisator

PR00 03

ASSEMBLY INSTRUCTIONS

Stabiliser

PR00 23

NOTICE DE MONTAGE

Stabilisateur

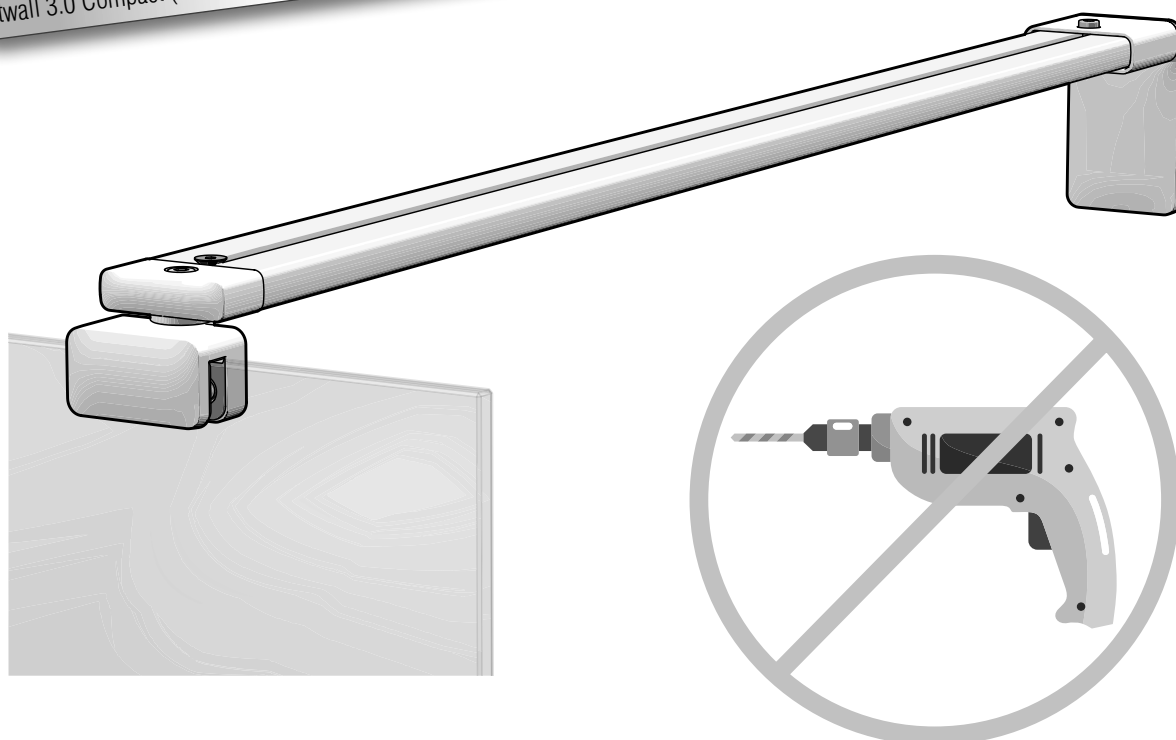
PT00 03

MONTAGEVOORSCHRIFT

Stabilisator

PT00 23

ACHTUNG: Klebetechnik für Artwall 3.0 Compact (A3C..) nicht geeignet!
ATTENTION: Adhesive technology not suitable for Artwall 3.0 Compact (A3C..)!
ATTENTION : Technique de collage pas compatible avec Artwall 3.0 Compact
LET OP: Lijmtechnologie niet geschikt voor Artwall 3.0 Compact (A3C..)!
ATTENZIONE: non è adatta la tecnologia di incollaggio per Artwall 3.0 Compact (A3C..)!



Vor Gebrauch sorgfältig Lesen! Zum Nachschlagen und Aufbewahren dem Endkunden übergeben!

Read carefully before use! Hand over to the customer for looking up and storage!

Avant emploi lire soigneusement! Remettez le au client pour la recherche et le stockage!

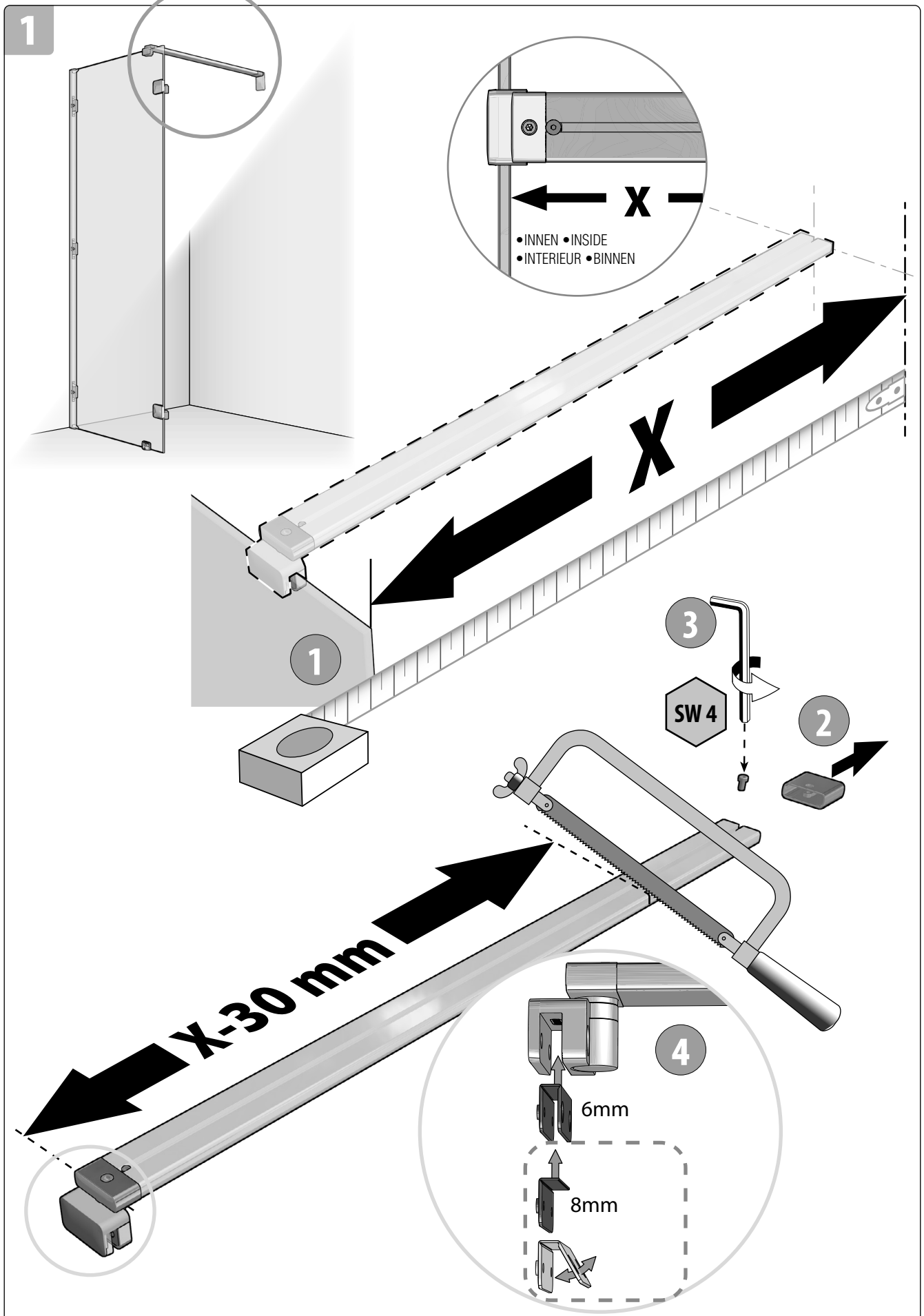
Voordien gebruik zorgvuldig lezend! Overhandig de klant voor het kijken omhooggaand en opslag!

DEUTSCH

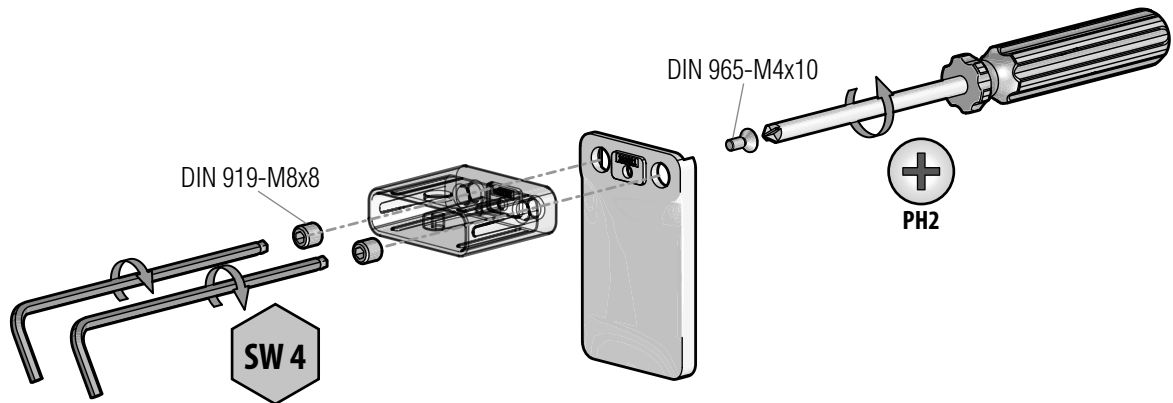
ENGLISH

FRANCAIS

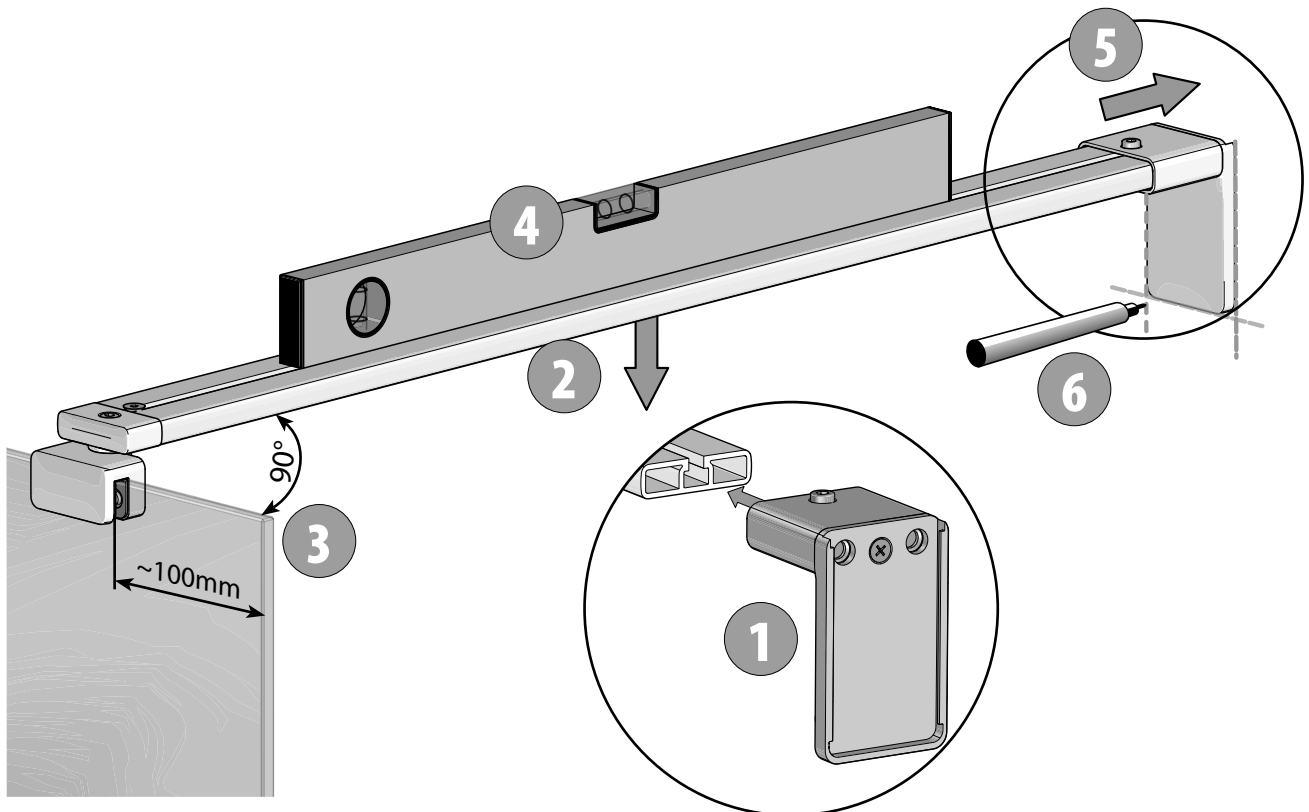
NEDERLANDS



2



3



4

DE Klebebereich

- 2a. Klebebereich mit Reinigungstuch säubern.
2b. Klebebereich mit Primerstift vorbehandeln und 2min ablüften lassen!

EN Adhesive area

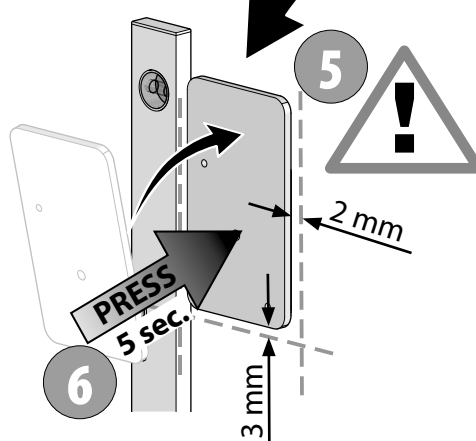
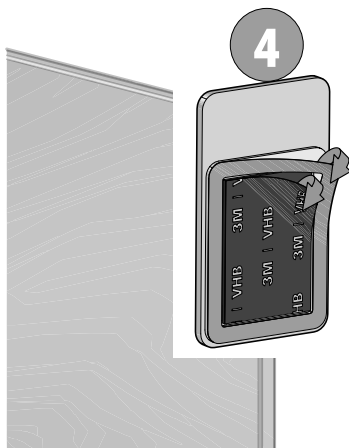
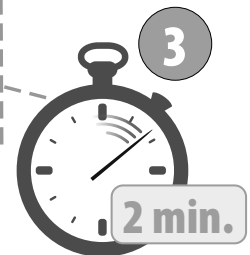
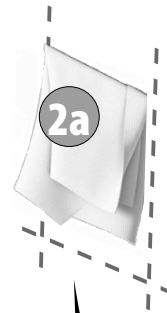
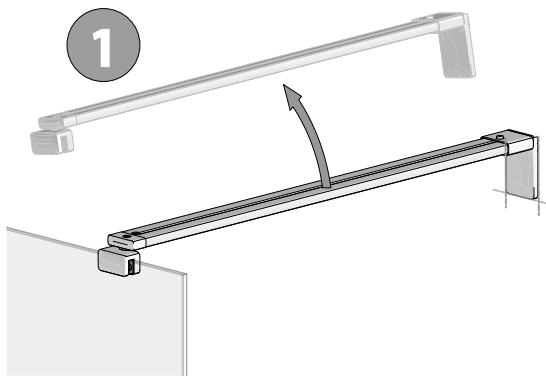
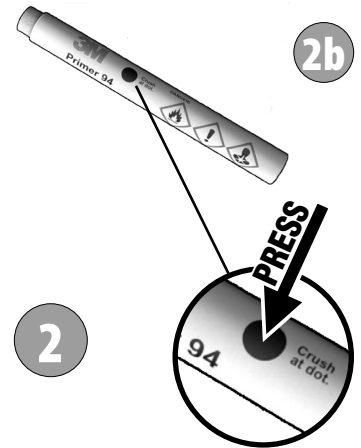
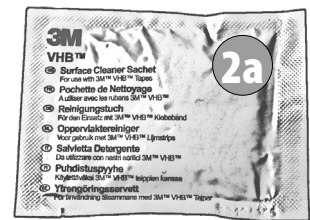
- 2a. Clean the adhesive area with a cleaning cloth.
2b. Pre-treat the adhesive area with primer pen and let it air for 2 minutes!

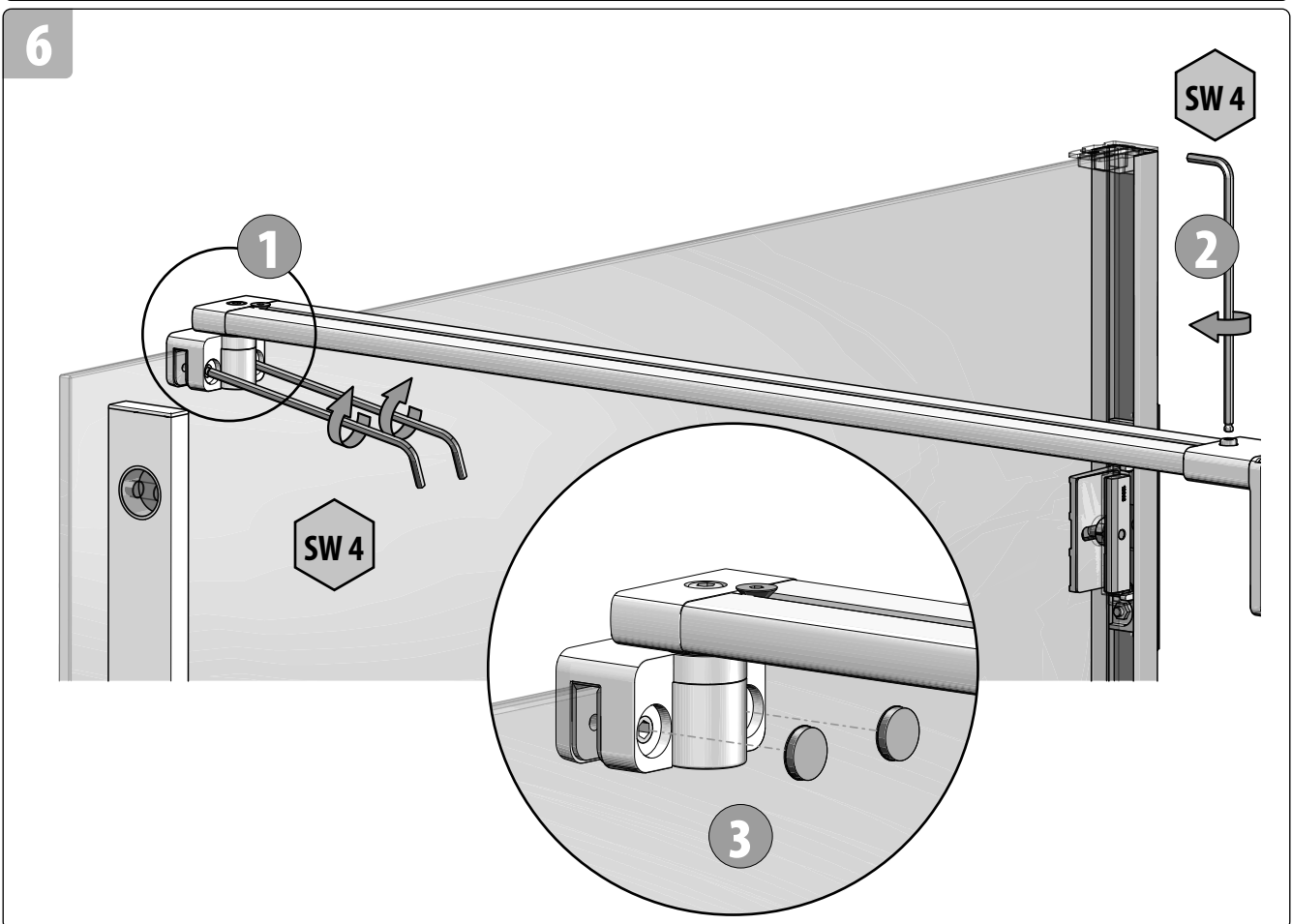
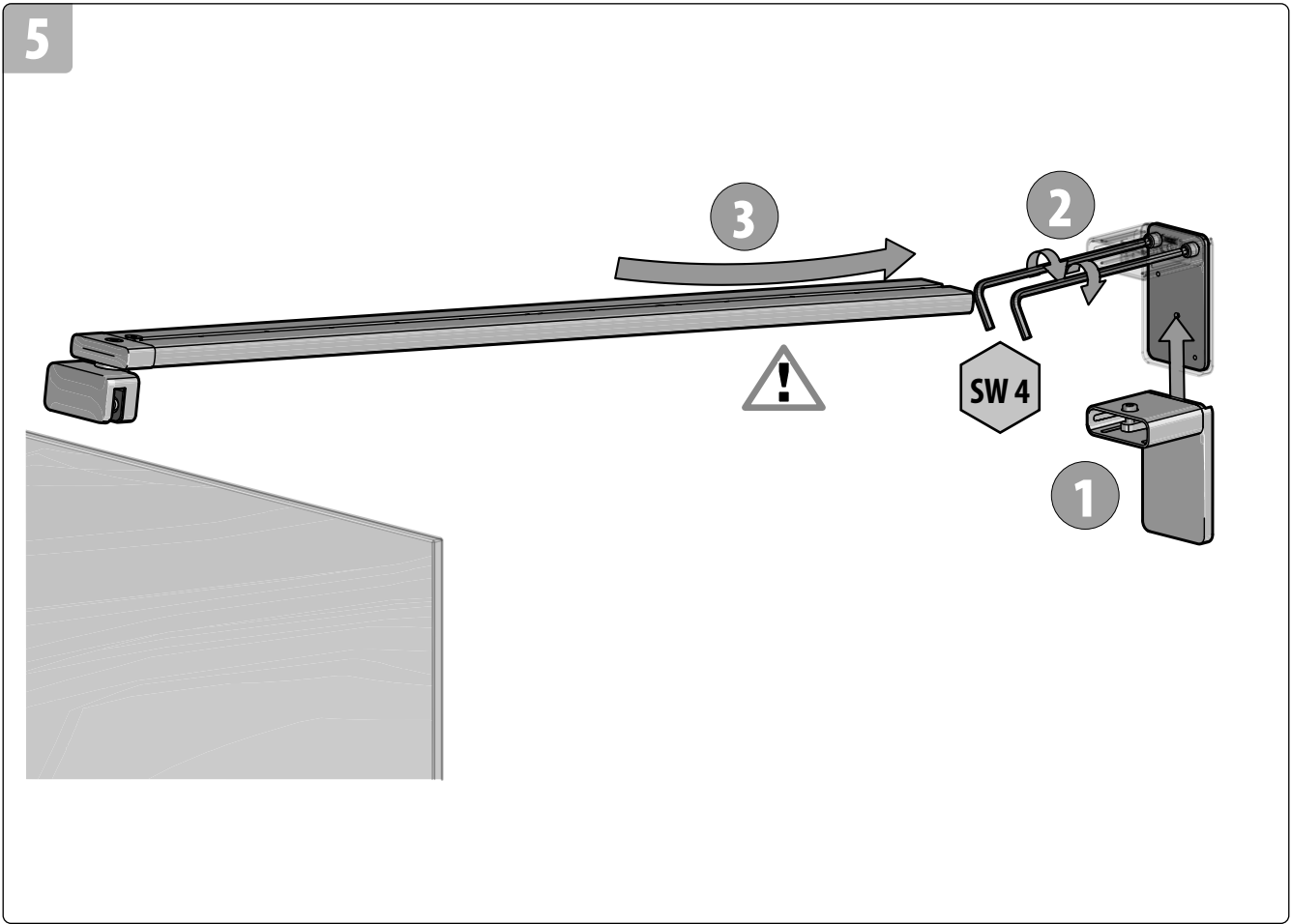
FR Zone adhésive

- 2a. Nettoyer la zone adhésive avec un chiffon de nettoyage.
2b. Prétraiter la zone adhésive avec un crayon Primer et laisser aérer 2 minutes!

NL Kleefoppervlak

- 2a. Reinig het kleefoppervlak met een reinigingsdoekje.
2b. Behandel de te verlijmen zone voor met primer pen en laat 2 minuten drogen!





Artweger GmbH. & Co. KG
Sulzbacherstraße 60 | 4820 Bad Ischl | Austria
Tel. +43 6132 205-0 | Fax +43 6132 205-5001
info@artweger.at | www.artweger.at

Verkauf Deutschland
Artweger GmbH. & Co. KG
Postfach 1169 | 83402 Ainring | Deutschland
Tel. 0800 1114442-0 | Fax 0800 1114442-5002
info@artweger.de | www.artweger.de

Verkauf Schweiz
Artweger GmbH. & Co. KG
Postfach 16 | CH-4202 Duggingen
Tel. + 41 61 751 90 91 | Fax + 41 61 751 63 54
info@artweger.com | www.artweger.com



Druck- und Satzfehler sowie technische Änderungen vorbehalten.
Typographical errors and technical changes reserved.
Sous réserve d'erreurs d'impression ou de syntaxe ainsi que de modifications techniques.
Drukfouten, maatwijzingen en technische veranderingen voorbehouden.
Ci riserviamo errori di stampa e variazioni tecniche.