

MONTAGEANLEITUNG

ECKEINSTIEG 2 Pendeltüren und 2 Fixteile, teilgerahmt

ASSEMBLY INSTRUCTIONS

CORNER ENTRY 2 doors and 2 fixed parts, partially framed

NOTICE DE MONTAGE

ACCÈS D'ANGLE avec 2 portes battantes et 2 parties fixes, au cadre réduit

MONTAGEVOORSCHRIFT

HOEKINSTAP met 2 pendeldeuren en 2 vaste delen, profiel beperkt

PREO ..

PTEO ..



ACHTUNG: Klebetechnik für Artwall 3.0 Compact (A3C..) nicht geeignet!
ATTENTION: Adhesive technology not suitable for Artwall 3.0 Compact (A3C..)!
ATTENTION : Technique de collage pas compatible avec Artwall 3.0 Compact
LET OP: Lijmtechnologie niet geschikt voor Artwall 3.0 Compact (A3C..)!
ATTENZIONE: non è adatta la tecnologia di incollaggio per Artwall 3.0 Compact (A3C..)!

Vor Gebrauch sorgfältig lesen! Zum Nachschlagen und Aufbewahren dem Endkunden übergeben!

Read carefully before use! Hand over to the customer for looking up and storage!

Avant emploi lire soigneusement! Remettez le au client pour la recherche et le stockage!

Voordien gebruik zorgvuldig lezend! Overhandig de klant voor het kijken omhooggaand en opslag!

DEUTSCH
Originalsprache

ENGLISH
Translation

FRANCAIS
Traduction

NEDERLANDS
Vertaling

INHALTSVERZEICHNIS	OVERVIEW
INHALTSVERZEICHNIS2	OVERVIEW2
SICHERHEITS-HINWEISE.....4	SAFETY INSTRUKTIONEN4
BENÖTIGTES WERKZEUG6	NECESSARY TOOLS6
MONTAGESET7	ASSEMBLY KIT7
MONTAGEVARIANTEN8	ASSEMBLY VARIATIONS8
VERSTELLBEREICH8	ADJUSTMENT RANGE8
MONTAGEVARIANTEN9	ASSEMBLY VARIATIONS9
WANNEN- EINBAUMASS9	TRAY INSTALLATION MEASUREMENT9
HINWEISE 10	INSTRUCTIONS 10
MONTAGE 11	ASSEMBLY 11
» MONTAGE FIXTEIL 11	» INSTALLATION OF IMMOVABLE ELEMENT 11
» JUSTIEREN 15	» ADJUST 15
» MONTAGE STABILISATOR 17	» INSTALLATION OF STABILIZER 17
» MONTAGE TÜR.....22	» INSTALLATION DOOR.....22
» MONTAGE GRIFF22	» INSTALLATION OF HANDLE22
» MONTAGE DICHTLEISTEN24	» INSTALLATION OF SEALING STRIP24
» ABDICHTEN MIT SANITÄRSILIKON27	» SEALING WITH SANITARY SILICONE27
ERSATZTEILE30	SPARE PARTS.....30
 Montageanleitung für Einbau LINKS - bei Einbau RECHTS - spiegelgleicher Aufbau.	 Assembly instructions for installation LEFT - for installation RIGHT - assemble in mirror image.

VUE D'ENSEMBLE	OVERZICHT
VUE D'ENSEMBLE3	OVERZICHT3
INSTRUCTIONS SÉCURIT4	VEILIGHEIDS VOORSCHRIFTEN4
OUTILLAGE NECESSAIRE6	BENODIGD GEREEDSCHAP6
SET DE MONTAGE.....7	MONTAGESET7
VARIANTES DE MONTAGE8	MONTAGEVARIANTEN8
POSITIONNEMENT8	VERSTELBAARHEID.....8
VARIANTES DE MONTAGE9	MONTAGEVARIANTEN9
MESURES POUR MONTAGE SUR RECEVEUR.....9	DOUCHEBAK- INBOUWMAAT.....9
INSTRUCTIONS 10	INFORMATIE..... 10
MONTAGE 11	MONTAGE 11
» MONTAGE PARTIE FIXE 11	» MONTAGE VAST DEEL 11
» AJUSTER 15	» GOED AFSTELLEN 15
» MONTAGE STABILISATEUR 17	» MONTAGE STABILISATOR 17
» MONTAGE DE LA PORTE22	» MONTAGE DEUR.....22
» MONTAGE POIGNÉE.....22	» MONTAGE GREEP22
» MONTAGE BAGUETTES D'ÉTANCHÉITÉ24	» MONTAGE AFDICHTINGEN24
» ETANCHER AVEC DU SILICONE SANITAIRE.....27	» AFDICHTEN MET SANITAIR-SILICONEN.....27
PIÈCES DÉTACHÉES30	ONDERDELEN30

C'est prévue pour une installation à GAUCHE –
en cas d'une installation à DROITE -A inverser pour partie fixe en GAUCHE.

Montagevoorschrift voor inbouw LINKS -
bij inbouw RECHTS - montage in spiegelbeeld.

SICHERHEITS-HINWEISE

SAFETY INSTRUCTIONS

INSTRUCTIONS SÉCURIT

VEILIGHEIDS VOORSCHRIFTEN

DE Vor dem Einbau bitte unbedingt beachten!

- Produkt **vor dem Einbau**, auf Richtigkeit, Beschädigungen und das Zubehör auf Vollständigkeit **überprüfen**.
- **Bei sichtbarem Schaden Produkt keinesfalls einbauen!**
- **Beachten Sie beim Hantieren das teilweise hohe Gewicht und/oder die großen Abmessungen von Einzelteilen.**

Unsere Haftung beschränkt sich alleine auf unsere Produkte und kann daher nicht auf den Ein- und Ausbau ausgedehnt werden. Die Kosten für einen nachträglichen Aus- und Einbau eines Produkts und die damit verursachten Schäden sind **kein** Bestandteil der Garantie.

EN Please note carefully before installing

- Before installing, check for correctness and damage and the accessories for completeness.
- **Do not under any circumstances install product with visible damage!**
- **Take the great weight and/or the large dimensions into consideration when handling individual parts!**

Our liability is limited to our products alone and therefore cannot be extended to installation and dismantling. Costs for subsequent dismantling and installation of a product and damage caused thereby are not part of the guarantee.

FR A respecter impérativement avant le Montage

- Avant le montage de vérifier qu'il s'agit du bon modèle, qu'elle n'est pas endommagée et que les accessoires sont complets.
- **En cas de dommages visibles, ne pas monter le produit!**
- **Lors de la manutention, merci de prêter attention au poids parfois très élevé et/ou aux dimensions de certaines pièces!**

Notre responsabilité se limite à nos produits et ne peut être étendue sur l'installation et le démontage. Les coûts générés lors d'un démontage après installation et d'une ré-installation d'un produit et les dommages qui en résultent ne pourront être pris en charge par la garantie.

NL Voor inbouw beslist in acht nemen!

- Bad voor het inbouwen op juistheid, beschadigingen en toebehoren op volledigheid controleren.
- **Bij zichtbare beschadiging product in geen geval inbouwen!**
- **Let u bij het gebruik om het gedeeltelijk grote gewicht en/of de grote afmetingen van enkele onderdelen!**

Wanneer het bad betegeld wordt, beslist de inbouwmaten van de badkuip en van de doucheafscheiding in acht nemen. Onze aansprakelijkheid is beperkt tot onze producten en kan daarom niet op de in- en uitbouw uitgebreid worden. De kosten voor een latere uit- en inbouw van een product en de daaruit voortvloeiende schade zijn geen onderdeel van de garantie.





DE ACHTUNG! Beim Hantieren mit Glas Schutz- kleidung tragen!

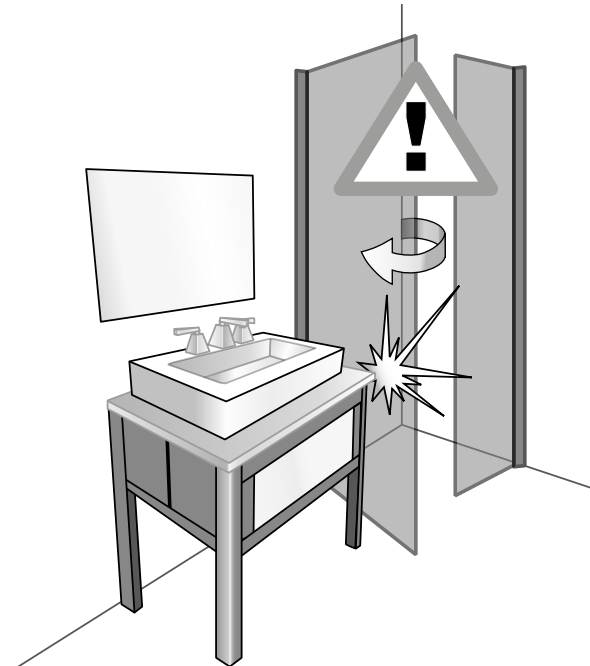
Bitte untersuchen Sie nach dem Auspacken das Einscheiben-Sicherheitsglas (ESG) unverzüglich auf mögliche Transportschäden, wie abgesprungene Kanten oder Ecken. Wird ein Schaden festgestellt bitte umgehend Schadensmeldung machen und die Scheibe nicht einbauen, da dieser Fehler auch später zu einem Bruch führen kann! Alle Gläser werden vor dem Verpacken sorgfältig kontrolliert. Spätere Reklamationen, auch bei Bruch, können daher nicht anerkannt werden.

EN ATTENTION! Wear protective clothing when handling glass!

Please examine the single-pane safety glass for possible transport damage such as chipped edges or corners immediately after unpacking. If damage is detected do not install the pane because a defect can lead to breakage later! Please make a damage report without delay! All glass panes are controlled with utmost care before packing. Therefore later complaints cannot be acknowledged, even in case of breakage.

FR ATTENTION ! Portez des vêtements protecteurs en manipulant du verre.

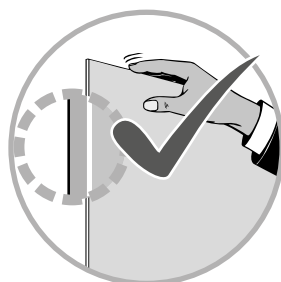
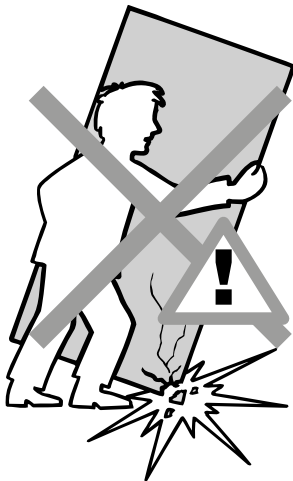
Merci de vérifier immédiatement le verre de sécurité monofeuille au déballage sur d'éventuels dommages survenus au transport, tels que chants et angles écaillés. Si toutefois un défaut a été constaté, merci d'en faire la déclaration au plus vite et ne pas monter la vitre, car ce défaut peut être, par la suite, à



l'origine d'une casse! Tous les verres sont contrôlés minutieusement avant le conditionnement. Pour cette raison, aucune réclamation ultérieure, même en cas de casse, ne pourra être prise en compte.

Na het uitpakken het enkel veiligheidsglas (ESG) onmiddellijk op mogelijke transport- beschadigingen, zoals afgesprongen kanten of hoeken, controleren. Wordt een beschadiging vastgesteld, dan mag het glas niet worden ingebouwd, omdat deze schade ook later tot een breuk kan leiden! Bij een vastgestelde schade, meldt dit onmiddellijk! Al het glas wordt voor het verpakken zorgvuldig gecontroleerd. Latere reclames, ook bij breuk, kunnen daarom niet geaccepteerd worden.

NL ATTENTIE ! Bij het hanteren van glas be- schermde kle- ding dragen!

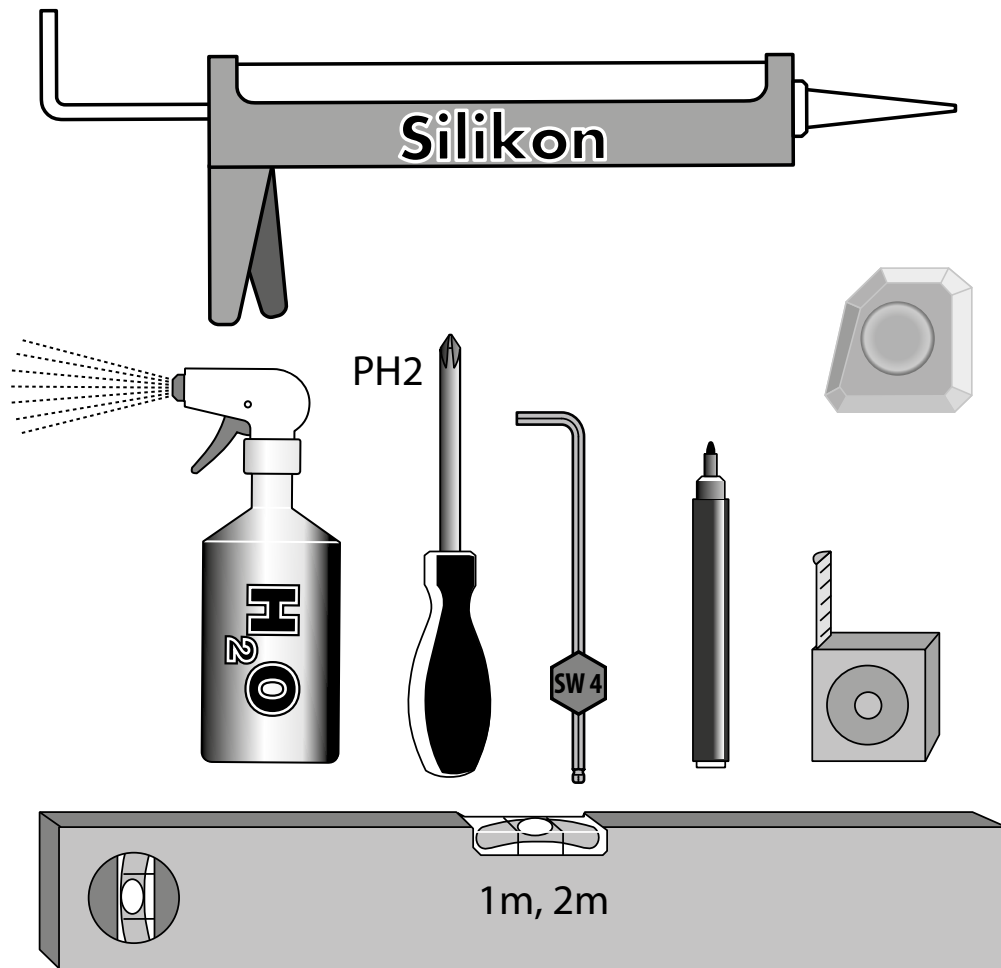




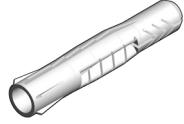
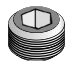
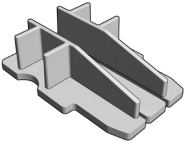

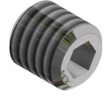

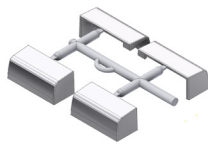










BENÖTIGTES WERKZEUG

NECESSARY TOOLS

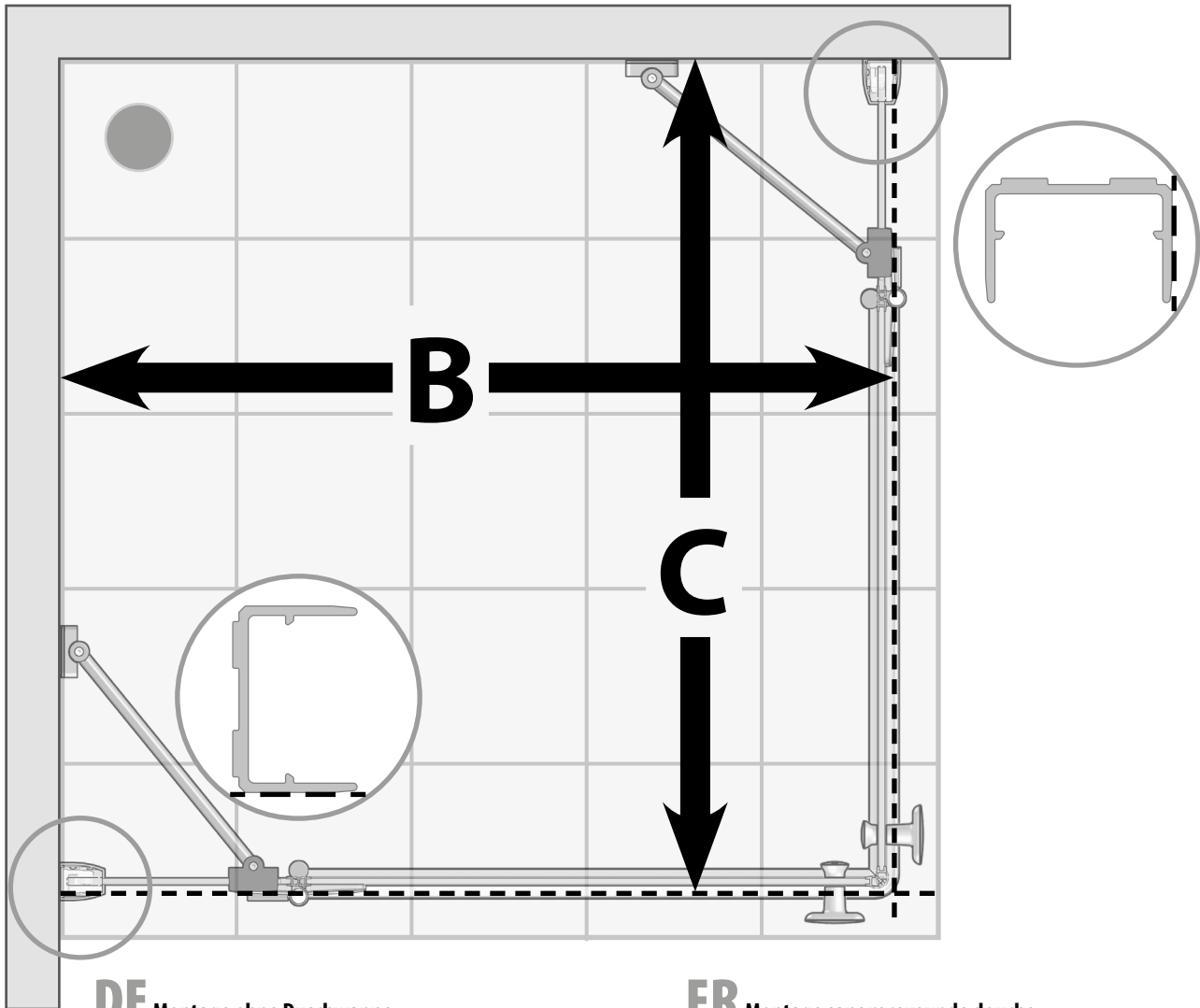
OUTILLAGE NECESSAIRE

BENODIGD GEREEDSCHAP



MONTAGESET	ASSEMBLY KIT	SET DE MONTAGE	MONTAGESET
<p>12x 4,8X60mm MatNr: 24466</p> 	<p>16x 125A-5,3-A2 MatNr: 2430</p> 	<p>12x Ø 8mm MatNr: 24409</p> 	<p>2x M8x5mm MatNr: 24412</p> 
<p>4x MatNr: 705722</p> 	<p>4x MatNr: 705723</p> 	<p>2x MatNr: 704520</p> 	<p>4x DIN 916 - M8x8mm MatNr: 24329</p> 
<p>1x MatNr: 705736</p> 	<p>1x MatNr: 705603 1 / 2 MatNr: 705604</p> 	<p>2x MatNr: 705605</p> 	<p>4x MatNr: 705706</p> 
<p>1x MatNr: 33176</p> 	<p>2x MatNr: 181026</p> 	<p>2x MatNr: 181010</p> 	<p>2x MatNr: 33183</p> 
<p>2x MatNr: 33184</p> 	<p>2x DIN 965 - M4x10mm MatNr: 24444</p> 	<p>8x MatNr: 181016</p> 	
<p>4x 4,2x38mm MatNr: 24467</p> 	<p>4x Ø 6mm MatNr: 24410</p> 		
<p>Verwendung optional Use optional Utilisation en option Gebruik optionele</p>	<p>Verwendung optional Use optional Utilisation en option Gebruik optionele</p>		

MONTAGEVARIANTEN	ASSEMBLY VARIATIONS	VARIANTES DE MONTAGE	MONTAGEVARIANTEN
------------------	---------------------	----------------------	------------------



DE Montage ohne Duschwanne.

FR Montage sans receveur de douche.

EN Assembly without shower tray.

NL Montage zonder douchebak.

VERSTELLBEREICH	ADJUSTMENT RANGE	POSITIONNEMENT	VERSTELBAARHEID
-----------------	------------------	----------------	-----------------

Auftrag Nr.:	/	Serie	B/C
Sondergrößen • special sizes • mesures spéciales • speciale maten		750	727mm ± 10mm
B=	mm	C=	mm
		800	777mm ± 10mm
		900	877mm ± 10mm
		1000	977mm ± 10mm

• Inkl. 2 Stabilisatoren

• Incl. 2 stabilisers

• 2 stabilisateurs inclus

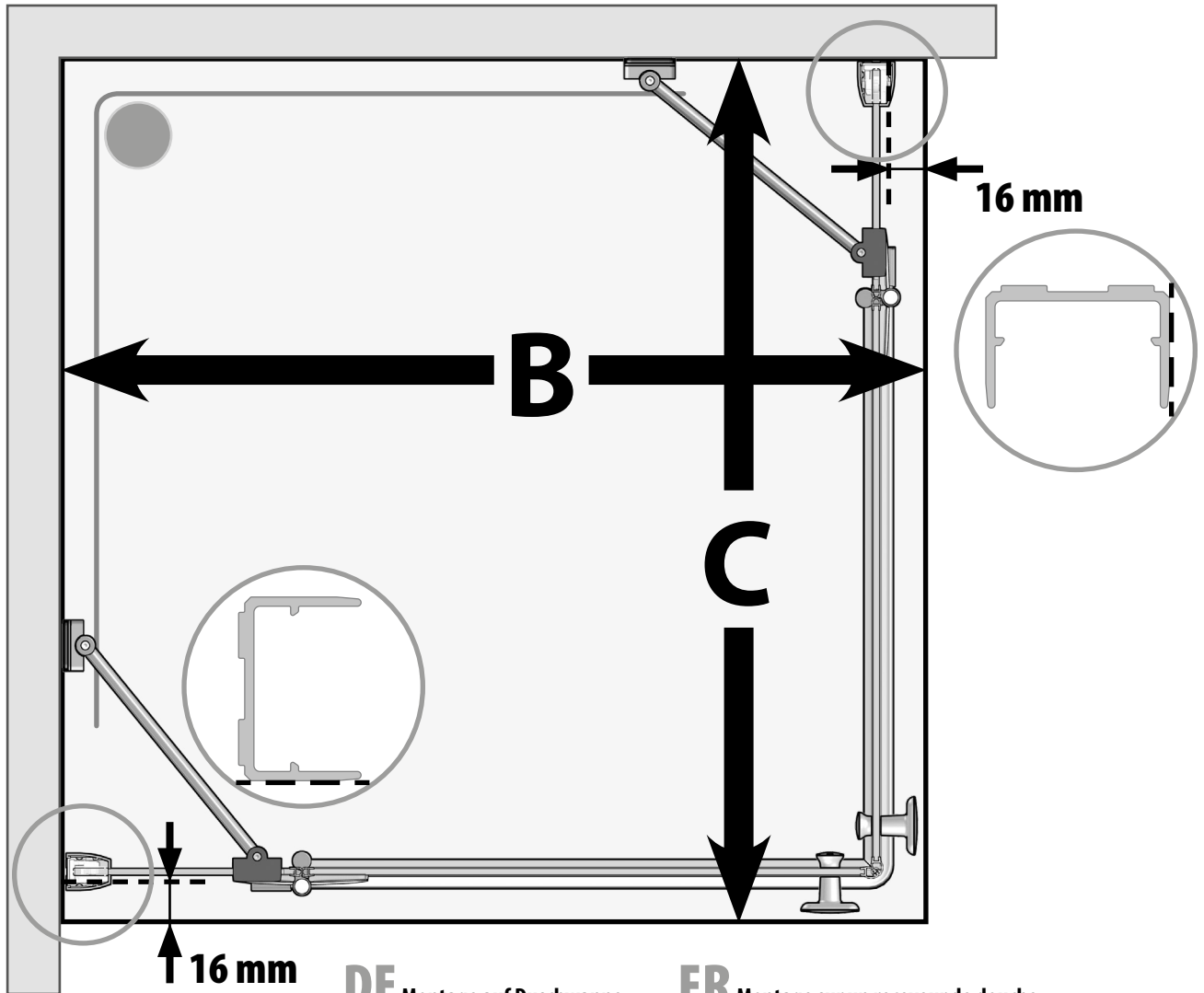
• Incl. 2 stabilisatoren

MONTAGEVARIANTEN

ASSEMBLY VARIATIONS

VARIANTES DE MONTAGE

MONTAGEVARIANTEN



DE Montage auf Duschwanne.

FR Montage sur un receveur de douche.

EN Assembly on shower tray.

NL Montage op douchebak.

WANNEN-
EINBAUMASS

TRAY INSTALLATION
MEASUREMENT

MESURES POUR MONTAGE
SUR RECEVEUR

DOUCHEBAK-
INBOUWMAAT

Serie	B/C
750	733 - 753 mm
800	783 - 803 mm
900	883 - 903 mm
1000	993 - 1003 mm

• Inkl. 2 Stabilisatoren

• Incl. 2 stabilisers

• 2 stabilisateurs inclus

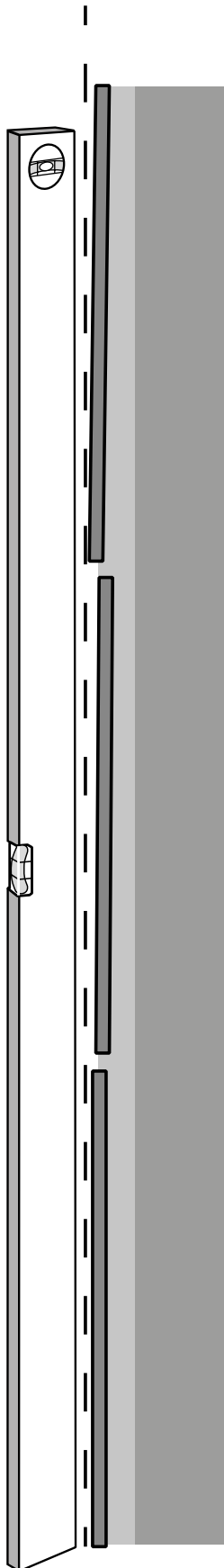
• Incl. 2 stabilisatoren

HINWEISE

INSTRUCTIONS

INSTRUCTIONS

INFORMATIE



DE ART-FIX Klebesystem ist universell einsetzbar für alle Untergründe die vollflächig tragfähig, plan, staub- und fettfrei, gegen Feuchtigkeit abgedichtet und frei von haftungsmindernden Stoffen sind.

Bei Abweichung der Planheit muss die Klebstoffmenge entsprechend angepasst werden.

EN ART-FIX adhesive system is universally applicable for all substrates that are fully load-bearing, flat, free of dust and grease, sealed against moisture and free of adhesion-reducing substances.

If the flatness deviates, the amount of adhesive must be adjusted accordingly.

FR Le système de collage ART-FIX peut être universellement utilisé sur toutes les surfaces qui sont entièrement porteuses, planes, sans poussière et sans graisse, étanchées et exemptes de toute matière réduisant l'adhérence.

Si la planéité diffère, la quantité de colle doit être ajustée en conséquence.

NL Het ART-FIX kleefstelsel is universeel toepasbaar op alle oppervlakken die volledig dragend, vlak, stof- en vetvrij, afgedicht tegen vocht en vrij van hechtings- reducerende materialen zijn.

Als de vlakheid afwijkt, moet de hoeveelheid lijm dienovereenkomstig worden aangepast.

1

DE **Achtung: Prüfen Sie vor Beginn der Montage die Größe Ihrer Duschtrennung**

Eine **einwandfreie** Montage ist nur möglich wenn der Boden **waagrecht** und die Wände **senkrecht** sind.

EN **Attention: Before assembly check the size of your shower enclosure**

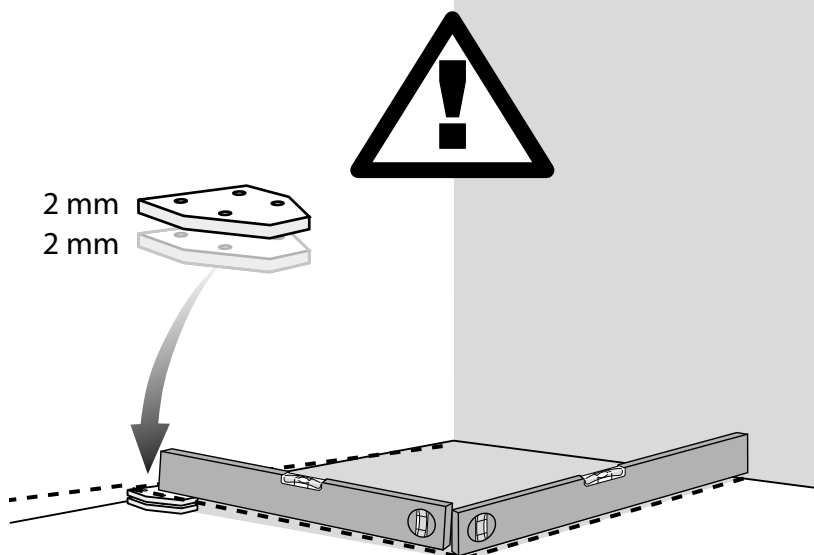
Correct installation is only possible if the floor is horizontal and the walls are vertical.

FR **Attention: Avant de débiter le montage, contrôlez la dimension de votre paroi de douche**

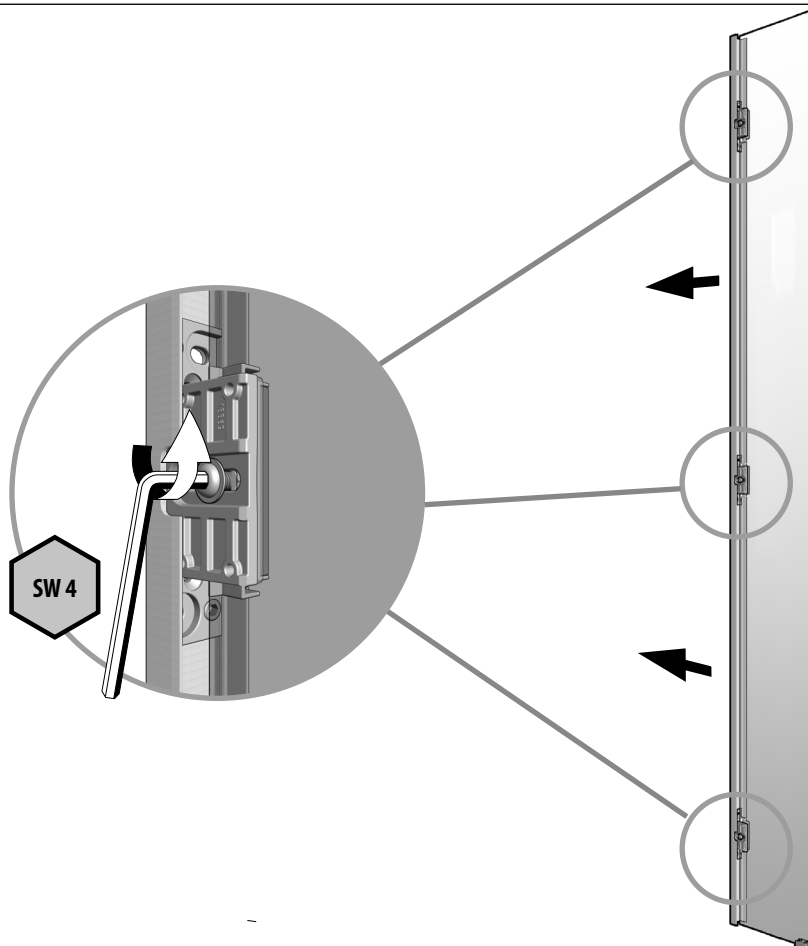
Un montage impeccable n'est possible que si le sol est parfaitement plan et le murs droits.

NL **Let op: controleert u voor montage de grootte van uw douchekomb.**

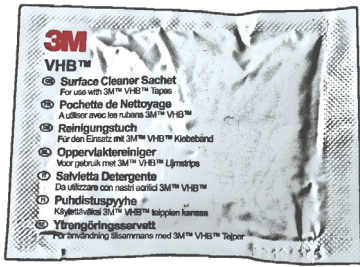
Een perfecte montage is alleen mogelijk, als de bodem horizontaal en de wanden verticaal t.o.v. elkaar staan.



2



3



DE Klebbereich

Klebbereich mit Reinigungstuch säubern.

EN Adhesive area

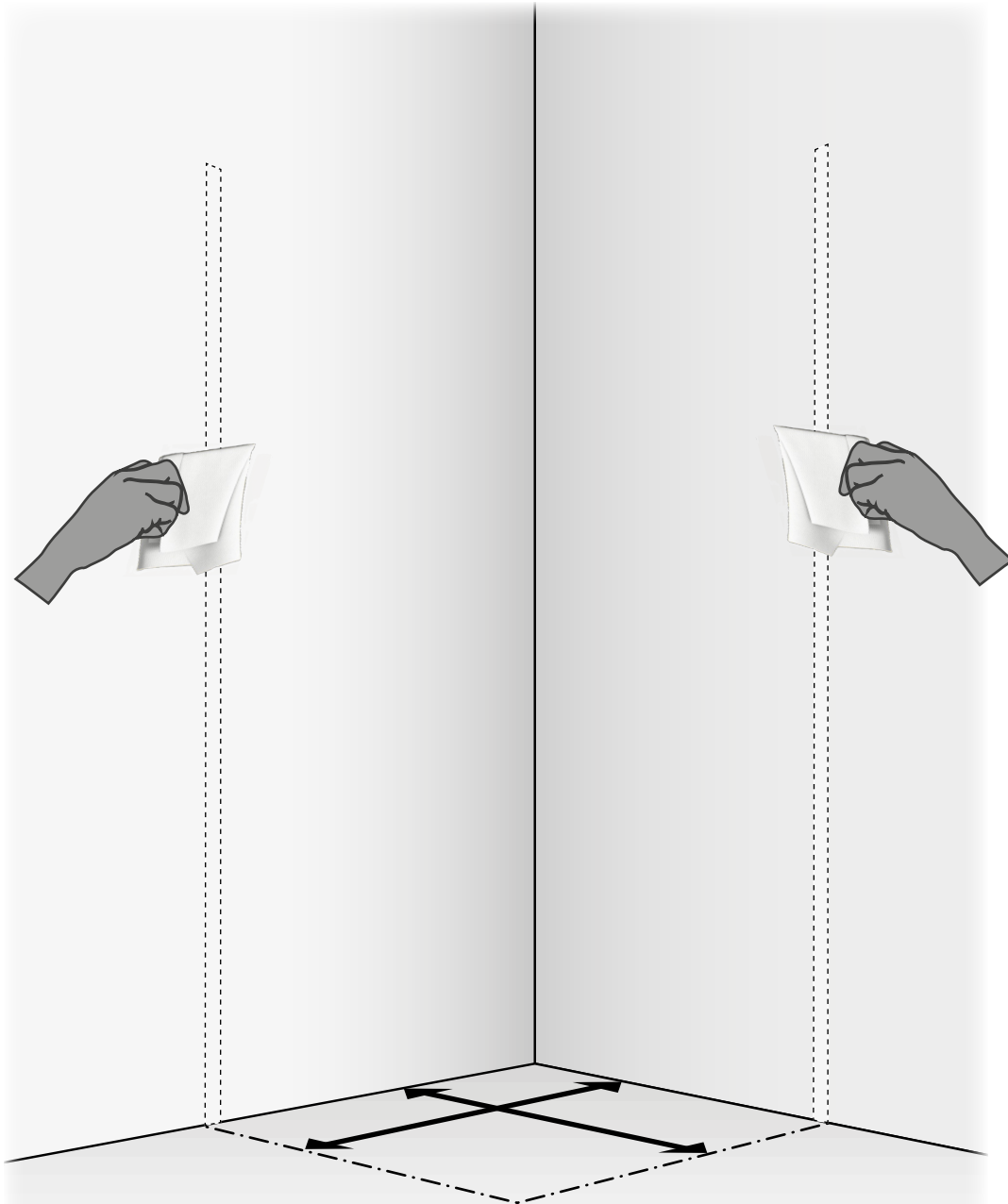
Clean the adhesive area with a cleaning cloth.

FR Zone adhésive

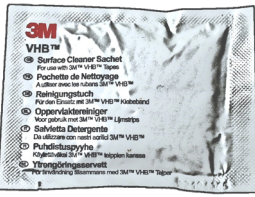
Nettoyer la zone adhésive avec un chiffon de nettoyage.

NL Kleefoppervlak

Reinig het kleefoppervlak met een reinigingsdoekje.



4

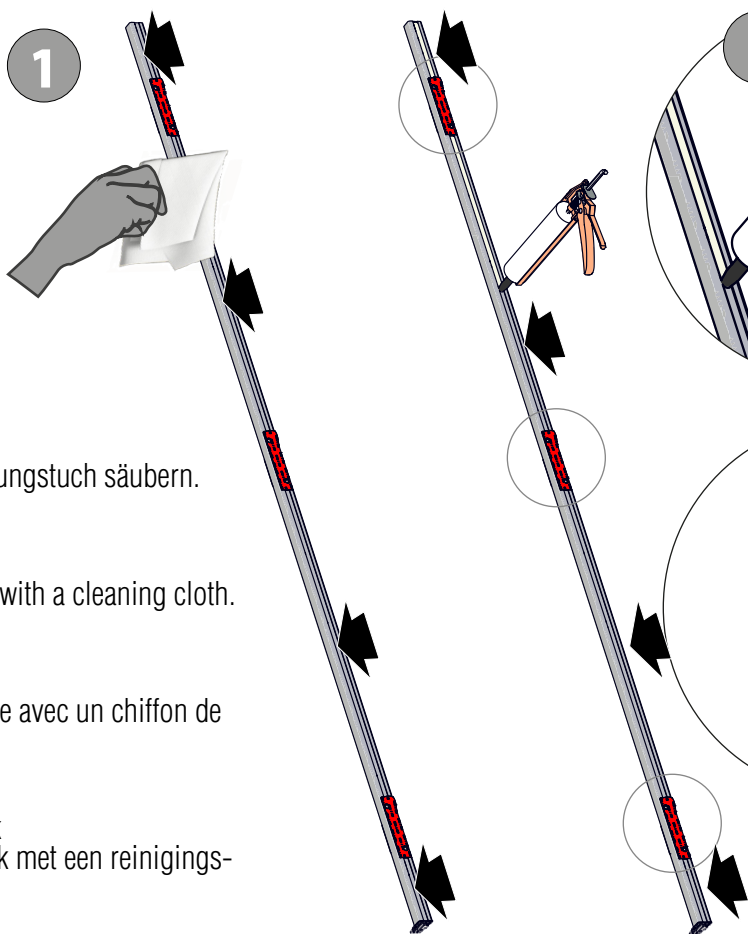


DE Klebebereich
Klebebereich mit Reinigungstuch säubern.

EN Adhesive area
Clean the adhesive area with a cleaning cloth.

FR Zone adhésive
Nettoyer la zone adhésive avec un chiffon de nettoyage.

NL Kleefoppervlak
Reinig het kleefoppervlak met een reinigungsdoekje.



1

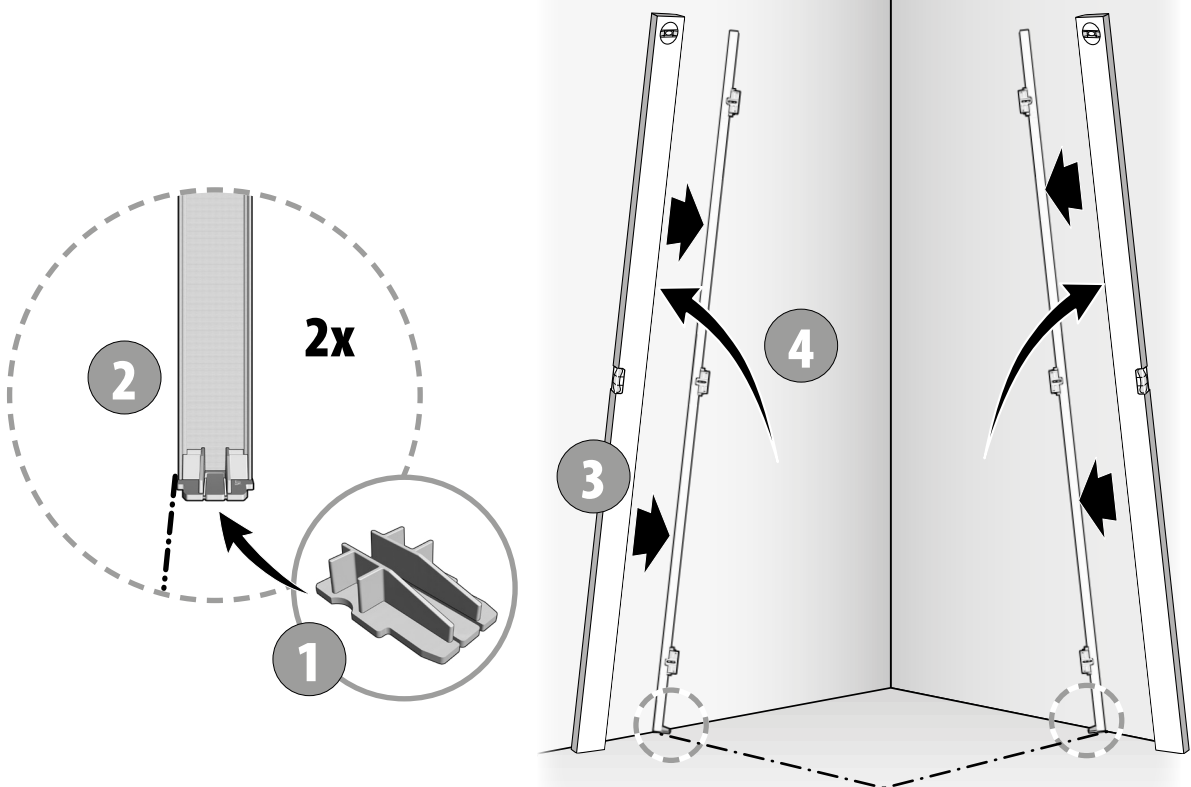
2

ART-FIX
90°

3

6x

5



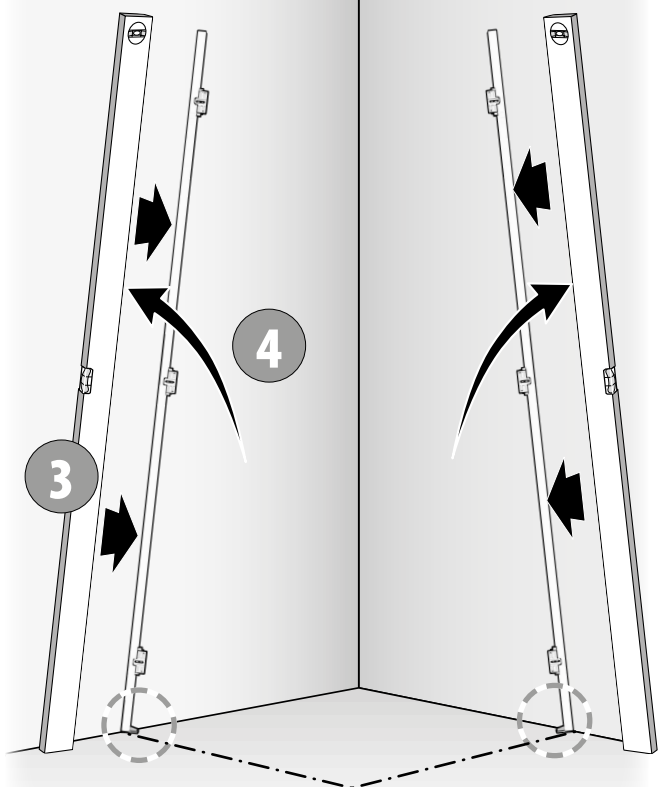
2

2x

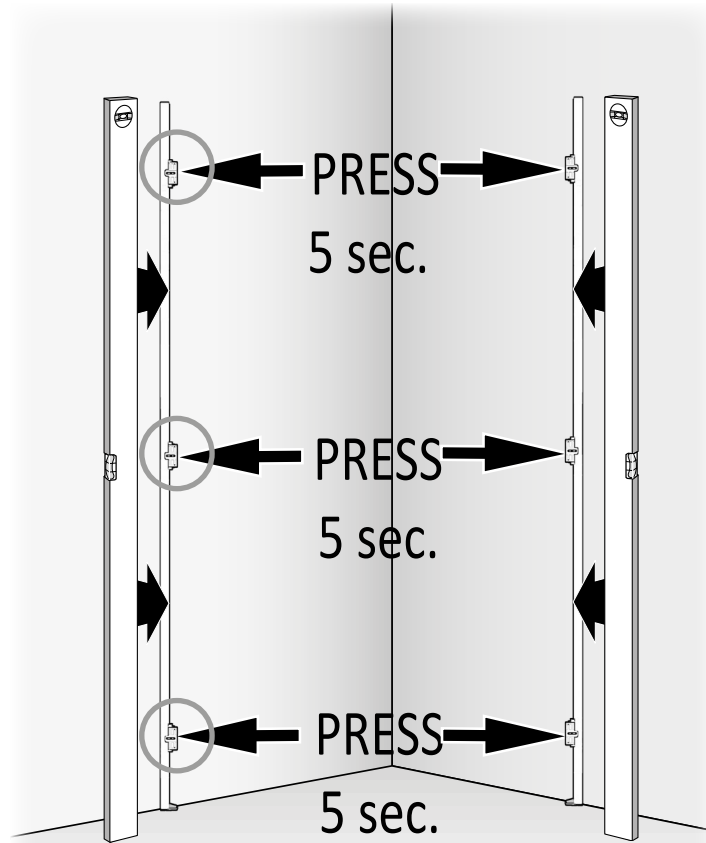
1

4

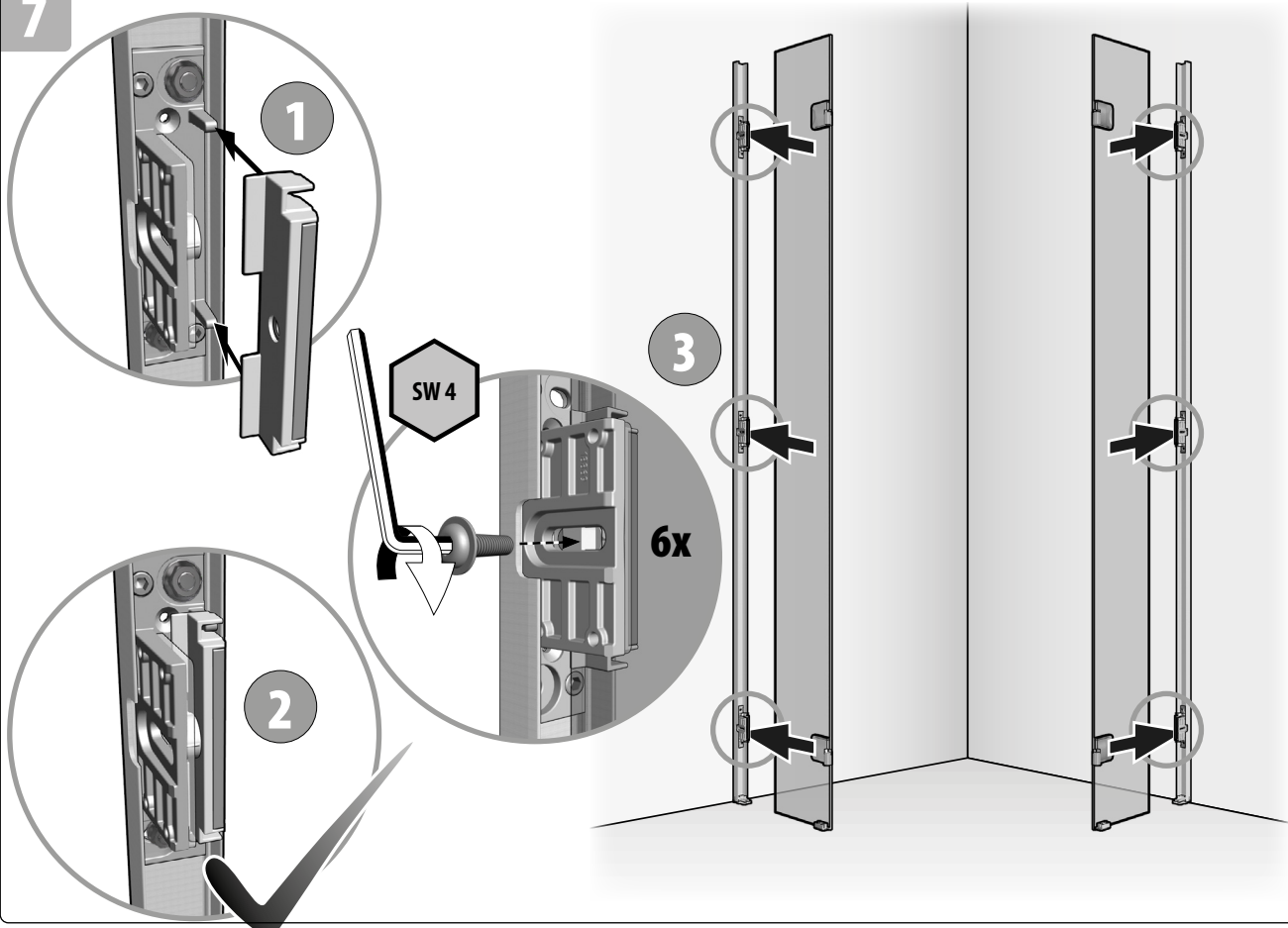
3



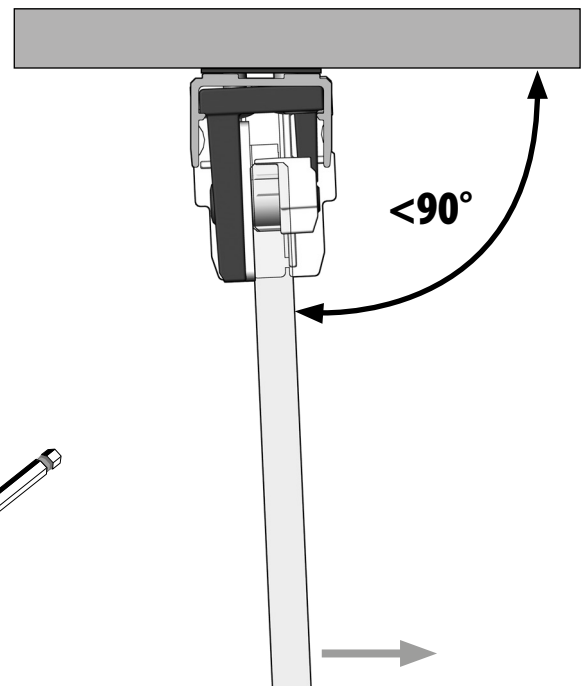
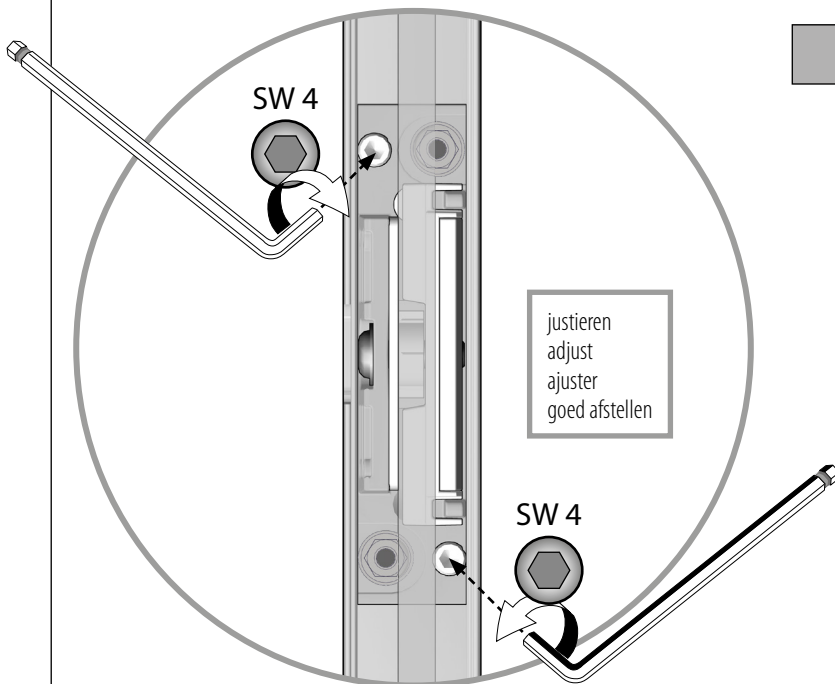
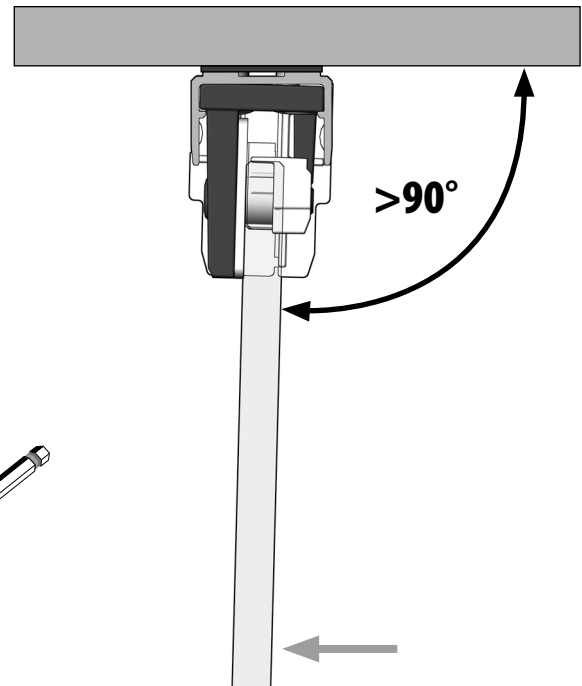
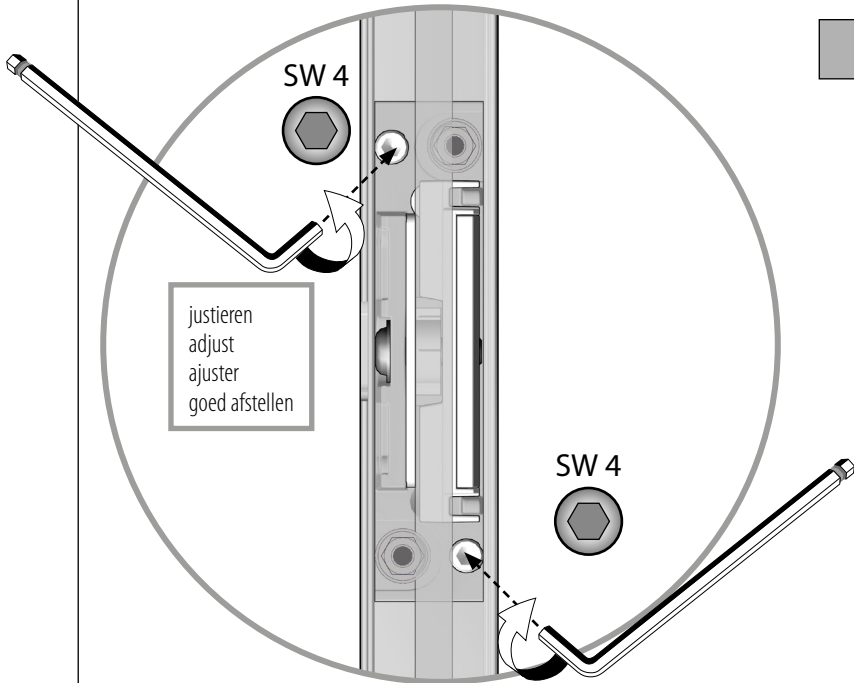
6



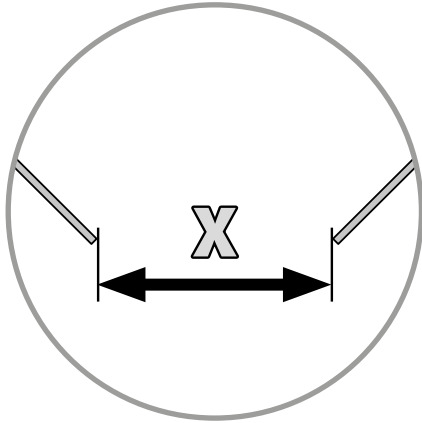
7



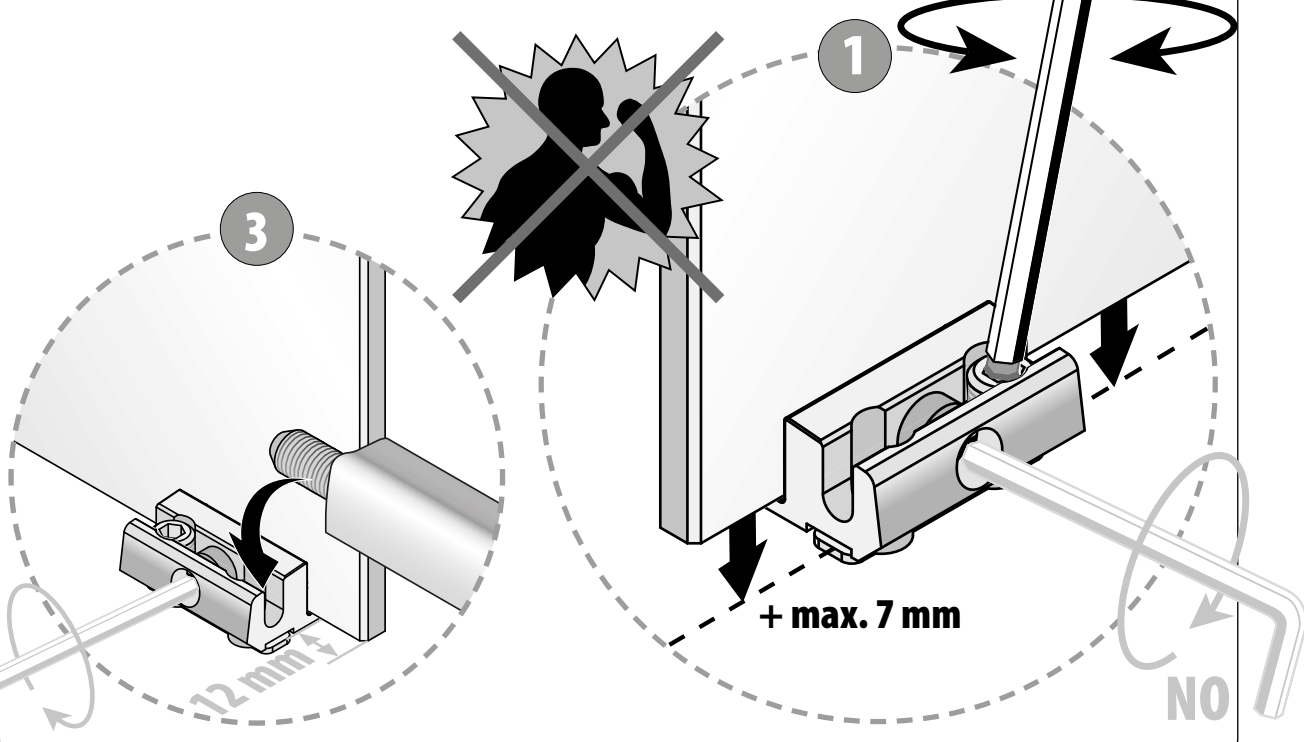
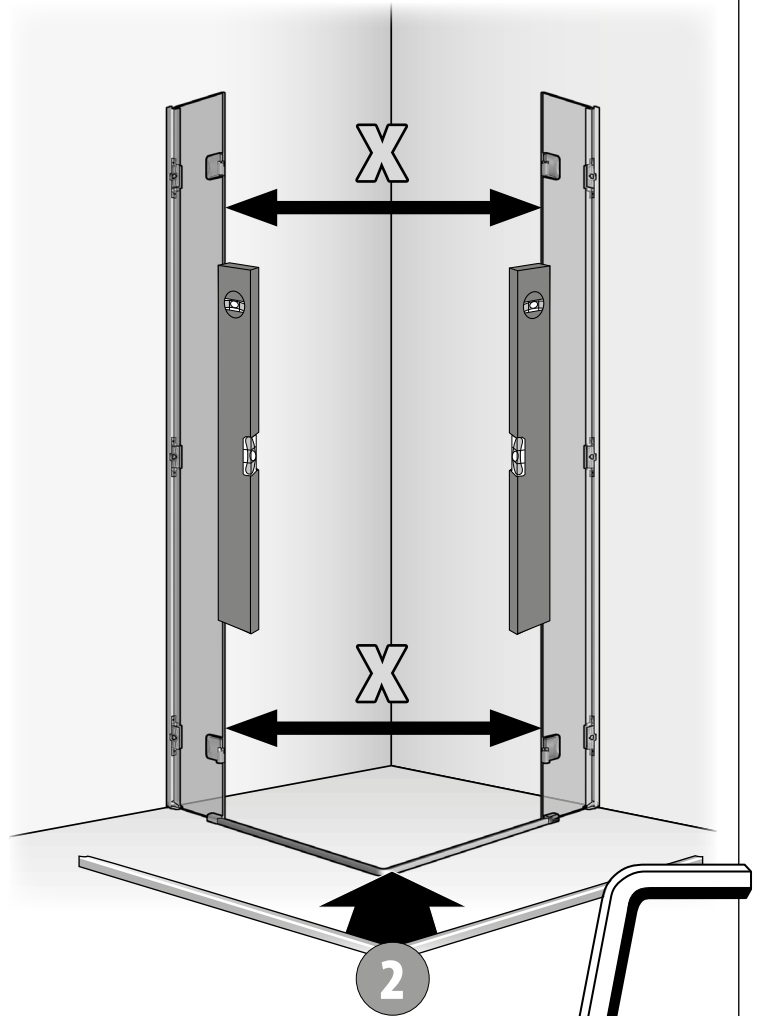
JUSTIEREN	ADJUST	AJUSTER	GOED AFSTELLEN
-----------	--------	---------	----------------

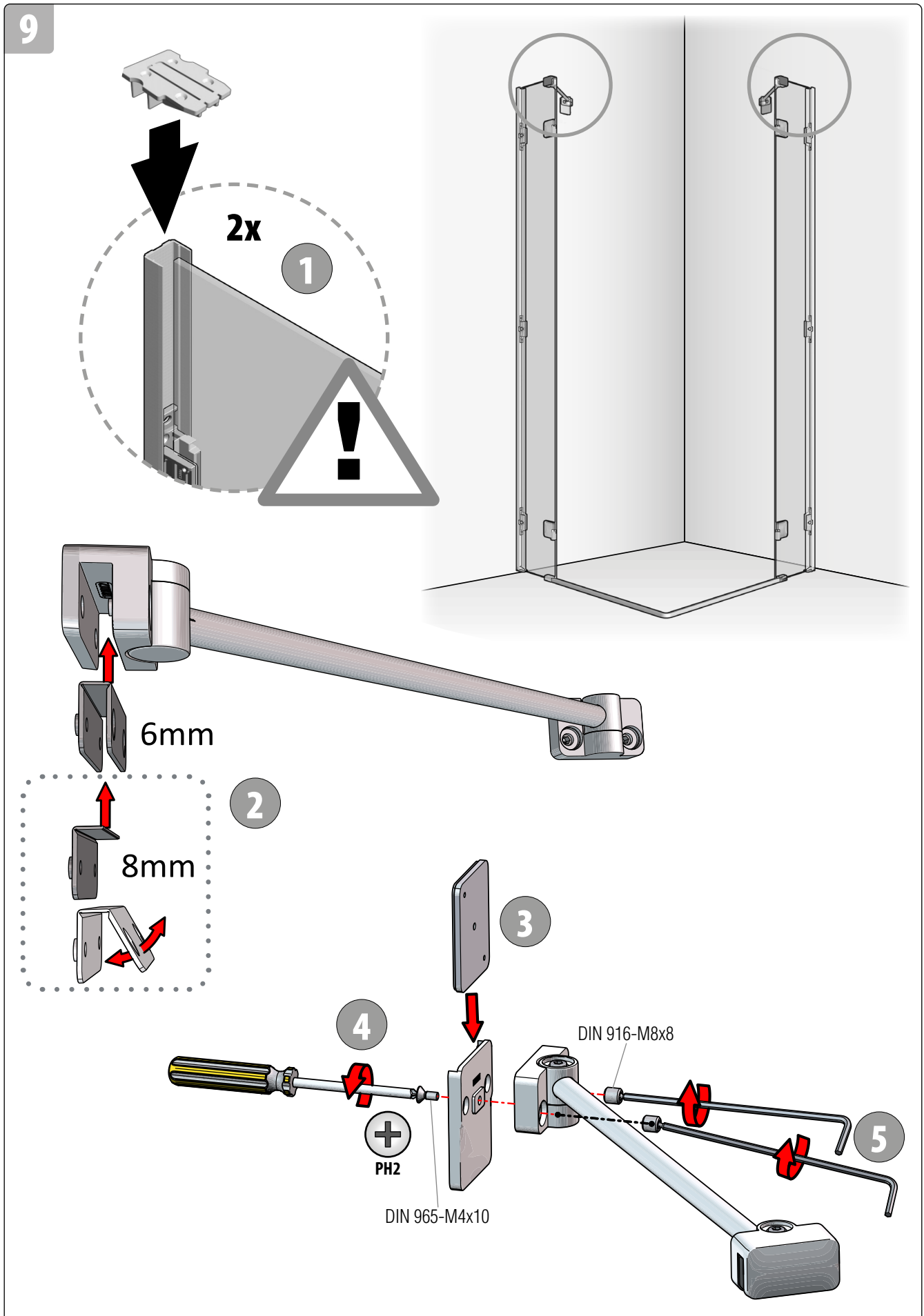


8

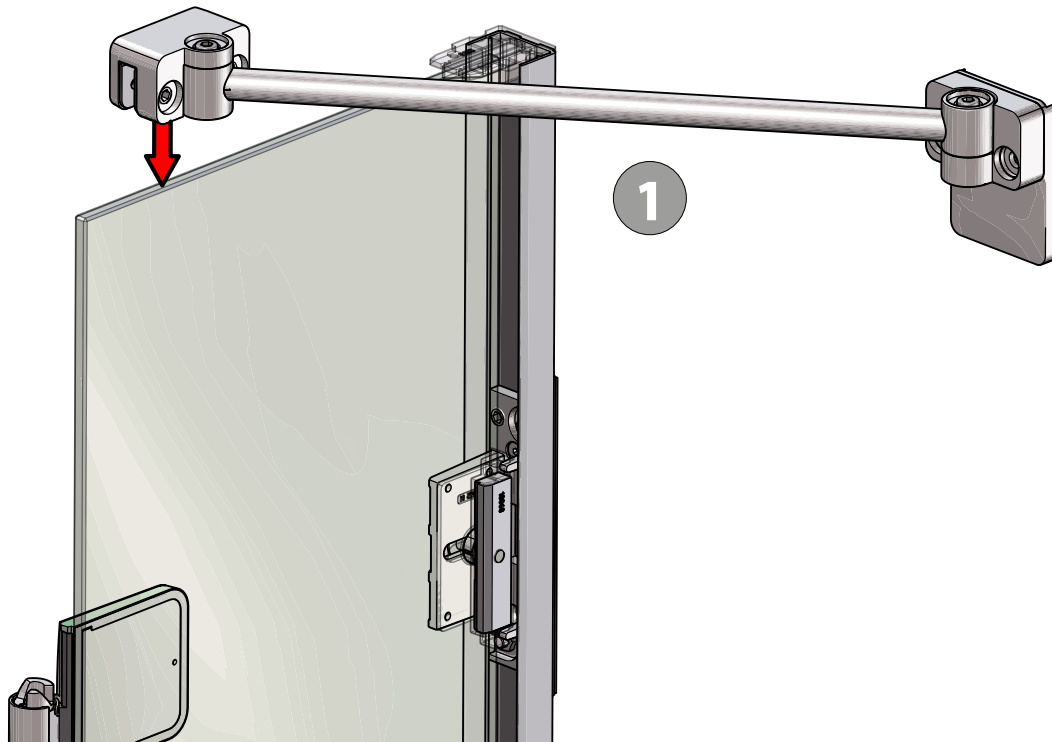


Dimension/ Serie	X=
800 x 800	728 mm
900 x 900	870 mm
1000 x 1000	870 mm

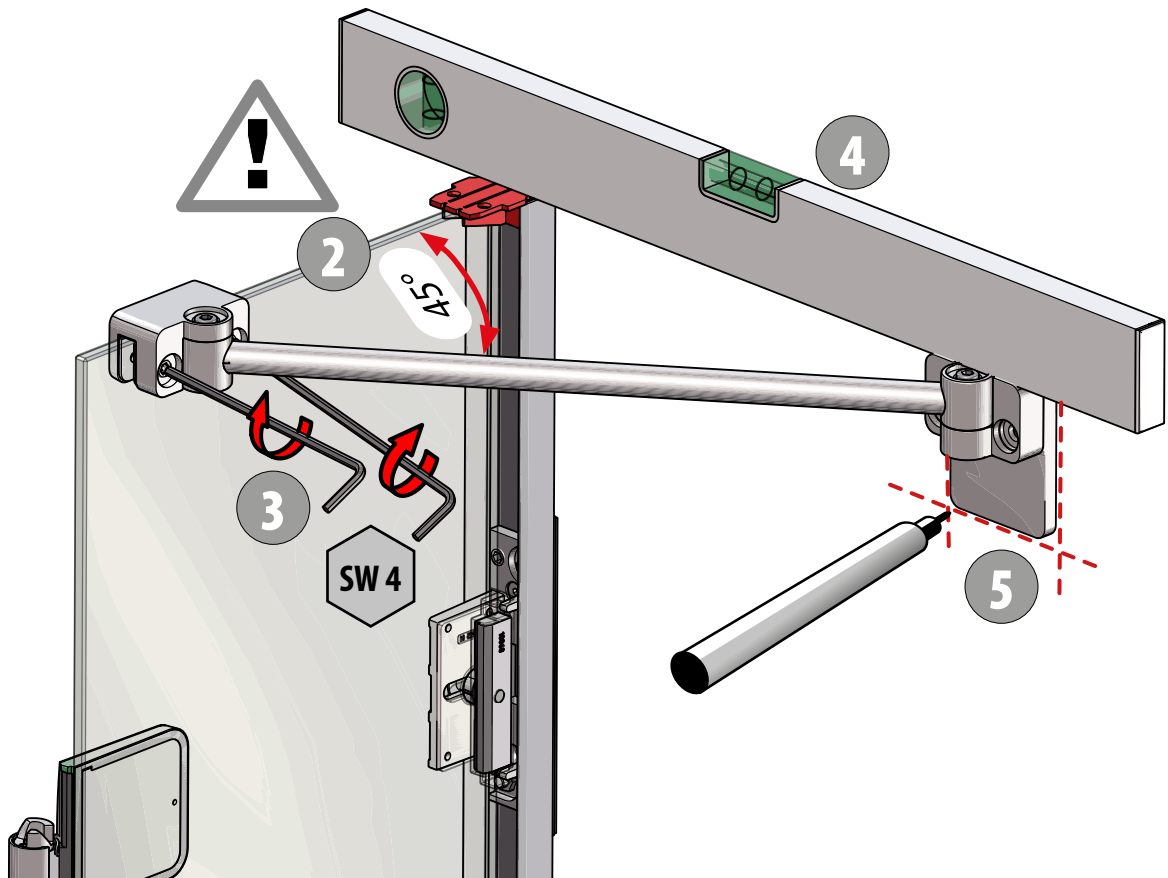




10



11



12 DE Klebereich

- 2a. Klebereich mit Reinigungstuch säubern.
- 2b. Klebereich mit Primerstift vorbehandeln und 2min ablüften lassen!

EN Adhesive area

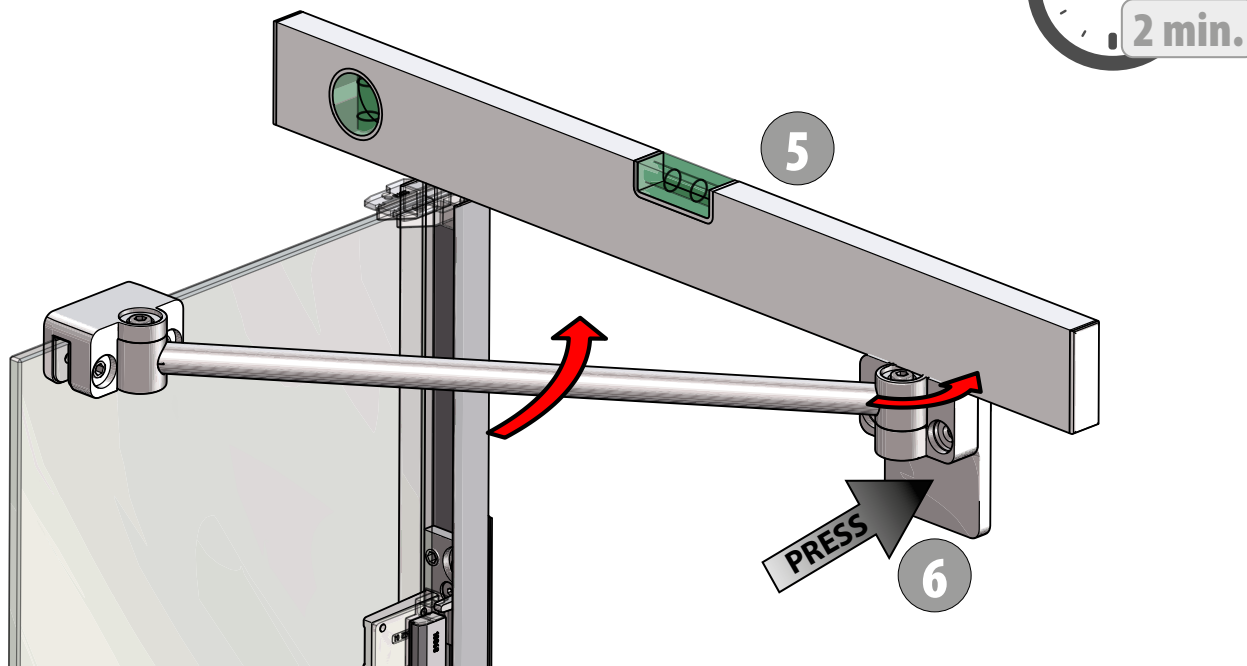
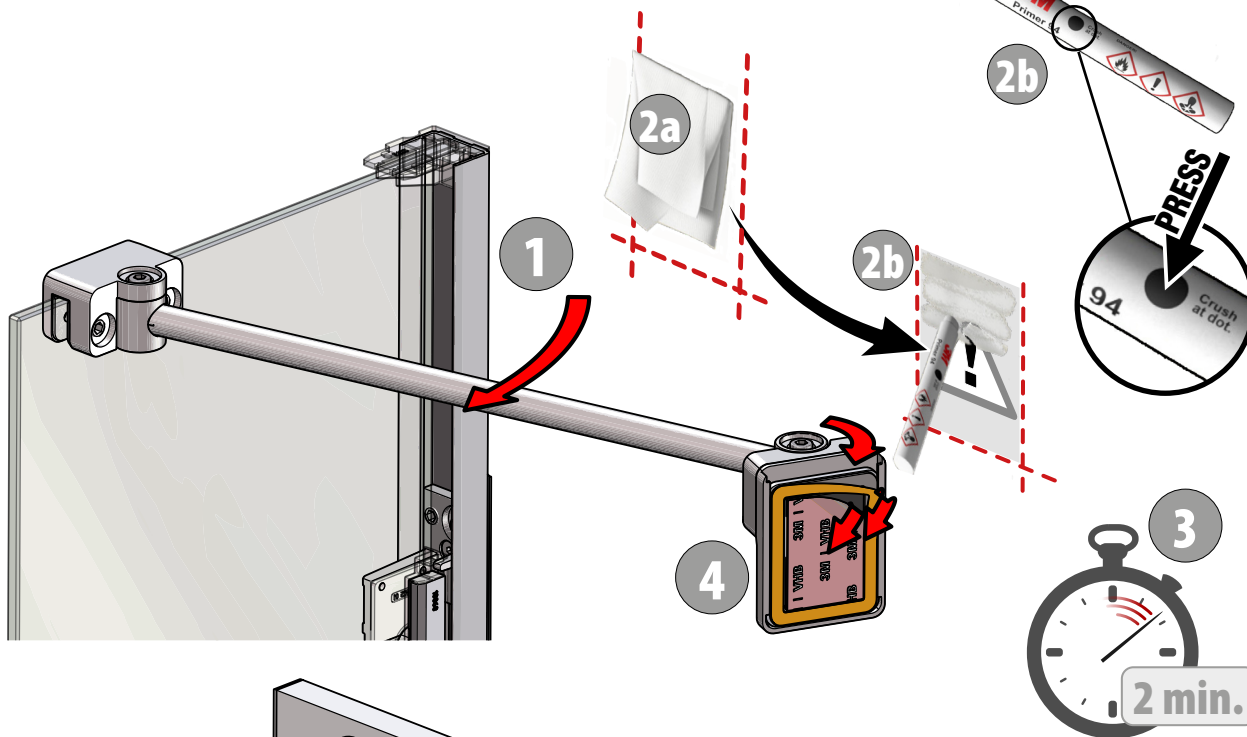
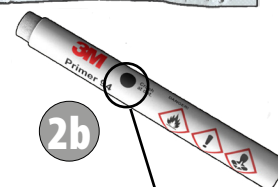
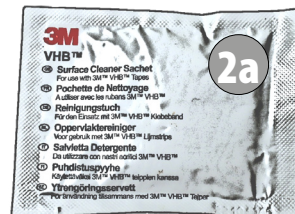
- 2a. Clean the adhesive area with a cleaning cloth.
- 2b. Pre-treat the adhesive area with primer pen and let it air for 2 minutes!

FR Zone adhésive

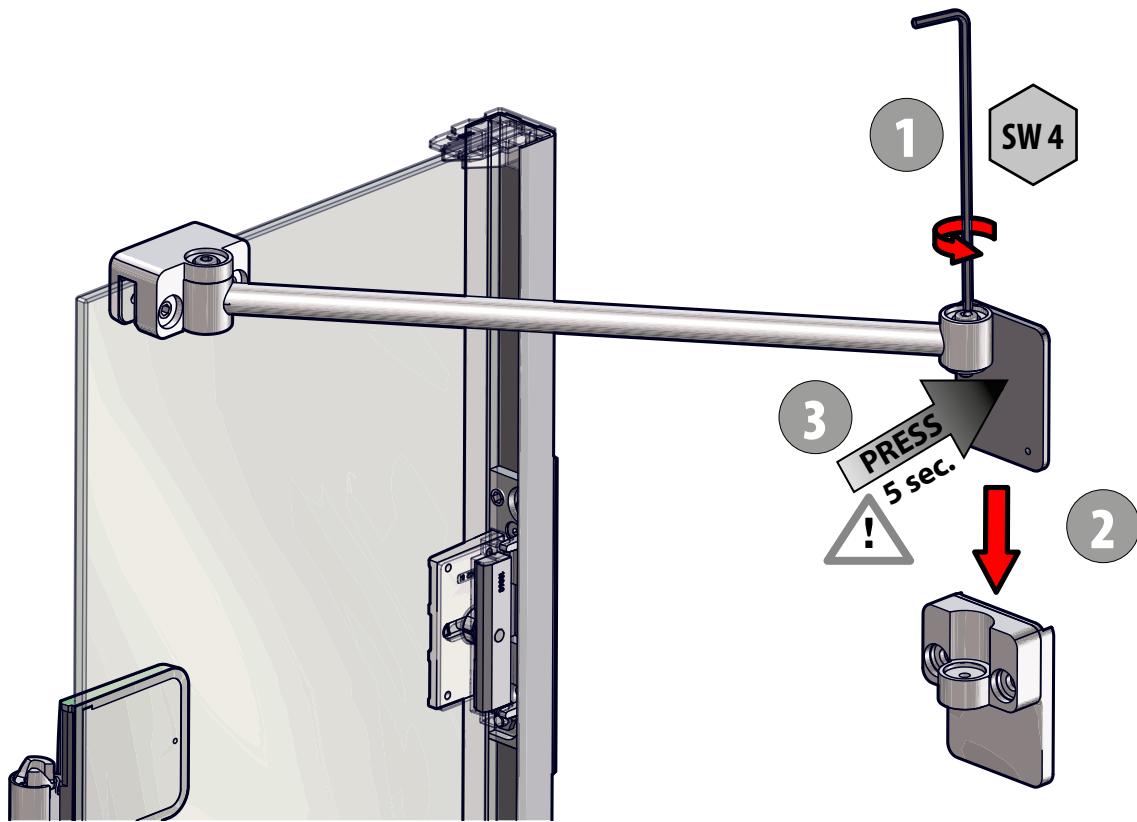
- 2a. Nettoyer la zone adhésive avec un chiffon de nettoyage.
- 2b. Prétraiter la zone adhésive avec un crayon Primer et laisser aérer 2 minutes!

NL Kleefoppervlak

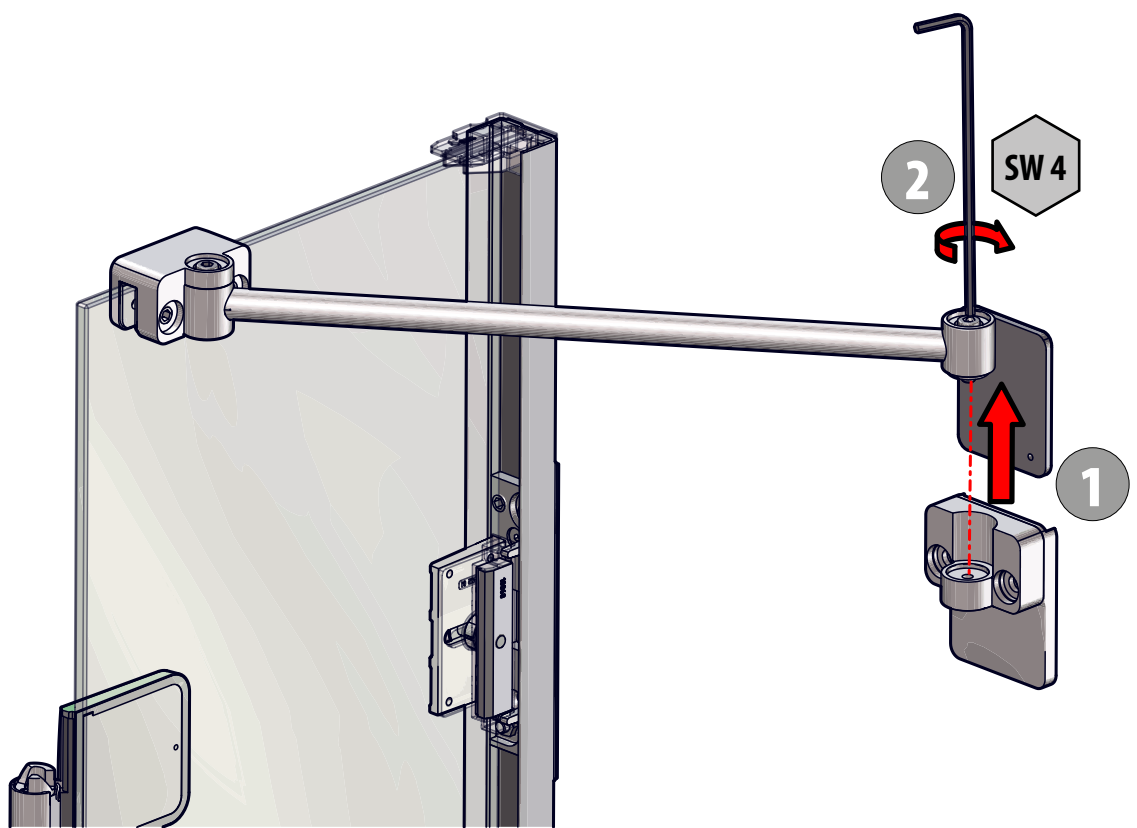
- 2a. Reinig het kleefoppervlak met een reinigingsdoekje.
- 2b. Behandel de te verlijmen zone voor met primer pen en laat 2 minuten drogen!



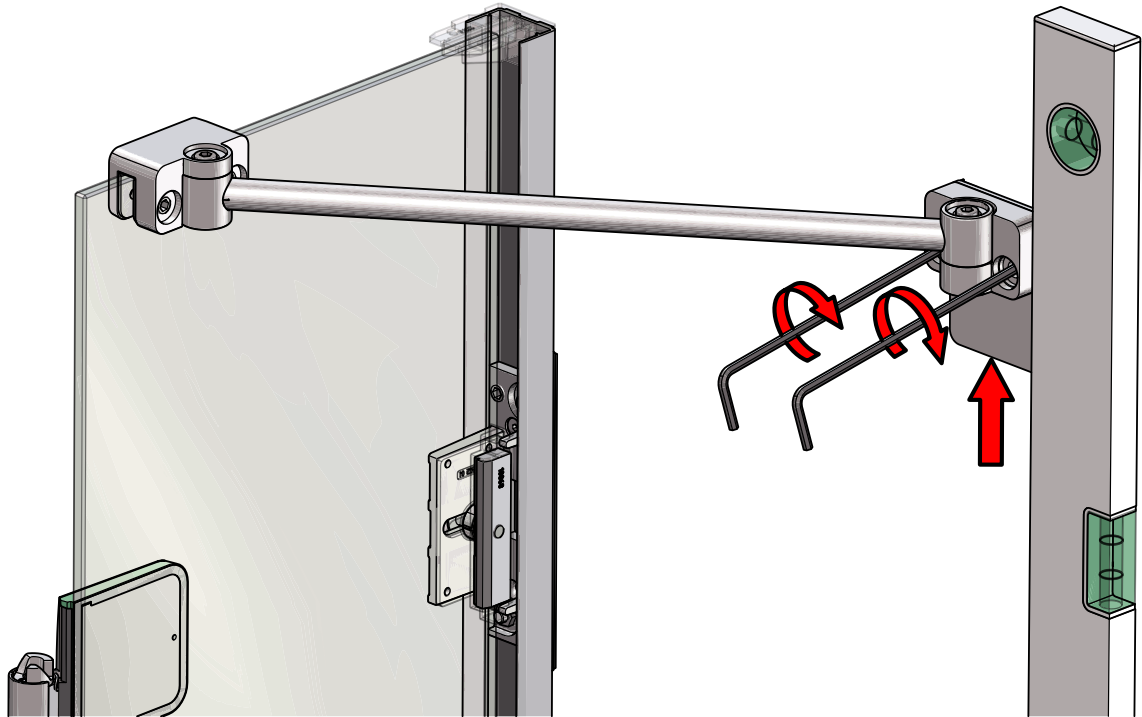
13



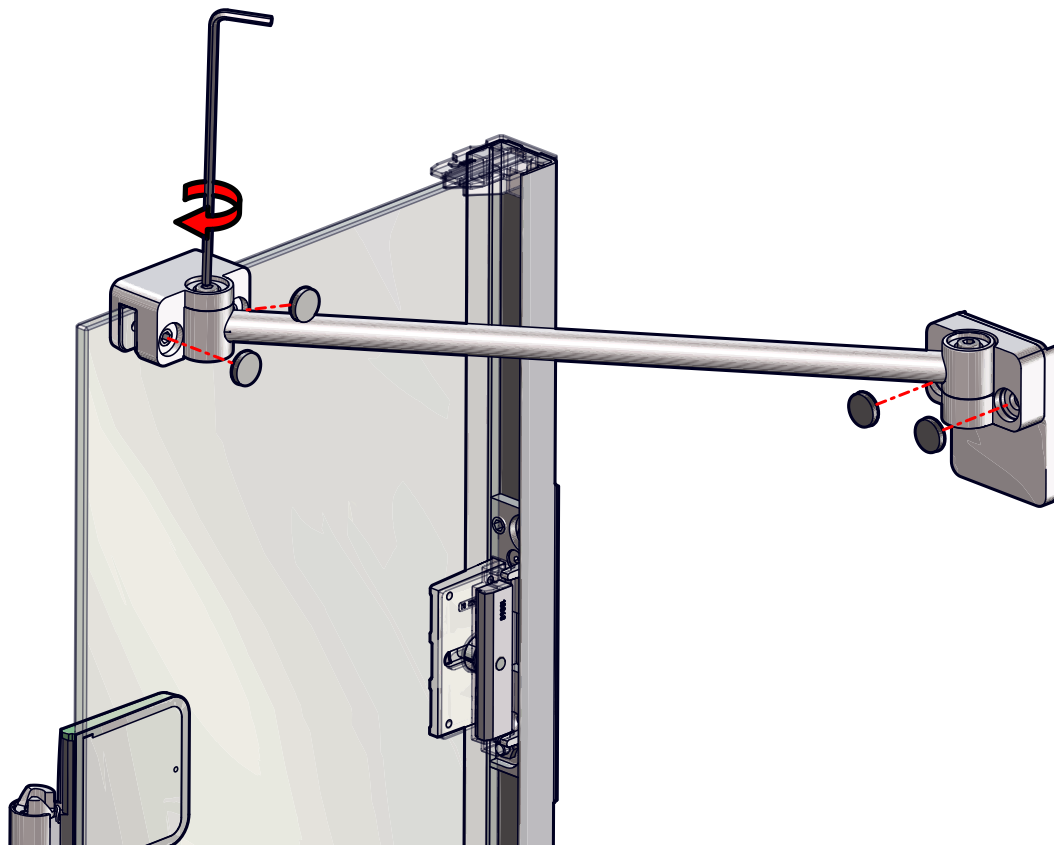
14



15

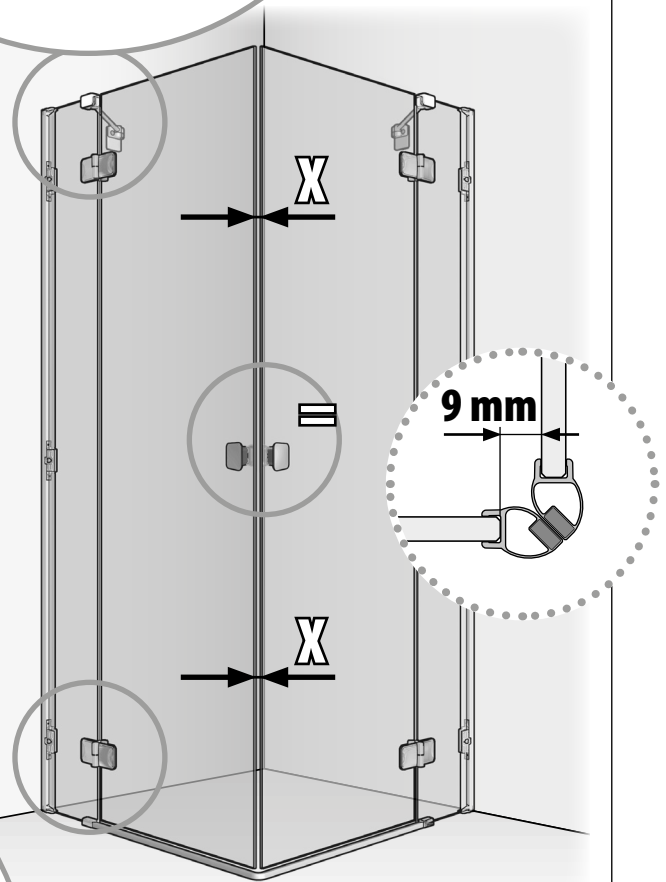
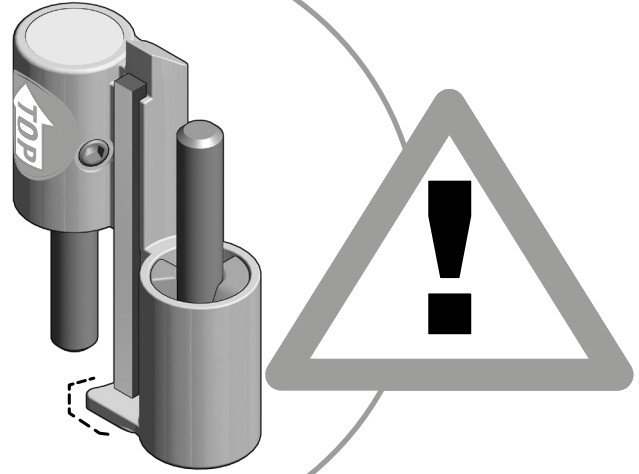


16



17

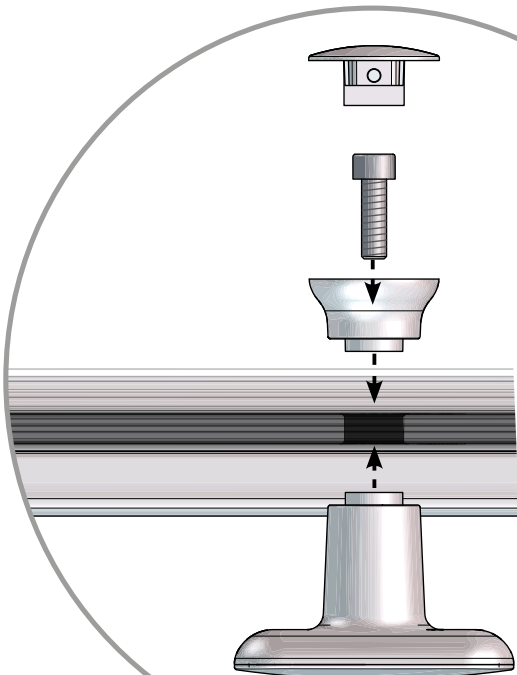
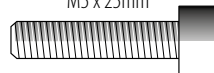
innen
inside
intérieur
binnenkant
lato interno

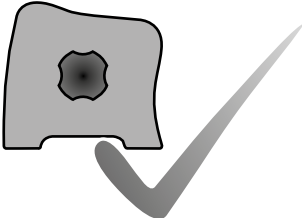
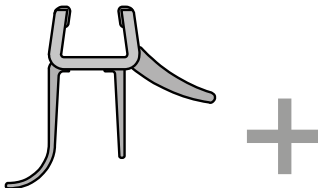
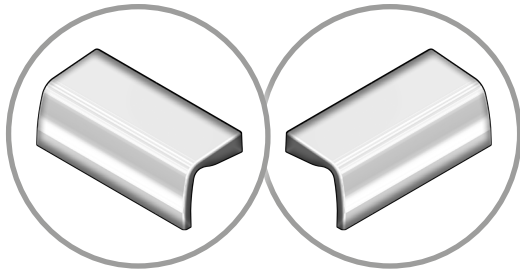
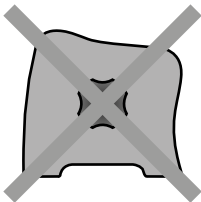
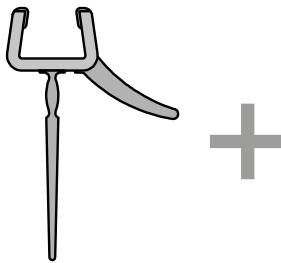
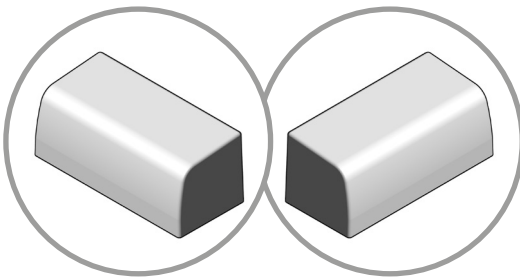


innen
inside
intérieur
binnenkant

2x

M5 x 25mm



OPTIONAL	OPTIONAL	EN OPTION	OPTIONEEL
			
			

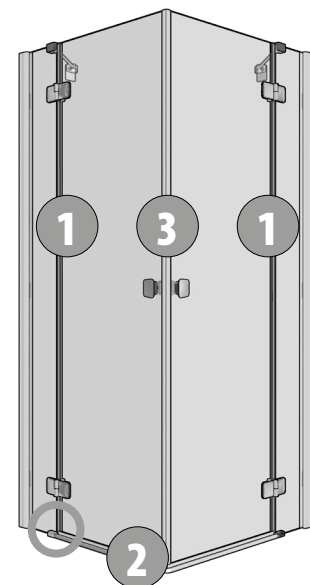
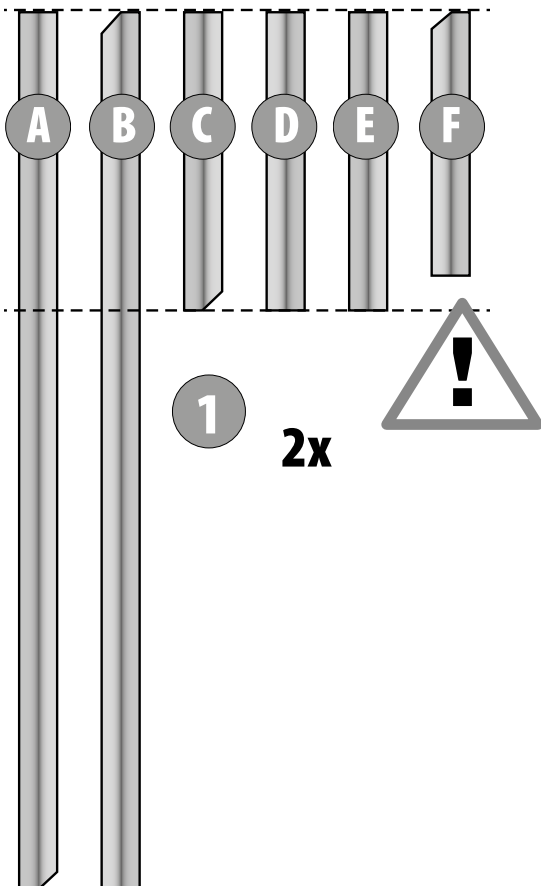
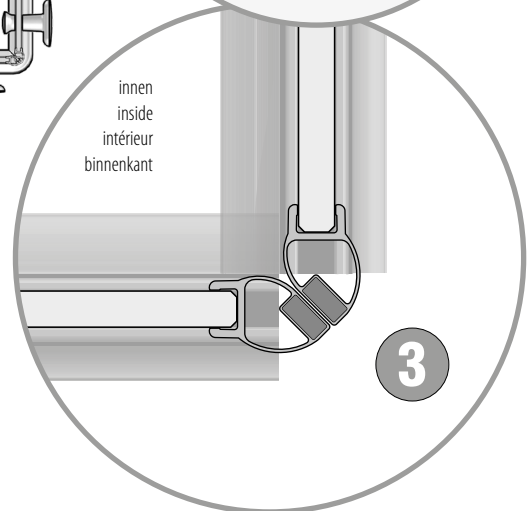
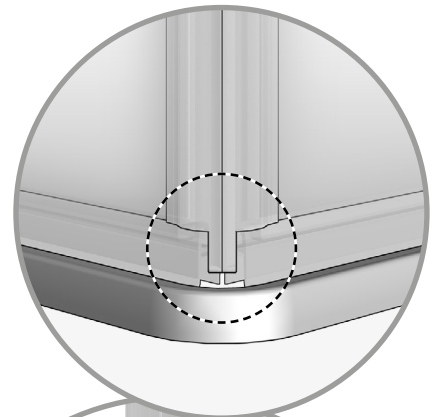
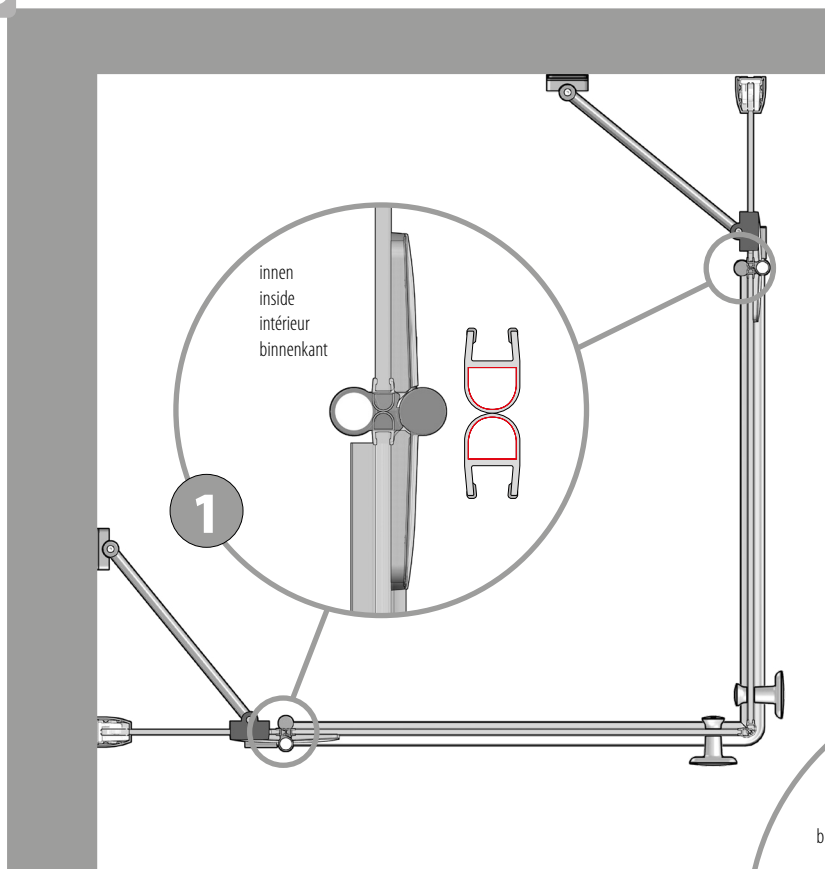
DE Der Hersteller weist an dieser Stelle ausdrücklich darauf hin, dass die Montage der im Lieferumfang enthaltenen Schwalleiste zur Erreichung der Dichtheitsanforderungen nach Norm (DIN 14428) erforderlich ist. Wird auf die Schwalleiste verzichtet, übernimmt der Hersteller keinerlei Haftung für daraus resultierende Schäden.
Eine spätere Montage der Schwalleiste ist ohne bauliche Veränderungen an der Duschaabtrennung möglich. Für diesen Fall bitte das nicht verwendete Montagematerial dem Endkunden zur Aufbewahrung übergeben.

EN At this stage the manufacturer makes a point of expressly informing you that mounting of the solid sealing strip delivered is necessary to achieve the degree of sealing required under the standard DIN 14428.
If you dispense with the sealing strip, the manufacturer accepts no liability whatsoever for resulting damages.
It is possible to mount the surge strip at a later date without any changes to the shower side wall. In this case please hand over the unused fixation materials to the customer for storage.

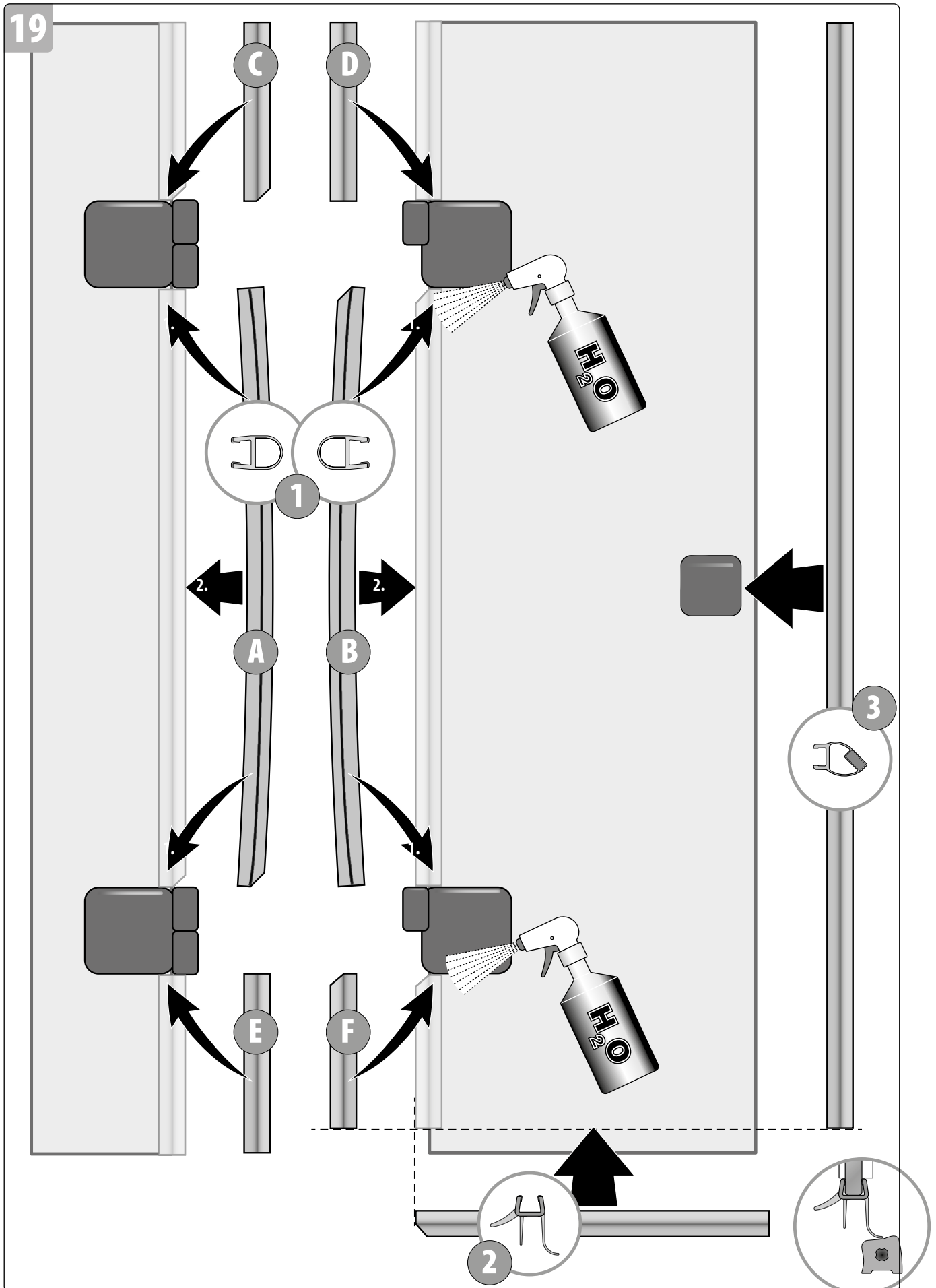
FR A cet endroit, le fabricant indique expressément que le montage de la baguette de refoulement est indispensable pour obtenir l'étanchéité requise par la Norme (DIN 14428). Si toutefois cette baguette de refoulement n'est pas installée, le fabricant ne peut, en aucun cas, être tenu pour responsable des dégâts qui en résulteraient.
Le montage de la baguette de refoulement est toujours possible sans modification de la cabine de douche. Dans ce cas merci de remettre le matériel de montage non utilisé au client final pour le conserver.

NL De producent maakt u er op dit punt op attent, dat de montage van de in de levering opgenomen spatrand nodig is om aan de dichtheidseisen naar norm DIN 14428 te voldoen. Wanneer u afziet van montage van de spatrand, is de producent niet aansprakelijk voor eventuele daaruit vloeiende schade.
Een latere montage van de spatrand is mogelijk zonder dat een bouwkundige verandering van de doucheafdeling nodig is. In dit geval het niet het gebruikte montagemateriaal aan de eindklant geven om te bewaren.

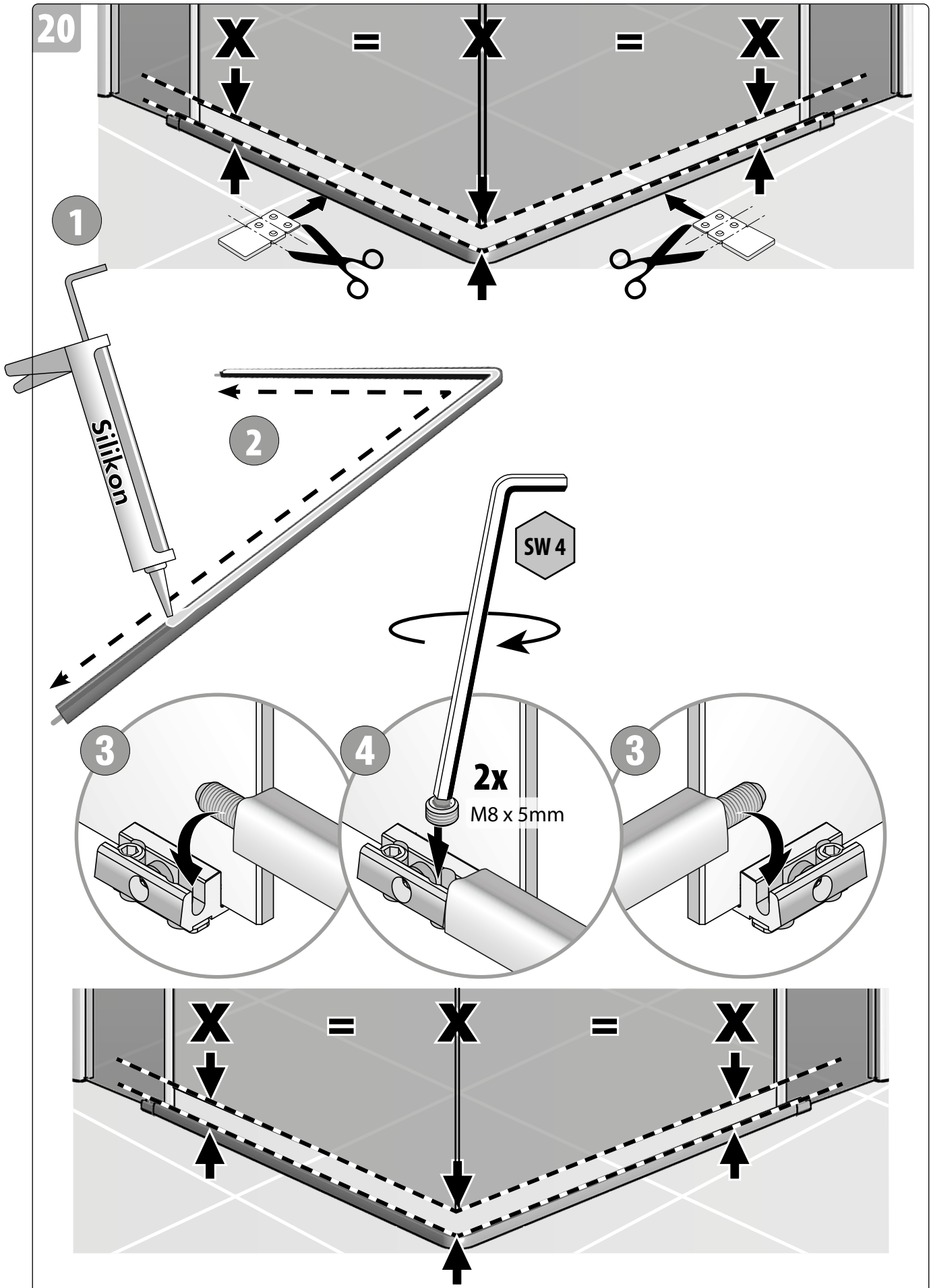
18



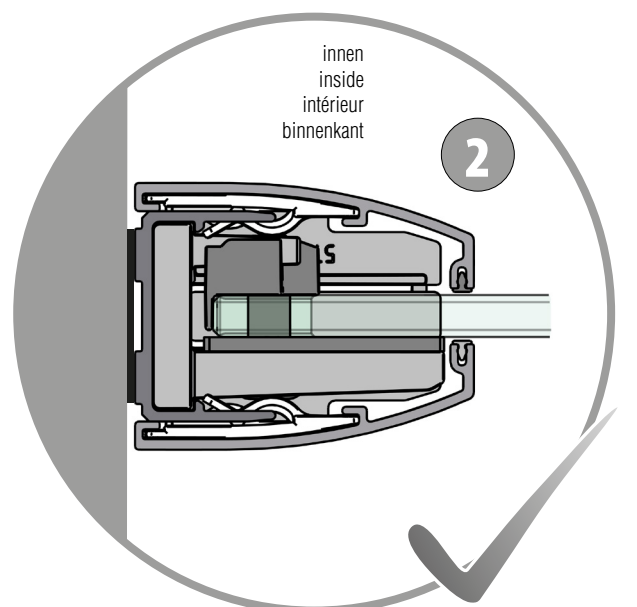
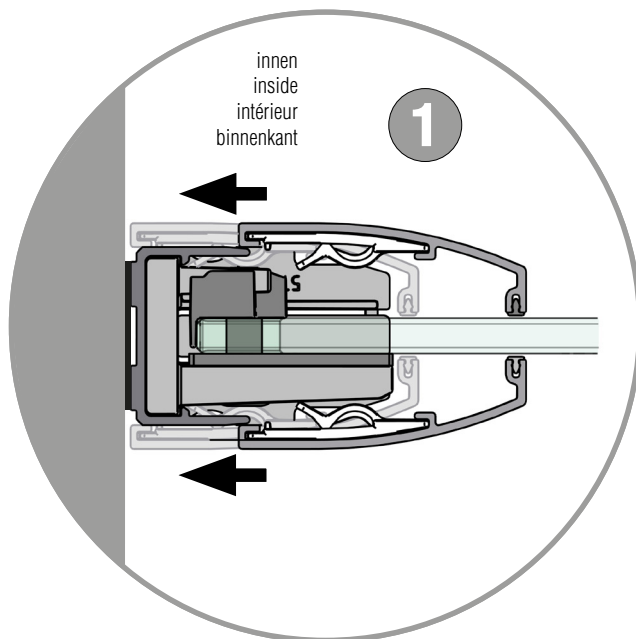
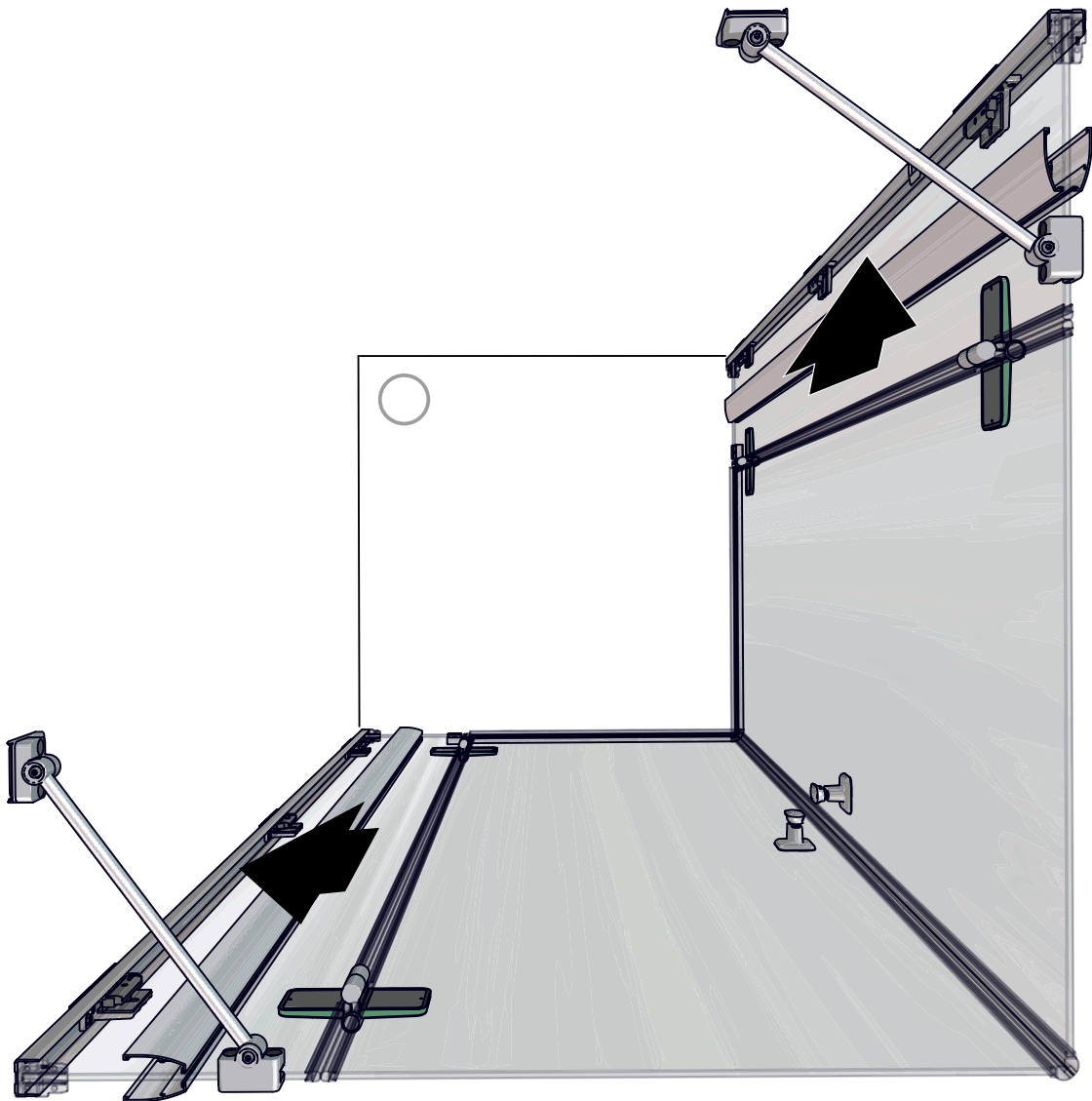
19



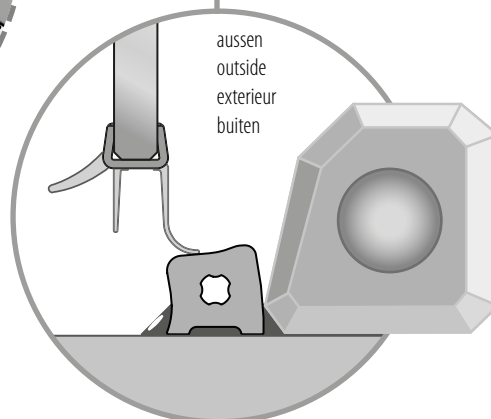
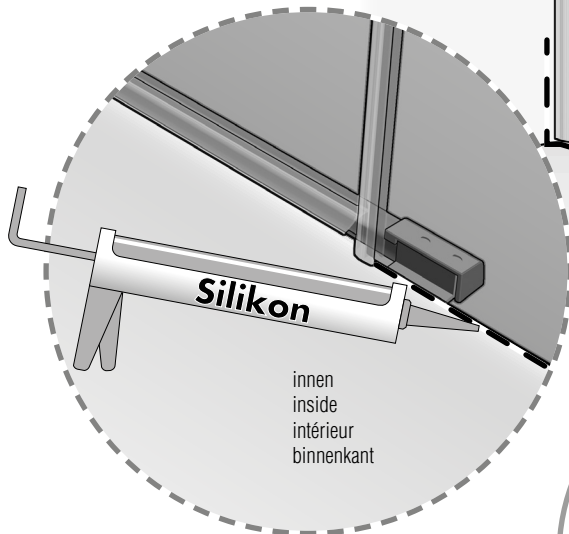
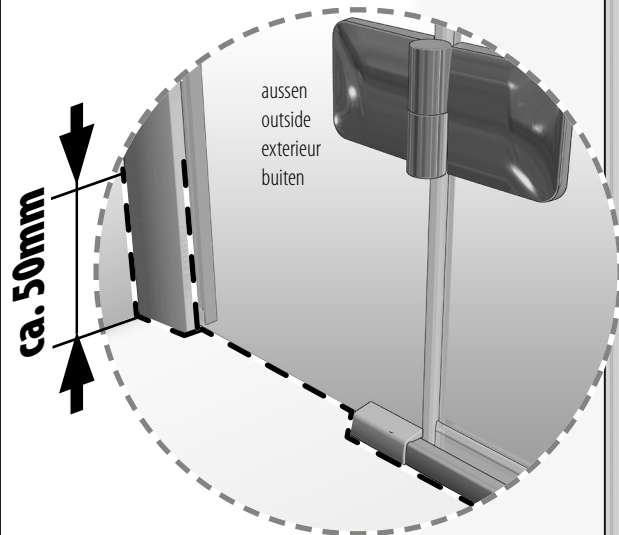
20



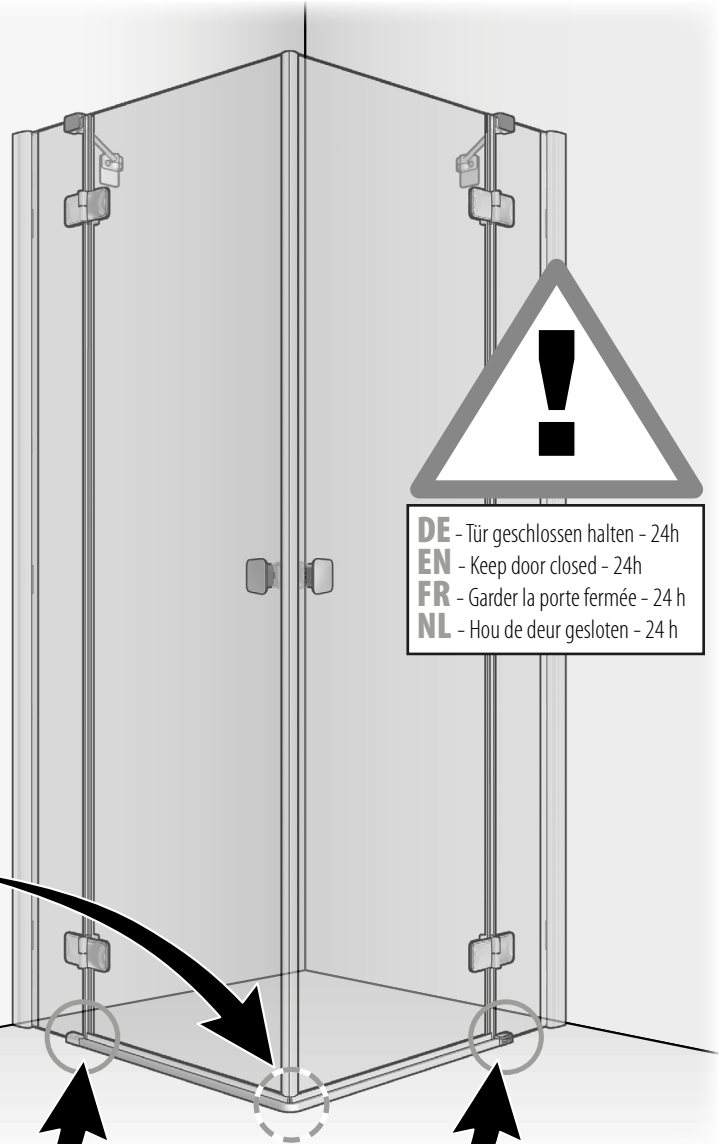
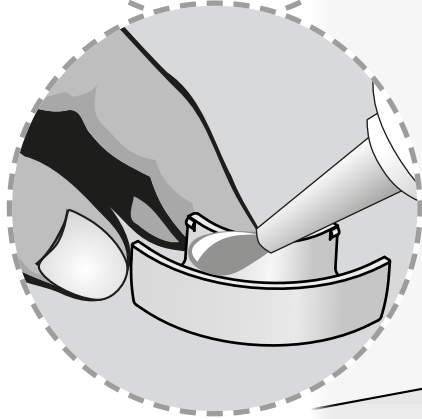
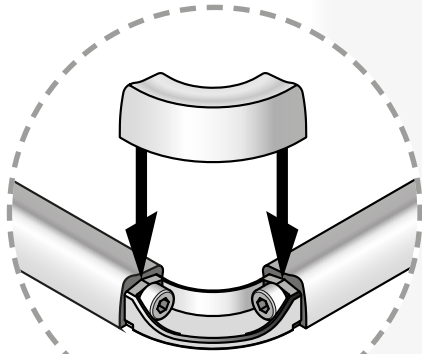
21



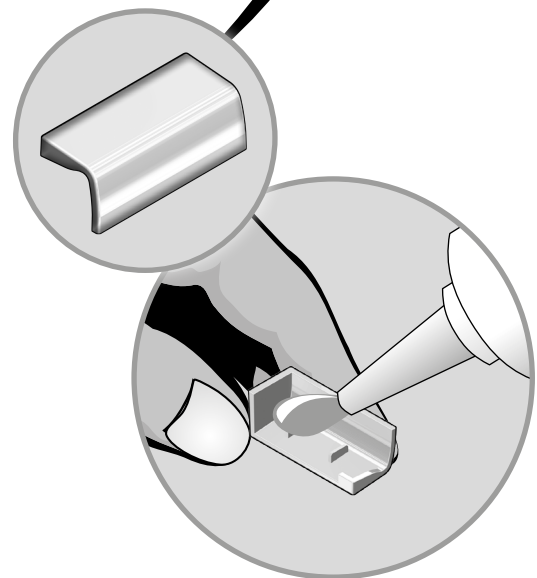
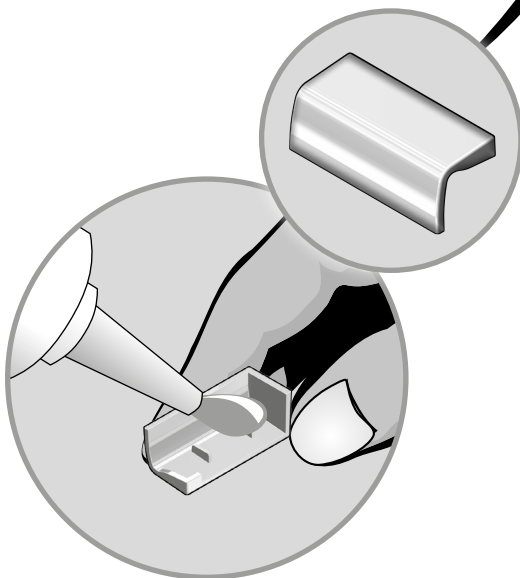
22



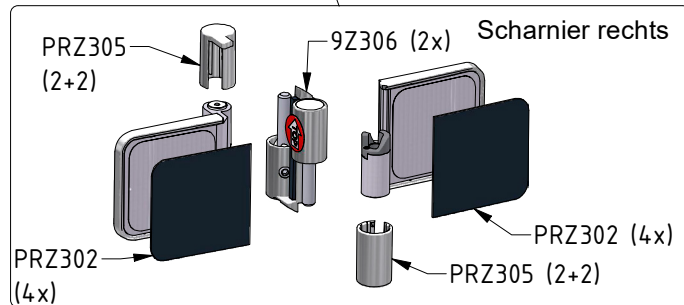
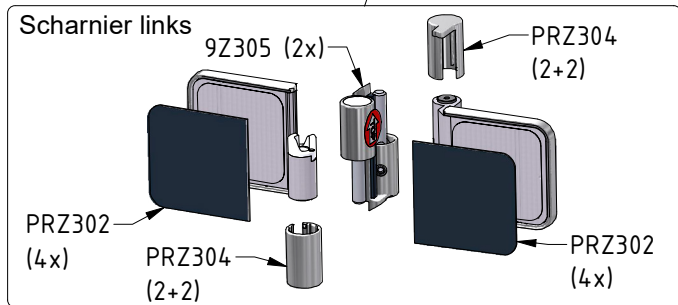
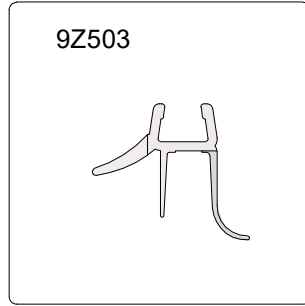
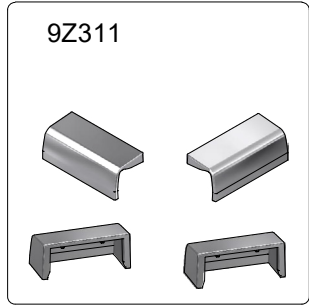
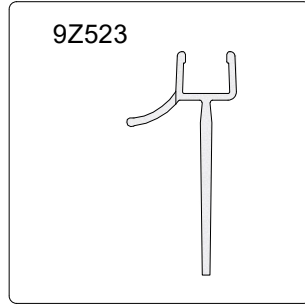
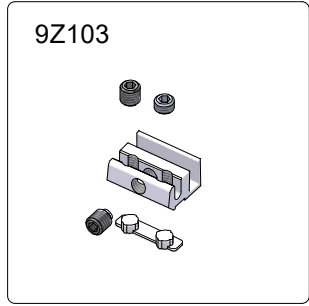
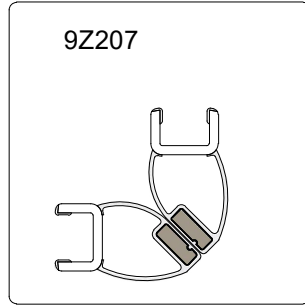
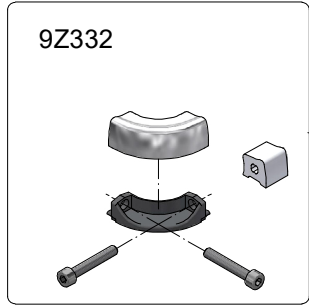
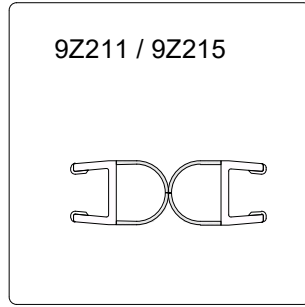
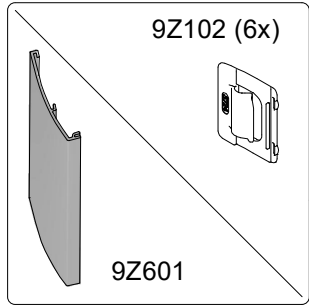
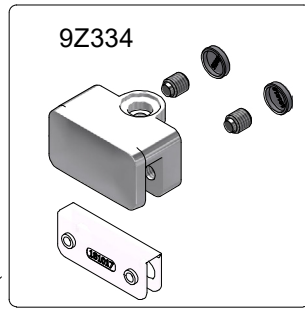
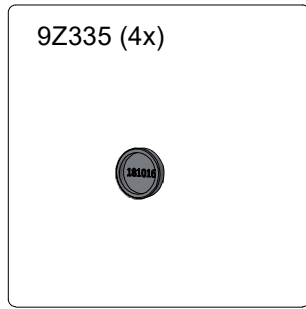
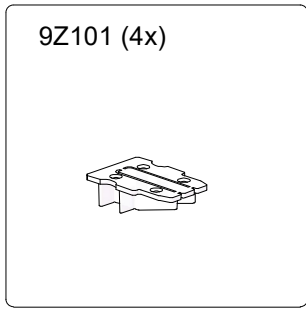
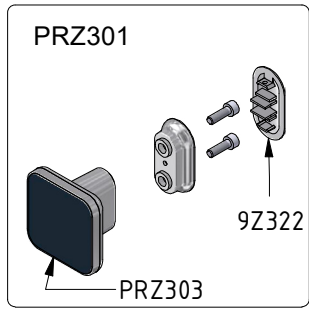
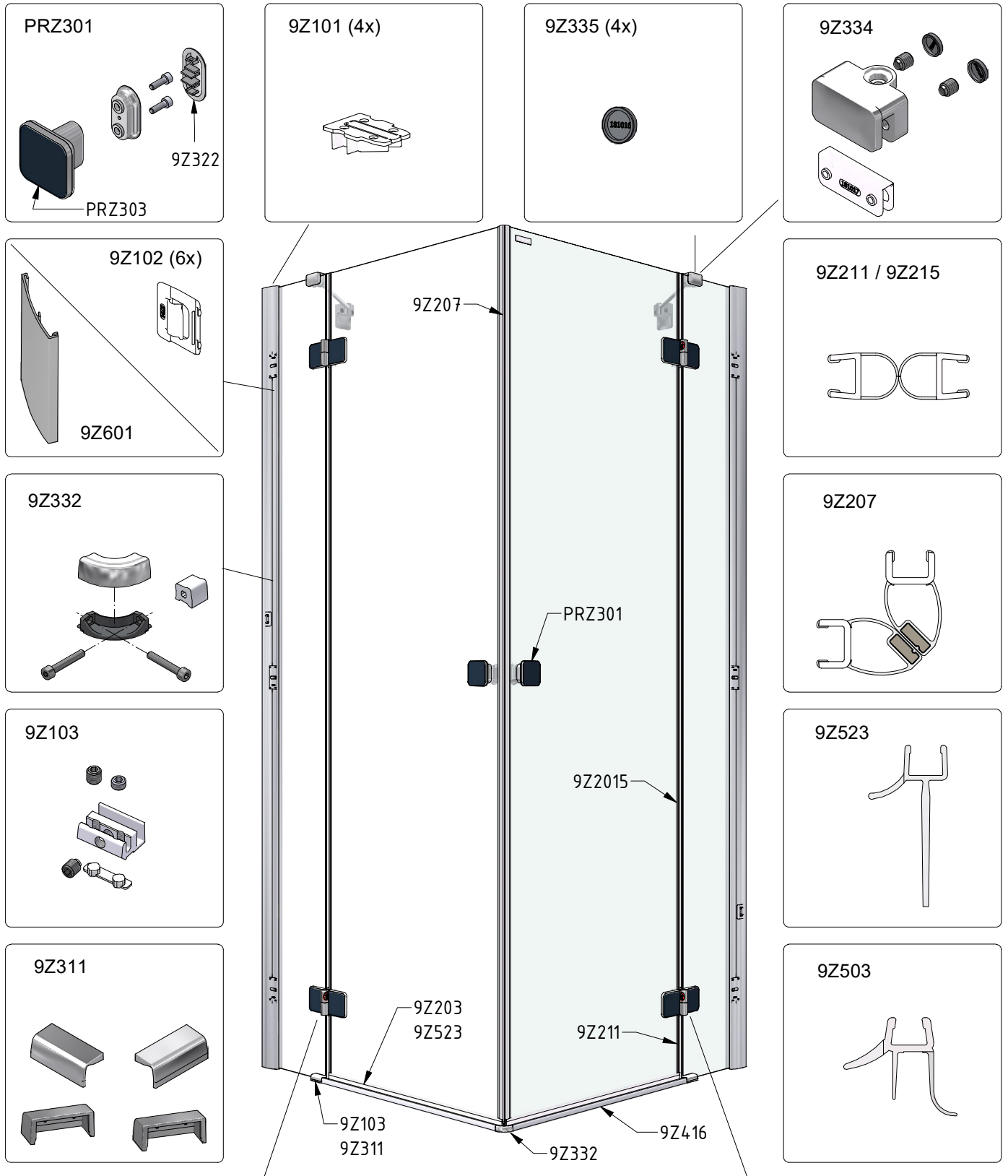
23



DE - Tür geschlossen halten - 24h
EN - Keep door closed - 24h
FR - Garder la porte fermée - 24 h
NL - Hou de deur gesloten - 24 h



EckEinstieg, 2 Pendeltüren und 2 Fixteile



Artweger GmbH. & Co. KG
Sulzbacherstraße 60 | 4820 Bad Ischl | Austria
Tel. +43 6132 205-0 | Fax +43 6132 205-5001
info@artweger.at | www.artweger.at

Verkauf Deutschland
Artweger GmbH. & Co. KG
Postfach 1169 | 83402 Ainring | Deutschland
Tel. 0800 1114442-0 | Fax 0800 1114442-5002
info@artweger.de | www.artweger.de

Verkauf Schweiz
Artweger GmbH. & Co. KG
Postfach 16 | CH-4202 Duggingen
Tel. + 41 61 751 90 91 | Fax + 41 61 751 63 54
info@artweger.com | www.artweger.com



Druck- und Satzfehler sowie technische Änderungen vorbehalten.
Typographical errors and technical changes reserved.
Sous réserve d'erreurs d'impression ou de syntaxe ainsi que de modifications techniques.
Drukfouten, maatwijzingen en technische veranderingen voorbehouden.
Ci riserviamo errori di stampa e variazioni tecniche.