

MONTAGEANLEITUNG

Pendeltür in Nische mit 2 Fixteilen, teilgerahmt

PR4. ..

ASSEMBLY INSTRUCTIONS

Swinging door in alcove with 2 fixed parts, partially framed

PT4. ..

NOTICE DE MONTAGE

Porte battante en niche avec 2 parties fixes, au cadre réduit

MONTAGEVOORSCHRIFT

Pendeldeur in nis met 2 vaste deelen, profiel beperkt



ACHTUNG: Klebetechnik für Artwall 3.0 Compact (A3C..) nicht geeignet!
ATTENTION: Adhesive technology not suitable for Artwall 3.0 Compact (A3C..)!
ATTENTION : Technique de collage pas compatible avec Artwall 3.0 Compact
LET OP: Lijmtechnologie niet geschikt voor Artwall 3.0 Compact (A3C..)!
ATTENZIONE: non è adatta la tecnologia di incollaggio per Artwall 3.0 Compact (A3C..)!

Vor Gebrauch sorgfältig lesen! Zum Nachschlagen und Aufbewahren dem Endkunden übergeben!

Read carefully before use! Hand over to the customer for looking up and storage!

Avant emploi lire soigneusement! Remettez le au client pour la recherche et le stockage!

Voordien gebruik zorgvuldig lezend! Overhandig de klant voor het kijken omhooggaand en opslag!

DEUTSCH
Originalsprache

ENGLISH
Translation

FRANCAIS
Traduction

NEDERLANDS
Vertaling

INHALTSVERZEICHNIS	OVERVIEW
INHALTSVERZEICHNIS2	OVERVIEW2
SICHERHEITS-HINWEISE.....4	SAFETY INSTRUCTIONS4
BENÖTIGTES WERKZEUG6	NECESSARY TOOLS6
MONTAGESET7	ASSEMBLY KIT7
MONTAGEVARIANTEN8	ASSEMBLY VARIATIONS8
VERSTELLBEREICH8	ADJUSTMENT RANGE8
MONTAGEVARIANTEN9	ASSEMBLY VARIATIONS9
WANNEN- EINBAUMASS9	TRAY INSTALLATION MEASUREMENT9
HINWEISE 10	INSTRUCTION 10
MONTAGE 11	ASSEMBLY 11
» MONTAGE FIXTEIL 12	» INSTALLATION OF IMMOVABLE ELEMENT 12
» JUSTIEREN 15	» ADJUST 15
» MONTAGE STABILISATOR 17	» INSTALLATION OF STABILIZER 17
» MONTAGE TÜR.....21	» INSTALLATION DOOR.....21
» MONTAGE GRIFF21	» INSTALLATION OF HANDLE21
» MONTAGE DICHTLEISTEN23	» INSTALLATION OF SEALING STRIP23
» ABDICHTEN MIT SANITÄRSILIKON27	» SEALING WITH SANITARY SILICONE27
ERSATZTEILE29	SPARE PARTS.....29
<p>Montageanleitung für Einbau LINKS - bei Einbau RECHTS - spiegelgleicher Aufbau.</p>	<p>Assembly instructions for installation LEFT - for installation RIGHT - assemble in mirror image.</p>

VUE D'ENSEMBLE	OVERZICHT
VUE D'ENSEMBLE3	OVERZICHT3
INSTRUCTIONS SÉCURIT4	VEILIGHEIDS VOORSCHRIFTEN4
OUTILLAGE NECESSAIRE6	BENODIGD GEREEDSCHAP6
SET DE MONTAGE.....7	MONTAGESET7
VARIANTES DE MONTAGE8	MONTAGEVARIANTEN8
POSITIONNEMENT8	VERSTELBAARHEID.....8
VARIANTES DE MONTAGE9	MONTAGEVARIANTEN9
MESURES POUR MONTAGE SUR RECEVEUR.....9	DOUCHEBAK- INBOUWMAAT.....9
INSTRUCTION 10	INFORMATIE..... 10
MONTAGE 11	MONTAGE 11
» MONTAGE PARTIE FIXE 12	» MONTAGE VAST DEEL 12
» AJUSTER 15	» GOED AFSTELLEN 15
» MONTAGE STABILISATEUR 17	» MONTAGE STABILISATOR 17
» MONTAGE DE LA PORTE21	» MONTAGE DEUR.....21
» MONTAGE POIGNÉE.....21	» MONTAGE GREEP21
» MONTAGE BAGUETTES D'ÉTANCHÉITÉ23	» MONTAGE AFDICHTINGEN23
» ETANCHER AVEC DU SILICONE SANITAIRE.....27	» AFDICHTEN MET SANITAIR-SILICONEN.....27
PIÈCES DÉTACHÉES29	ONDERDELEN29

C'est prévue pour une installation à GAUCHE –
en cas d'une installation à DROITE -A inverser pour partie fixe en GAUCHE.

Montagevoorschrift voor inbouw LINKS -
bij inbouw RECHTS - montage in spiegelbeeld.

SICHERHEITS-HINWEISE

SAFETY INSTRUCTIONS

INSTRUCTIONS SÉCURIT

VEILIGHEIDS VOORSCHRIFTEN

DE Vor dem Einbau bitte unbedingt beachten!

- Produkt **vor dem Einbau**, auf Richtigkeit, Beschädigungen und das Zubehör auf Vollständigkeit **überprüfen**.
- **Bei sichtbarem Schaden Produkt keinesfalls einbauen!**
- **Beachten Sie beim Hantieren das teilweise hohe Gewicht und/oder die großen Abmessungen von Einzelteilen.**

Unsere Haftung beschränkt sich alleine auf unsere Produkte und kann daher nicht auf den Ein- und Ausbau ausgedehnt werden. Die Kosten für einen nachträglichen Aus- und Einbau eines Produkts und die damit verursachten Schäden sind **kein** Bestandteil der Garantie.

EN Please note carefully before installing

- Before installing, check for correctness and damage and the accessories for completeness.
- **Do not under any circumstances install product with visible damage!**
- **Take the great weight and/or the large dimensions into consideration when handling individual parts!**

Our liability is limited to our products alone and therefore cannot be extended to installation and dismantling. Costs for subsequent dismantling and installation of a product and damage caused thereby are not part of the guarantee.

FR A respecter impérativement avant le Montage

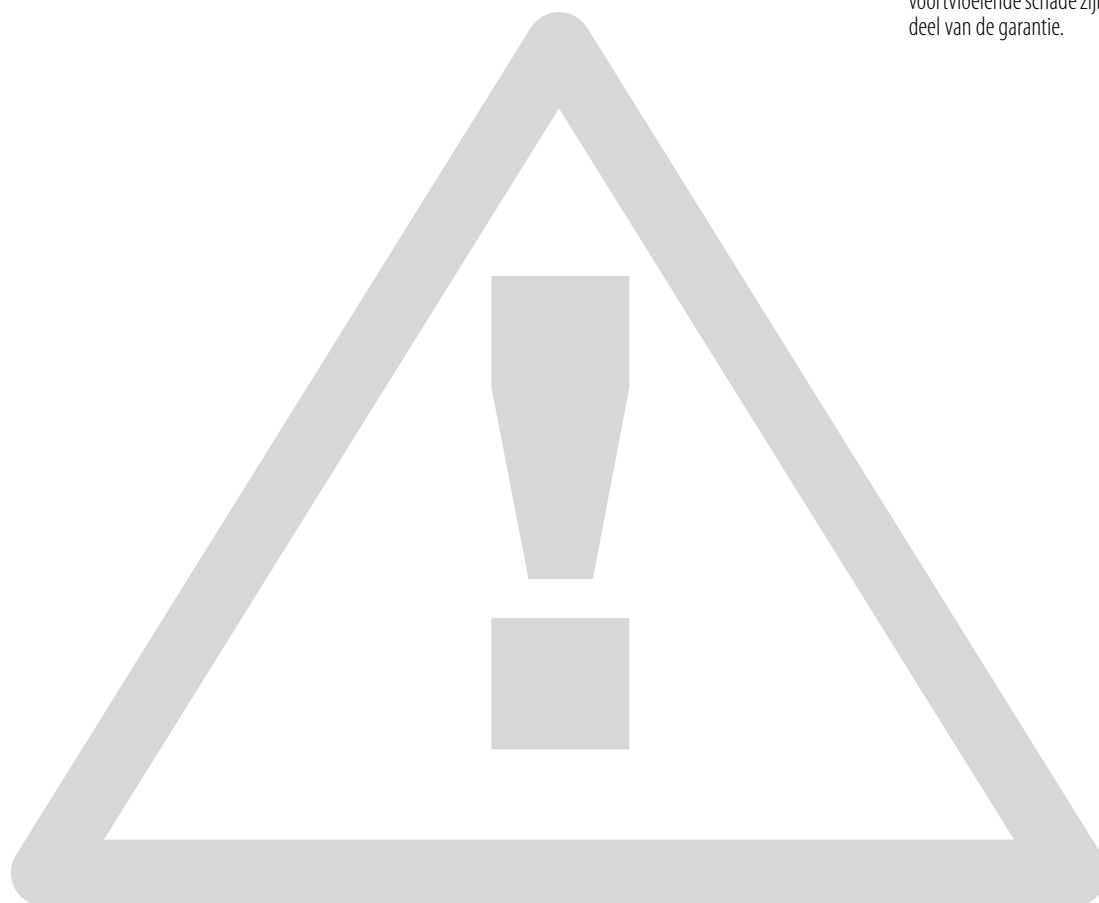
- Avant le montage de vérifier qu'il s'agit du bon modèle, qu'elle n'est pas endommagée et que les accessoires sont complets.
- **En cas de dommages visibles, ne pas monter le produit!**
- **Lors de la manutention, merci de prêter attention au poids parfois très élevé et/ou aux dimensions de certaines pièces!**

Notre responsabilité se limite à nos produits et ne peut être étendue sur l'installation et le démontage. Les coûts générés lors d'un démontage après installation et d'une ré-installation d'un produit et les dommages qui en résultent ne pourront être pris en charge par la garantie.

NL Voor inbouw beslist in acht nemen!

- Bad voor het inbouwen op juistheid, beschadigingen en toebehoren op volledigheid controleren.
- **Bij zichtbare beschadiging product in geen geval inbouwen!**
- **Let u bij het gebruik om het gedeeltelijk grote gewicht en/of de grote afmetingen van enkele onderdelen!**

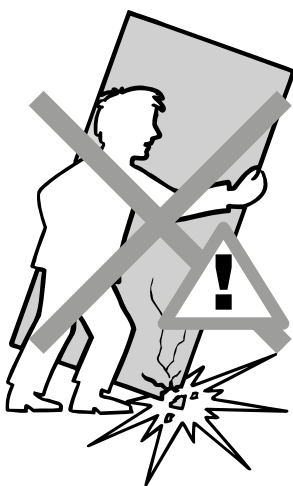
Wanneer het bad betegeld wordt, beslist de inbouwmaten van de badkuip en van de doucheafscheiding in acht nemen. Onze aansprakelijkheid is beperkt tot onze producten en kan daarom niet op de in- en uitbouw uitgebreid worden. De kosten voor een latere uit- en inbouw van een product en de daaruit voortvloeiende schade zijn geen onderdeel van de garantie.





DE ACHTUNG! Beim Hantieren mit Glas Schutz- kleidung tragen!

Bitte untersuchen Sie nach dem Auspacken das Einscheiben-Sicherheitsglas (ESG) unverzüglich auf mögliche Transportschäden, wie abgesprungene Kanten oder Ecken. Wird ein Schaden festgestellt bitte umgehend Schadensmeldung machen und die Scheibe nicht einbauen, da dieser Fehler auch später zu einem Bruch führen kann! Alle Gläser werden vor dem Verpacken sorgfältig kontrolliert. Spätere Reklamationen, auch bei Bruch, können daher nicht anerkannt werden.

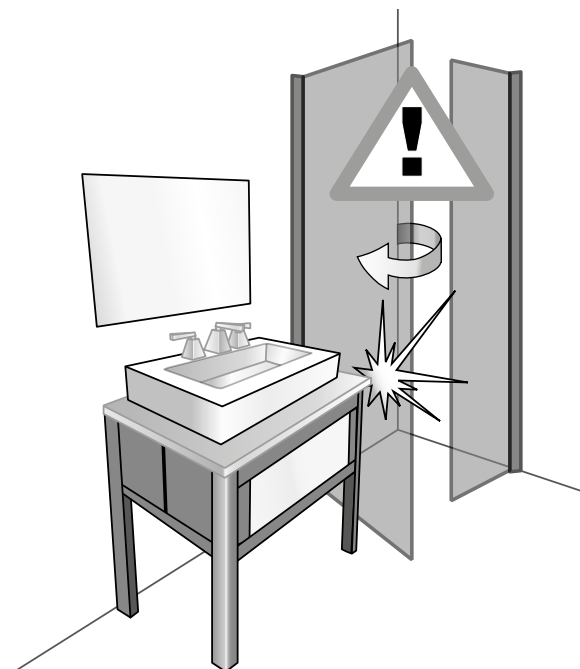


EN ATTENTION! Wear protective clothing when handling glass!

Please examine the single-pane safety glass for possible transport damage such as chipped edges or corners immediately after unpacking. If damage is detected do not install the pane because a defect can lead to breakage later! Please make a damage report without delay! All glass panes are controlled with utmost care before packing. Therefore later complaints cannot be acknowledged, even in case of breakage.

FR ATTENTION ! Portez des vêtements protecteurs en manipulant du verre.

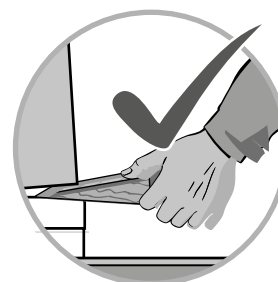
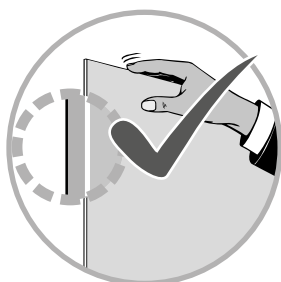
Merci de vérifier immédiatement le verre de sécurité monofeuille au déballage sur d'éventuels dommages survenus au transport, tels que chants et angles écaillés. Si toutefois un défaut a été constaté, merci d'en faire la déclaration au plus vite et ne pas monter la vitre, car ce défaut peut être, par la suite, à



l'origine d'une casse! Tous les verres sont contrôlés minutieusement avant le conditionnement. Pour cette raison, aucune réclamation ultérieure, même en cas de casse, ne pourra être prise en compte.

Na het uitpakken het enkel veiligheidsglas (ESG) onmiddellijk op mogelijke transport- beschadigingen, zoals afgesprongen kanten of hoeken, controleren. Wordt een beschadiging vastgesteld, dan mag het glas niet worden ingebouwd, omdat deze schade ook later tot een breuk kan leiden! Bij een vastgestelde schade, meldt dit onmiddellijk! Al het glas wordt voor het verpakken zorgvuldig gecontroleerd. Latere reclames, ook bij breuk, kunnen daarom niet geaccepteerd worden.

NL ATTENTIE ! Bij het hanteren van glas be- schermde kle- ding dragen!

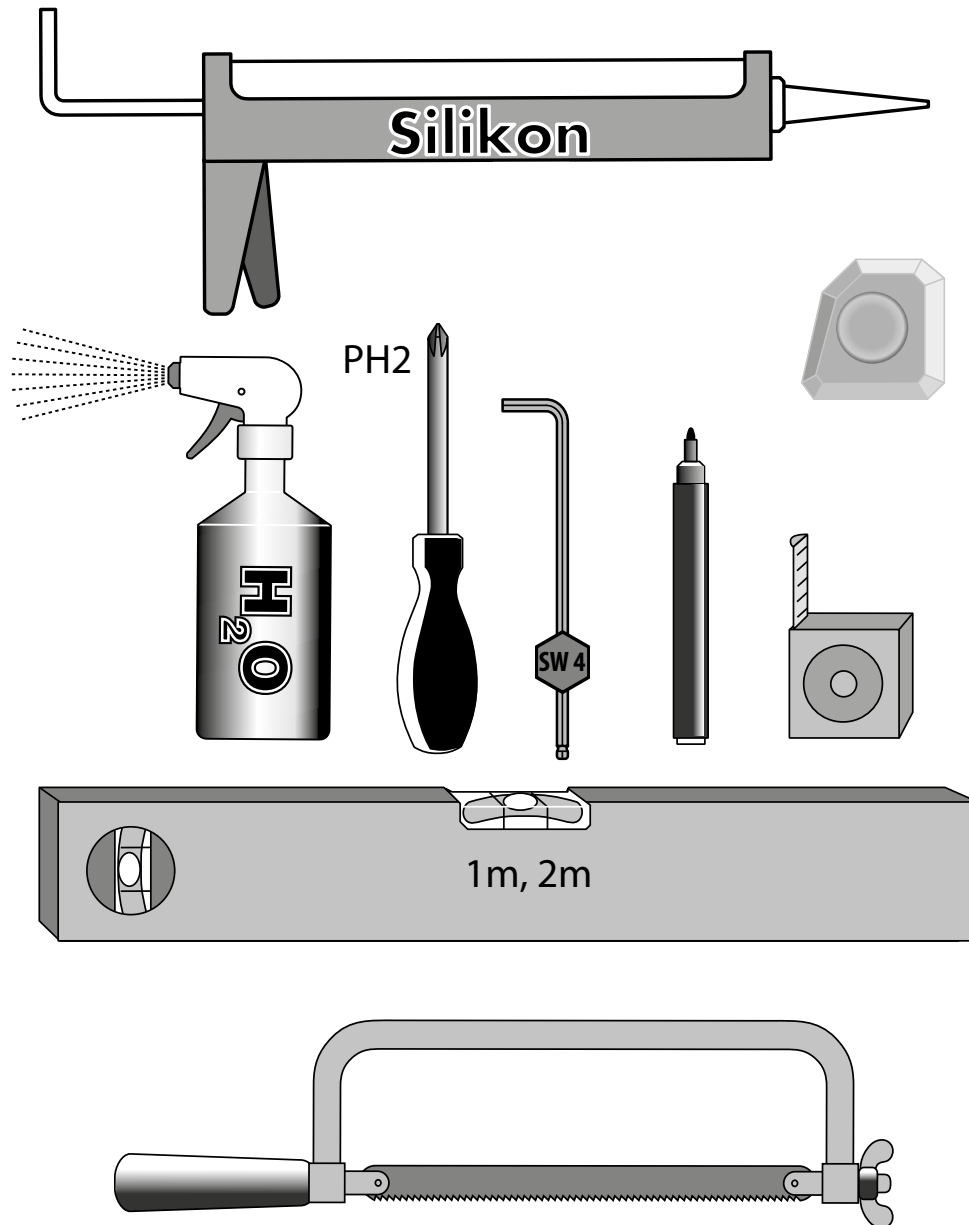




BENÖTIGTES WERKZEUG

NECESSARY TOOLS

OUTILLAGE NECESSAIRE

BENODIGD GEREEDSCHAP



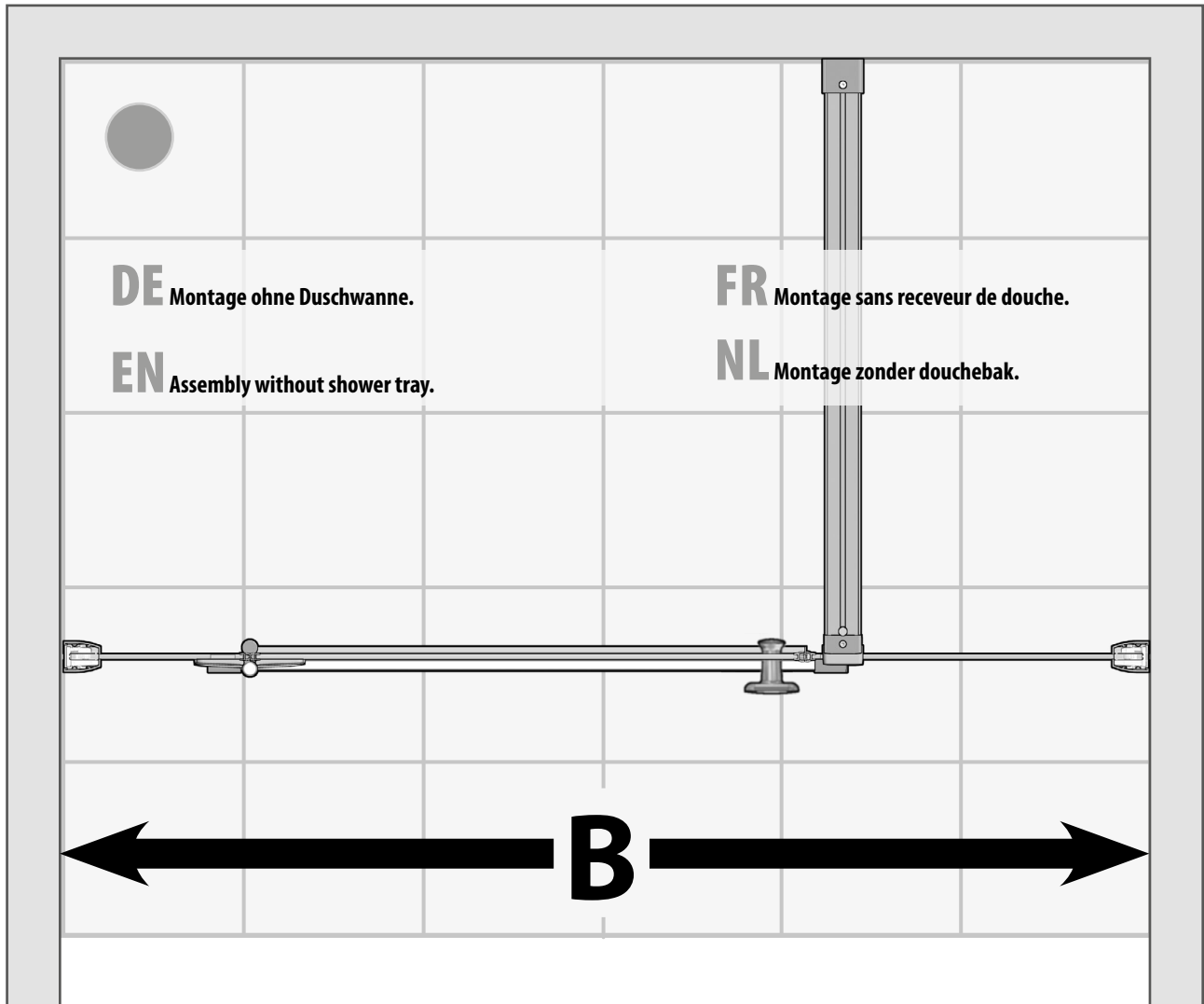
MONTAGESET	ASSEMBLY KIT	SET DE MONTAGE	MONTAGESET
<p>12x 4,8X60mm MatNr: 24466</p> 	<p>14x 125A-5,3-A2 MatNr: 2430</p> 	<p>12x Ø 8mm MatNr: 24409</p> 	<p>2x M8x5mm MatNr: 24412</p> 
<p>4x MatNr: 705722</p> 	<p>4x MatNr: 705723</p> 	<p>2x MatNr: 704520</p> 	<p>2x DIN 916 - M8x8mm MatNr: 24329</p> 
<p>1x MatNr: 705603 1 / 2 MatNr: 705604</p> 	<p>2x MatNr: 705706</p> 	<p>1x MatNr: 705605</p> 	<p>1x MatNr: 33176</p> 
<p>1x MatNr: 181027</p> 	<p>1x MatNr: 181011</p> 	<p>1x MatNr: 33183</p> 	<p>3x MatNr: 33184</p> 
<p>1x DIN 965 - M4x10mm MatNr: 2444</p> 	<p>2x MatNr: 181016</p> 		
<p>2x 4,2x38mm MatNr: 24467</p> 	<p>2x Ø 6mm MatNr: 24410</p> 		
<p>Verwendung optional Use optional Utilisation en option Gebruik optionele</p>	<p>Verwendung optional Use optional Utilisation en option Gebruik optionele</p>		

MONTAGEVARIANTEN

ASSEMBLY VARIATIONS

VARIANTES DE MONTAGE

MONTAGEVARIANTEN



VERSTELLBEREICH

ADJUSTMENT RANGE

POSITIONNEMENT

VERSTELBAARHEID

Auftrag Nr.:		/	Serie	B
Sondergrößen • special sizes • mesures spéciales • speciale maten				
B=	mm		1400	1366 - 1406 mm
			1500	1466 - 1506 mm
			1600	1566 - 1606 mm
			1700	1666 - 1706 mm
			1800	1766 - 1806 mm

• Inkl. 1 Stabilisator.

• Incl. 1 stabiliser.

• Stabilisateur inclus.

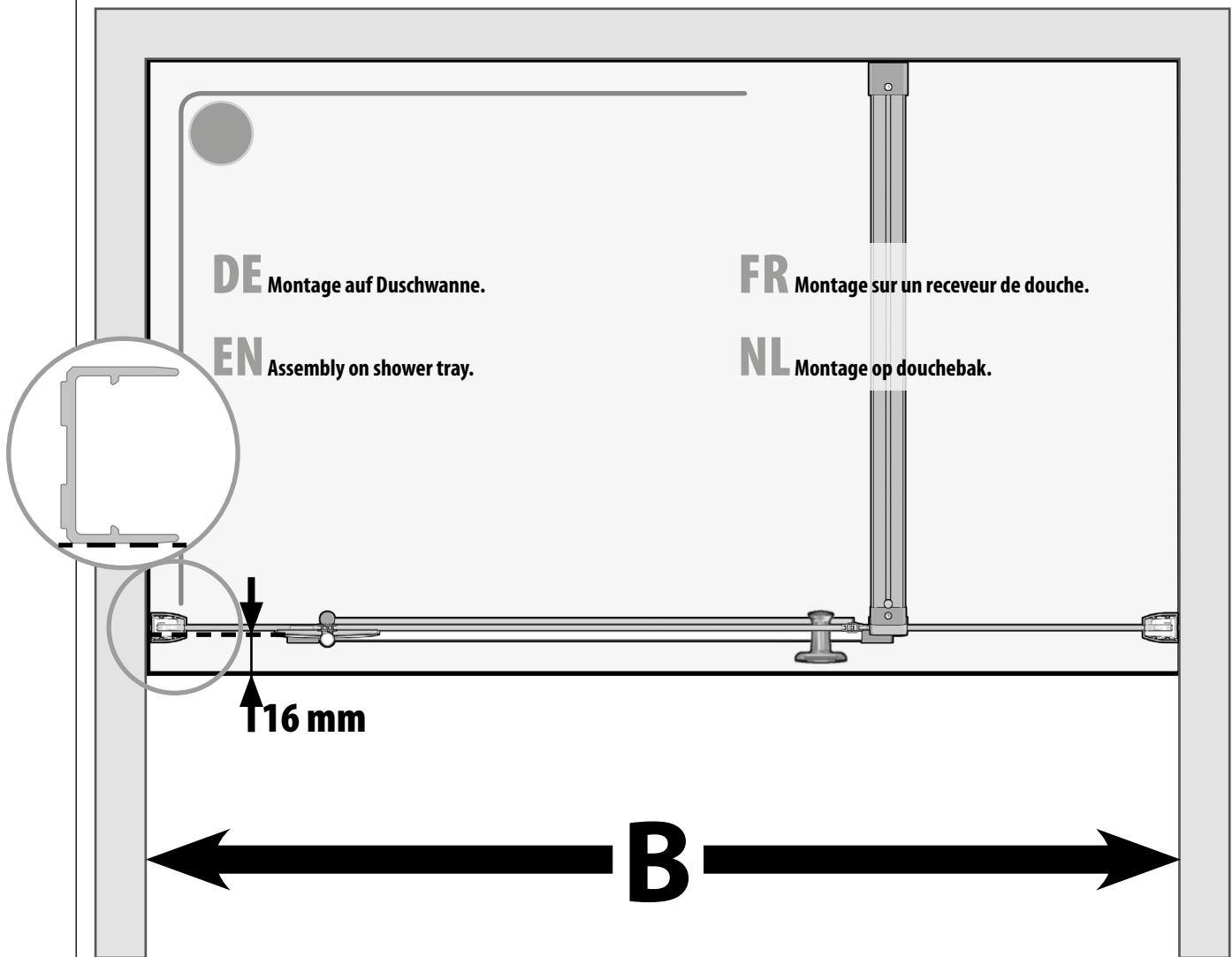
• Incl. 1 stabilisator.

MONTAGEVARIANTEN

ASSEMBLY VARIATIONS

VARIANTES DE MONTAGE

MONTAGEVARIANTEN



**WANNEN-
EINBAUMASS**

**TRAY INSTALLATION
MEASUREMENT**

**MESURES POUR MONTAGE
SUR RECEVEUR**

**DOUCHEBAK-
INBOUWMAAT**

Serie	B
1400	1366 - 1406 mm
1500	1466 - 1506 mm
1600	1566 - 1606 mm
1700	1666 - 1706 mm
1800	1766 - 1806 mm

• Inkl. 1 Stabilisator.

• Incl. 1 stabiliser.

• Stabilisateur inclus.

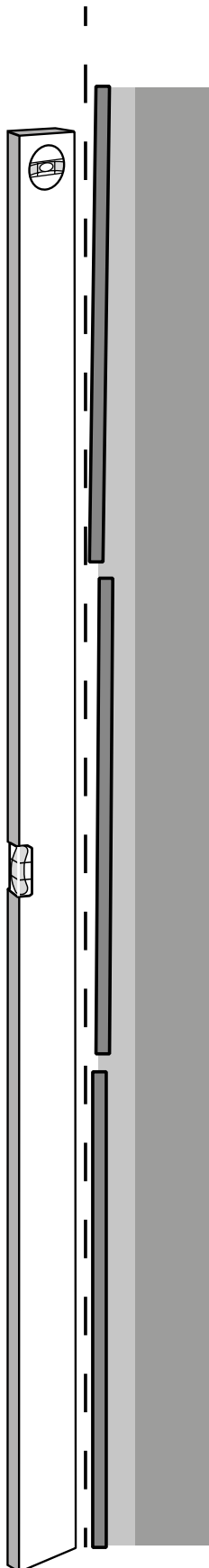
• Incl. 1 stabilisator.

HINWEISE

INSTRUCTIONS

INSTRUCTIONS

INFORMATIE



DE ART-FIX Klebesystem ist universell einsetzbar für alle Untergründe die vollflächig tragfähig, plan, staub- und fettfrei, gegen Feuchtigkeit abgedichtet und frei von haftungsmindernden Stoffen sind.

Bei Abweichung der Planheit muss die Klebstoffmenge entsprechend angepasst werden.

EN ART-FIX adhesive system is universally applicable for all substrates that are fully load-bearing, flat, free of dust and grease, sealed against moisture and free of adhesion-reducing substances.

If the flatness deviates, the amount of adhesive must be adjusted accordingly.

FR Le système de collage ART-FIX peut être universellement utilisé sur toutes les surfaces qui sont entièrement porteuses, planes, sans poussière et sans graisse, étanchées et exemptes de toute matière réduisant l'adhérence.

Si la planéité diffère, la quantité de colle doit être ajustée en conséquence.

NL Het ART-FIX kleefstelsel is universeel toepasbaar op alle oppervlakken die volledig dragend, vlak, stof- en vetvrij, afgedicht tegen vocht en vrij van hechtings- reducerende materialen zijn.

Als de vlakheid afwijkt, moet de hoeveelheid lijm dienovereenkomstig worden aangepast.

1

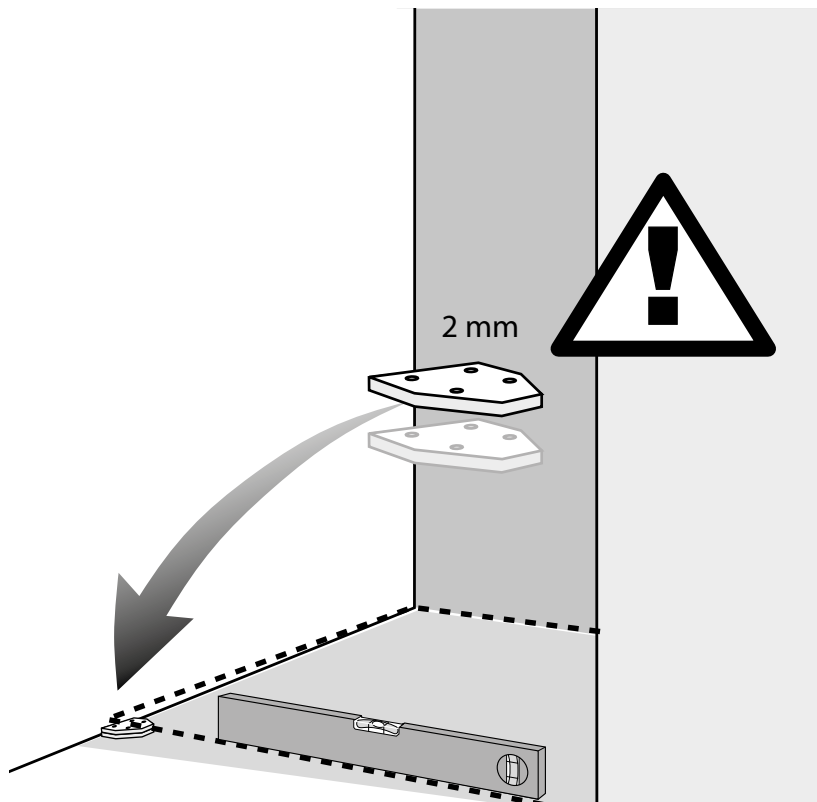
DE ACHTUNG! Eine **einwandfreie** Montage ist nur möglich wenn der Boden **waagrecht** und die Wände **senkrecht** sind. Bei Bedarf beiliegende **Unterlagsplättchen** verwenden!

EN Attention: Correct installation is only possible if the floor is horizontal and the walls are vertical.

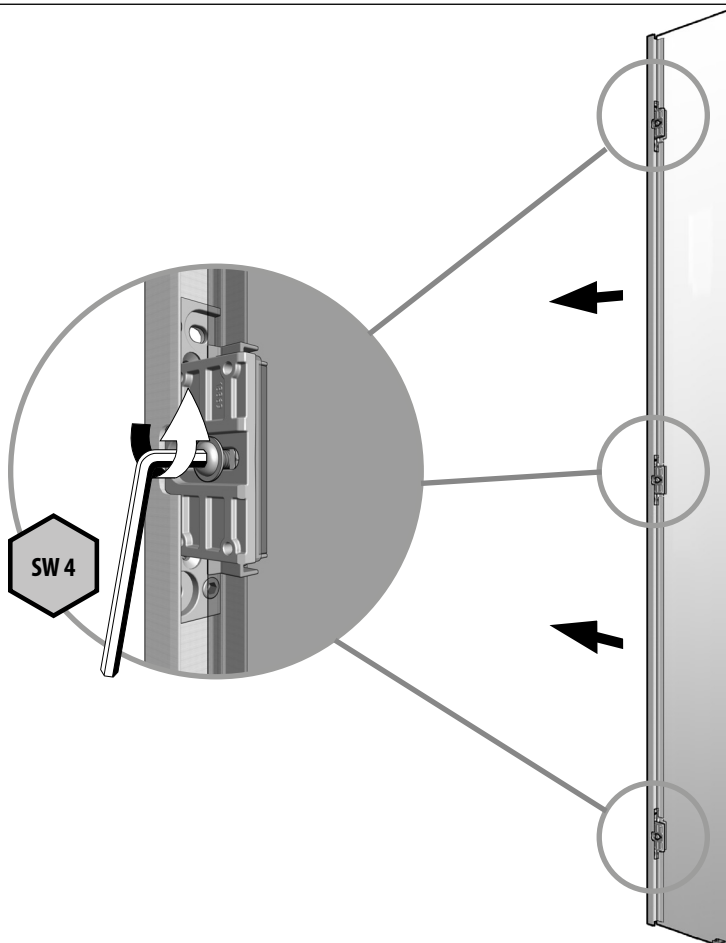
If needed use the enclosed spacing plates!

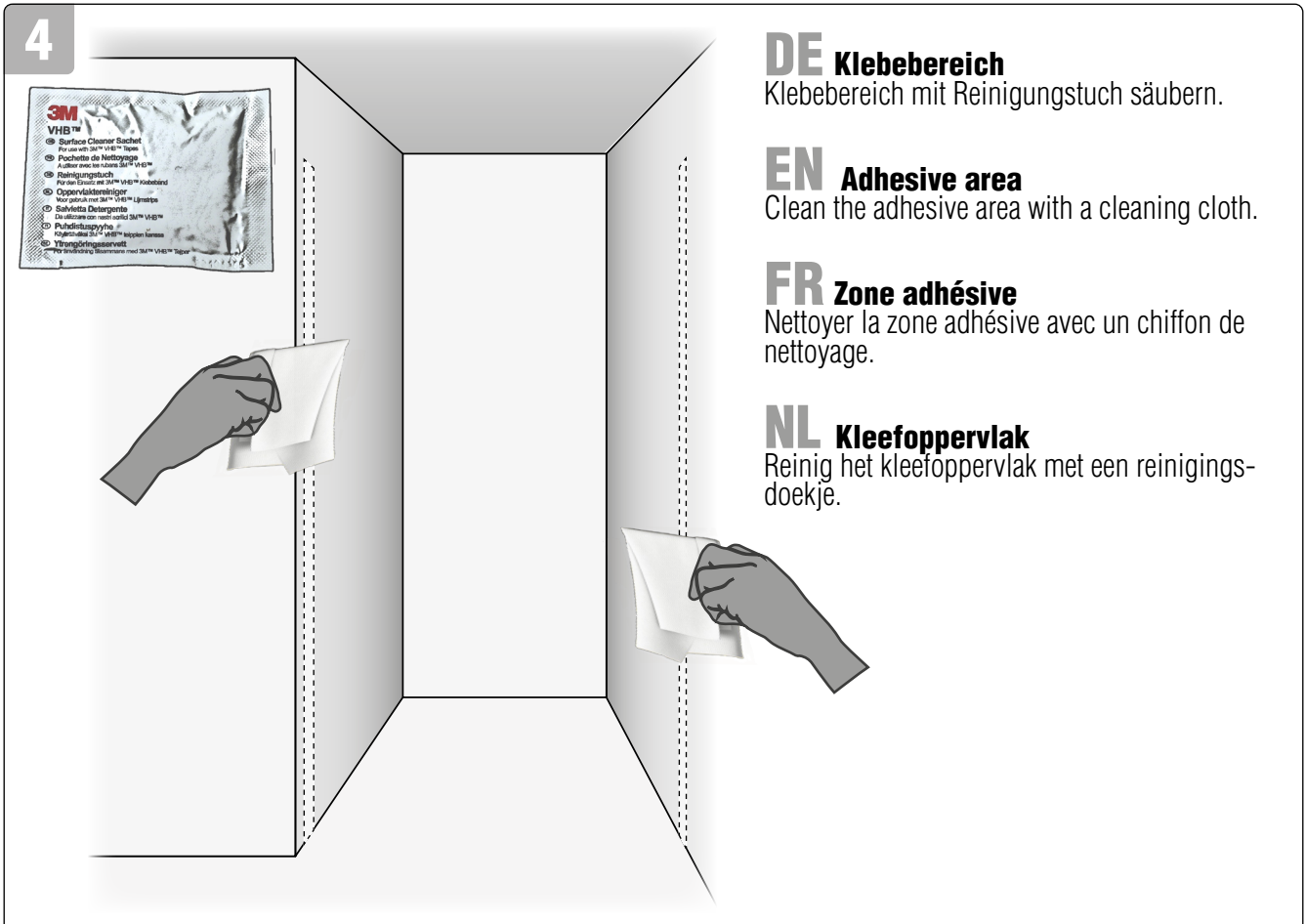
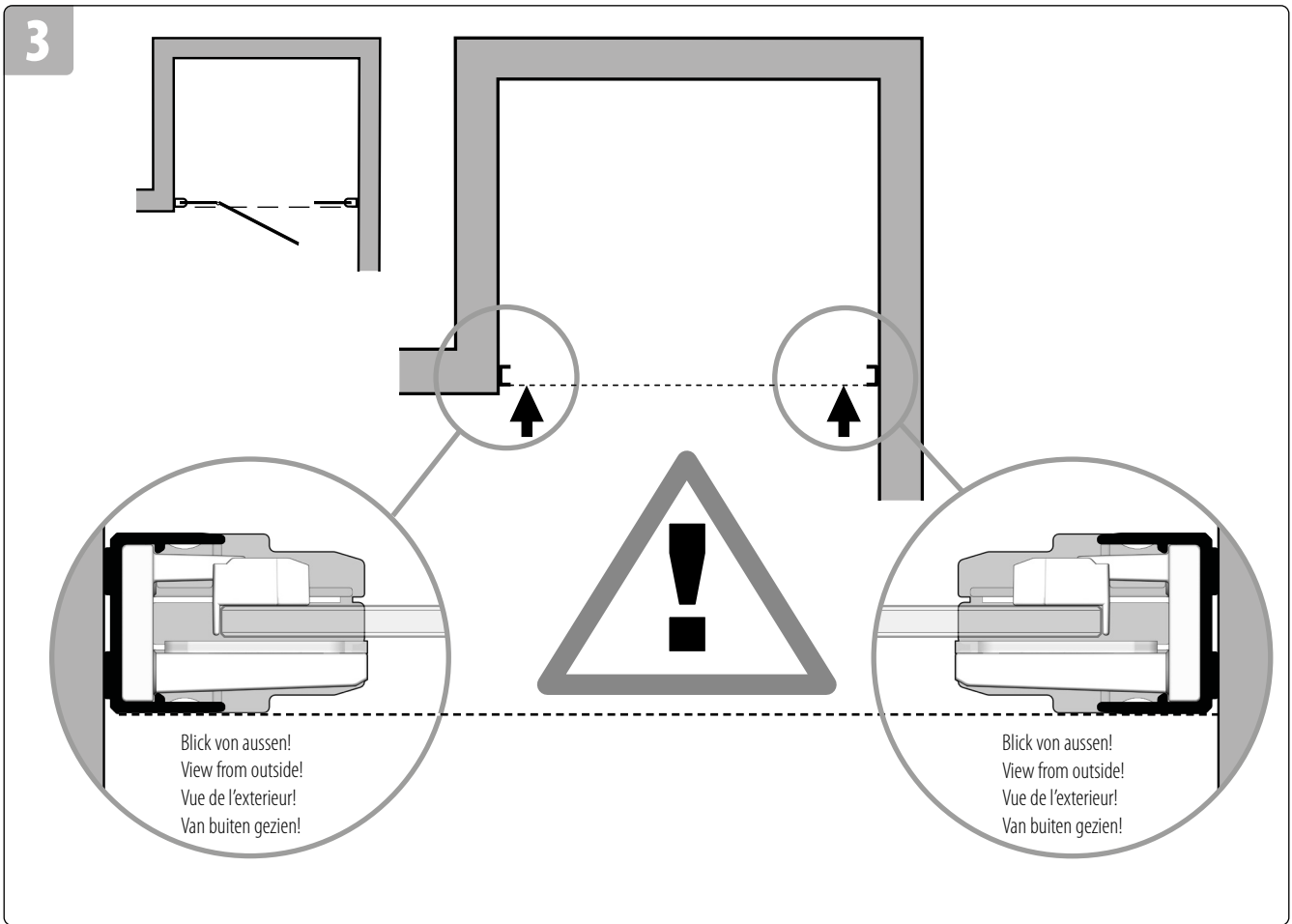
FR Attention: Un montage impeccable n'est possible que si le sol est parfaitement plan et le murs droits. En cas de besoin utiliser les cales fournies !

NL Let op: Een perfecte montage is alleen mogelijk, als de bodem horizontaal en de wanden verticaal t.o.v. elkaar staan. Indien nodig, bijgevoegde onderlegplaatjes gebruiken.

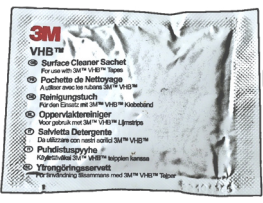


2





5

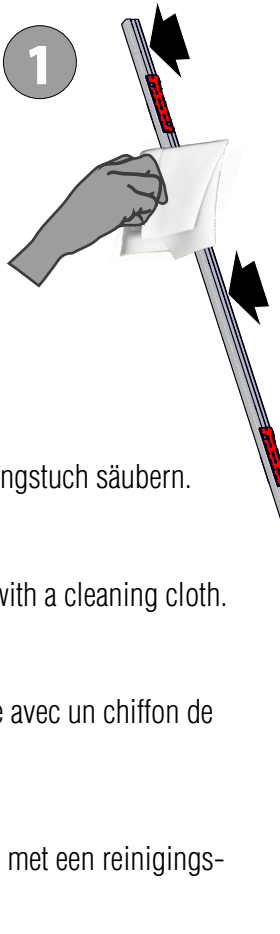
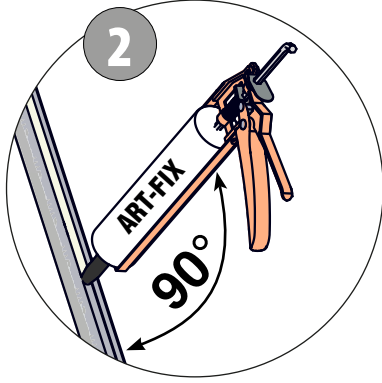
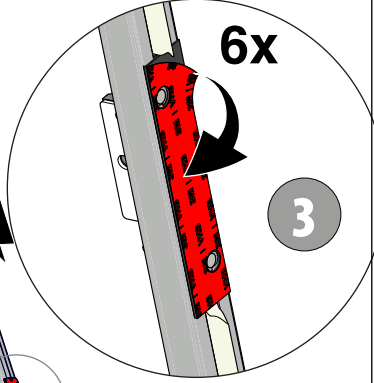


DE Klebbereich
Klebbereich mit Reinigungstuch säubern.

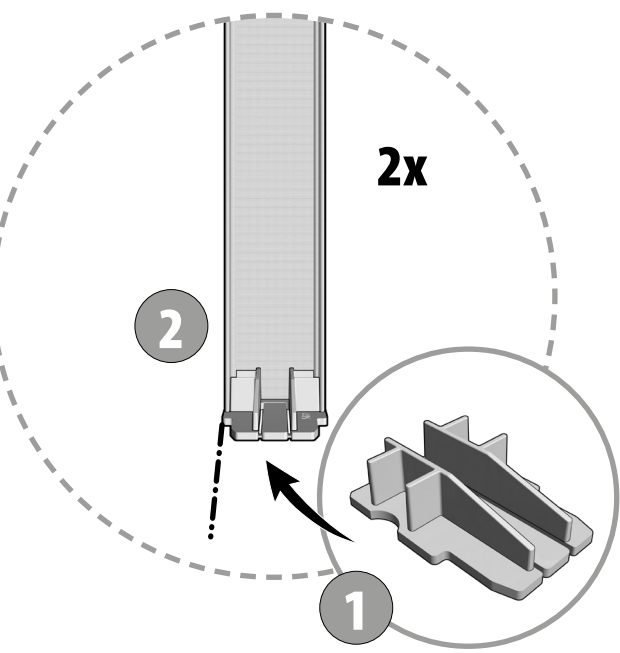
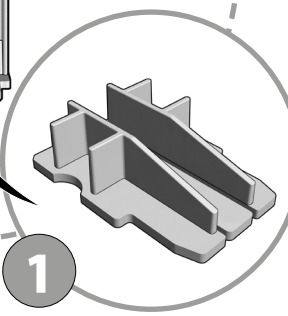
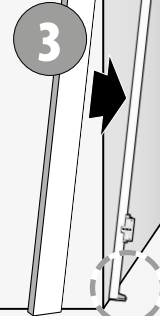
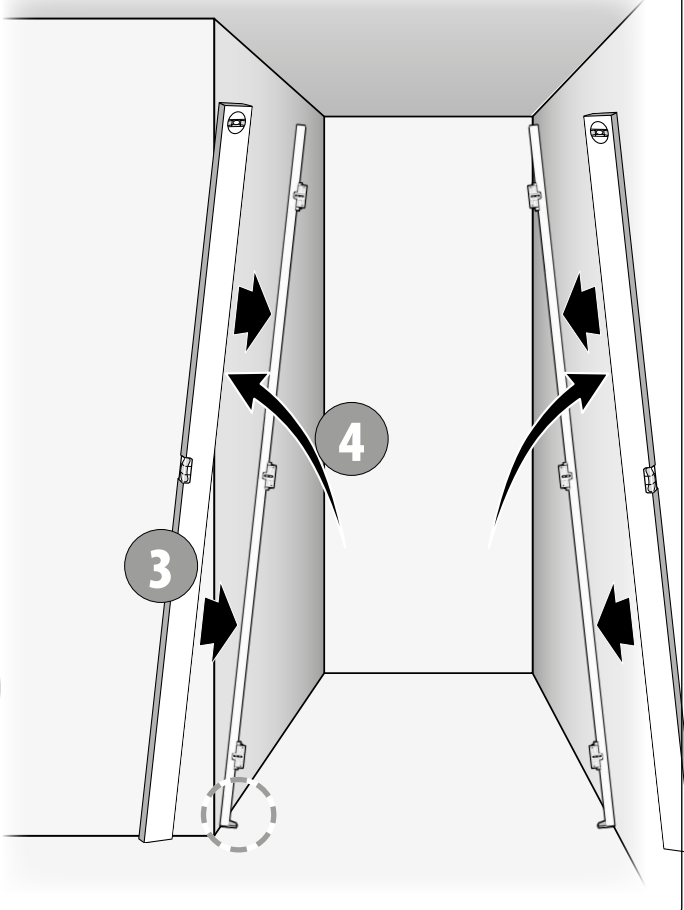
EN Adhesive area
Clean the adhesive area with a cleaning cloth.

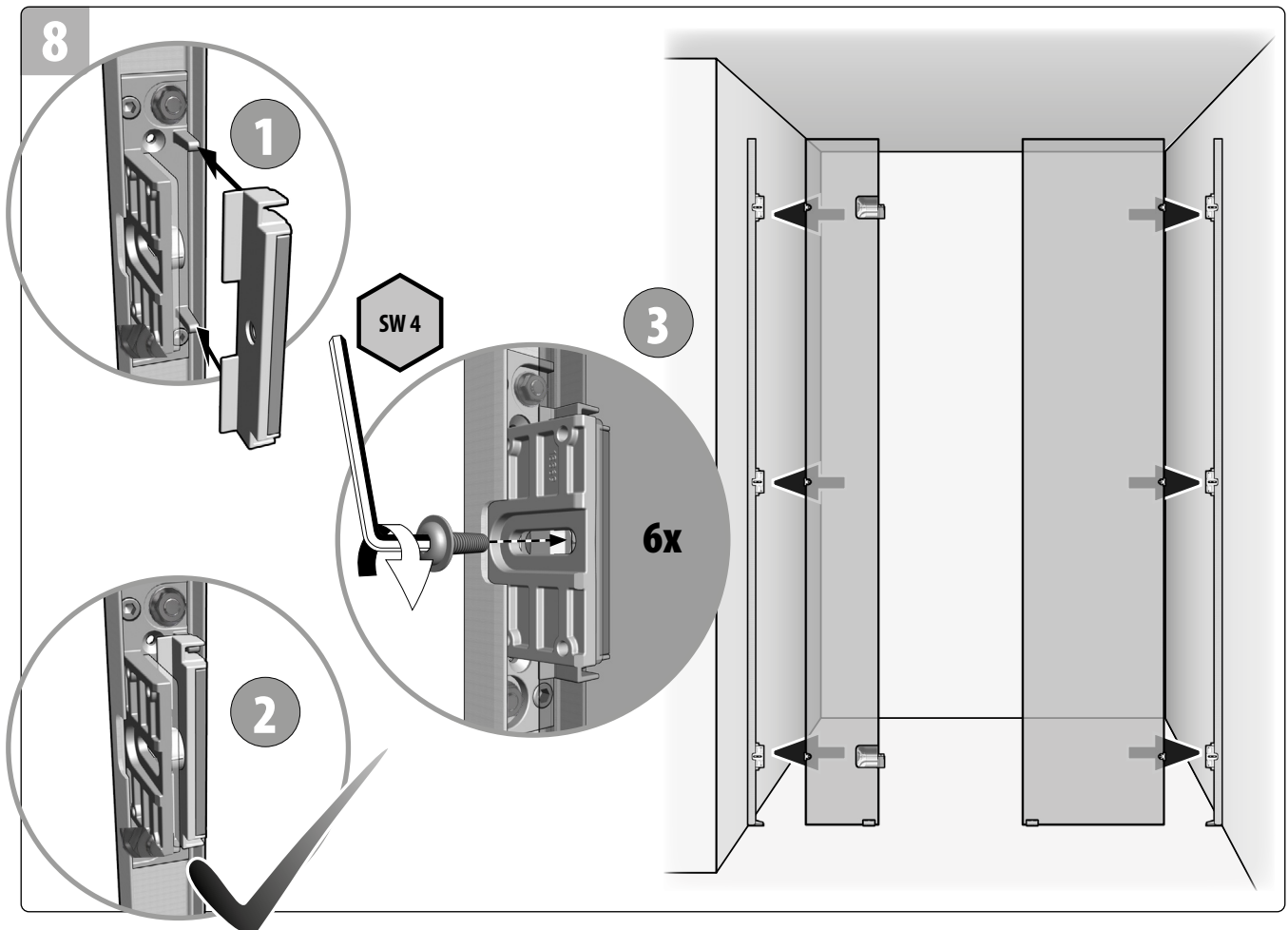
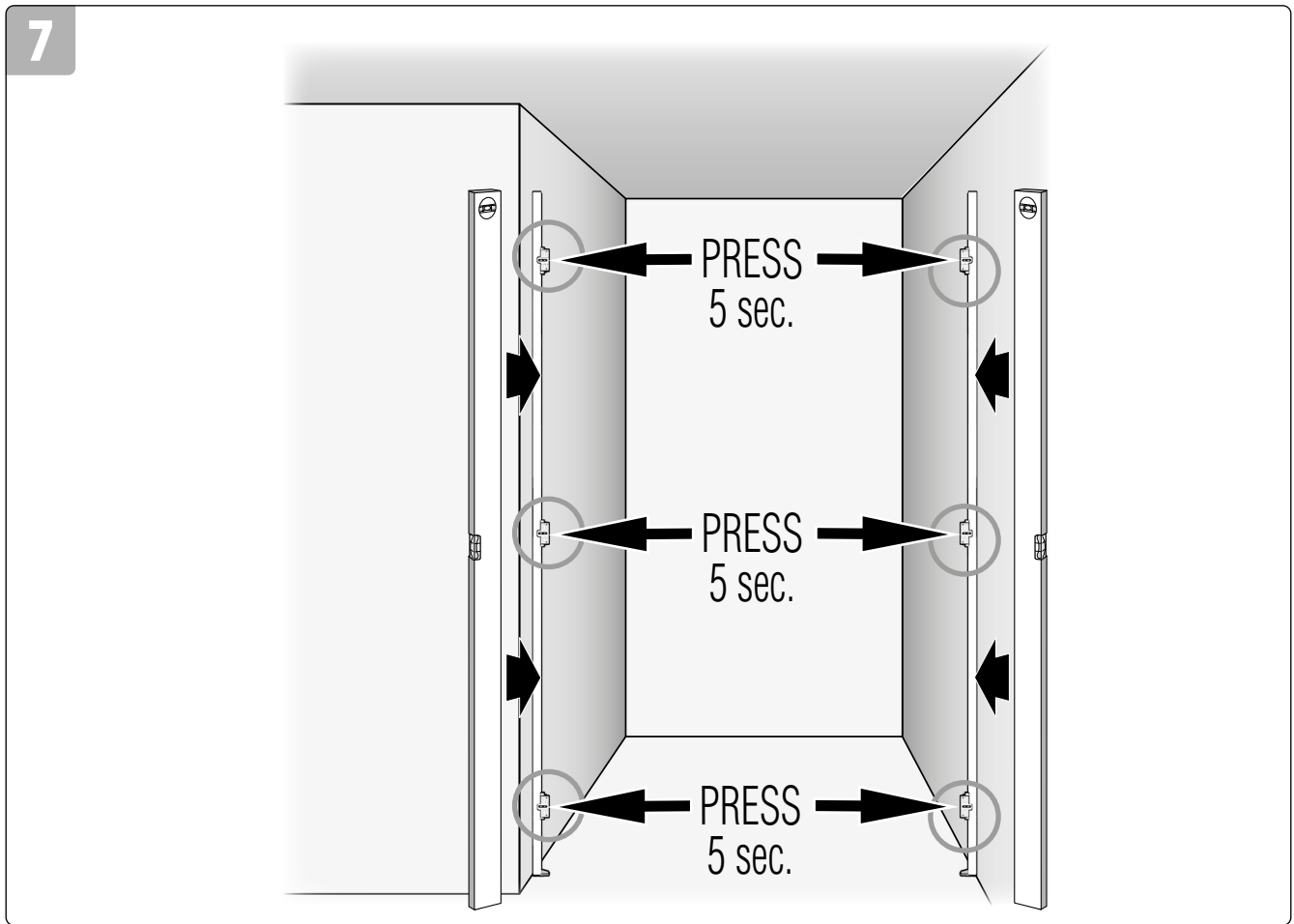
FR Zone adhésive
Nettoyer la zone adhésive avec un chiffon de nettoyage.

NL Kleefoppervlak
Reinig het kleefoppervlak met een reinigungsdoekje.

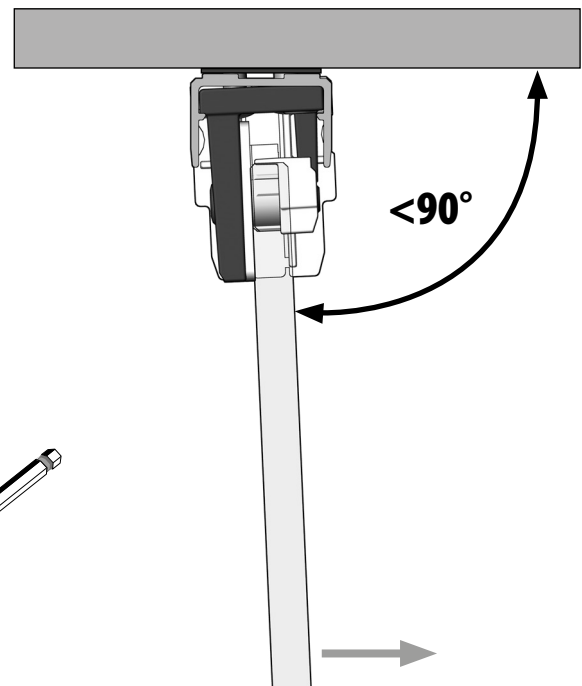
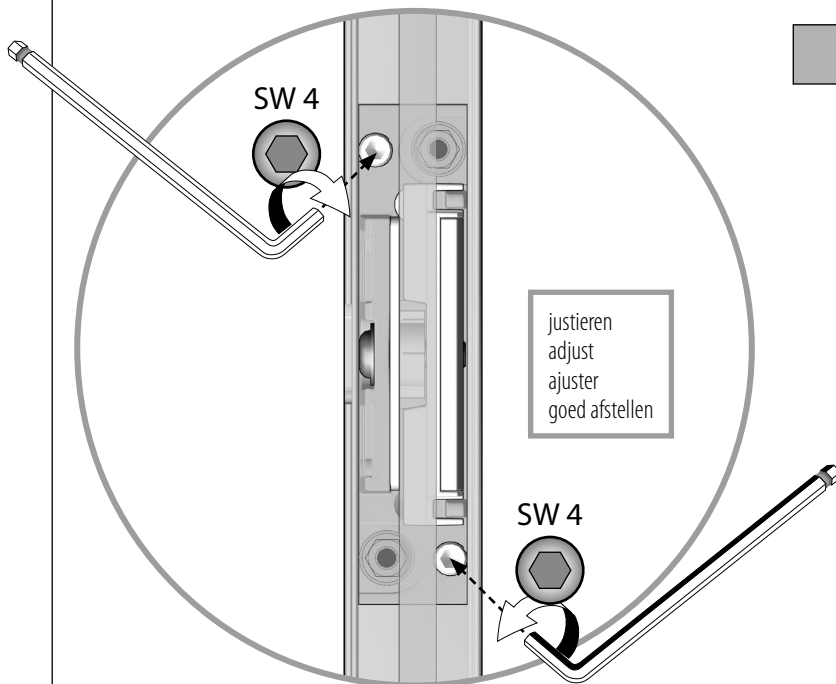
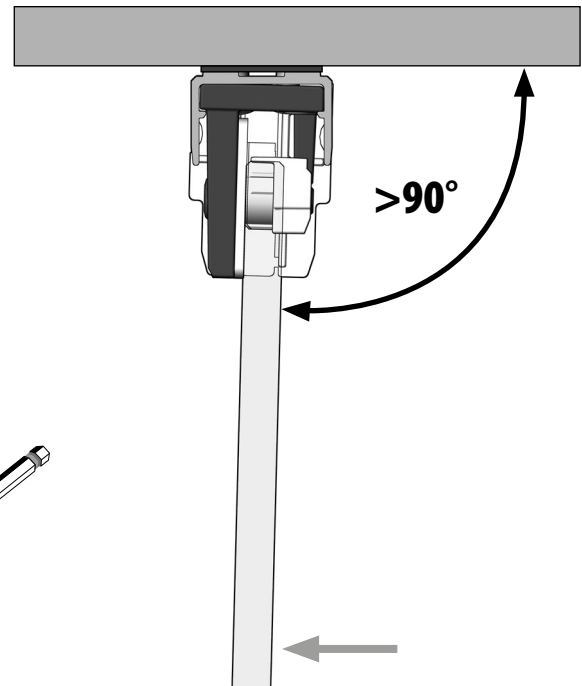
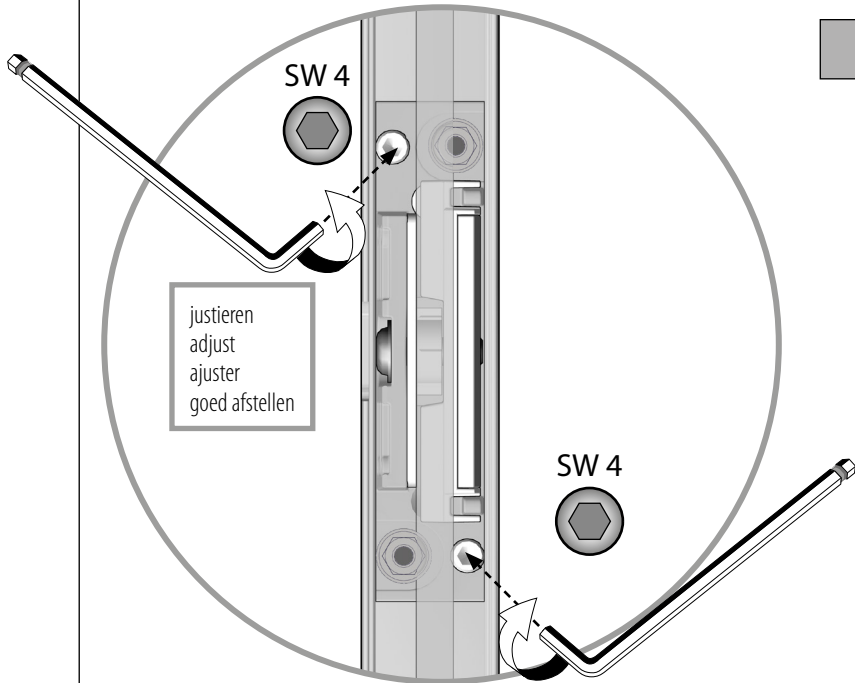




6

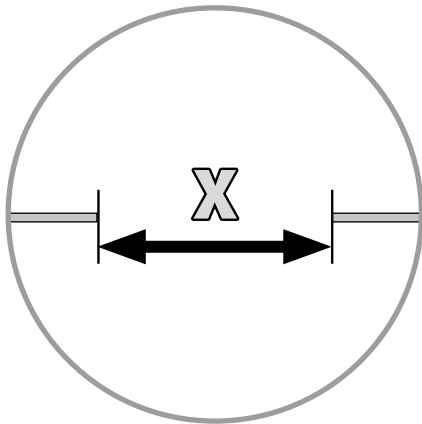







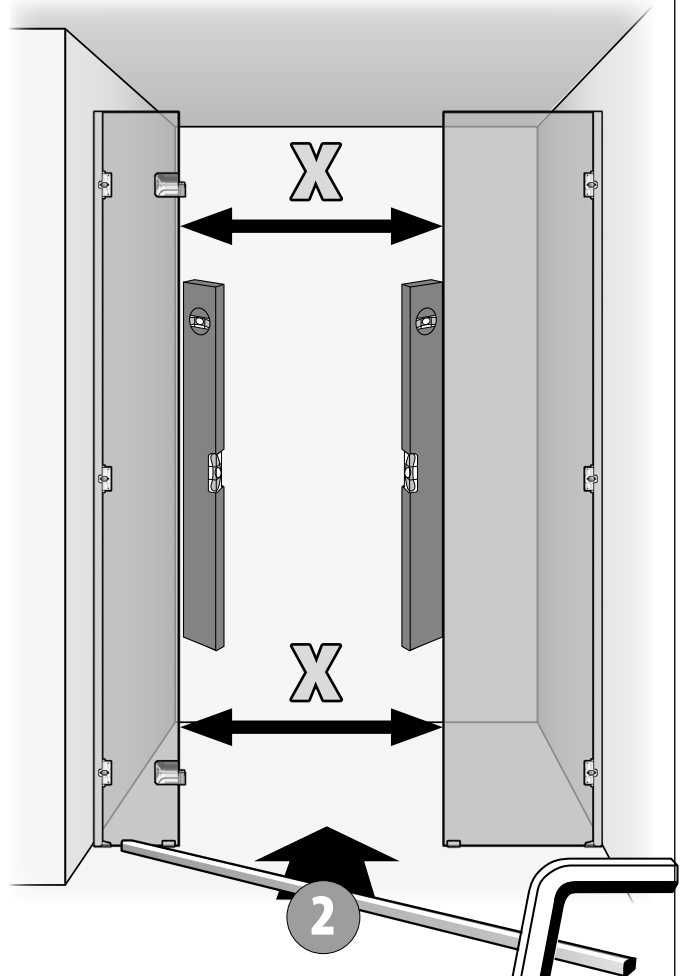
JUSTIEREN	ADJUST	AJUSTER	GOED AFSTELLEN
-----------	--------	---------	----------------



9



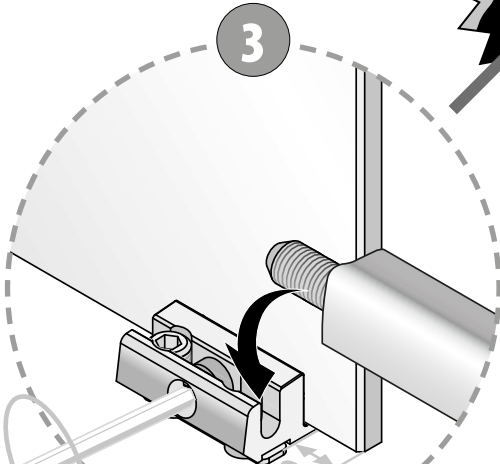
Dimension/ Serie	X =
1400	772 mm
1500	772 mm
1600	772 mm
1700	772 mm
1800	772 mm
Sonder • special spéciales • speciale	mm



1

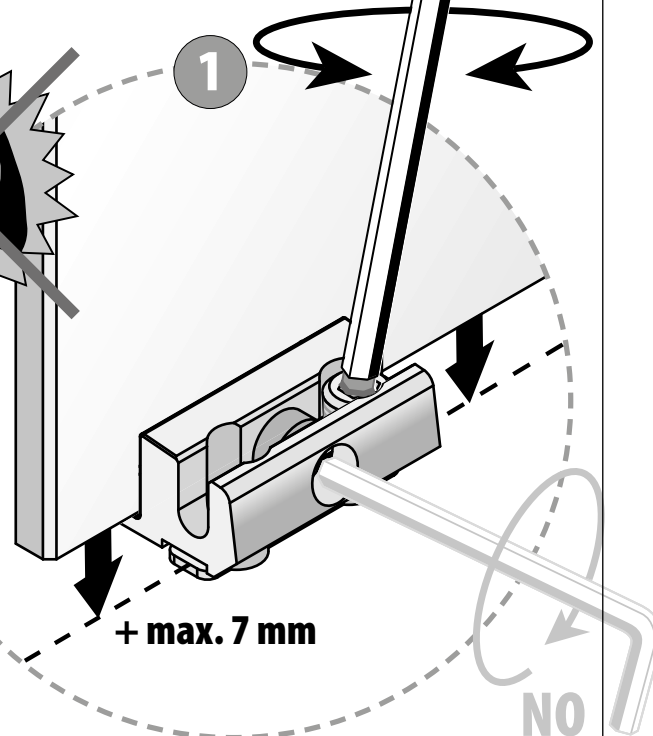


3



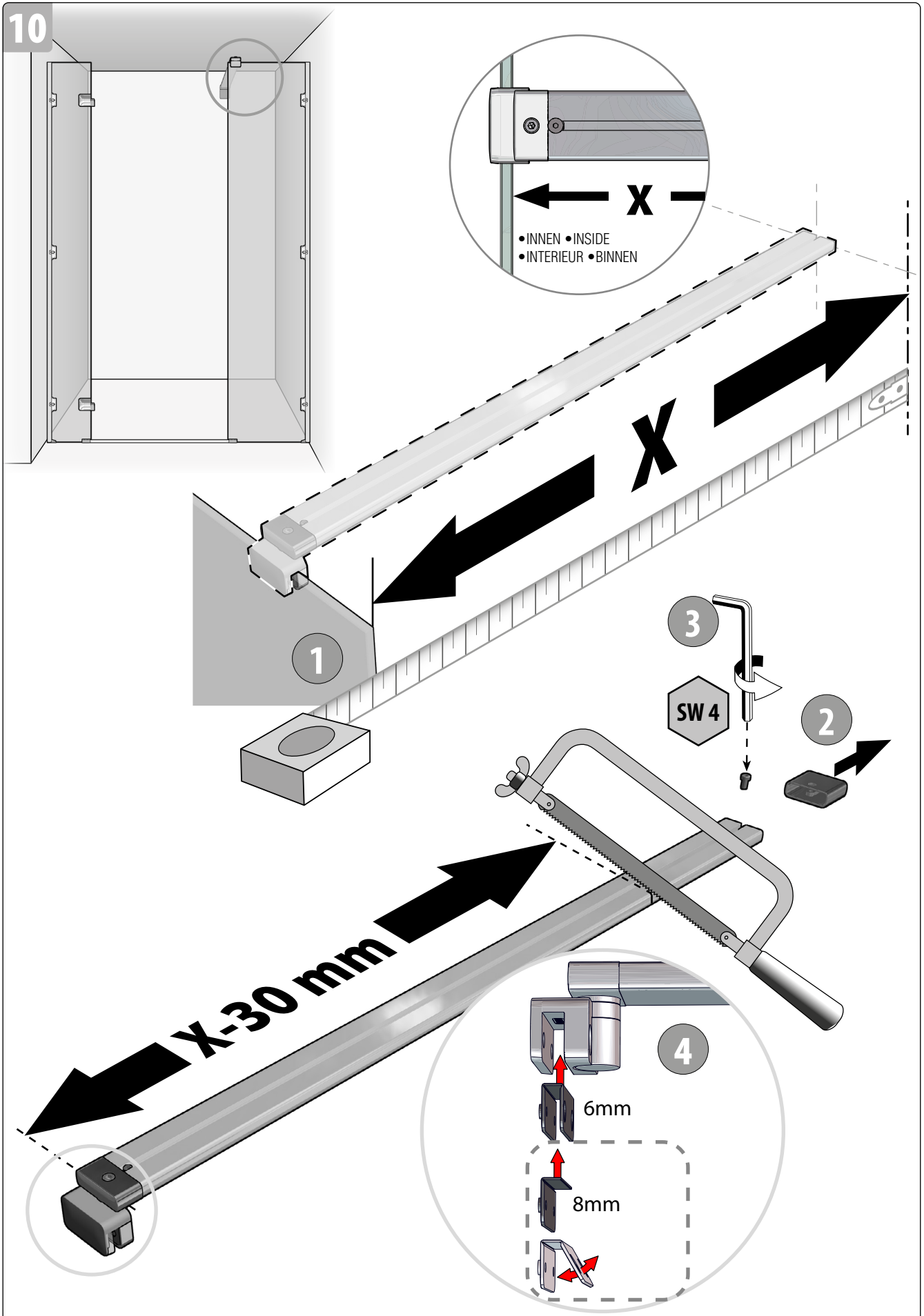
NO

12 mm

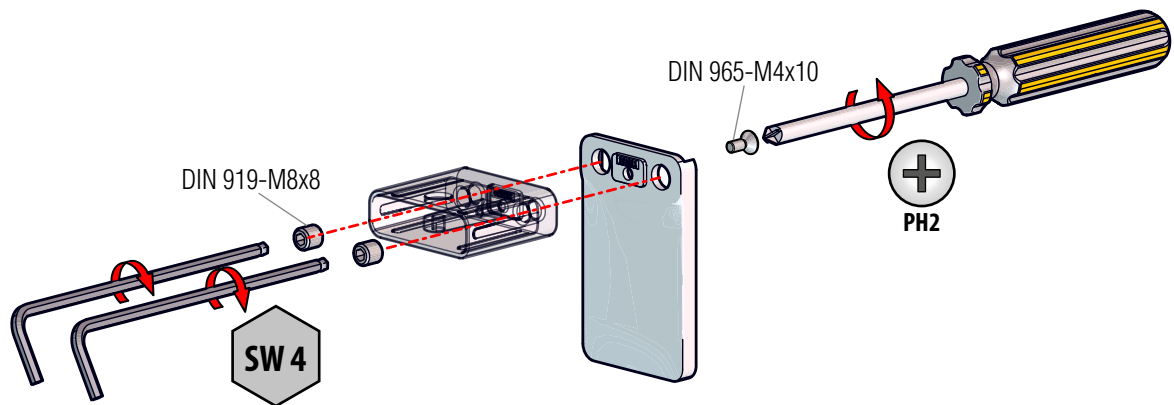


+ max. 7 mm

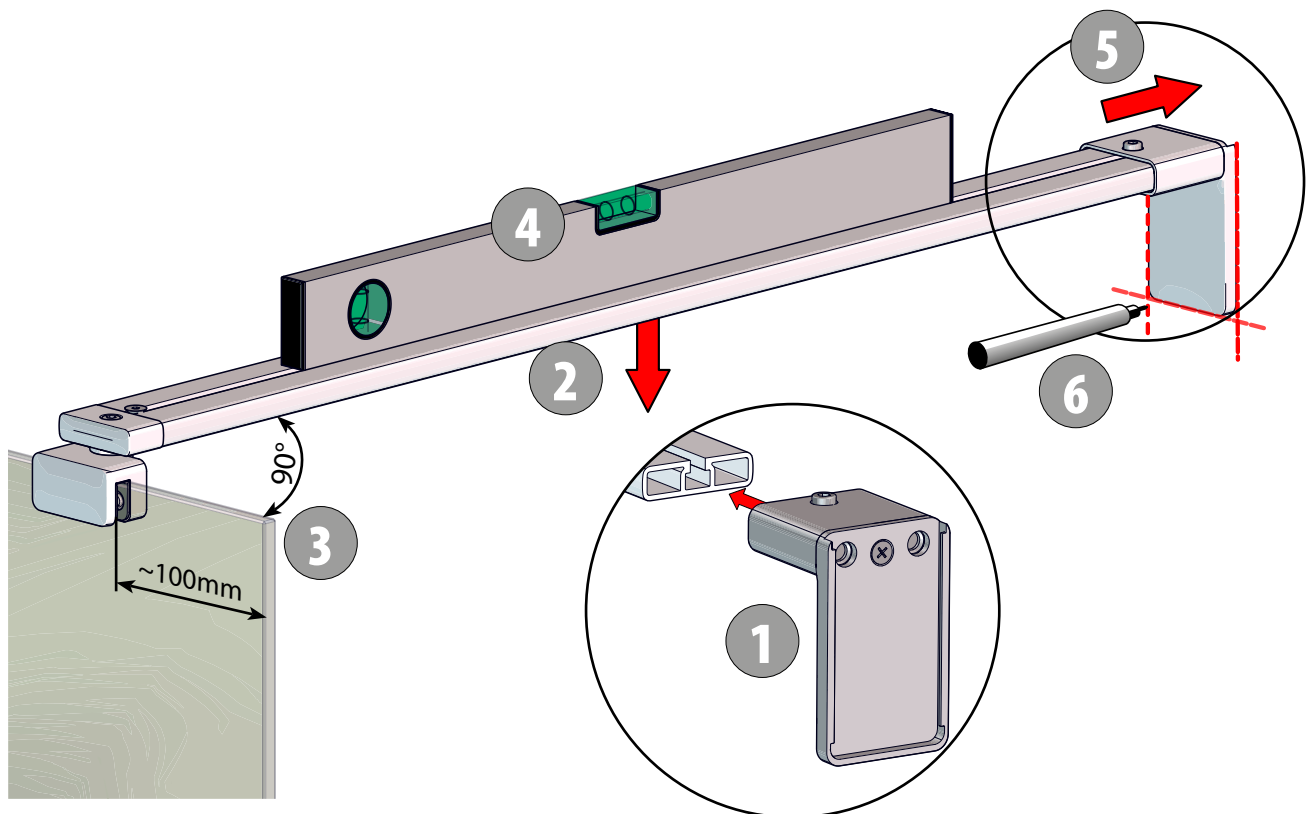
NO



11



12



13

DE Klebebereich

2a. Klebebereich mit Reinigungstuch säubern.

2b. Klebebereich mit Primerstift vorbehandeln und 2min ablüften lassen!

EN Adhesive area

2a. Clean the adhesive area with a cleaning cloth.

2b. Pre-treat the adhesive area with primer pen and let it air for 2 minutes!

FR Zone adhésive

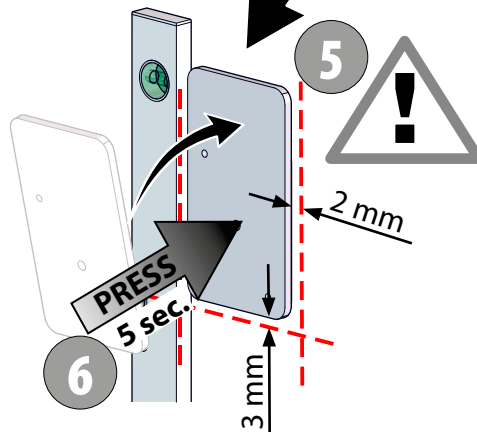
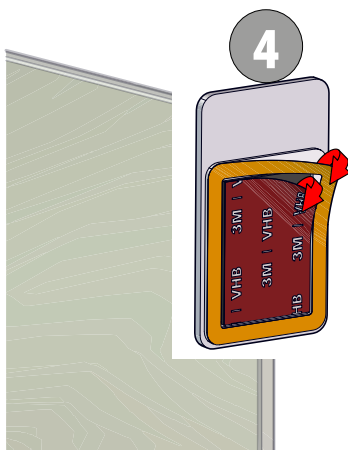
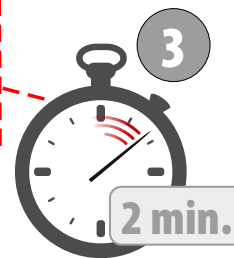
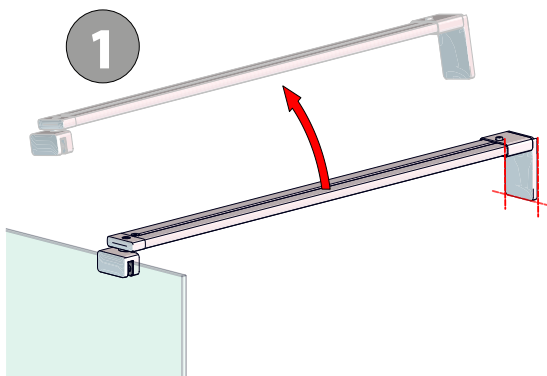
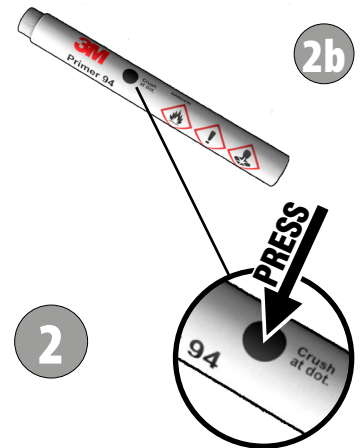
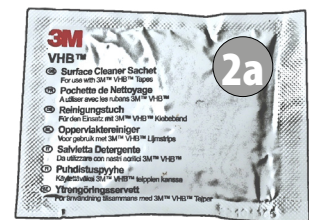
2a. Nettoyer la zone adhésive avec un chiffon de nettoyage.

2b. Prétraiter la zone adhésive avec un crayon Primer et laisser aérer 2 minutes!

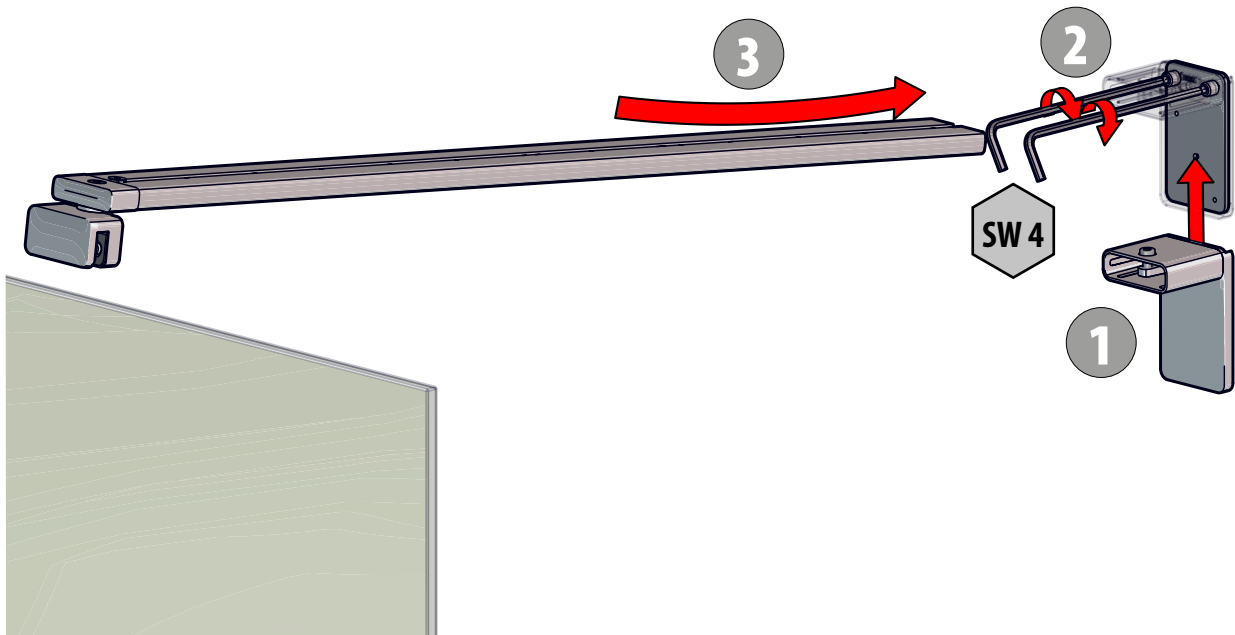
NL Kleefoppervlak

2a. Reinig het kleefoppervlak met een reinigingsdoekje.

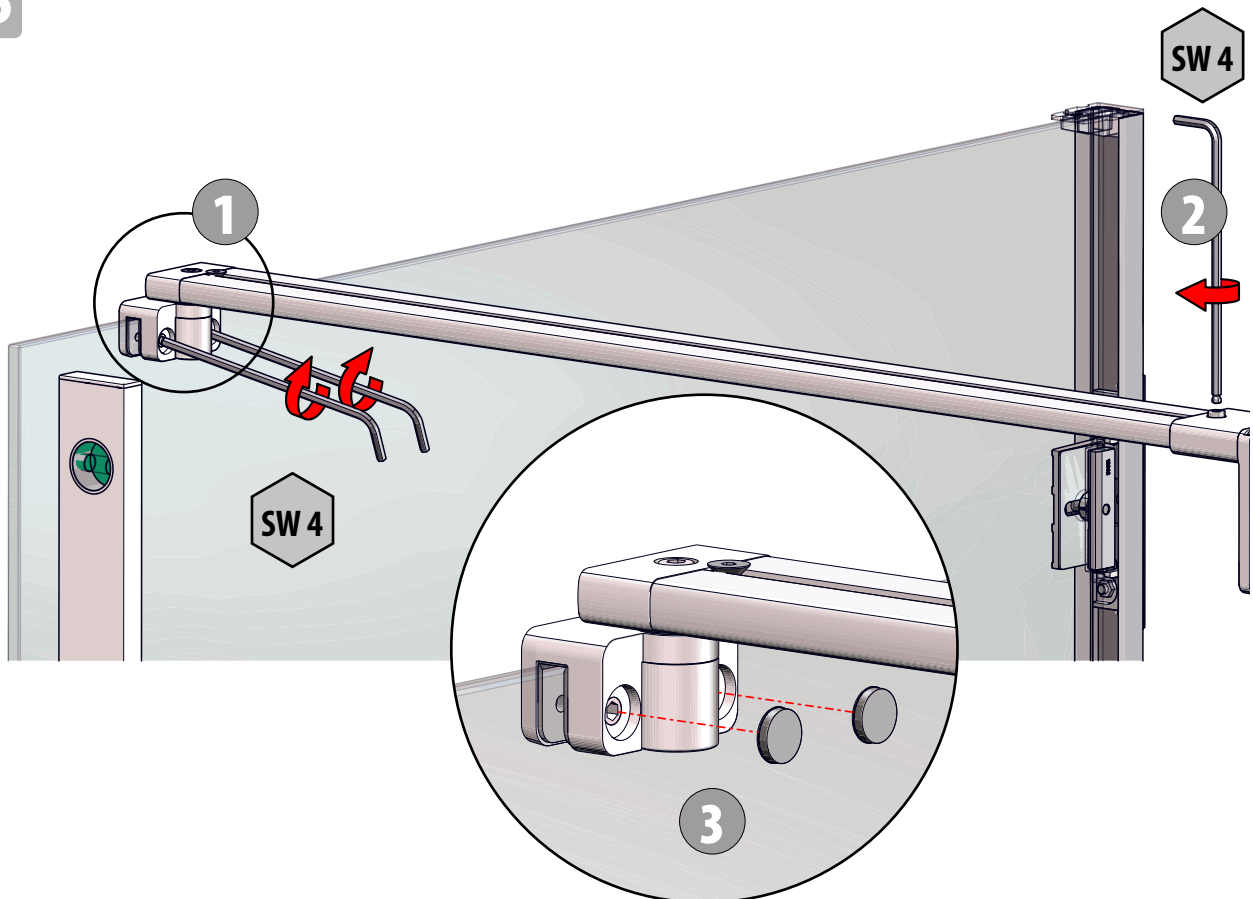
2b. Behandel de te verlijmen zone voor met primer pen en laat 2 minuten drogen!



14

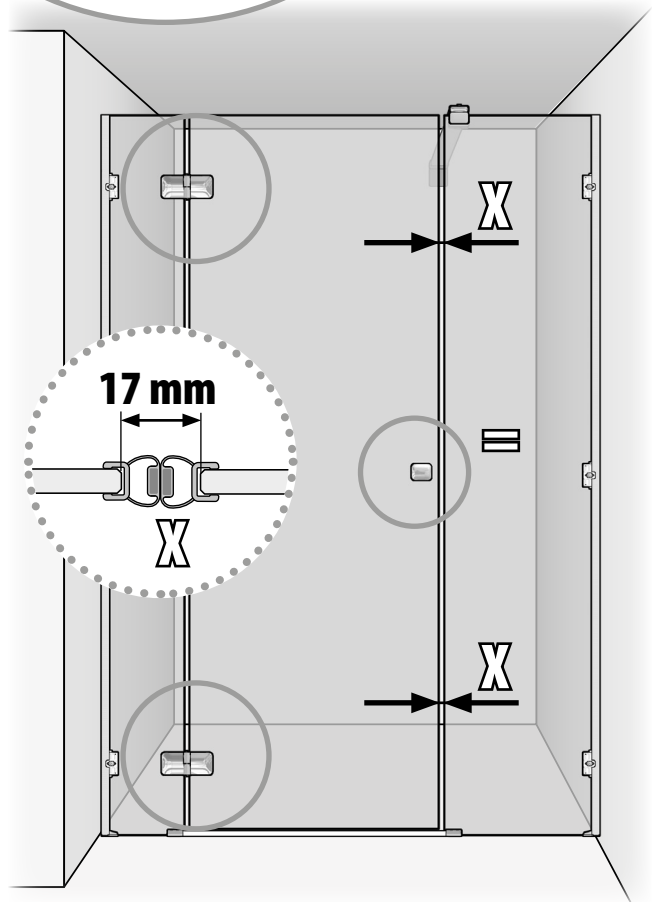
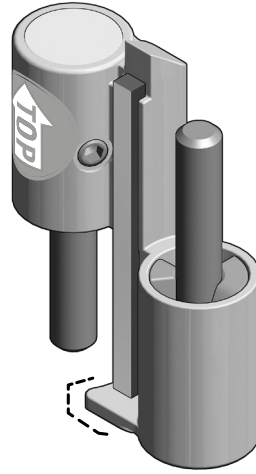
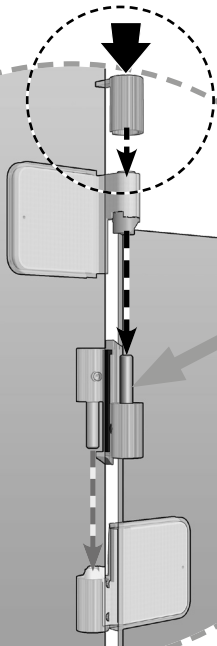


15



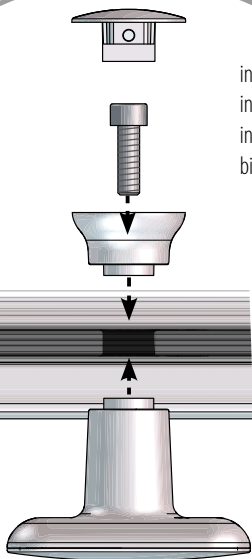
16

innen
inside
intérieur
binnenkant
lato interno



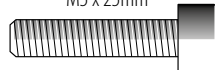
17 mm

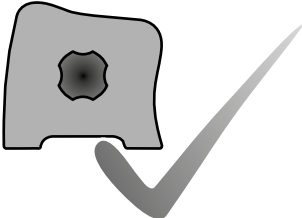
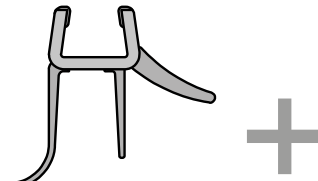
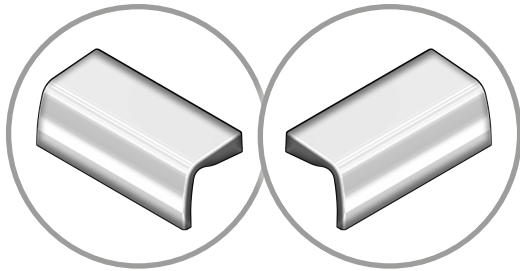
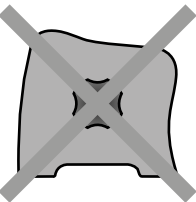
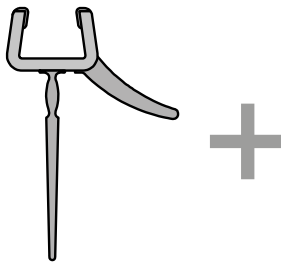
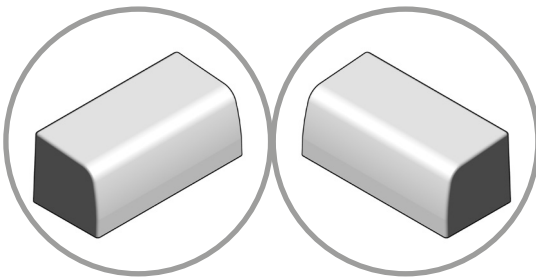
innen
inside
intérieur
binnenkant



2x

M5 x 25mm



OPTIONAL	OPTIONAL	EN OPTION	OPTIONEEL
			
			

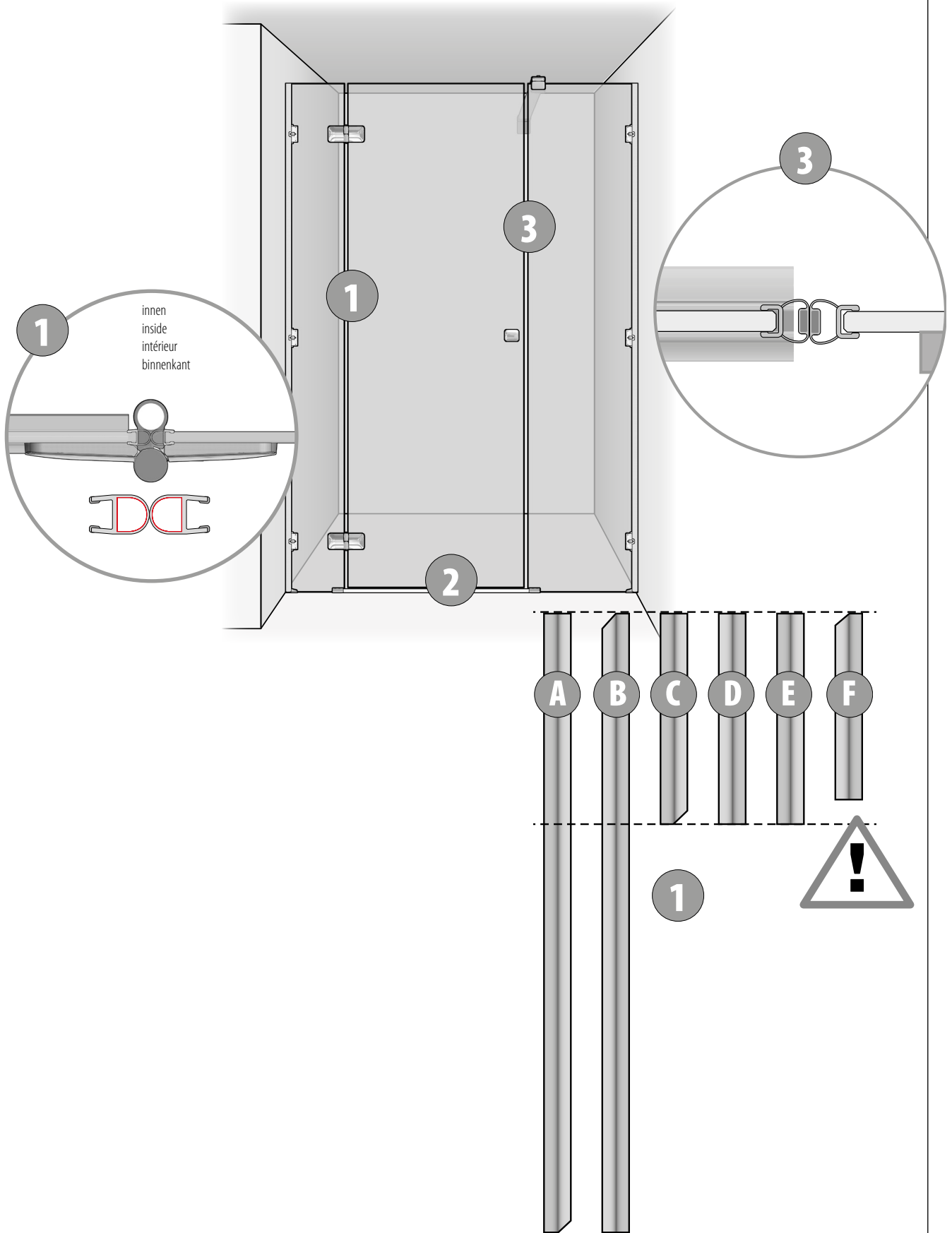
DE Der Hersteller weist an dieser Stelle ausdrücklich darauf hin, dass die Montage der im Lieferumfang enthaltenen Schwalleiste zur Erreichung der Dichtheitsanforderungen nach Norm (DIN 14428) erforderlich ist. Wird auf die Schwalleiste verzichtet, übernimmt der Hersteller keinerlei Haftung für daraus resultierende Schäden.
Eine spätere Montage der Schwalleiste ist ohne bauliche Veränderungen an der Duschaabtrennung möglich. Für diesen Fall bitte das nicht verwendete Montagematerial dem Endkunden zur Aufbewahrung übergeben.

EN At this stage the manufacturer makes a point of expressly informing you that mounting of the solid sealing strip delivered is necessary to achieve the degree of sealing required under the standard DIN 14428.
If you dispense with the sealing strip, the manufacturer accepts no liability whatsoever for resulting damages.
It is possible to mount the surge strip at a later date without any changes to the shower side wall. In this case please hand over the unused fixation materials to the customer for storage.

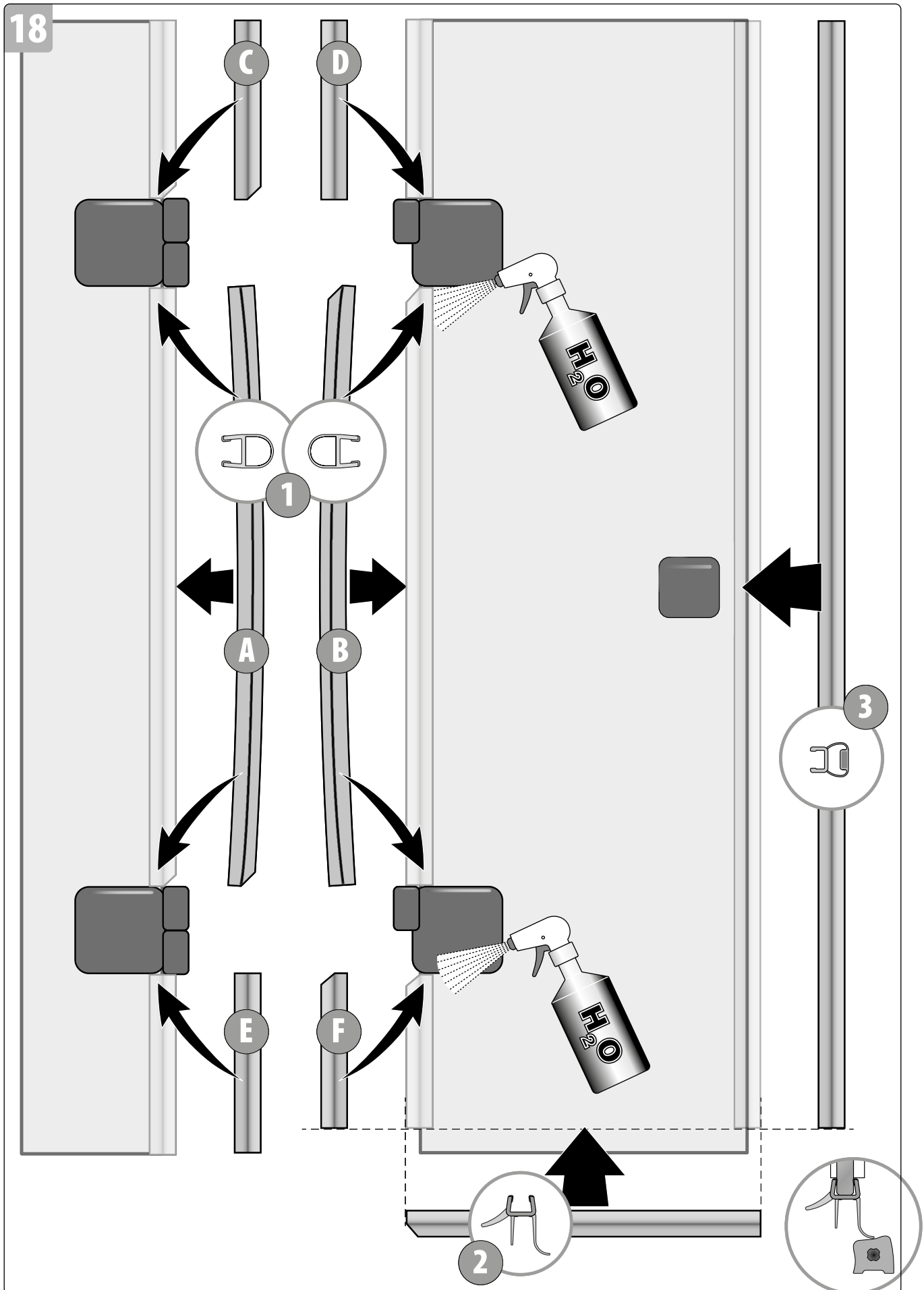
FR A cet endroit, le fabricant indique expressément que le montage de la baguette de refoulement est indispensable pour obtenir l'étanchéité requise par la Norme (DIN 14428). Si toutefois cette baguette de refoulement n'est pas installée, le fabricant ne peut, en aucun cas, être tenu pour responsable des dégâts qui en résulteraient.
Le montage de la baguette de refoulement est toujours possible sans modification de la cabine de douche. Dans ce cas merci de remettre le matériel de montage non utilisé au client final pour le conserver.

NL De producent maakt u er op dit punt op attent, dat de montage van de in de levering opgenomen spatrand nodig is om aan de dichtheidseisen naar norm DIN 14428 te voldoen. Wanneer u afziet van montage van de spatrand, is de producent niet aansprakelijk voor eventuele daaruit vloeiende schade.
Een latere montage van de spatrand is mogelijk zonder dat een bouwkundige verandering van de doucheafdeling nodig is. In dit geval het niet het gebruikte montagemateriaal aan de eindklant geven om te bewaren.

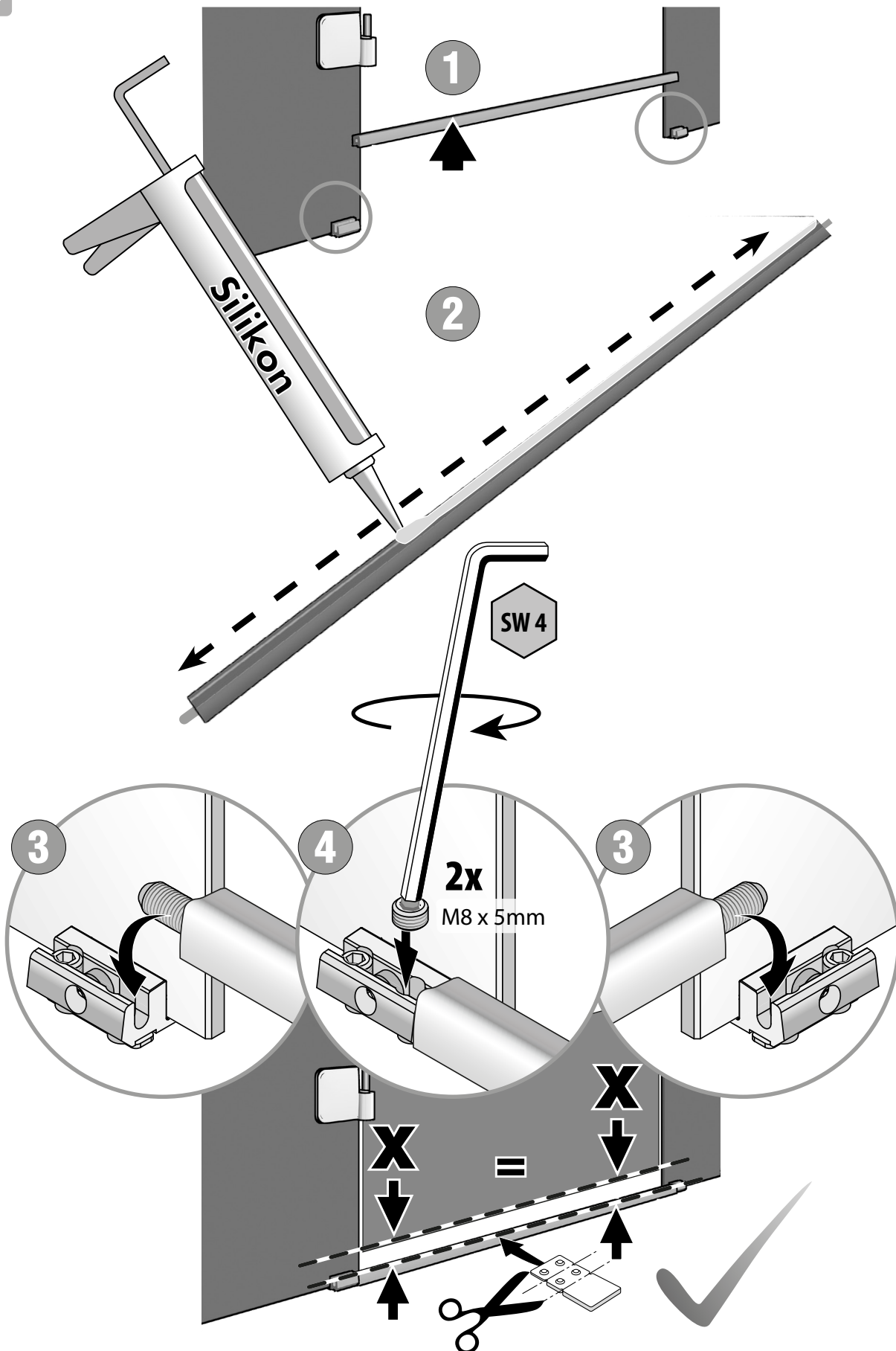
17



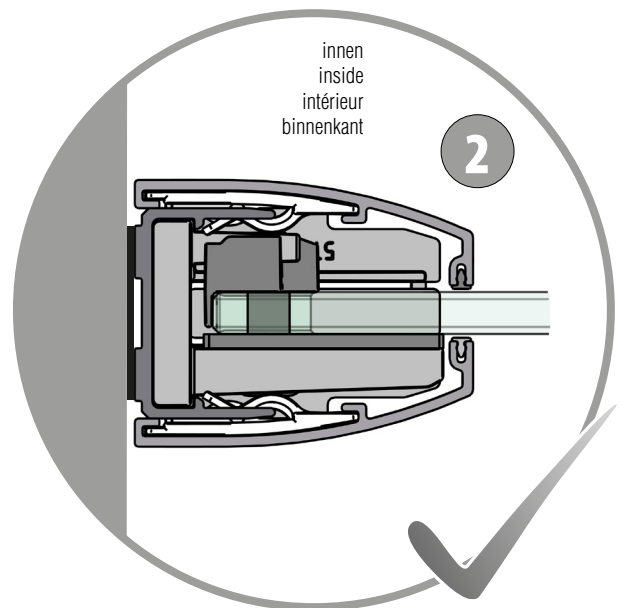
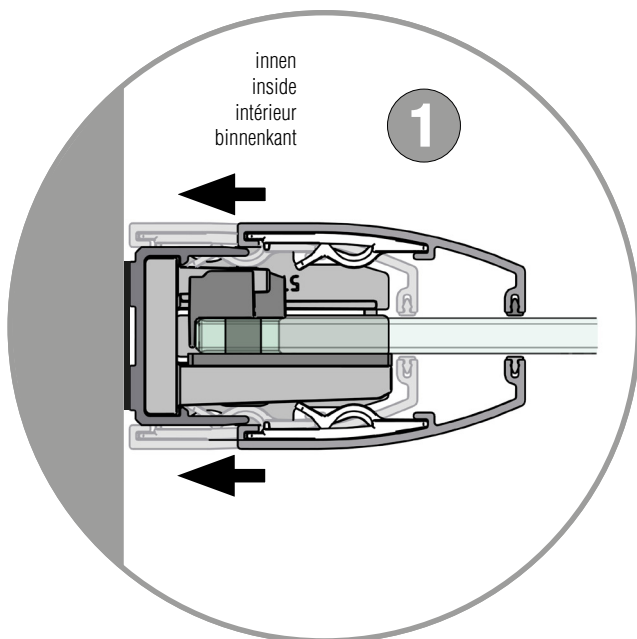
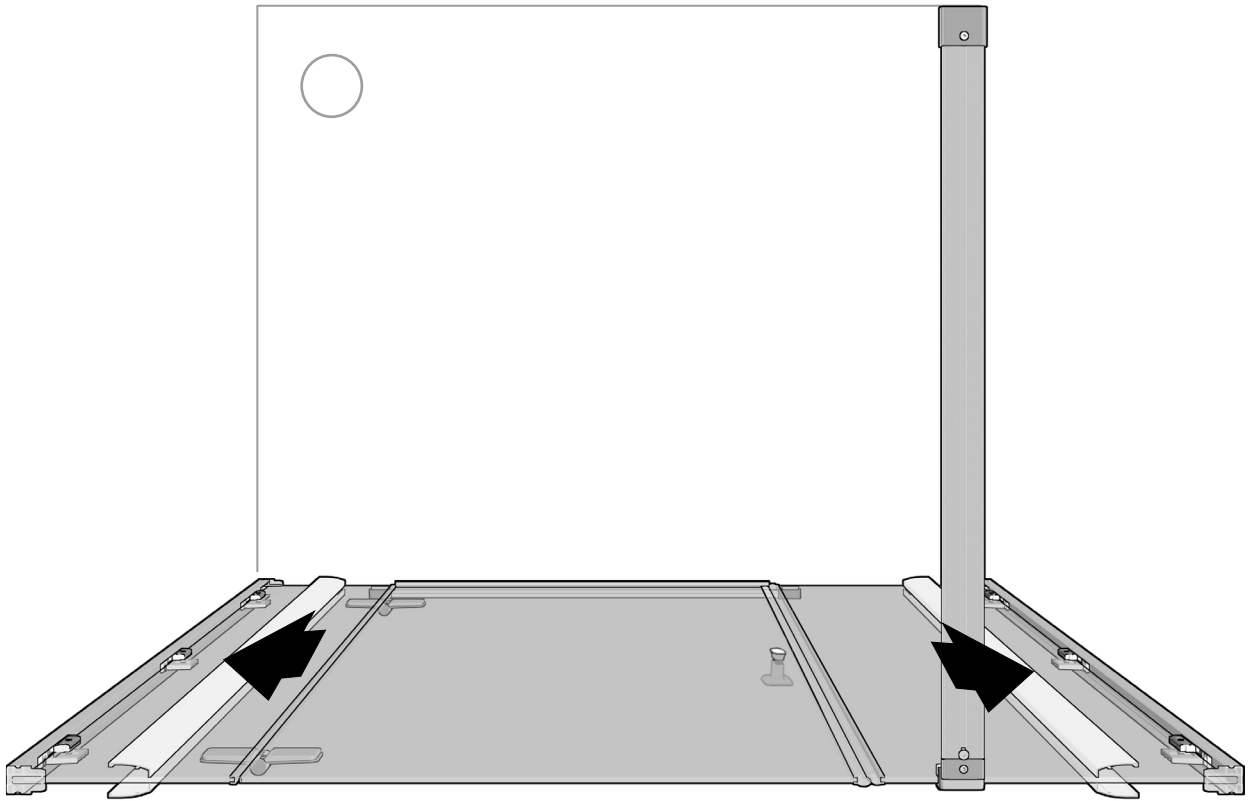
18



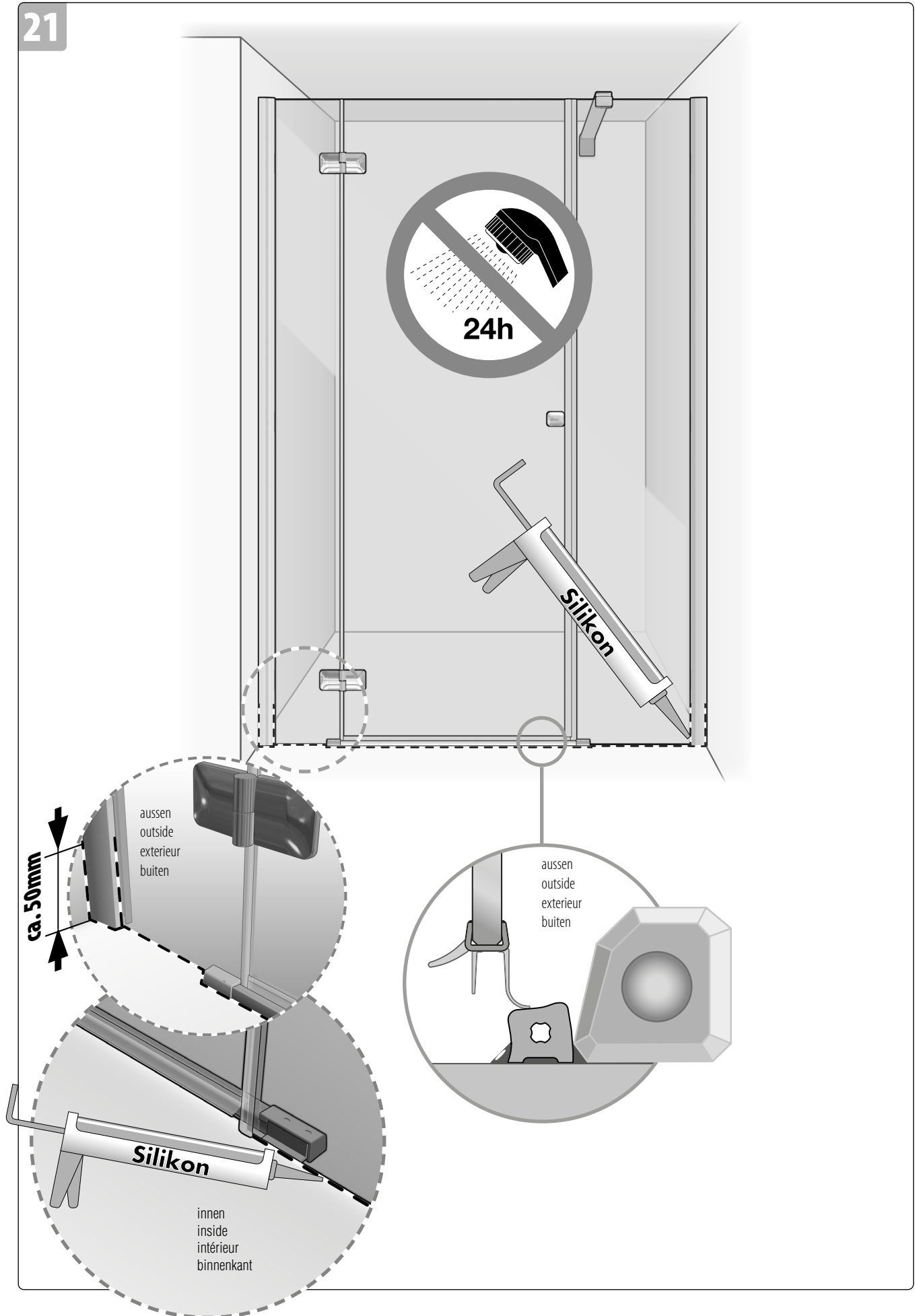
19



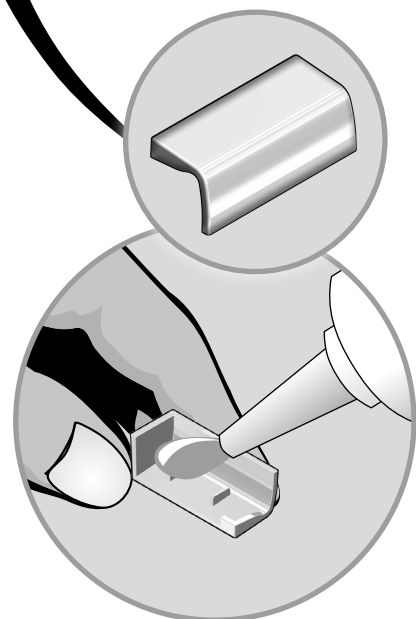
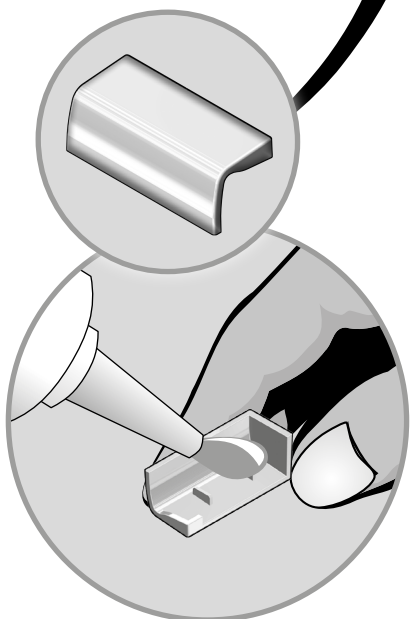
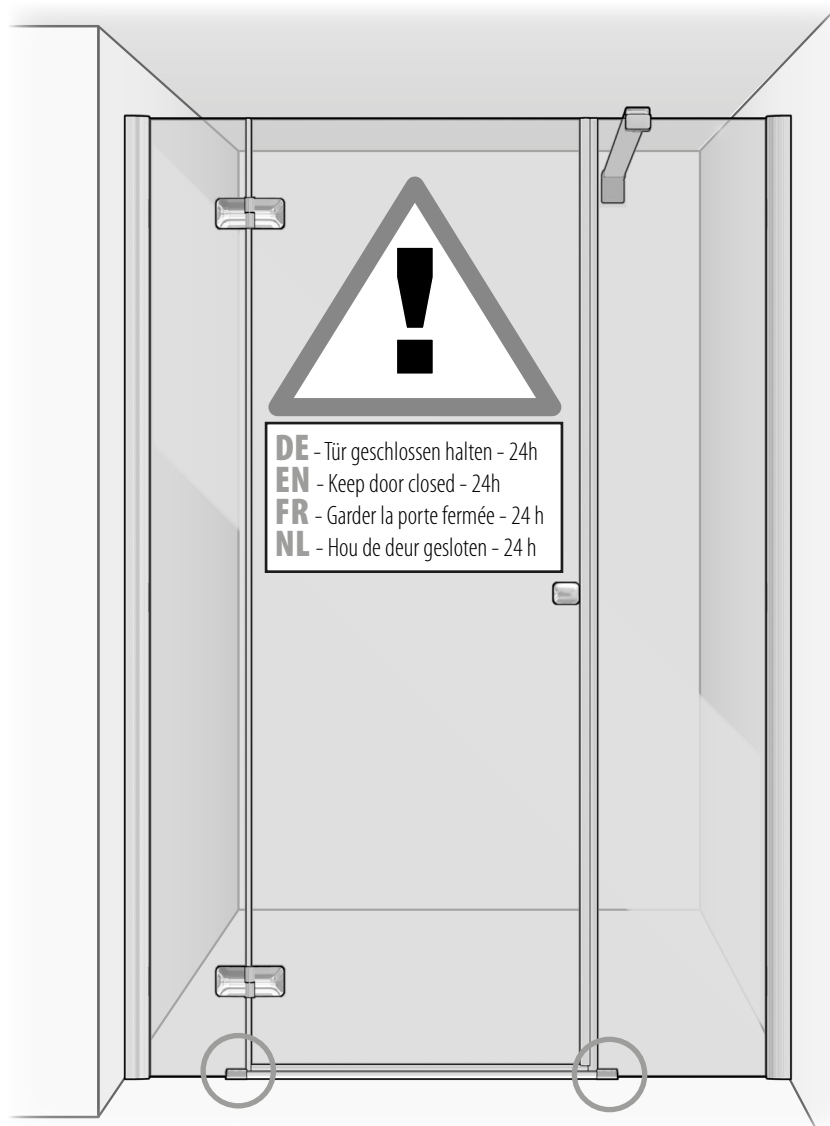
20



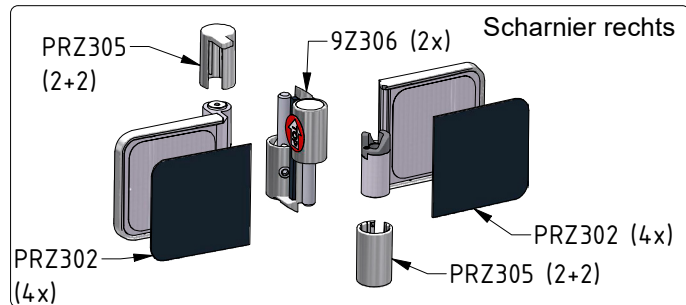
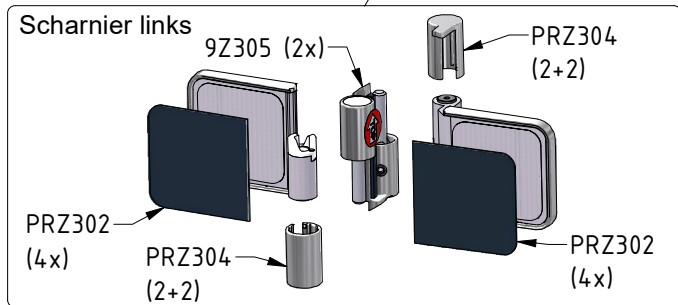
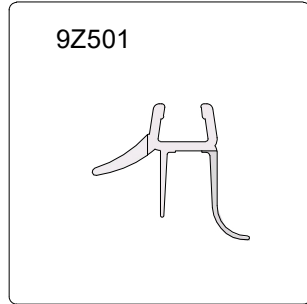
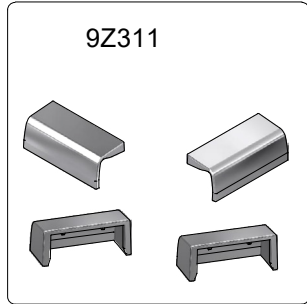
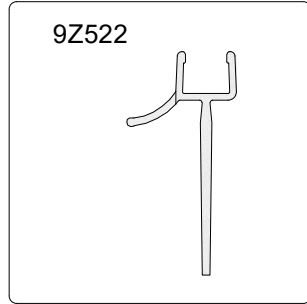
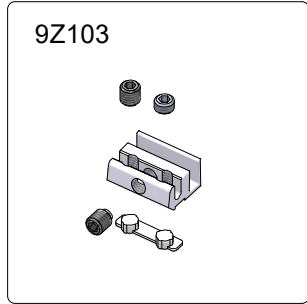
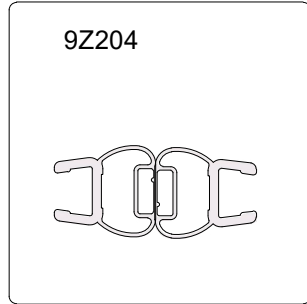
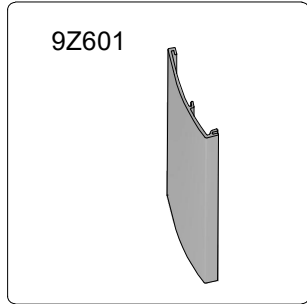
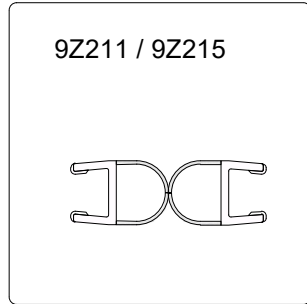
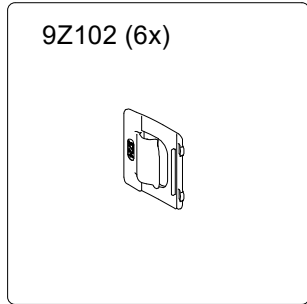
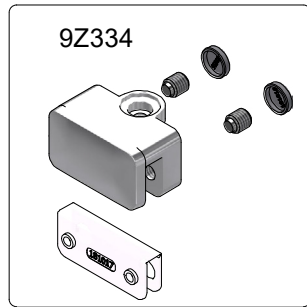
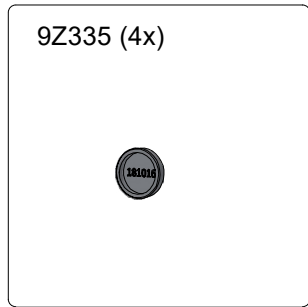
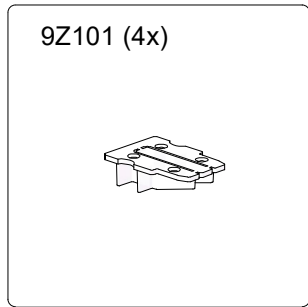
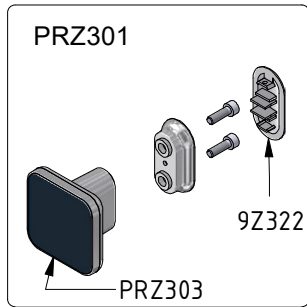
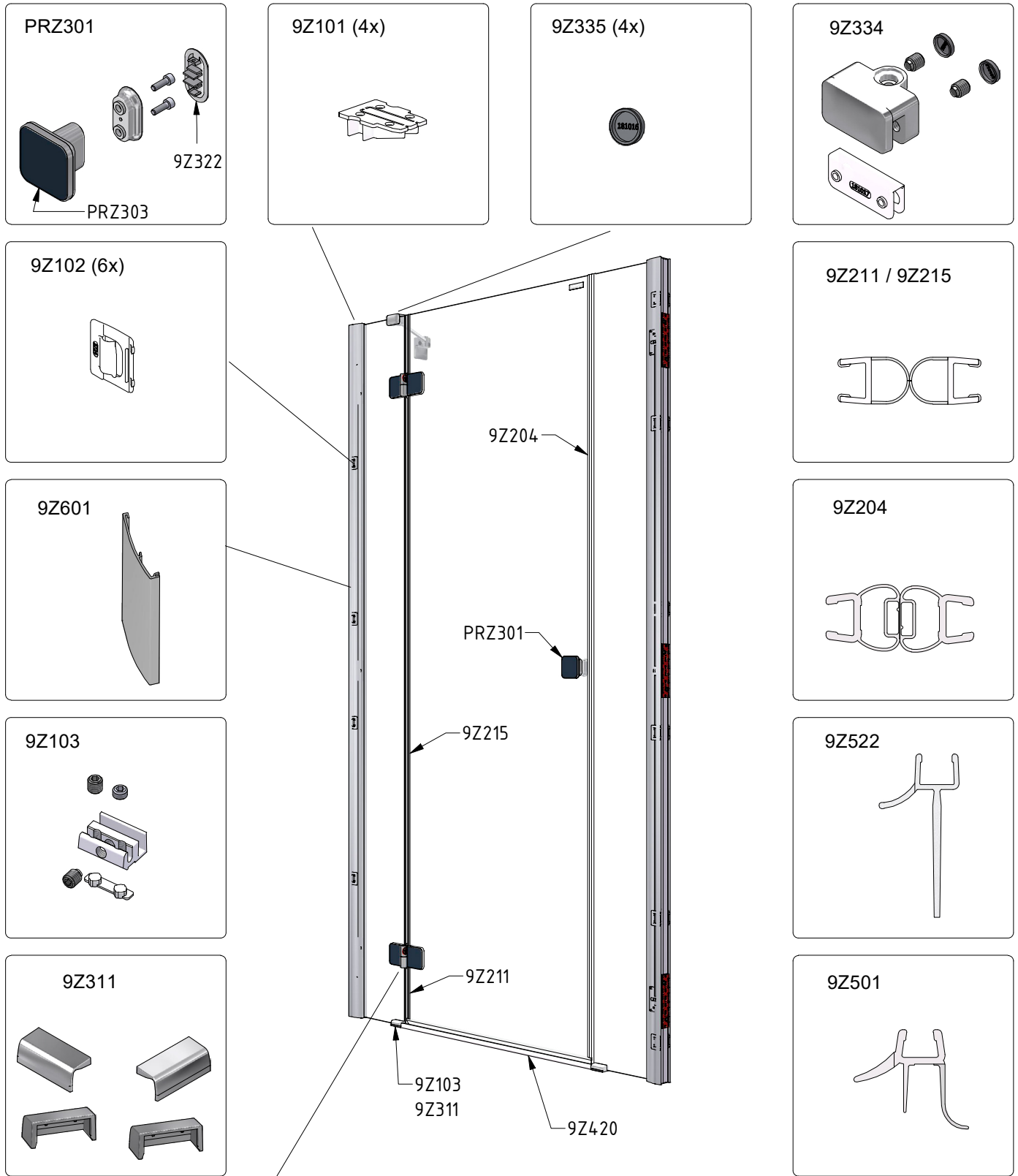
21



22



Pendeltür an Fixteil in Nische, 1 Türteil und 2 Fixteile



Artweger GmbH. & Co. KG
Sulzbacherstraße 60 | 4820 Bad Ischl | Austria
Tel. +43 6132 205-0 | Fax +43 6132 205-5001
info@artweger.at | www.artweger.at

Verkauf Deutschland
Artweger GmbH. & Co. KG
Postfach 1169 | 83402 Ainring | Deutschland
Tel. 0800 1114442-0 | Fax 0800 1114442-5002
info@artweger.de | www.artweger.de

Verkauf Schweiz
Artweger GmbH. & Co. KG
Postfach 16 | CH-4202 Duggingen
Tel. + 41 61 751 90 91 | Fax + 41 61 751 63 54
info@artweger.com | www.artweger.com



Druck- und Satzfehler sowie technische Änderungen vorbehalten.
Typographical errors and technical changes reserved.
Sous réserve d'erreurs d'impression ou de syntaxe ainsi que de modifications techniques.
Drukfouten, maatwijzingen en technische veranderingen voorbehouden.
Ci riserviamo errori di stampa e variazioni tecniche.