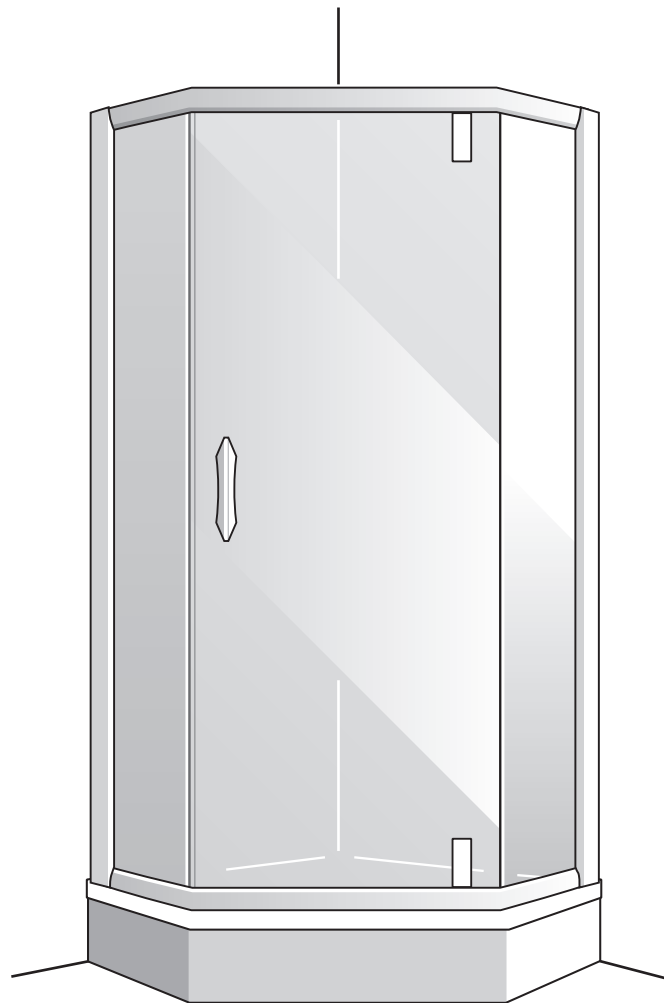


-MONTAGEANLEITUNG
FÜNFECKDUSCHE
-ASSEMBLY INSTRUCTIONS
PENTAGONAL SHOWER
-NOTICE DE MONTAGE
DOUCHE PENTAGONALE
-MONTAGEVOORSCHRIFT
5-HOEK



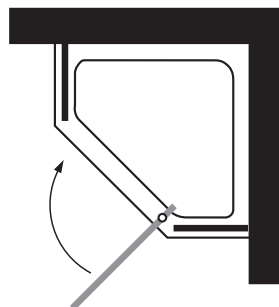
DEM ENDKUNDEN ZU ÜBERGEBEN!
TO BE HANDED TO CUSTOMER!
A REMETTRE AU CLIENT!
TE OVERHANDIGEN AAN DE
EINDVERBRUIKER!

11500 7_2005



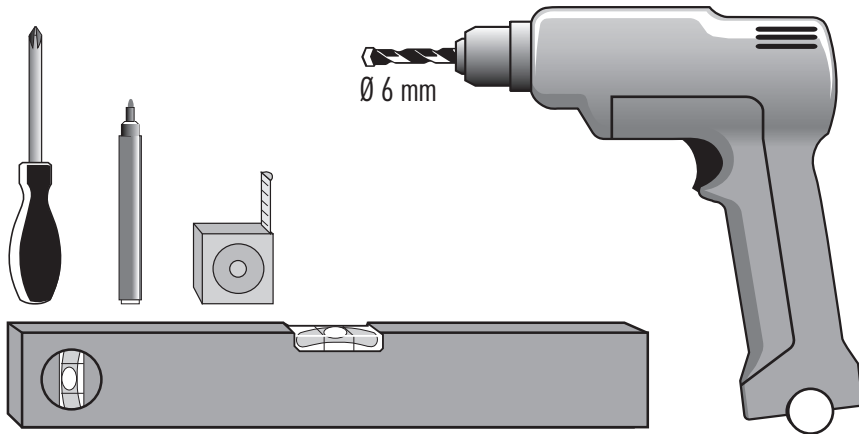
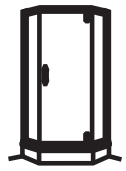
DE Montageanleitung für Türanschlag RECHTS - bei
Türanschlag LINKS - spiegelgleicher Aufbau.

EN Assembly instructions for door with hinges on
RIGHT. For door with hinges on LEFT assemble in mirror
image.



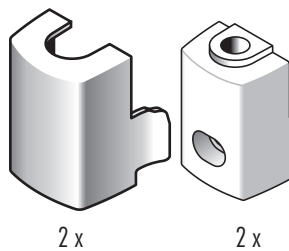
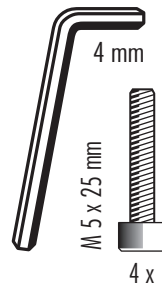
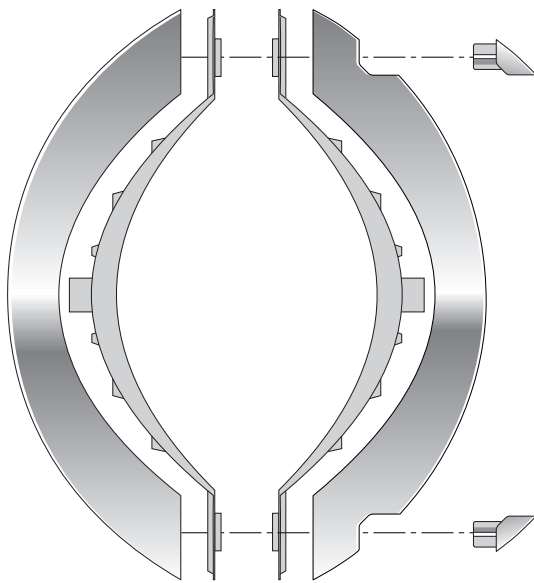
FR Notice de montage pour porte charnière droite.
Pour porte charnière gauche, principe identique, mais
inversé.

NL Montagevoorschrift voor deuraanslag RECHTS - bij
deuraanslag LINKS opbouw in spiegelbeeld.

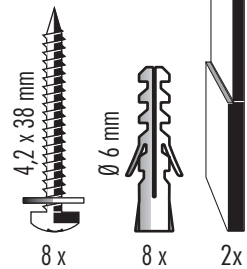


Benötigtes Werkzeug
Tools needed
Outils nécessaire
Benodigd gereedschap

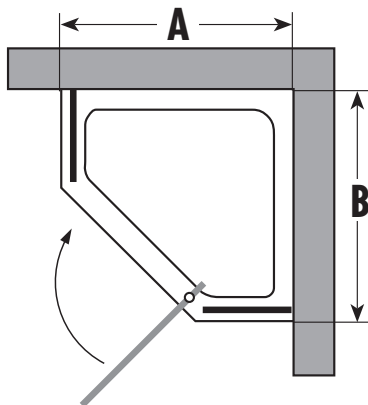
Montageset
Assembly kit
Set de montage
Montageset



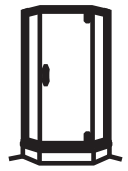
Montageset
Assembly kit
Set de montage
Montageset



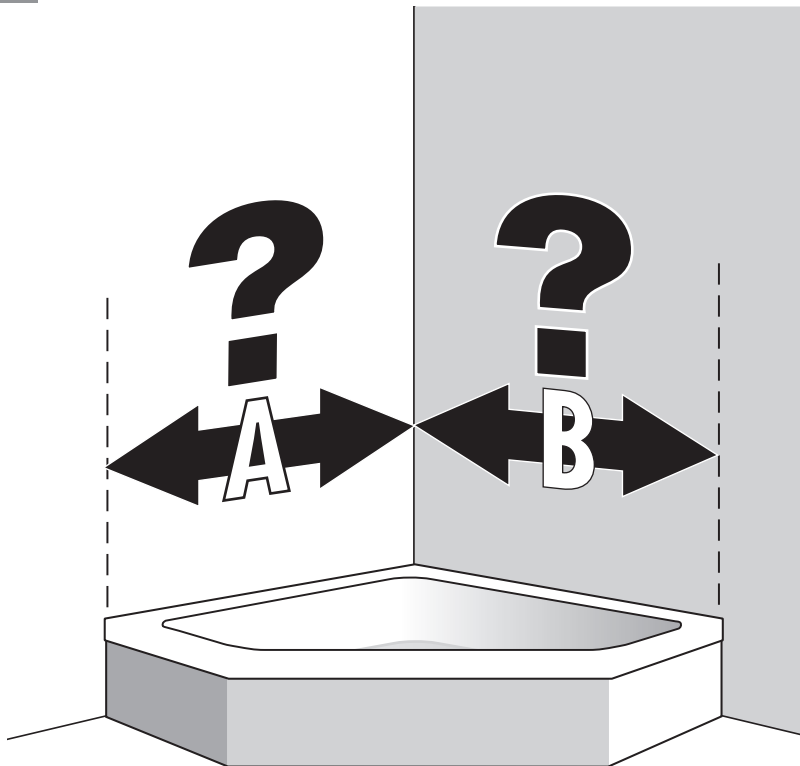
WANNEN-EINBAUMASS • TRAY INSTALLATION MEASUREMENT • MESURES POUR MONTAGE SUR RECEVEUR • DOUCHEBAK-INBOUWMAAT



Dimension/ Serie	A	B
80 cm	77,5 - 80,5 cm	77,5 - 80,5 cm
90 cm	87,5 - 90,5 cm	87,5 - 90,5 cm
100 cm	97,5 - 100,5 cm	97,5 - 100,5 cm
Spezial		



1



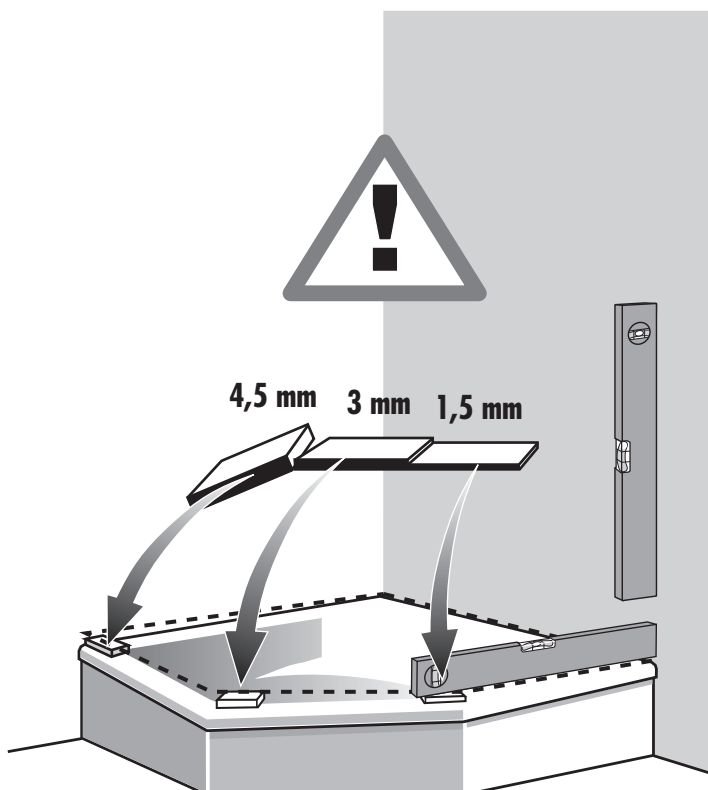
DE **Achtung:** Prüfen Sie **vor** Beginn der Montage die Größe Ihrer Duschtrennung (WANNEN-EINBAUMASS - siehe Tabelle auf Seite 2).

EN **Attention: Before** assembly check the size of your shower enclosure (TRAY INSTALLATION MEASUREMENT, see table page 2).

FR **Attention: Avant** de débuter le montage, contrôlez la dimension de votre paroi de douche (MESURES POUR MONTAGE SUR RECEVEUR voir tableau page 2).

NL **Let op:** controleert u **voor** montage de grootte van uw douchebak (DOUCHE-BAK-INBOUWMAAT - zie tabel blz. 2).

2

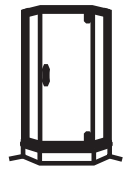


DE Duschwanne und Wände auf **waag-rechten** bzw. **senkrechten** Einbau prüfen. Bei schief eingemauerter Duschwanne ist eine **einwandfreie** Montage nicht möglich. Setzen Sie die Duschwanne **waagrecht** oder verwenden Sie die beiliegenden **Unterlags-plättchen!**

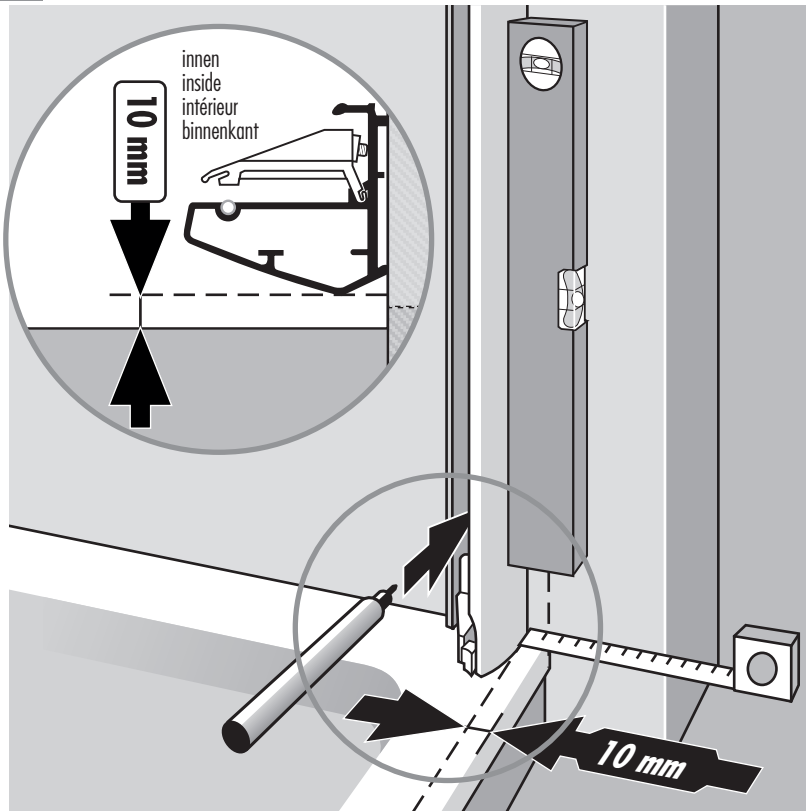
EN Ensure that installation occurs with **level** shower tray and walls. **Perfect assembly** on unlevel shower tray is not possible. Install shower tray **on the level** or use **spacing plates** included!

FR Vérifier le niveau du receveur et l'aplomb des murs. Si le receveur n'est pas de niveau, un **montage parfait n'est pas possible**. Mettre le receveur **de niveau** ou utiliser les **cales de compensation!**

NL Controleert u of de douchebak **waterpas** is geplaatst. Bij een schief gemonteerde douchebak kan de douchewand persé **niet goed worden geplaatst**. De douchebak **waterpas** plaatsen of bij montage van de douchewand de bijgeleverde **plaatjes** gebruiken!



3



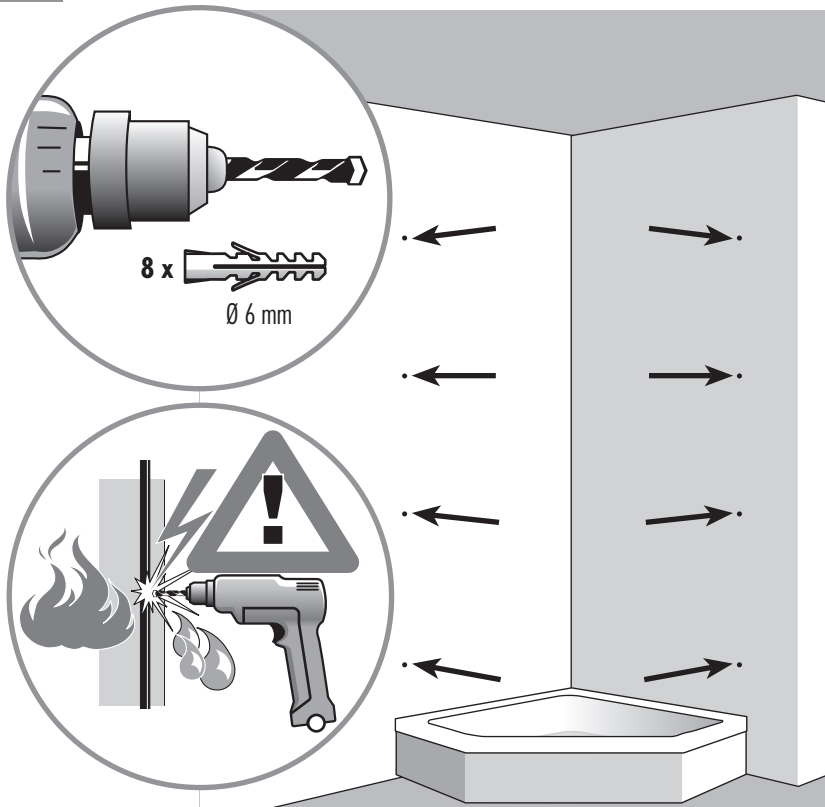
DE Löcher anzeichnen. (Achten Sie auf parallelen Abstand zum Wannrand!)

EN Mark holes. (Be careful of parallel distance to edge of shower tray!)

FR Marquer les perçages. (Veillez à une distance parallèle au bord du receveur!)

NL Gatentekenen. (Let u op de evenwijdige afstand tot de badrand!)

4

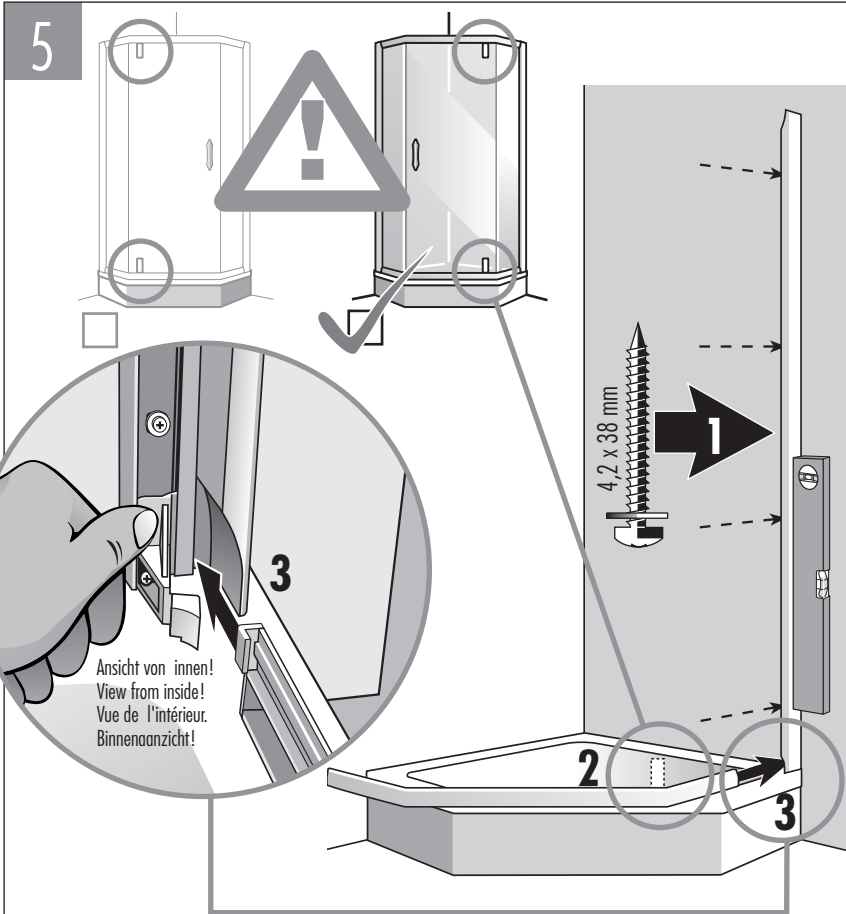
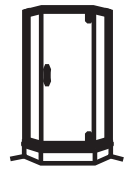


DE Dübel setzen.
Achtung: Beachten Sie beim Bohren der Löcher, daß Sie keine Leitungen (Elektro, Gas, Wasser) beschädigen.

EN Set wall plugs.
Attention: When drilling holes do not damage hidden pipes and wiring.

FR Positionner les chevilles.
Attention: faites attention en perçant les trous de ne pas endommager les tuyauteries (cables électriques, canalisations de gaz, d'eau, etc).

NL Pluggen aanbrengen.
Let op: bij het boren van gaten er op letten, dat U geen Leidingen (elektro, gas of water) beschadigt!



Ansicht von innen!
View from inside!
Vue de l'intérieur.
Binnenaansicht!

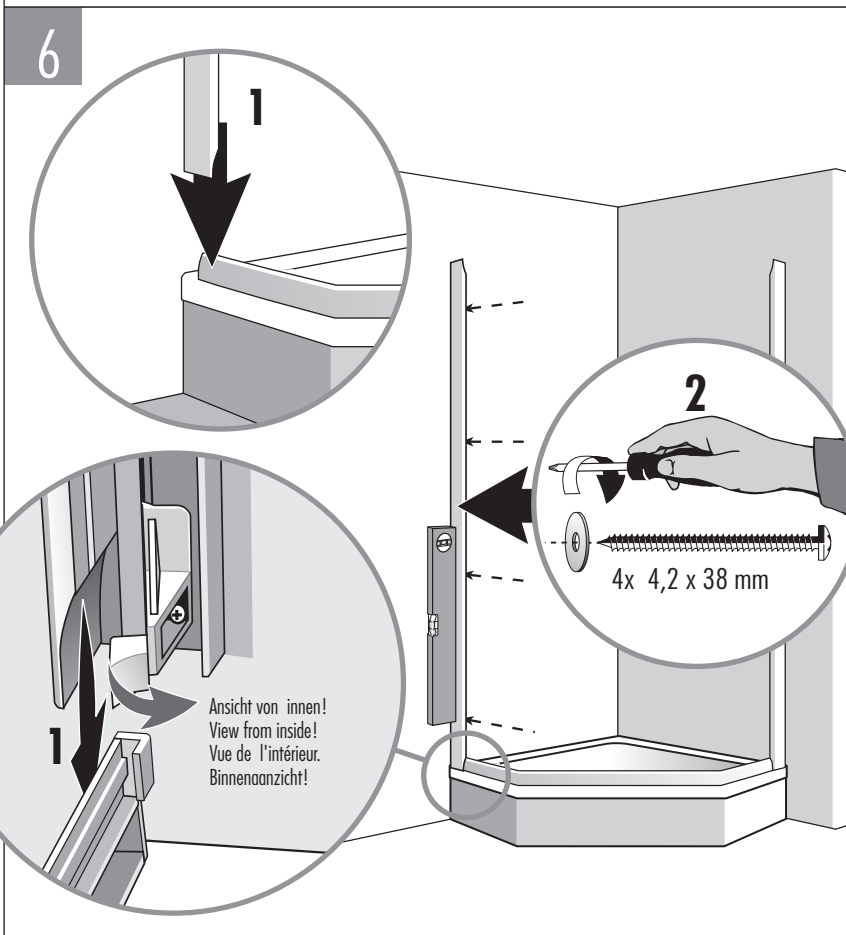
DE 1. Nur **ein** Profil anschrauben.

2. Öffnungsrichtung der Tür bestimmen!
Beachten Sie dazu die **Position des Tür-lagers!**
3. Unteren Bogen einschieben.

EN 1. Screw on only one bracket.
2. Determine the door's opening direction noting the position of the door bearing!
3. Push in lower arch.

FR 1. Visser seulement **un seul** profilé.
2. Déterminer le sens de l'ouverture de la porte ! Pour cela respecter la **position de la charnière** de la porte !
3. Insérer l'arceau inférieur.

NL 1. Slechts **een** profiel vastschroeven.
2. Openingsrichting van de deur vast-leggen! Let daarbij op de **positie van de deurlagers!**
3. Onderste boog erin schuiven.



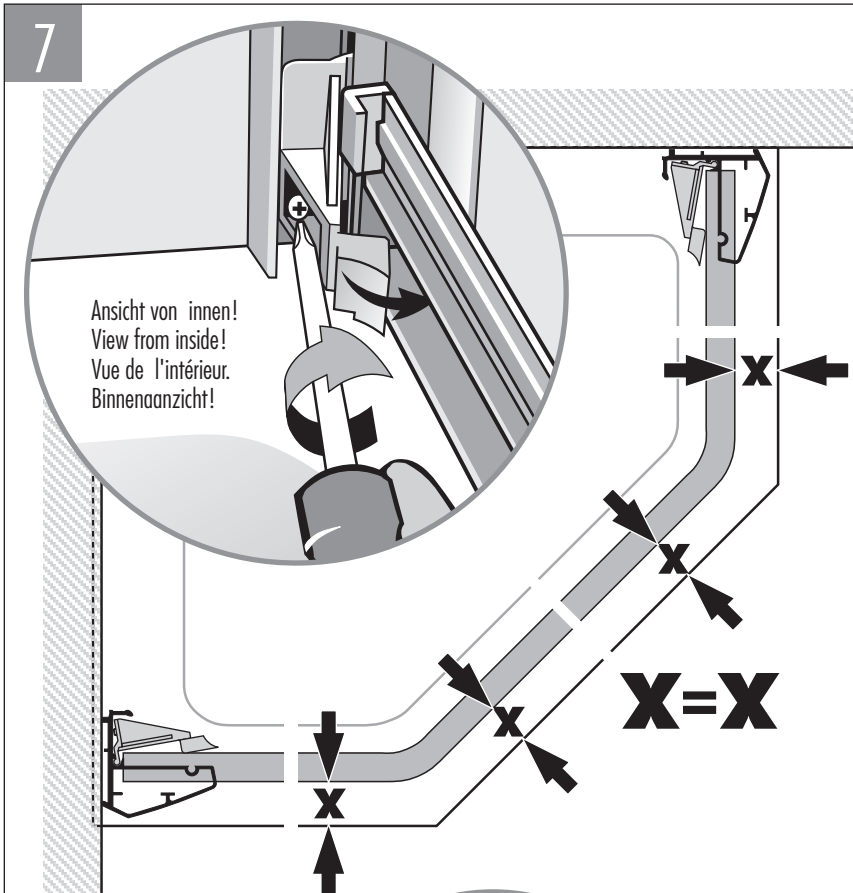
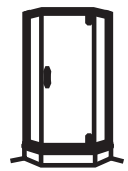
Ansicht von innen!
View from inside!
Vue de l'intérieur.
Binnenaansicht!

DE 1. Zweites Profil von oben auf den Bogen aufsetzen.
2. Profil an die Wand schrauben.

EN 1. Set second bracket on arch from top.
2. Screw bracket to wall.

FR 1. Clipser le deuxième profilé d'en haut sur l'arceau.
2. Visser le profilé contre le mur.

NL 1. Tweede profiel van boven op de boog zetten.
2. Profiel op de wand vastschroeven.

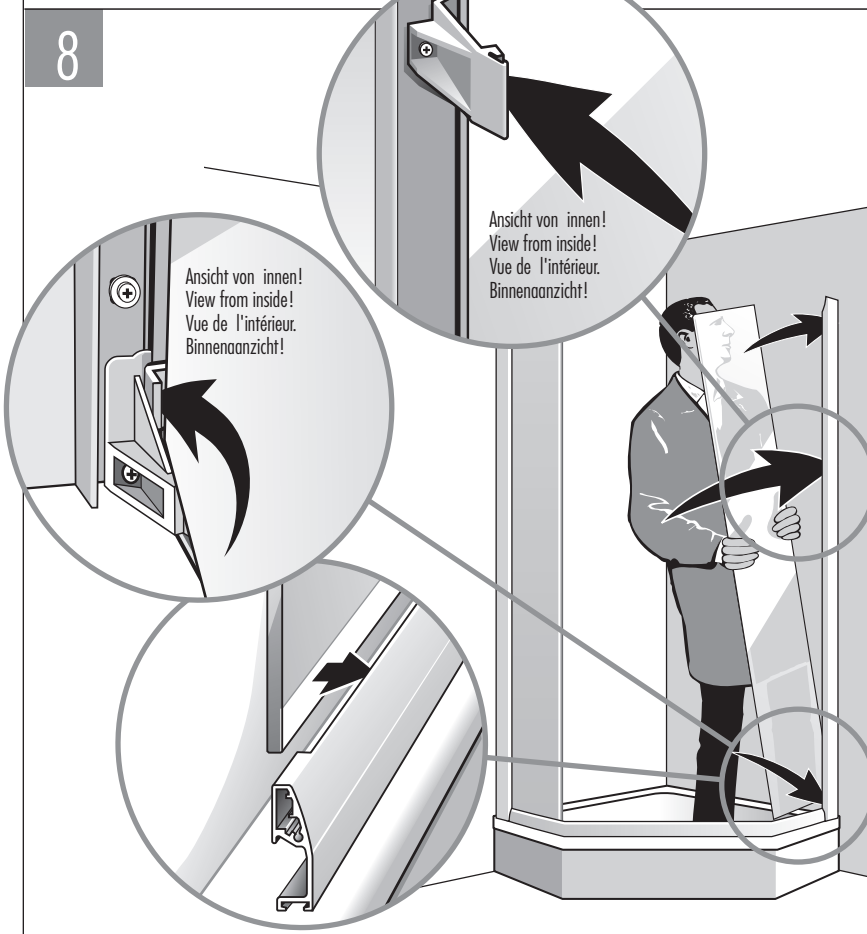


DE **Detail:** Bogen parallel zum Wannenrand einrichten und fixieren!

EN **Detail:** Adjust arch parallel to edge of shower tray and fasten!

FR **Détail:** Régler l'arceau parallèle au bord du receveur et fixer!

NL **Detail:** boog evenwijdig aan de badrand instellen en vastzetten!

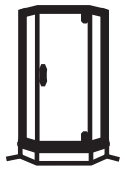


DE **Beide Fixteile einsetzen (Farbstreifen zur Außenseite) und unten fixieren.** (Siehe dazu Bild 9).

EN **Insert both fixed parts (coloured strips to outside) and fasten at bottom.** (See fig. 9).

FR **Positionner les deux parties fixes (bandeau de couleur vers l'extérieur) et fixer en partie basse.** (voir croquis N° 9).

NL **Beide vaste delen erin zetten. (kleurstrepen naar de buitenkant) en onderaan vastzetten.** (zie daartoe afb. 9).



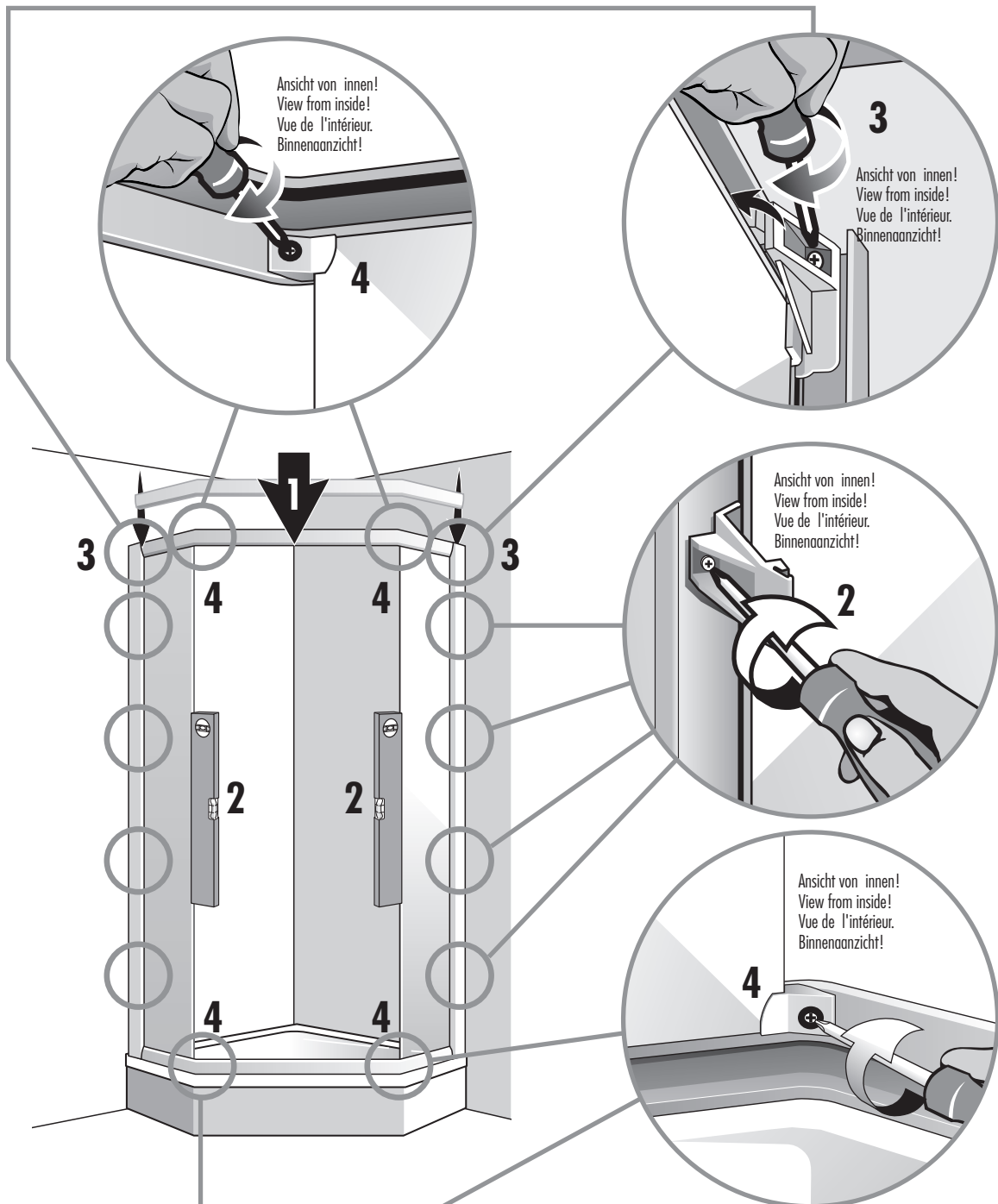
9

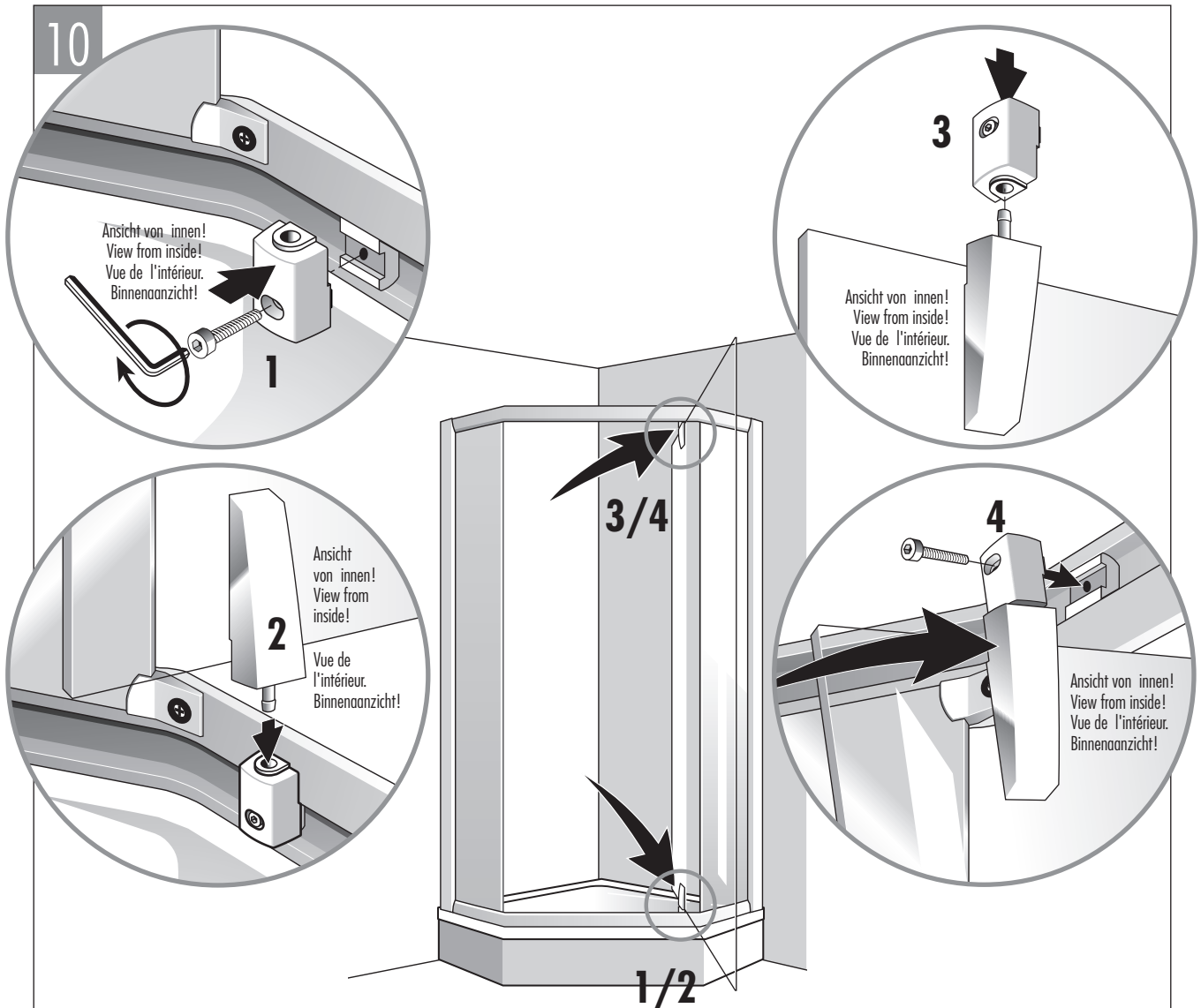
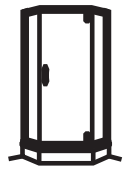
DE 1. Oberen Bogen von oben einsetzen. 2. Beide Fixteile einrichten und festklemmen. 3. Bogen links und rechts fixieren. **(Reihenfolge beachten!)**

EN 1. Insert upper arch from top. 2. Adjust both fixed parts and clamp tight. 3. Fasten arch on left and right. **(Note correct order!)**

FR 1. Insérer l'arceau supérieur d'en haut. 2. Mettre de niveau les deux éléments fixes et fixer. 3. Fixer l'arceau à gauche et à droite. **(Respecter l'ordre du montage !)**

NL 1. Bovenste boog van boven erin zetten. 2. Beide vaste delen plaatsen en vastklemmen. 3. Boog links en rechts vastzetten. **(Op volgorde letten!)**





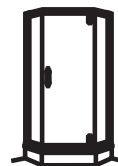
- DE**
1. Türlager unten in Bogen einsetzen und anschrauben.
 2. Tür unten einhängen.
 3. Oberes Türlager aufstecken.
 4. **Tür oben einhängen**, Lager oben fixieren.

- EN**
1. Insert door bearing in lower arch and screw on.
 2. Hang in door at bottom.
 3. Attach upper door bearing.
 4. **Hang in door at top.** Make bearing fast at top.

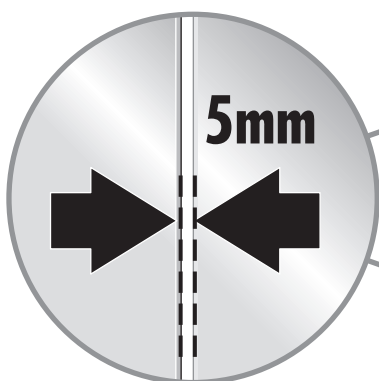
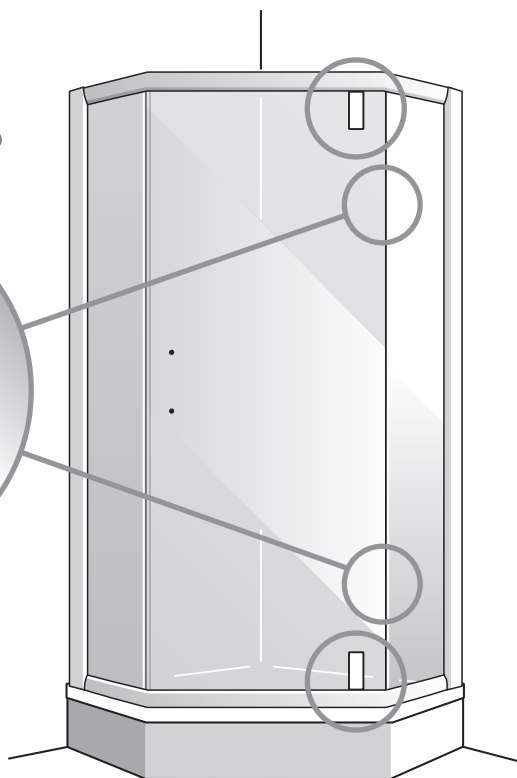
- FR**
1. Encastrier la partie basse de la charnière dans l'arceau et visser.
 2. Emboîter la porte en bas.
 3. Emboîter la partie supérieure de la charnière.
 4. **Insérer la partie en partie** haute - fixer le palier du haut.

- NL**
1. Deurlager onder in de boog inzetten en anschroeven.
 2. Deur onder inhangen
 3. Bovenste deurlager aanbrengen.
 4. **Deur boven erin hangen.** Scharnierpunten instellen.





11

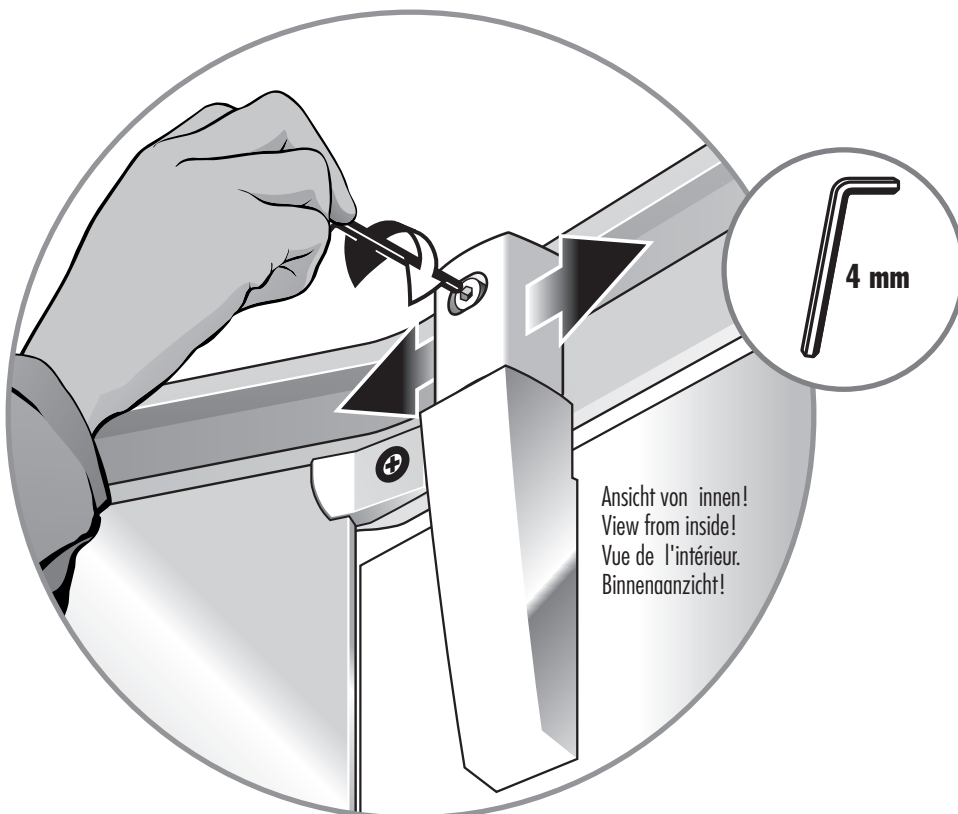

 $X = X$


DE Tür mit Wasserwaage kontrollieren. Türspalt kontrollieren! Falls nötig - Türen justieren.

EN Check door with level. Check gap of door! If necessary adjust doors.

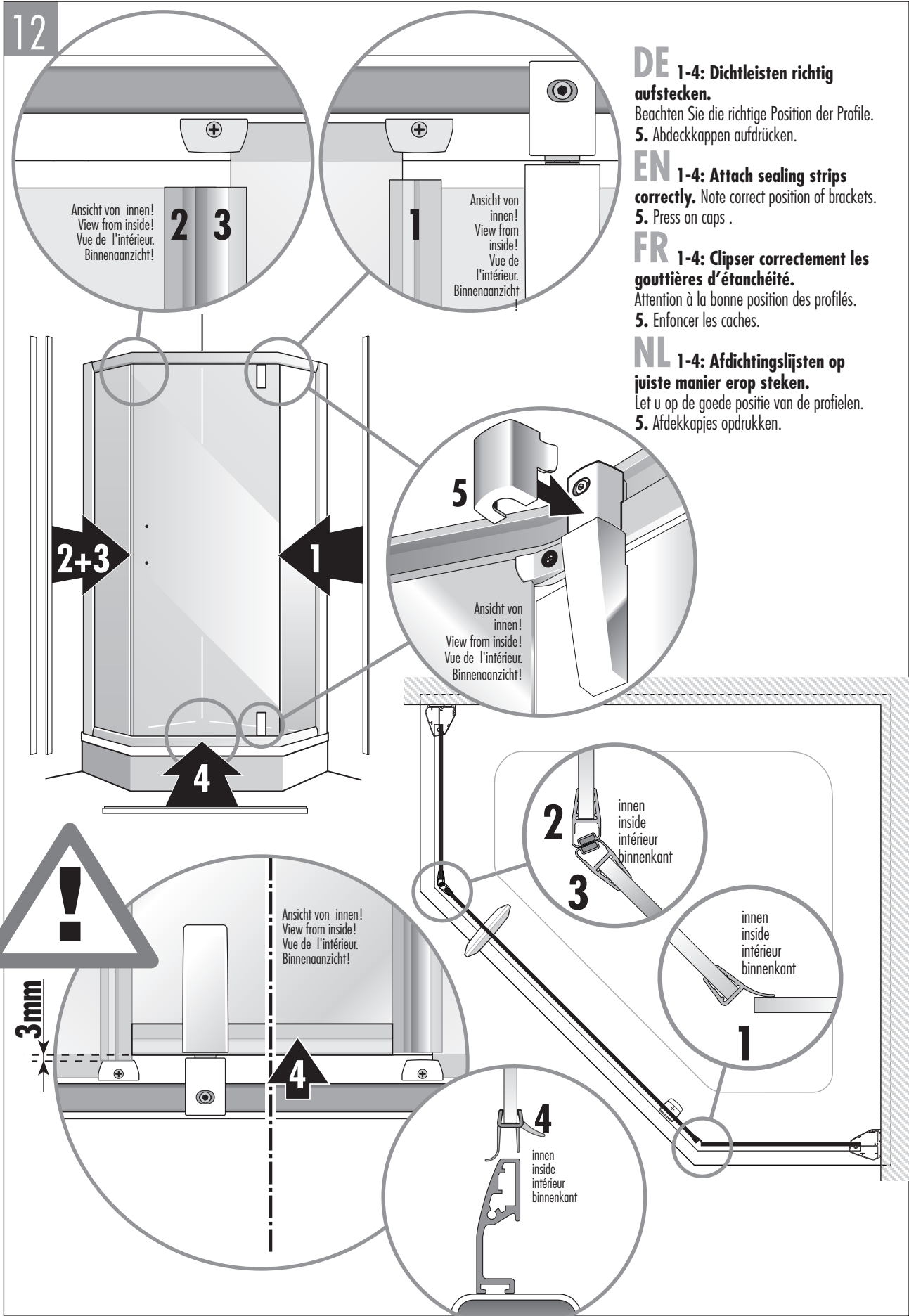
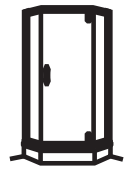
FR Contrôler la porte avec le niveau. Vérifier le jeu de sponible! Au besoin ajuster le niveau.

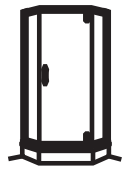
NL Deur met waterpas controleren. Controleer de ruimte tussen deur en vast glasdeel! Indien nodig, deuren instellen.



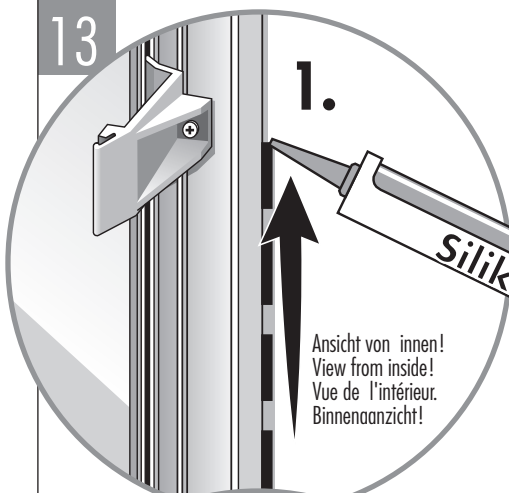
4 mm

Ansicht von innen!
View from inside!
Vue de l'intérieur.
Binnenaanzicht!





13



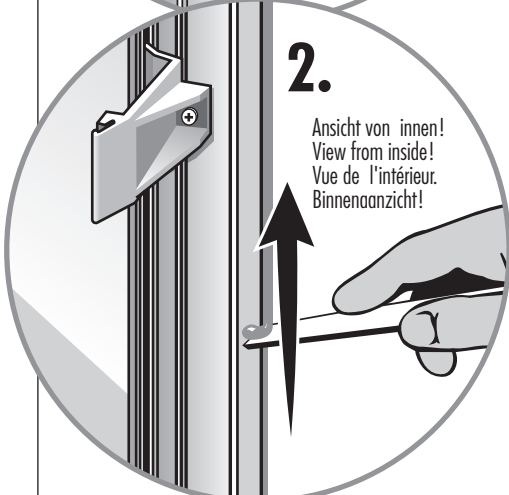
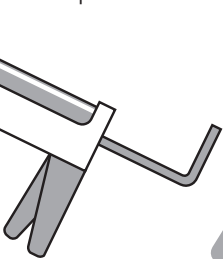
1.

Ansicht von innen!
View from inside!
Vue de l'intérieur.
Binnenaansicht!

DE 1. Wandprofile INNEN abdichten!

2. WICHTIG! Überflüssiges Silikon mit Spachtel abziehen um das Verkleben der Wandprofile mit den Blendprofilen zu vermeiden.

3. Blendprofile auf die Innenseiten des Profilrahmens stecken.



2.

Ansicht von innen!
View from inside!
Vue de l'intérieur.
Binnenaansicht!

EN 1. Seal wall brackets on the inside!

2. Important! Remove excess caulking with spatula to avoid sticking wall bracket to mouldings.

3. Insert moulding profiles on inside of frame.

FR 1. Etanchéiser les profilés muraux à l'intérieur!

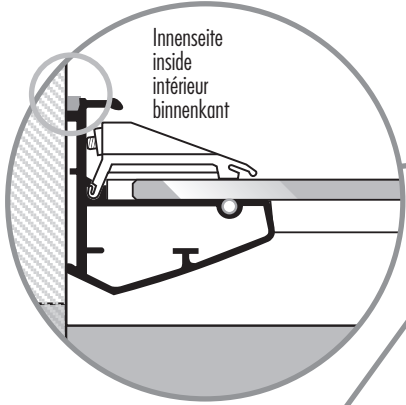
2. Important! Retirer le silicone superflu avec une raclette pour éviter de coller les profilés muraux aux profilés caches.

3. Placer les profilés caches sur les faces intérieures de l'encadrement.

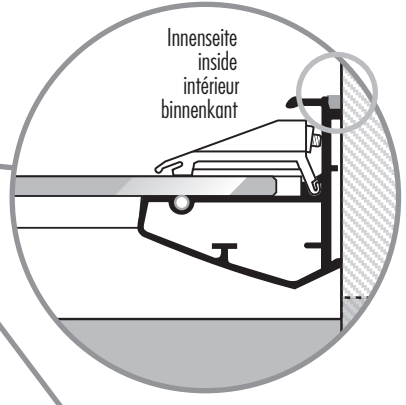
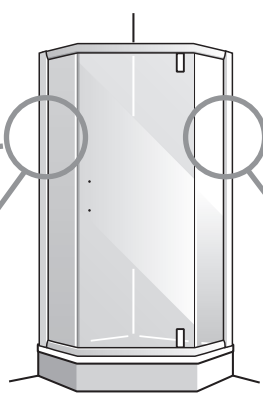
NL 1. Wandprofielen aan binnenzijde afdichten!

2. Belangrijk! Overvloedig silikoon met spatel afhalen om het verkleven van wandprofielen met de andere profielen te voorkomen.

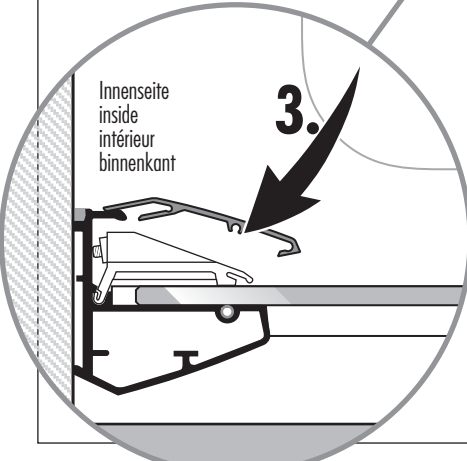
3. Afdekprofielen op de binnenzijdes van het profiel-raamwerk zetten.



Innenseite
inside
intérieur
binnenkant

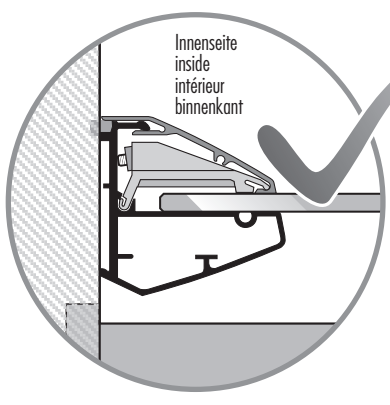


Innenseite
inside
intérieur
binnenkant

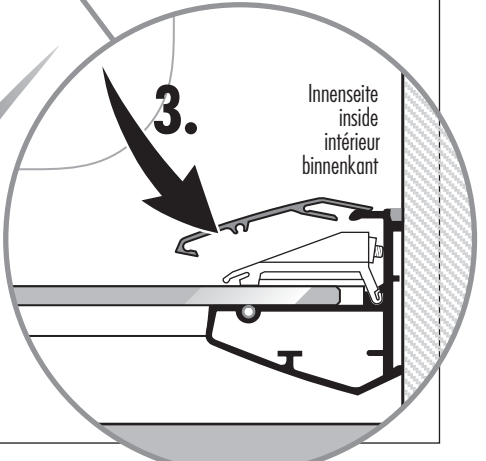


3.

Innenseite
inside
intérieur
binnenkant

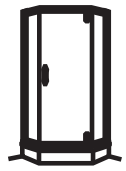


Innenseite
inside
intérieur
binnenkant

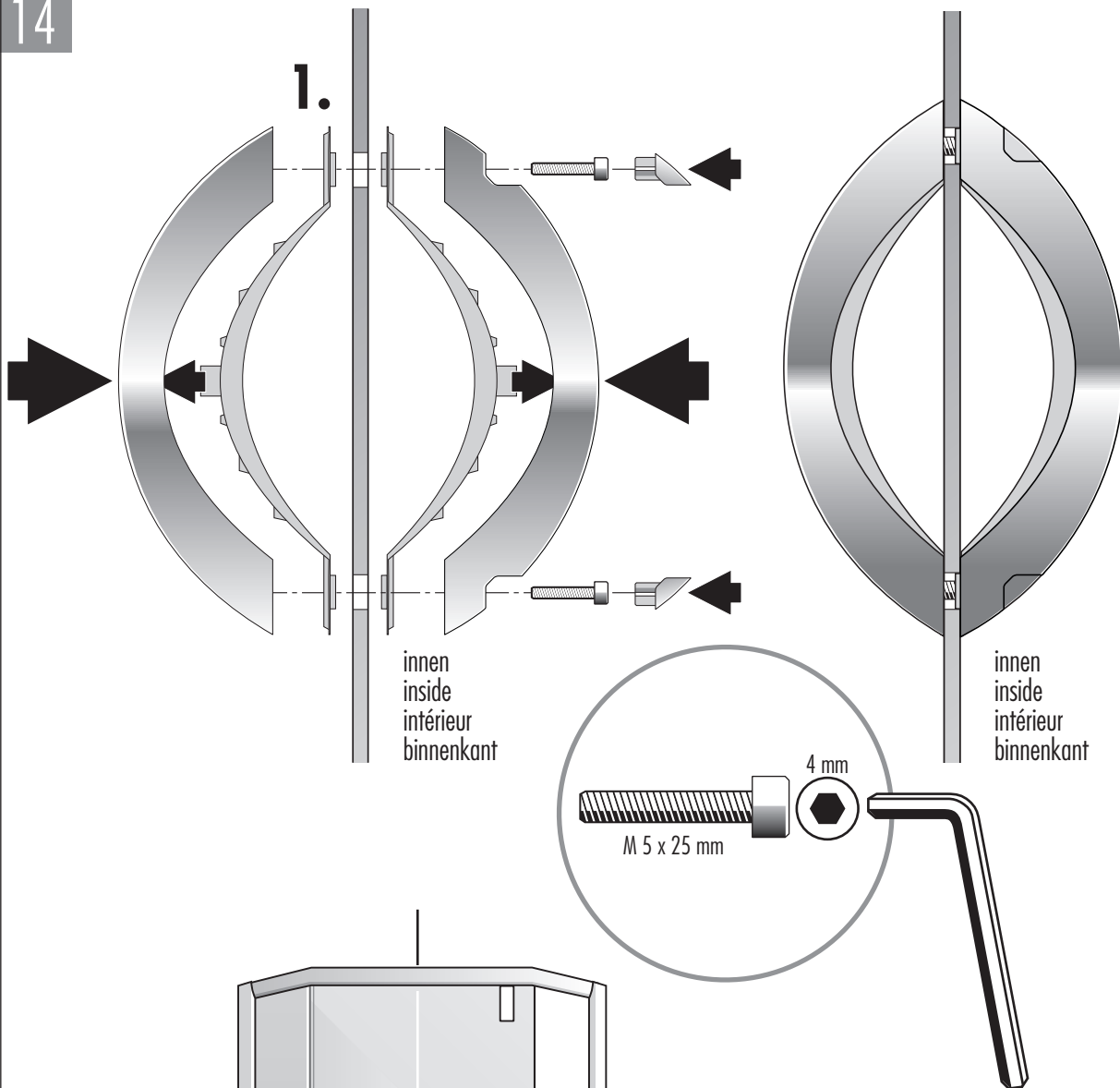


3.

Innenseite
inside
intérieur
binnenkant

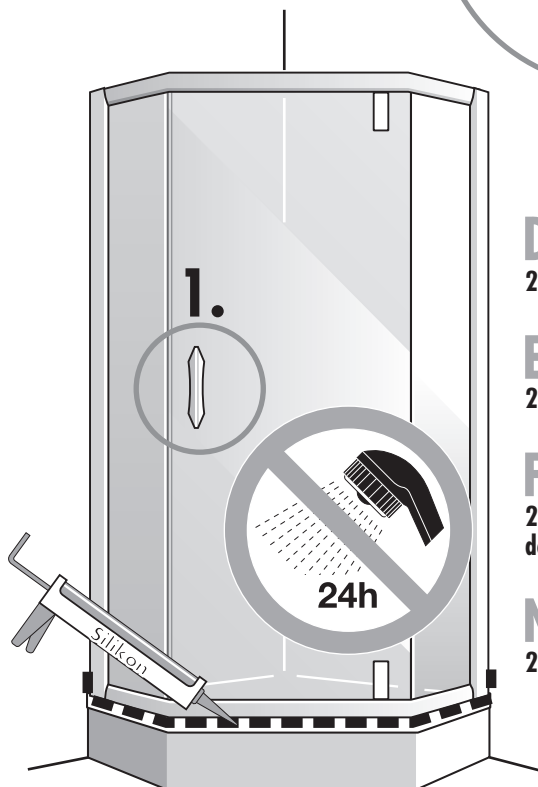
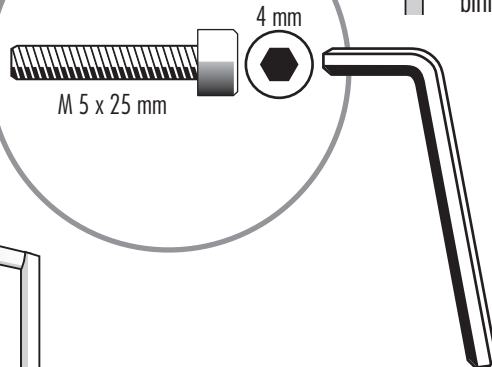


14



innen
inside
intérieur
binnenkant

innen
inside
intérieur
binnenkant



DE 1. Türgriffe montieren.
2. Duschabtrennung nur **UNTEN** von **AUSSEN** abdichten!

EN 1. Mount door handles.
2. Seal shower enclosure **at bottom only on the outside!**

FR 1. Monter les poignées de portes.
2. Etanchéiser l'écran de douche seulement **en partie inférieure et de l'extérieur!**

NL 1. Deurgrepen monteren.
2. Douchekombinatie alleen **onderaan** aan **buitenkant** afdichten!