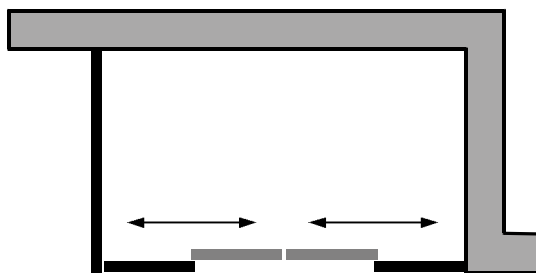
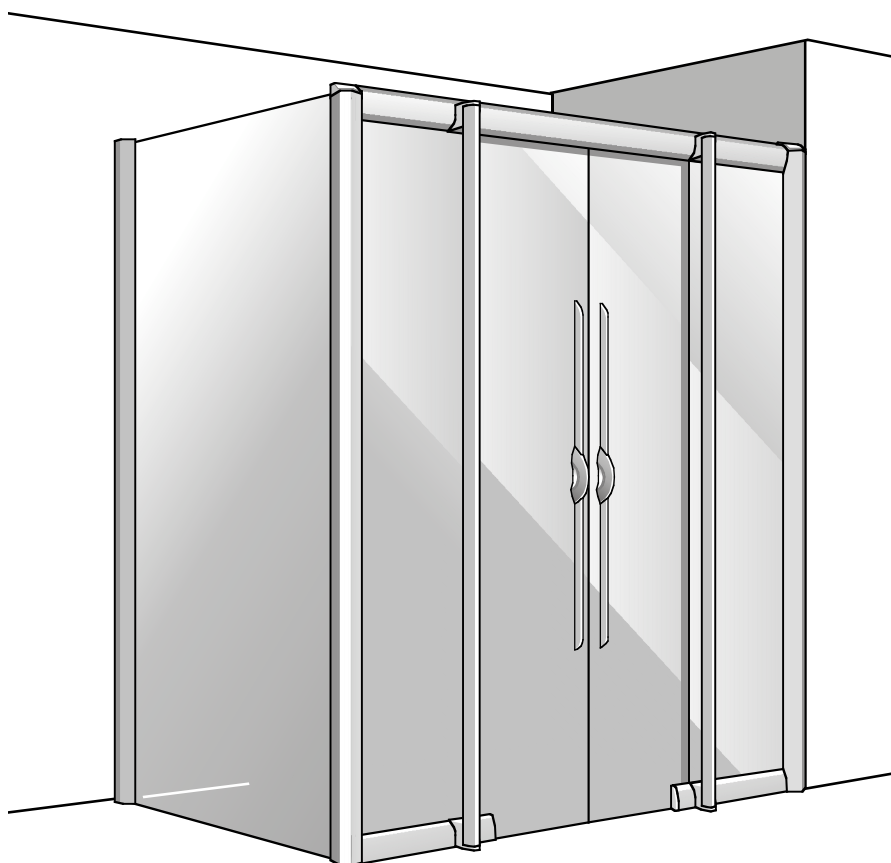


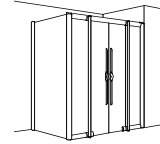
-MONTAGEANLEITUNG  
VIERTEILIGE SCHIEBETÜR MIT SEITENWAND  
-ASSEMBLY INSTRUCTIONS  
FOUR PART - SLIDING DOOR AND ONE SIDESCREEN  
-NOTICE DE MONTAGE  
PORTE A QUATRE ELEMENTES ET UN PANNEAU FIXE  
-MONTAGEVOORSCHRIFT  
4-DELIGE SCHUIFDEUR EN 1 ZIJWAND



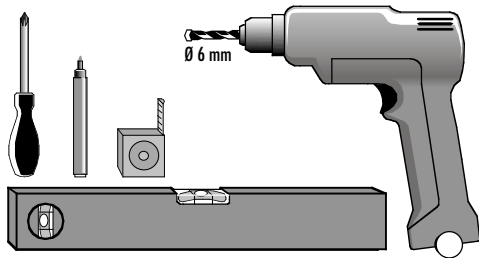
DEM ENDKUNDEN ZU ÜBERGEBEN!  
TO BE HANDED TO CUSTOMER!  
A REMETTRE AU CLIENT!  
TE OVERHANDIGEN AAN  
DE EINDVERBRUIKER!

11538 10\_2007





Benötigtes Werkzeug  
Tools needed  
Outilsage necessaire  
Benodigd gereedschap

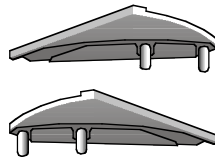
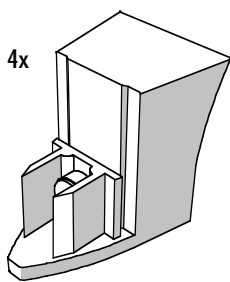


Montageset  
Assembly kit  
Set de montage  
Montageset

8 x  4,2 x 38 mm

8 x  Ø 6 mm

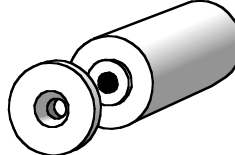
2x 



Montageset  
Assembly kit  
Set de montage  
Montageset

2x  Ø 6 mm

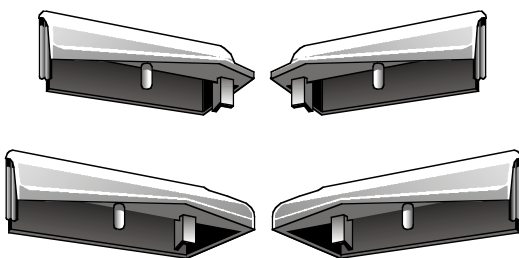
2x  4,2 x 38 mm

2x 


4x  M5 x 35 mm

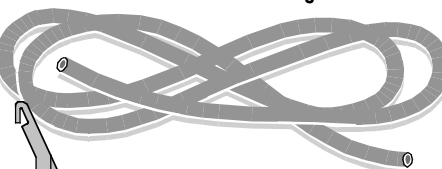
2x  4,2 x 50 mm

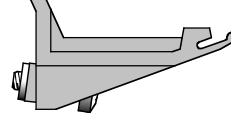
Montageset  
Assembly kit  
Set de montage  
Montageset



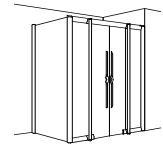
Montageset - SEITENWAND  
Assembly kit - SIDESCREEN  
Set de montage - PANNEAU FIXE  
Montageset - ZIJWAND

4x  4,2 x 19 mm

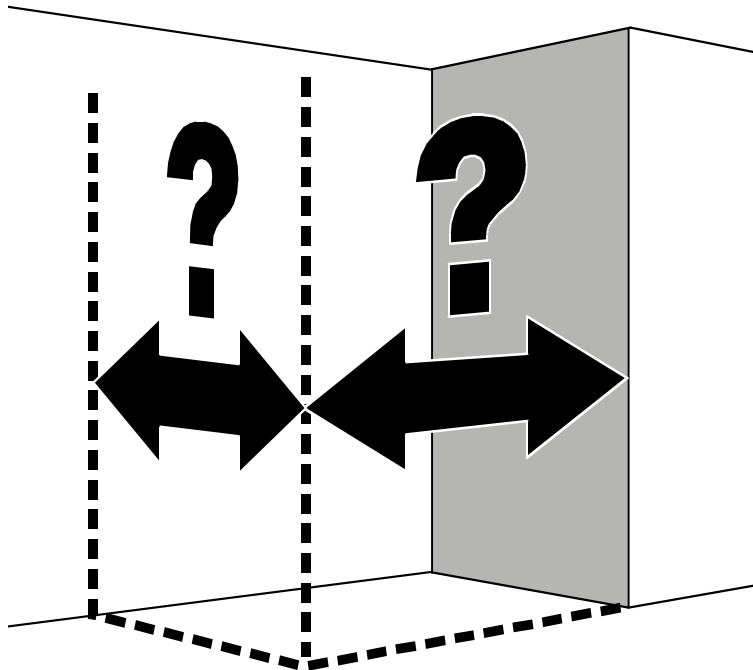
4x 

4x 

2x 



1



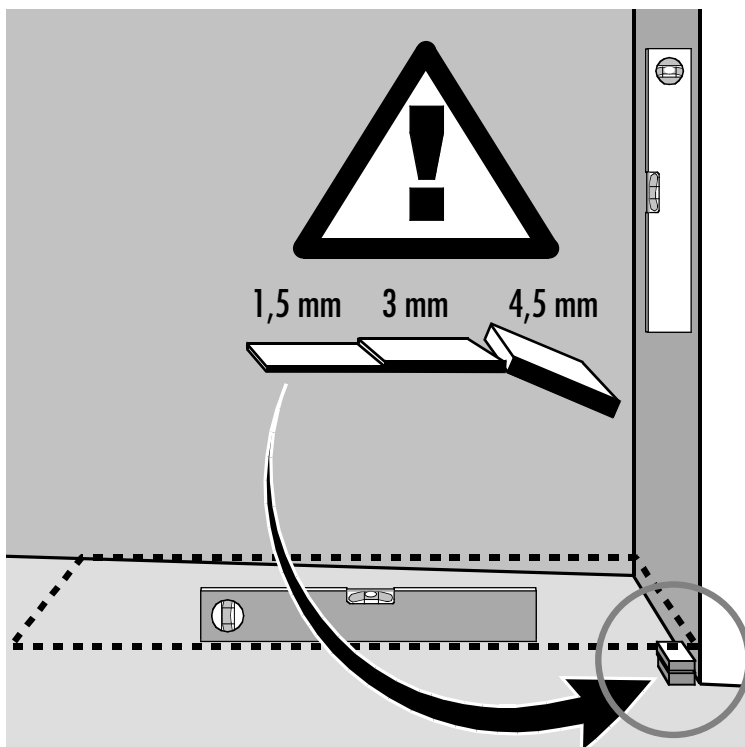
**DE** **Achtung:** Prüfen Sie vor Beginn der Montage die Größe Ihrer Duschatrennung (EINBAUMASS).

**EN** **Attention:** Before assembly check the size of your shower enclosure (INSTALLATION MEASUREMENT).

**FR** **Attention:** Avant de débuter le montage, contrôlez la dimension de votre paroi de douche (MESURES POUR MONTAGE)

**NL** **Let op:** controleert u voor montage de grootte van uw doucheomb. (INBOUWMAAT).

2

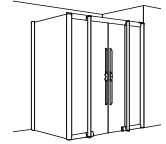


**DE** Boden und Wände mit Wasserwaage prüfen. Bei schiefer Boden ist eine einwandfreie Montage nicht möglich, verwenden Sie in diesem Fall die beiliegenden Unterlagsplättchen!

**EN** Check floor and walls with spirit level. Correct installation is not possible if floor is inclined. In this case use the enclosed spacing plates!

**FR** Contrôlez le sol et les murs à l'aide d'un niveau. Si le sol n'est pas parfaitement plan, un montage correct est impossible. Dans ce cas, utilisez les plaquettes de mise à niveau fournies.

**NL** Vloer en wanden met waterpas controleren. Bij schuine vloer is een correcte montage niet mogelijk. Gebruik in dit geval de bijgevoegde onderlegplaatjes.



**3**

**X=X**  
**Y=Y**

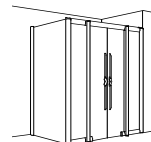
innen  
inside  
intérieur  
binnenkant

**DE** Löcher anzeichnen.  
Dübel setzen.  
**Achtung:** Beachten Sie beim Bohren der Löcher, daß Sie keine Leitungen (Elektro, Gas, Wasser) beschädigen.

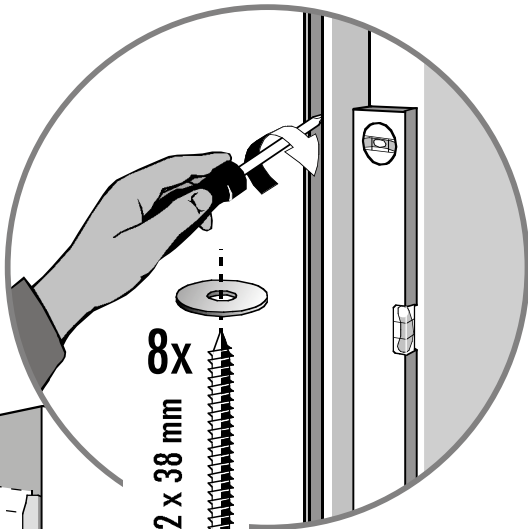
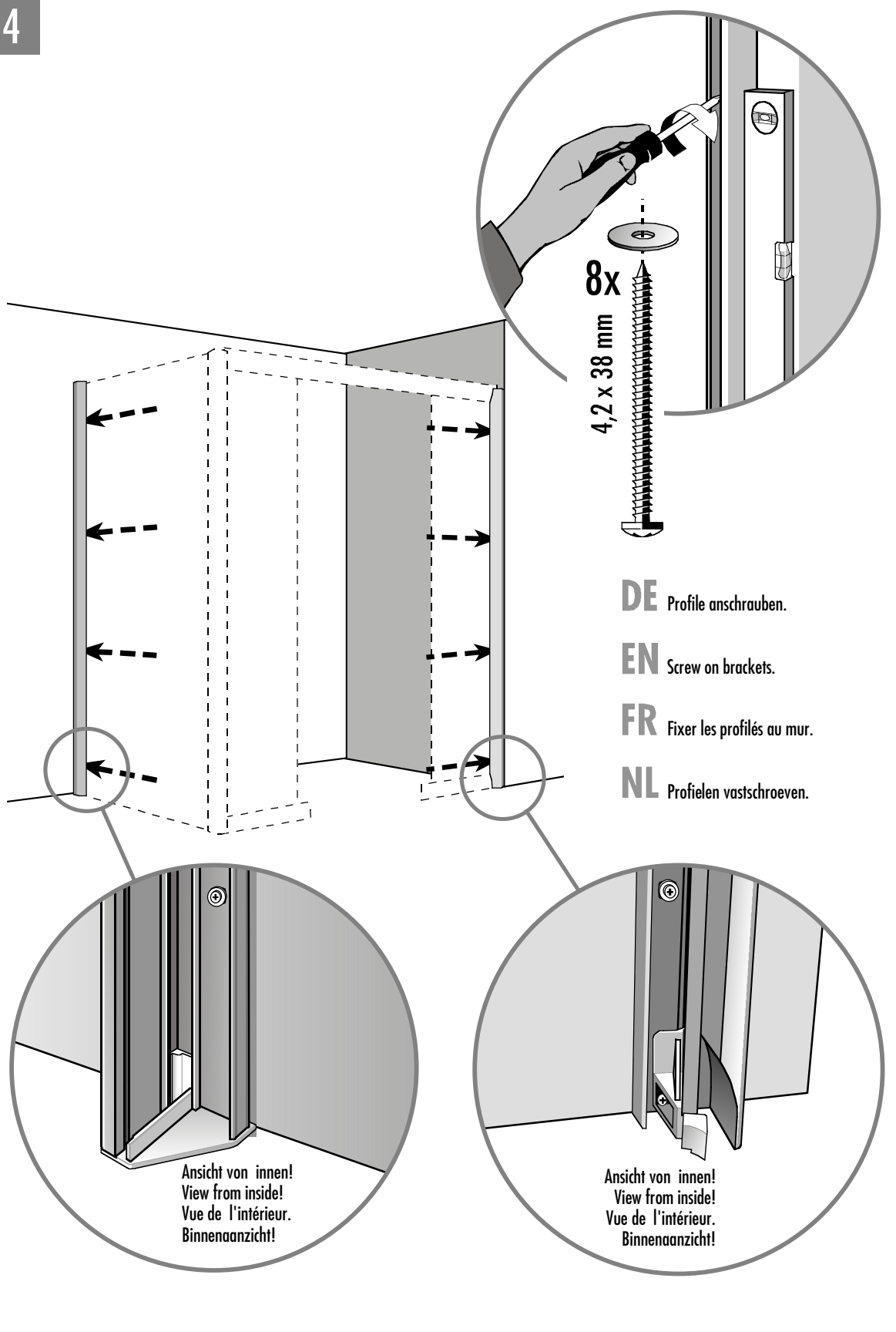
**EN** Mark holes.  
Set wall plugs.  
**Attention:** When drilling holes do not damage hidden pipes and wiring.

**FR** Marquer les percages.  
Positionner les chevilles.  
**Attention:** faites attention en percant les trous de ne pas endommager les tuyauteries (cables électriques, canalisations de gaz, d'eau, etc).

**NL** Gatē aantekenen  
Pluggen aanbrengeē.  
**Let op:** bij het boren van gatē er op letten, dat U geen Leidingen (elektro, gas of water) beschadigt!



4



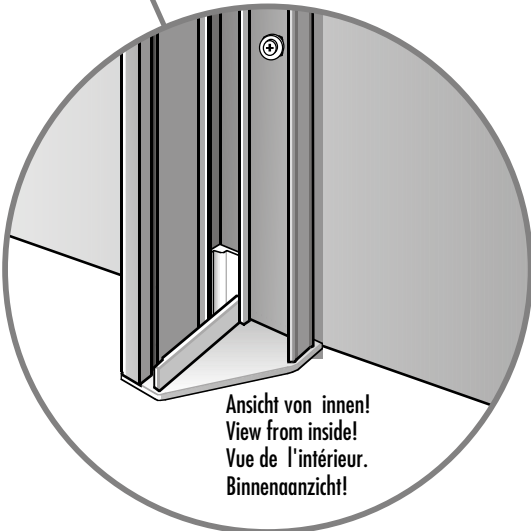
8x  
4,2 x 38 mm

**DE** Profile anschrauben.

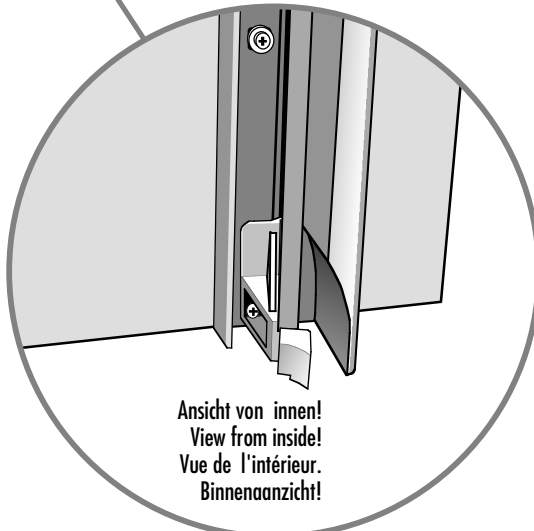
**EN** Screw on brackets.

**FR** Fixer les profilés au mur.

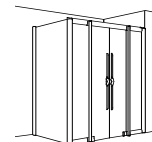
**NL** Profielen vastschroeven.



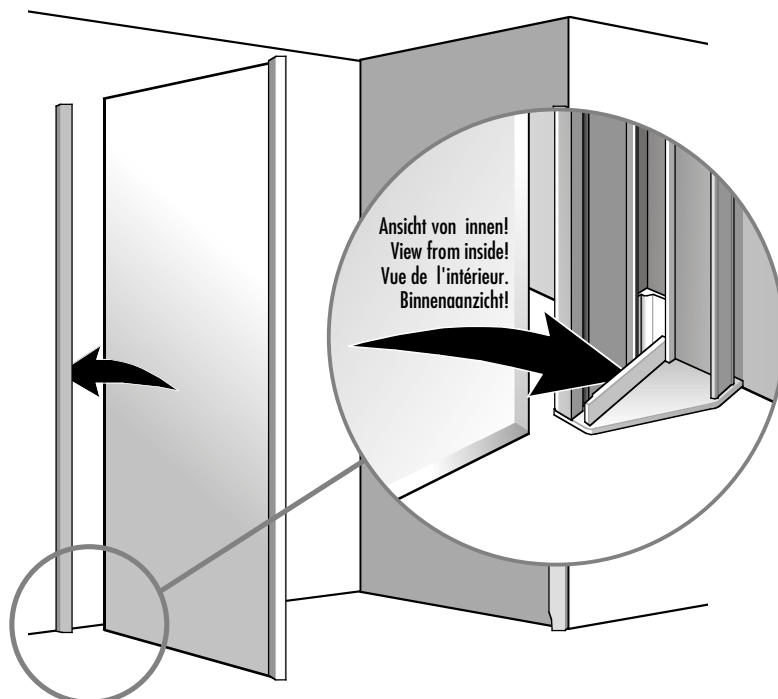
Ansicht von innen!  
View from inside!  
Vue de l'intérieur.  
Binnenaanzicht!



Ansicht von innen!  
View from inside!  
Vue de l'intérieur.  
Binnenaanzicht!



5



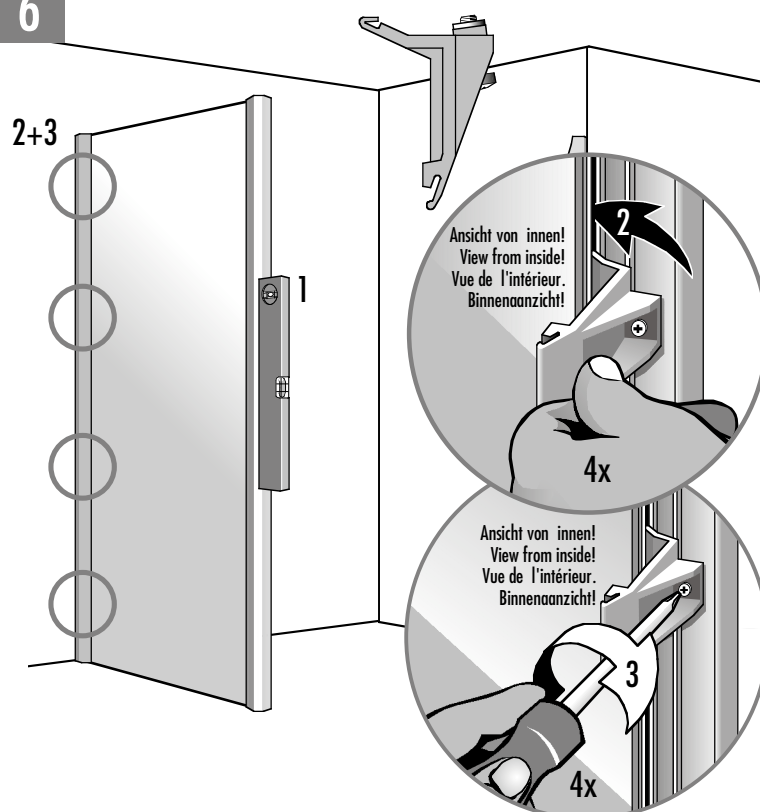
**DE** Seitenwand einsetzen.

**EN** Insert side screen.

**FR** Insérer l'élément latéral.

**NL** Zijwand erin zetten.

6



**DE** Klemnteile einsetzen.  
Seitenwand mit Wasserwaage einrichten und festklemmen.

**EN** Insert clamping pieces.  
Adjust side screen with level and clamp tight.

**FR** Poser les pinces de serrage.  
Mettre l'élément latéral de niveau et fixer à l'aide des pinces de serrage.

**NL** Klemdelen inzetten.  
Zijwand met waterpas stellen en astklemmen.



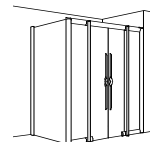
**7**

**DE** 1. Türrahmenprofil mit Seitenwand 4x verschrauben.  
Querprofile unten und oben einsetzen.  
2. **Detail** - Querprofil einsetzen!  
3. **Detail** - Querprofile nur sichern - noch nicht fest anziehen!

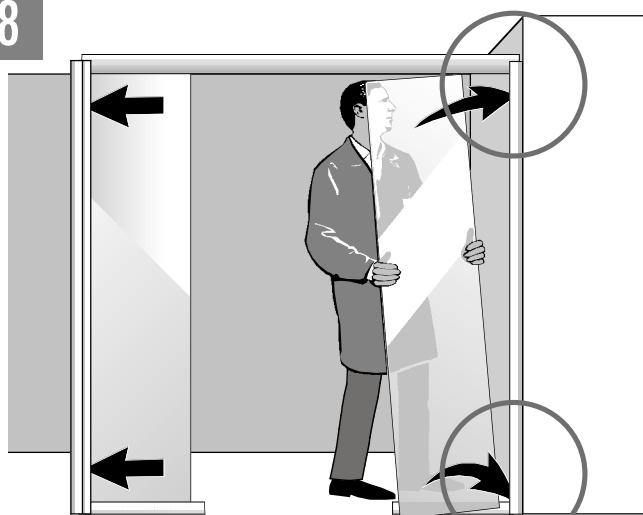
**EN** 1. Screw door frame to side screen 4 times.  
Insert cross brackets at bottom and top.  
2. **Detail** - Insert cross bracket!  
3. **Detail** - Secure cross bracket only - do not fasten tight!

**FR** 1. Visser le profilé cadre de la porte avec l'élément latéral en 4 points.  
Insérer les profilés horizontaux en bas et en haut.  
2. **Détail** - Insérer le profilé horizontal!  
3. **Détail** - Seulement sécuriser le profilé horizontal – ne pas serrer complètement!

**NL** 1. Deurraam-profiel met zijwand 4x vastschroeven.  
Dwarsprofielen onder en boven erin zetten.  
2. **Detail** - dwarsprofiel erin zetten!  
3. **Detail** - dwarsprofiel slechts lichtjes vastzetten - nog niet vast aandraaien!



8

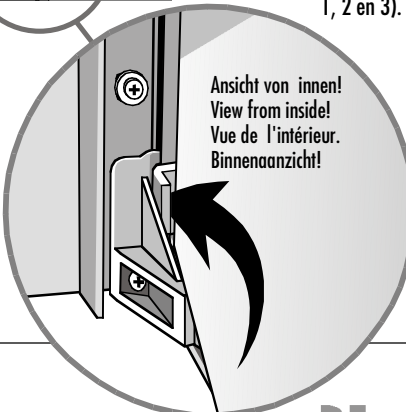
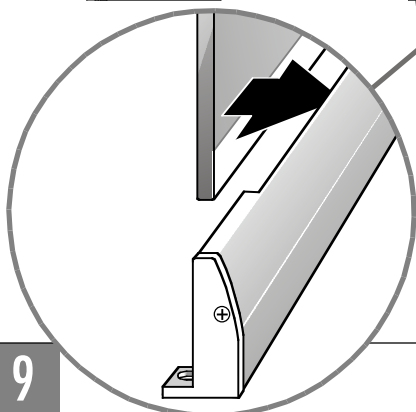


**DE** Fixteile einsetzen (Farbstreifen zur Aussenseite) und oben und unten fixieren. Siehe dazu Bild 9 (Detail 1, 2 und 3).

**EN** Insert both fixed parts (coloured strips to outside) and fasten at top and bottom. See fig. 9 (detail 1, 2 and 3).

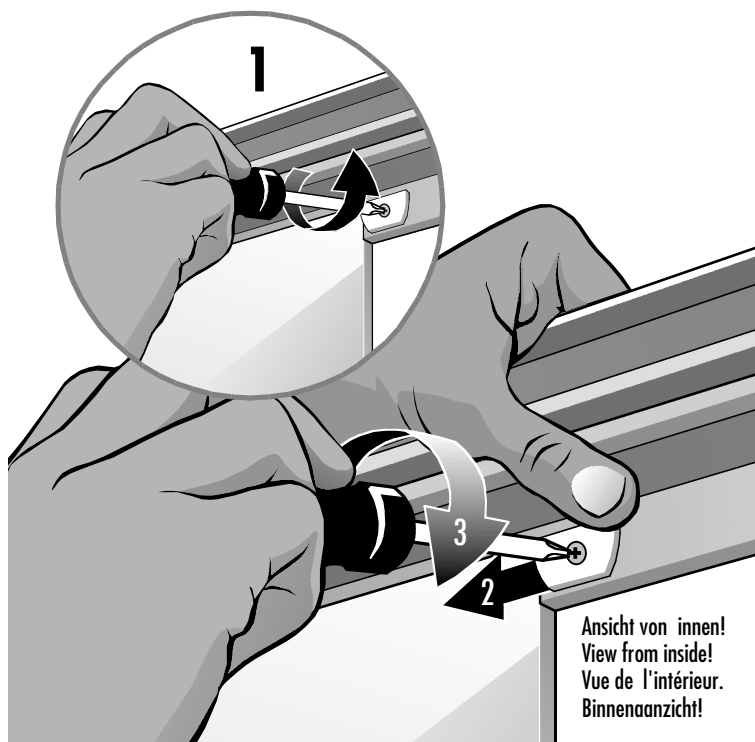
**FR** Positionner les deux parties fixe (Bandeau de couleur vers l'extérieur) et fixer en haut et en bas. Voir également croquis 9 (Détail 1, 2 et 3).

**NL** Beide vaste deele erin zetten (kleur-strepen naar de buitenzijde) en boven en beneden vastzetten. Zie daartoe afb. 9 (detail 1, 2 en 3).



Ansicht von innen!  
View from inside!  
Vue de l'intérieur.  
Binnenaanzicht!

9



**DE** Fixieren des Fixteiles:

- 1 Klemmschieber lockern
- 2 Klemmschieber zum Fixteil schieben.
- 3 Festschrauben.

**EN** Fastening the fixed part:

- 1 Loosen movable clamp.
- 2 Push clamp toward fixed part.
- 3 Screw tight.

**FR** Fixation de l'élément fixe:

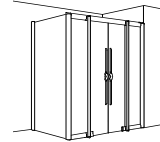
- 1 Desserrer la pince de serrage.
- 2 Glisser la pince de serrage vers la partie fixe.
- 3 Serrer la vis.

**NL** Instellen van het vaste deel:

- 1 Klem-schuifdelen losmaken.
- 2 Klem-schuifdelen naar het vast deel chuiwen.
- 3 Vastschroeven.

Ansicht von innen!  
View from inside!  
Vue de l'intérieur.  
Binnenaanzicht!





10

**DE** 1. Fixteile und Querprofile zur Wand schieben.  
2./3. Fixteile mit Wasserwaage einrichten und festklemmen.

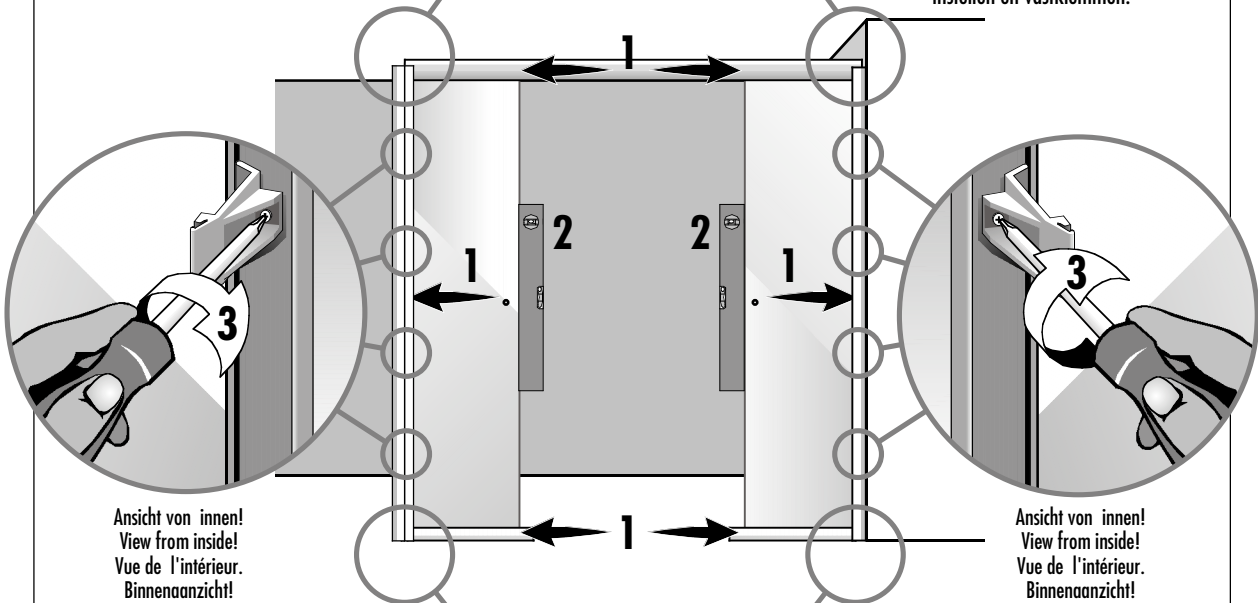
**EN** 1. Push fixed parts and cross brackets to wall.  
2./3. Adjust fixed parts with level and clamp tight.

**FR** 1. Glisser les parties fixes et les profilés vers le mur.  
2./3. Vérifier le niveau de les parties fixes et fixer avec la pince de serrage.

**NL** 1. Vaste deele en dwarsprofielen naar de wand schuiven.  
2./3. Vaste deele met waterpas instellen en vastklemmen.



Ansicht von innen!  
View from inside!  
Vue de l'intérieur.  
Binnenaanzicht!



Ansicht von innen!  
View from inside!  
Vue de l'intérieur.  
Binnenaanzicht!

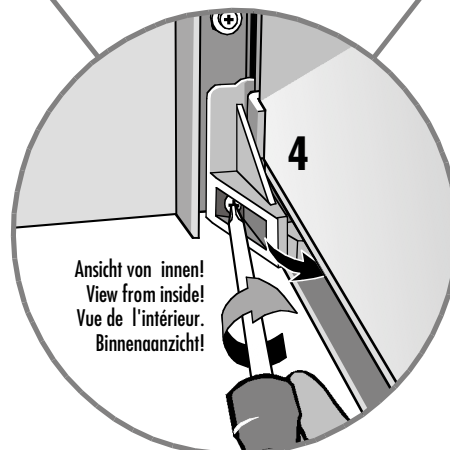
Ansicht von innen!  
View from inside!  
Vue de l'intérieur.  
Binnenaanzicht!

**DE** 4. Querprofile festklemmen.

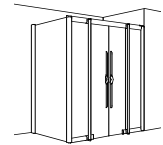
**EN** 4. Clamp cross brackets tight.

**FR** 4. Pincer les profilés horizontaux.

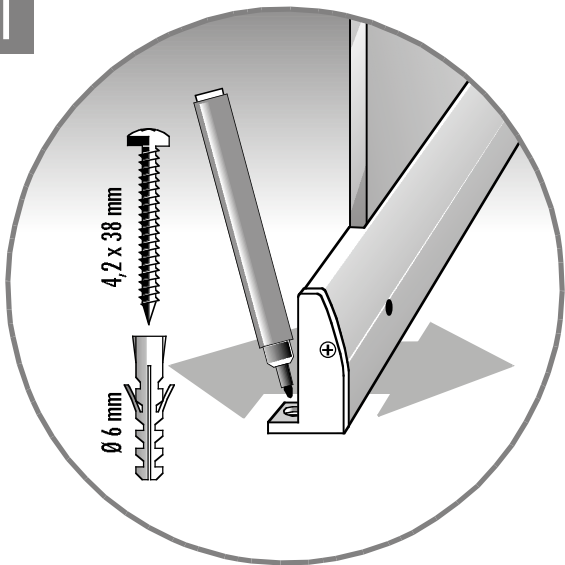
**NL** 4. Dwarsprofielen vastklemmen.



Ansicht von innen!  
View from inside!  
Vue de l'intérieur.  
Binnenaanzicht!



11



**DE** Untere Führungsprofile einrichten und montieren.  
**ACHTUNG!** Achten Sie auf parallelen Abstand!

**ACHTUNG!** Beachten Sie beim Bohren der Löcher, daß Sie keine Leitungen (Elektro, Gas, Wasser) beschädigen.

**EN** Set and install lower guide pieces.  
**ATTENTION!** Be careful of parallel distance !

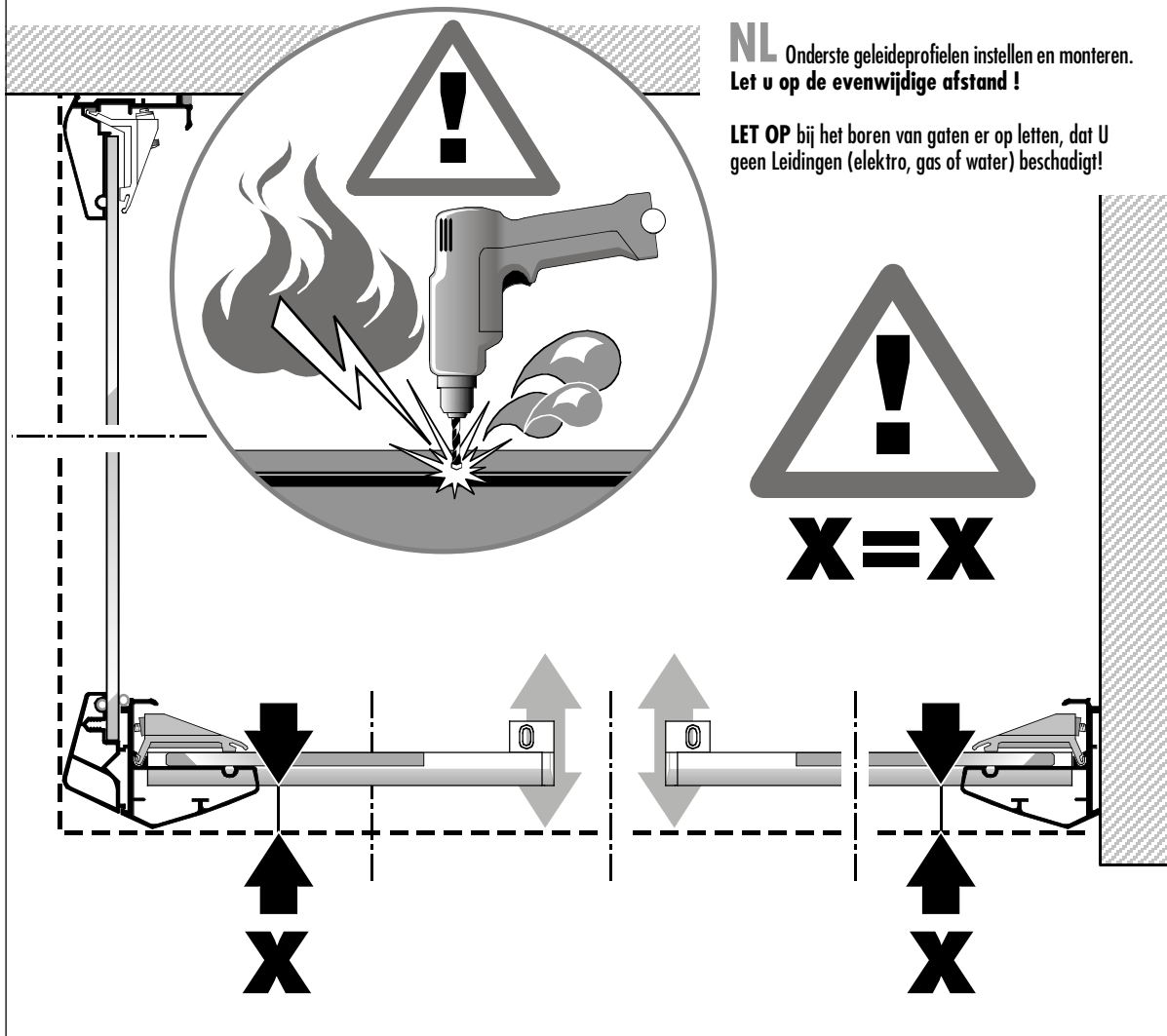
**ATTENTION!** When drilling holes do not damage hidden pipes and wiring.

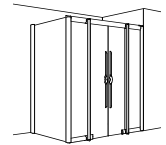
**FR** Marquez les profilés guides bas et montez.  
**ATTENTION!** Veillez à une distance parallèle!

**ATTENTION!** Faites attention en percant les trous de ne pas endommager les tuyauteries (cables électriques, canalisations de gaz, d'eau, etc).

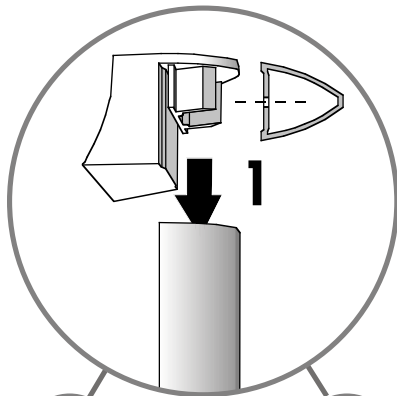
**NL** Onderste geleideprofielen instellen en monteren.  
**Let u op de evenwijdige afstand !**

**LET OP** bij het boren van gaten er op letten, dat U geen Leidingen (elektro, gas of water) beschadigt!



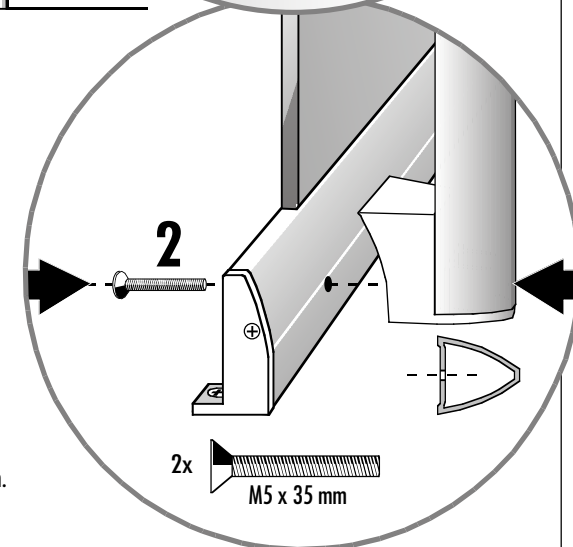
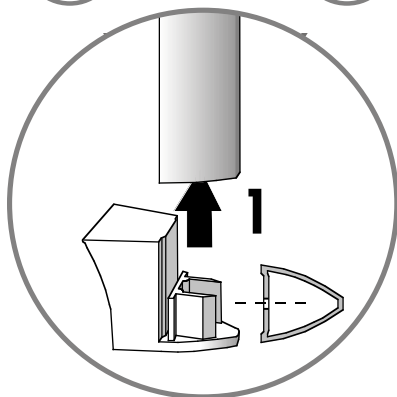
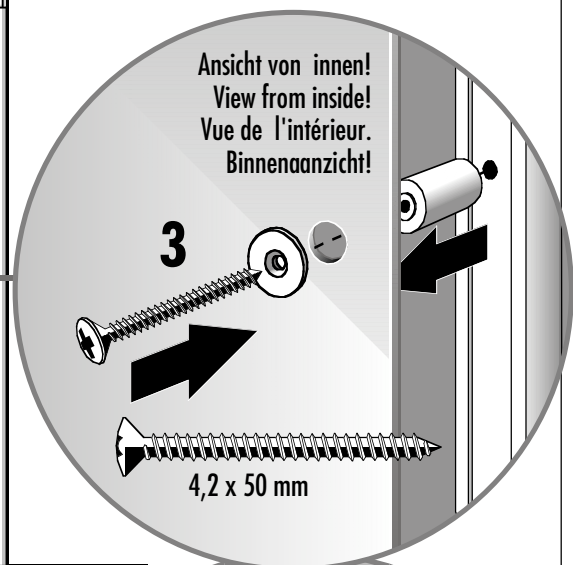
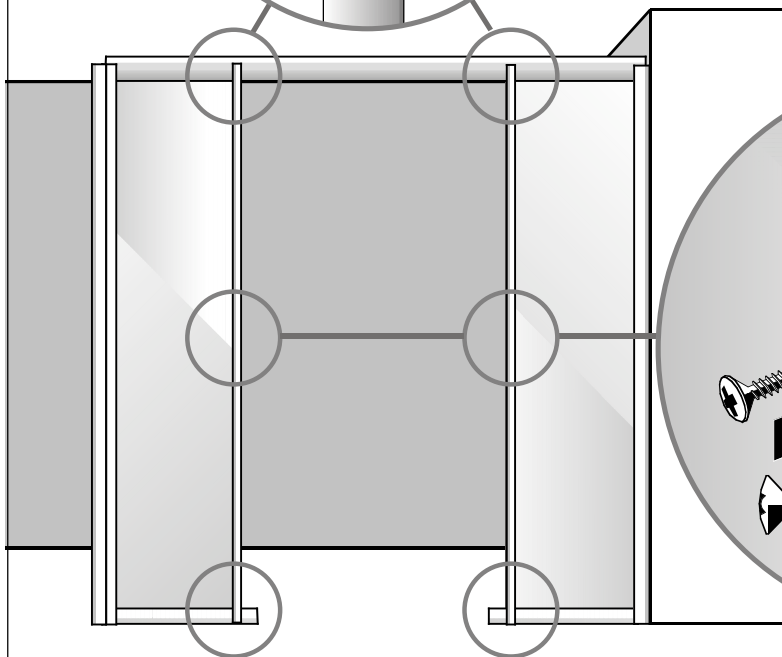


12



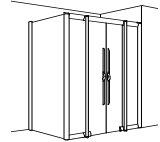
- DE**
1. Adapter auf Anhaltstangen oben und unten aufstecken.
  2. Anhaltstangen mit Türrahmen oben und unten verschrauben.
  3. Distanzstücke in der Mitte montieren.

- EN**
1. Insert adapters on grab pole at top and bottom.
  2. Screw grab poles and door frame together at top and bottom.
  3. Install spacers in the middle.



- FR**
1. Enfoncez les adaptateurs en haut et en bas des barres de maintien.
  2. Vissez la barre de maintien sur le cadre de la porte en haut et en bas.
  3. Montez les cales à mi-hauteur.

- NL**
1. Adapter op steunstangen boven en onder opzetten.
  2. Steunstangen met deurprofielen boven en onder vastschroeven.
  3. Afstandstuk in het midden monteren.



13

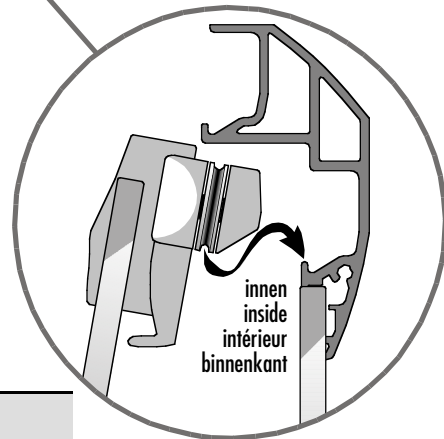


**DE** Türen oben einhängen und unten in die Führungsschiene drücken.

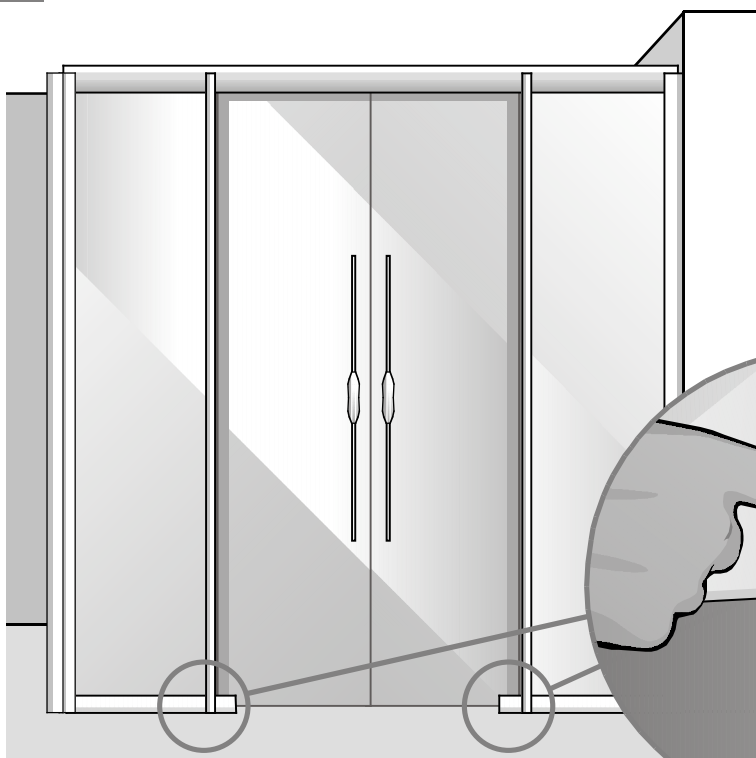
**EN** Hang in doors at top and press into guide rail at bottom.

**FR** Insérer les portes en partie haute et presser en bas dans le rail de guidage.

**NL** Deuren boven erin hangen en onder in de rail drukken.



14

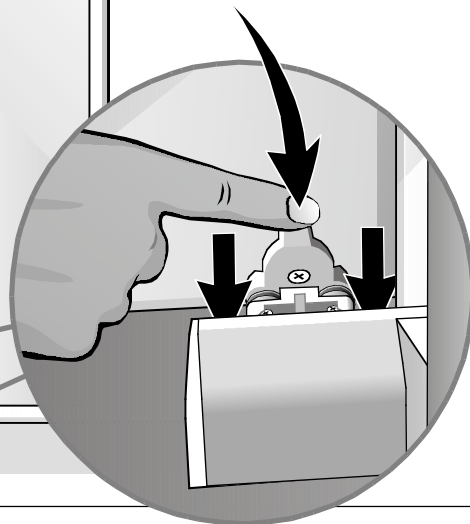


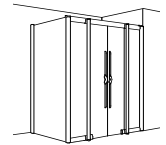
**DE** Detail - Tür unten einhängen.

**EN** Detail - hang in door at bottom.

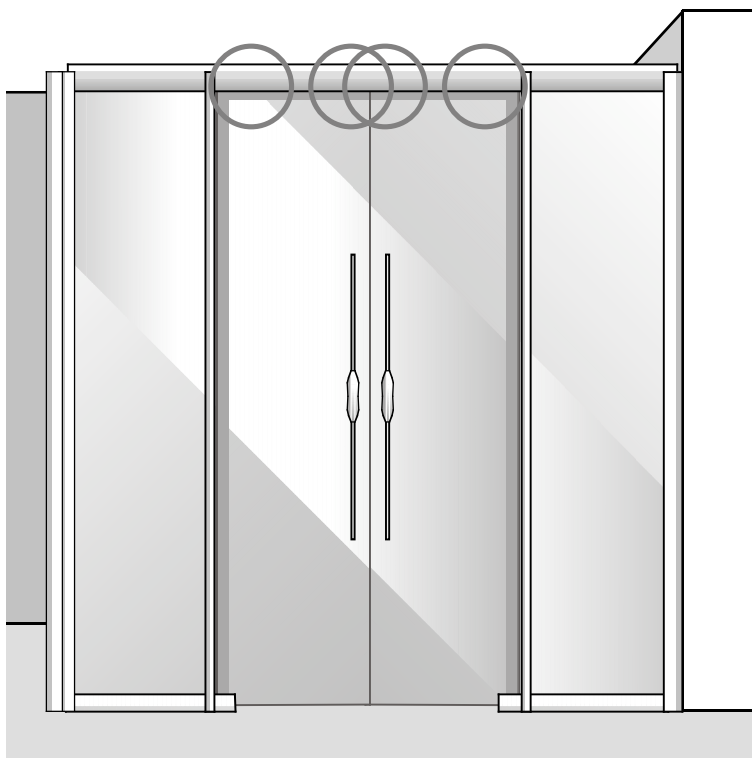
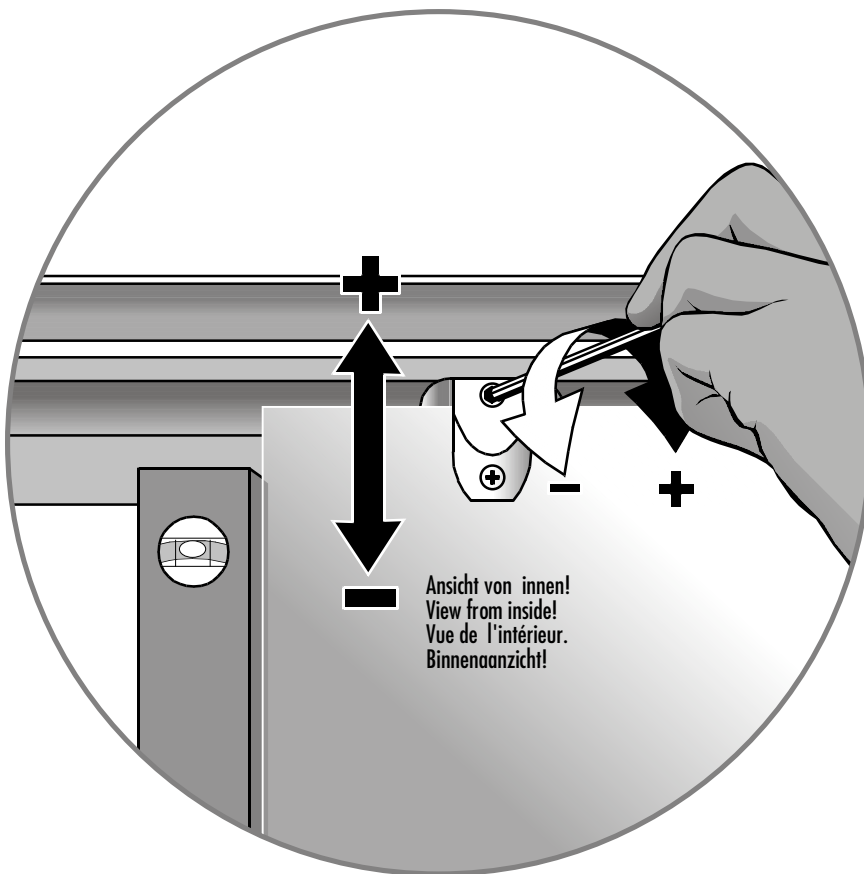
**FR** Détail - Insérer porte en partie basse.

**NL** Detail - Deur onderaan erin hangen.





15

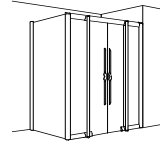


**DE** Türen mit Wasserwaage kontrollieren.  
Falls nötig - Türen justieren.

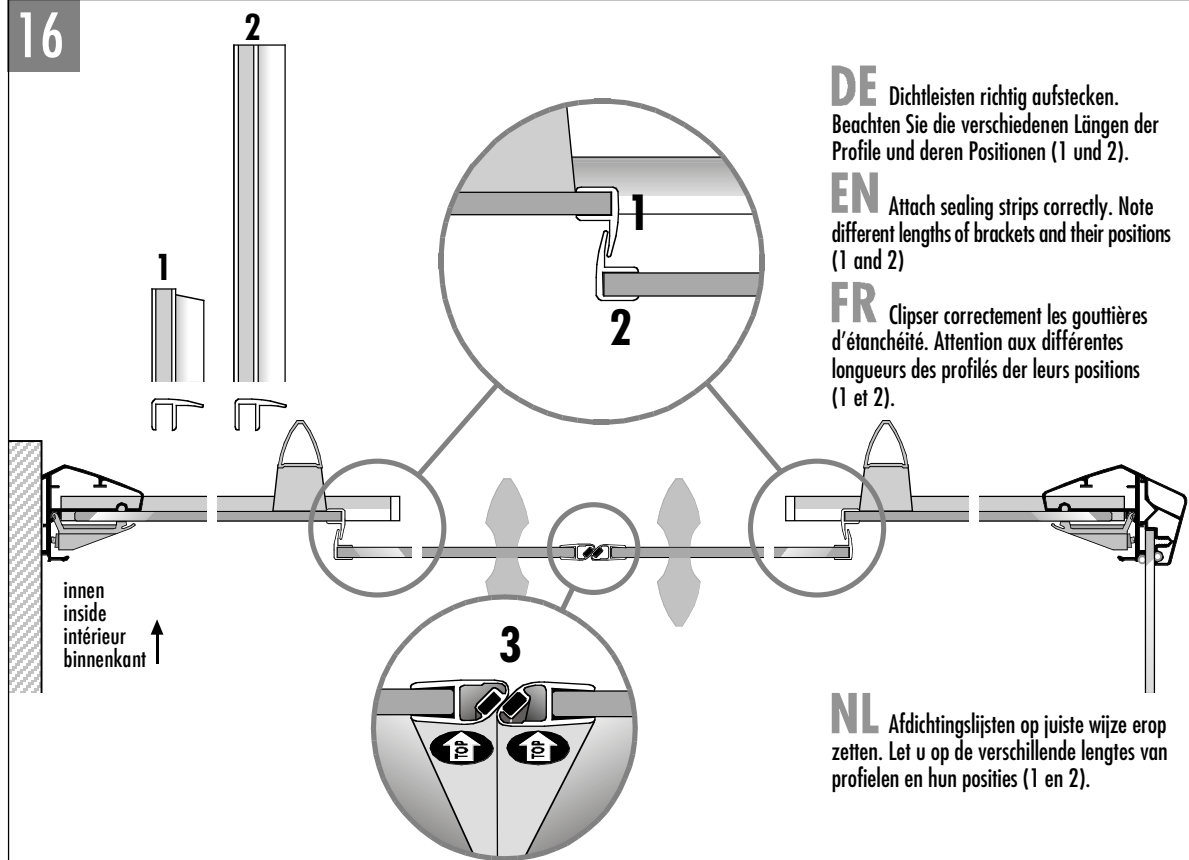
**EN** Check doors with level.  
If necessary adjust doors.

**FR** Contrôler les portes avec le niveau. Au  
besoin ajuster le niveau.

**NL** Deuren met waterpas controleren.  
Indien nodig - deuren instellen.



16



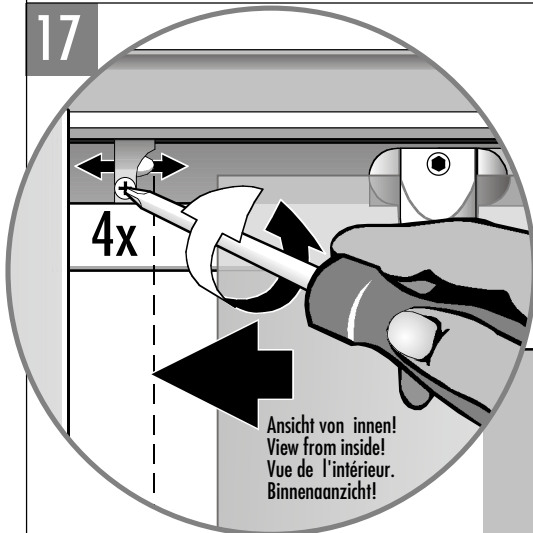
**DE** Dichtleisten richtig aufstecken. Beachten Sie die verschiedenen Längen der Profile und deren Positionen (1 und 2).

**EN** Attach sealing strips correctly. Note different lengths of brackets and their positions (1 and 2)

**FR** Clipser correctement les gouttières d'étanchéité. Attention aux différentes longueurs des profilés der leurs positions (1 et 2).

**NL** Afdichtingslijsten op juiste wijze erop zetten. Let u op de verschillende lengtes van profielen en hun posities (1 en 2).

17

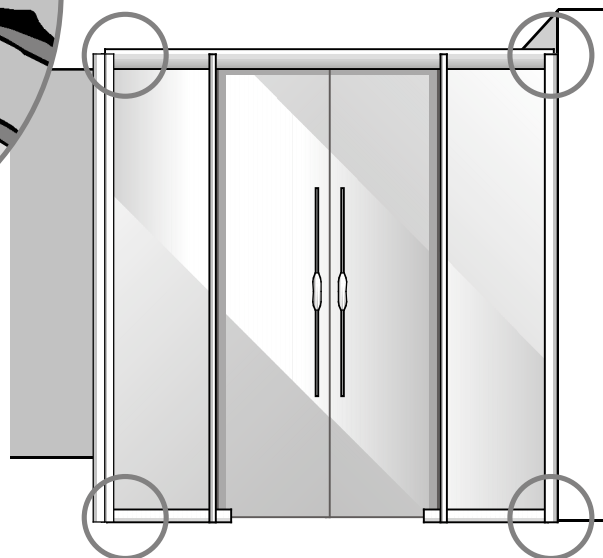


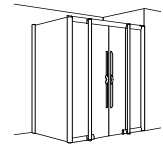
**DE** Falls nötig - Türstopper justieren. Türen sollen oben und unten gleichzeitig anschlagen.

**EN** If necessary adjust door stops. Doors should stop simultaneously at top and bottom.

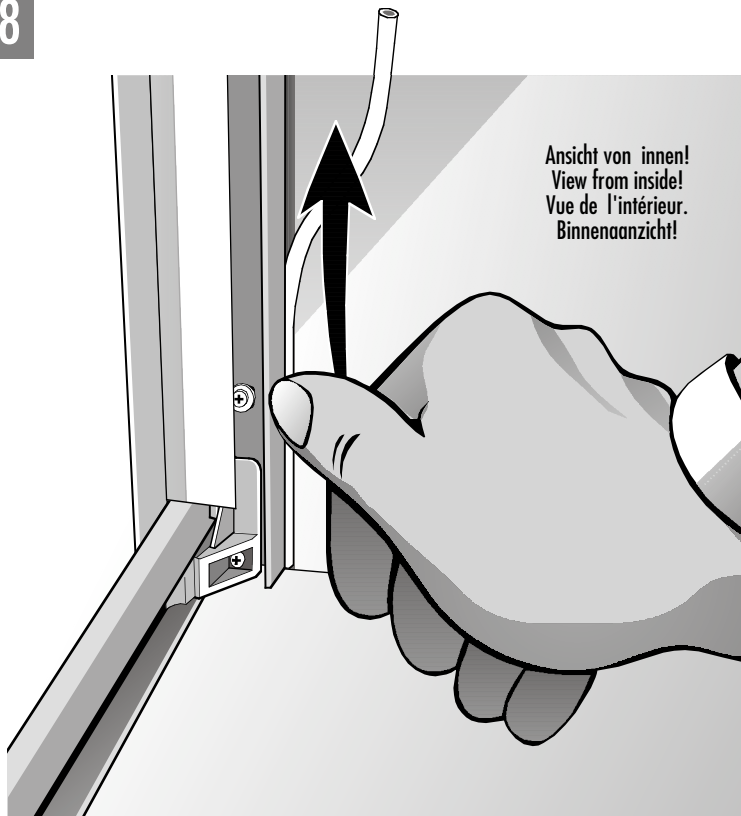
**FR** Si nécessaire - Ajuster les butées de portes. Les portes doivent buter en bas et en haut en même temps.

**NL** Indien nodig - deurstoppers op juiste wijze instellen. De deuren behoren boven en beneden tegelijkertijd te sluiten.





18



Ansicht von innen!  
View from inside!  
Vue de l'intérieur.  
Binnenaansicht!

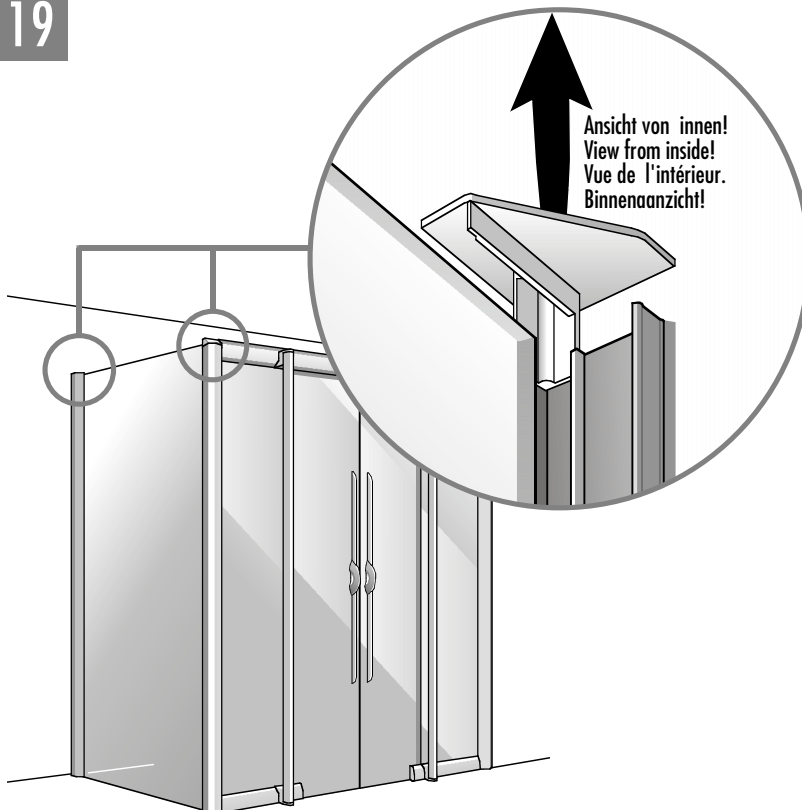
**DE** Zwischen Tür und Seitenwand abdichten.  
Beigelegtes Rundkeder zwischen Tür- und Seitenwandprofil von unten nach oben eindrücken.

**EN** Seal between door and side screen.  
Press round sealing strip (included) between door and side screen bracket from bottom to top.

**FR** Etanchéiser entre porte et élément latéral. Presser le « Rundkeder » joint au kit de montage entre porte et profilé de l'élément latéral.

**NL** Tussen deur en zijwand afdichten.  
Meegeleverde afdichting tussen deur- en zijwandprofiel van onder naar boven indrukken.

19



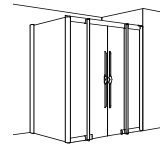
Ansicht von innen!  
View from inside!  
Vue de l'intérieur.  
Binnenaansicht!

**DE** Vor dem Aufstecken der Blendprofile (siehe Punkt 21) beide oberen Seitenwand - Abdeckungen entfernen.

**EN** Before attaching cover mouldings (see step 21) remove both upper side screen caps.

**FR** Avant clipsage des profilés de finition (voir point 21) ôter les protections de l'élément latéral en partie supérieure.

**NL** Voor het bevestigen van de afdekprofielen (zie punt 21) beide bovenste zijwand-afdekkapjes verwijderen.



20

**DE 1. Wandprofile INNEN abdichten!**

**2. WICHTIG!** Überflüssiges Silikon mit Spachtel abziehen um das Verkleben der Wandprofile mit den Blendprofilen zu vermeiden.

**EN 1. Seal wall brackets on the inside!**

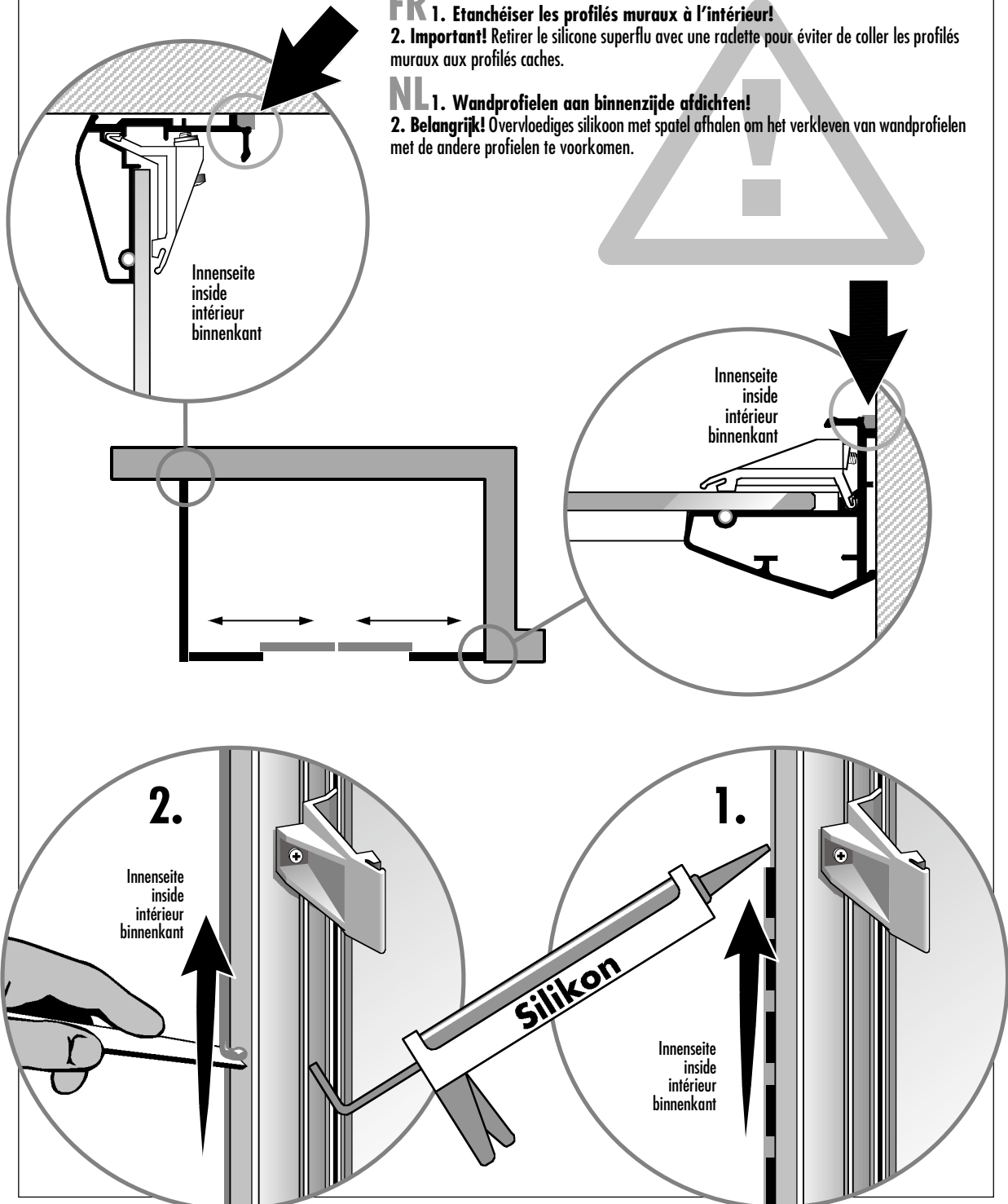
**2. Important!** Remove excess caulking with spatula to avoid sticking wall bracket to mouldings.

**FR 1. Etanchéiser les profils muraux à l'intérieur!**

**2. Important!** Retirer le silicone superflu avec une raclette pour éviter de coller les profils muraux aux profils caches.

**NL 1. Wandprofielen aan binnenzijde afdichten!**

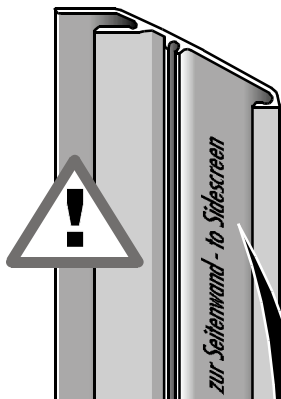
**2. Belangrijk!** Overvloedig silikoon met spatel afhalen om het verkleven van wandprofielen met de andere profielen te voorkomen.







21



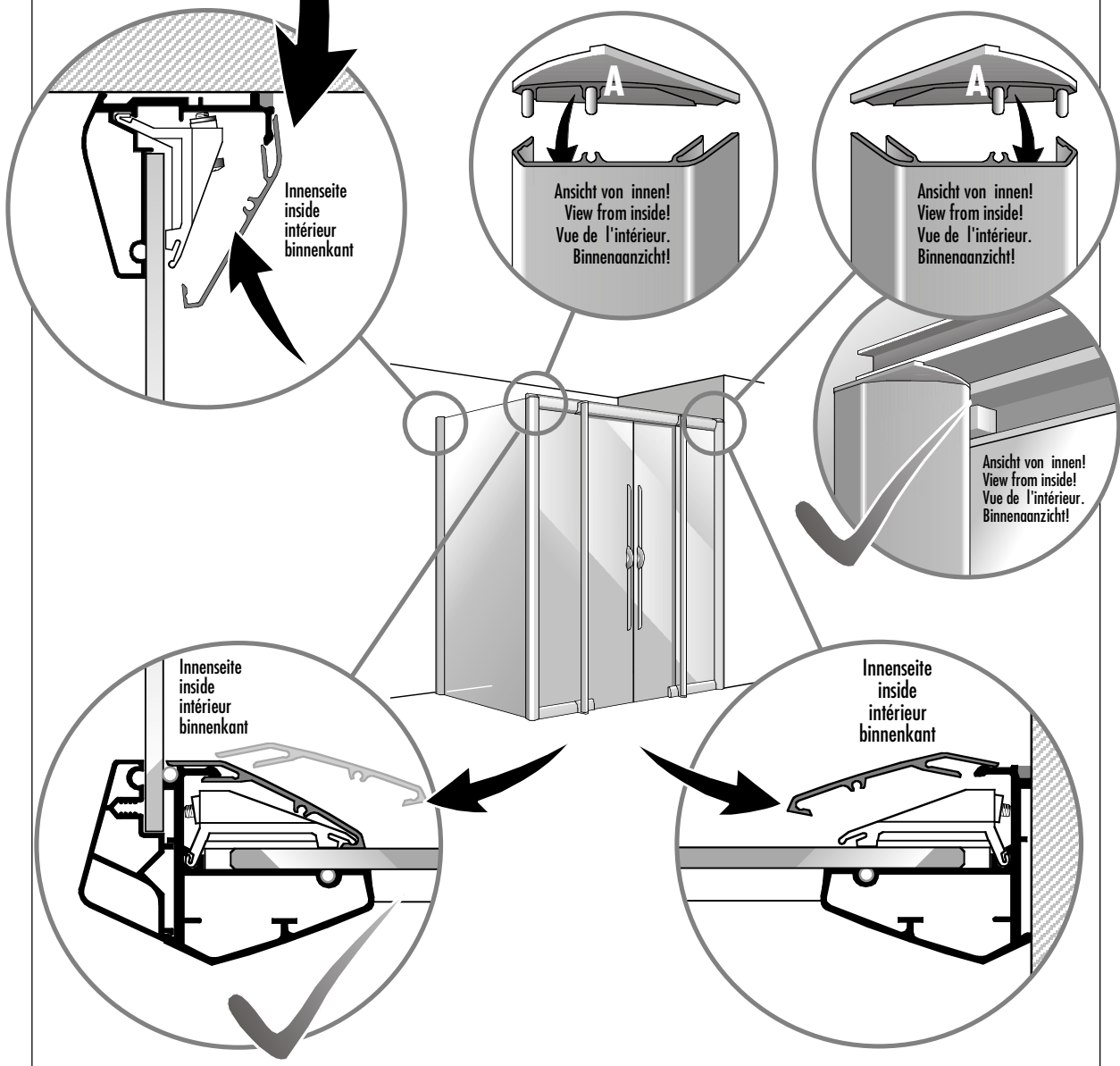
**DE ACHTUNG!** Achten Sie auf die Aufkleber auf der Innenseite der Blendprofile!  
Auf die zwei TÜR - Blendprofile Abdeckblenden (A) aufstecken und auf die Innenseiten des Türrahmens stecken.

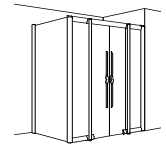
Seitenwand - Blendprofil auf die Innenseite des Seitenwand - Wandprofils stecken.

**EN ATTENTION!** Note stickers inside cover mouldings! Insert caps (A) on the two door cover mouldings and attach to inside of door frame. Attach side screen cover moulding to inside of side screen wall bracket.

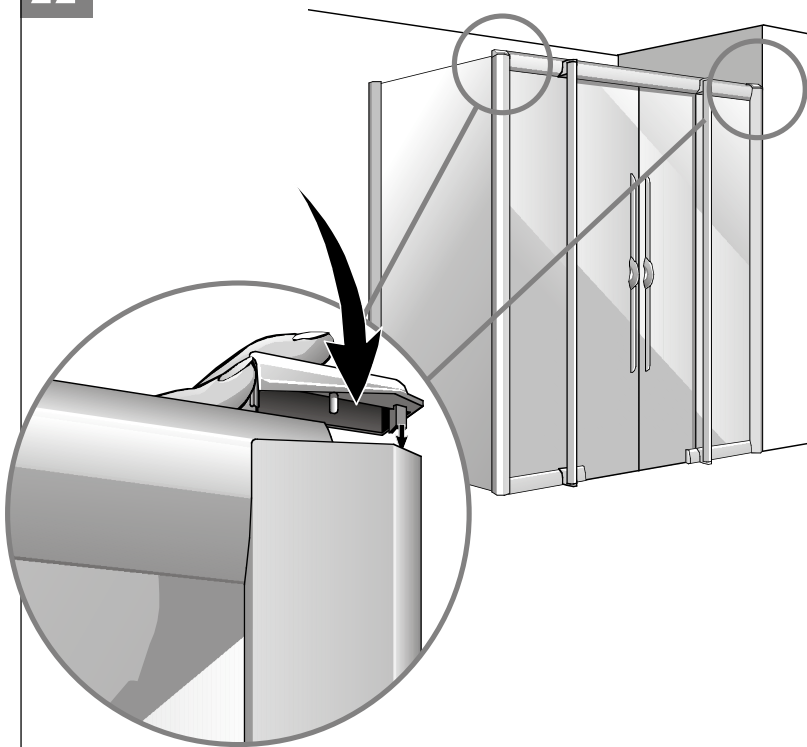
**FR Faites ATTENTION** aux autocollants sur la face intérieure des profilés de finition ! Clipser des caches (A) sur les deux profilés de finition des portes et clipser ensuite la face intérieure du cadre de la porte. Clipser les profilés de finition pour éléments latéraux sur la face intérieure du profilé mural des éléments latéraux.

**NL LET OP!** Let u op de sticker op de binnenzijde van de afdekprofielen! Op de 2 deur-afdekprofielen de afdekkapjes (A) zetten en op de binnenzijde van het deur-raamwerk zetten. Afdekprofiel voor zijwand op de binnenkant van het zijwand-wandprofiel plaatsen.





22



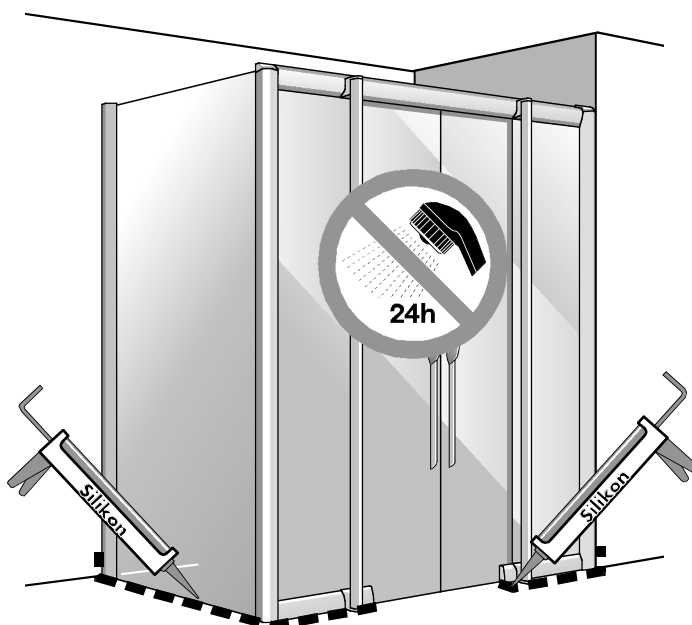
**DE** Abdeckkappen aufstecken.

**EN** Insert covering caps.

**FR** Clipser les caches-vis.

**NL** Afdekkapjes erop zetten.

23



**DE** Duschabtrennung nur UNTEN von AUSSEN abdichten!

**EN** Seal shower enclosure at bottom only on the outside!

**FR** Etanchéiser l'écran de douche seulement en partie inférieure et de l'extérieur!

**NL** Douchekombinatie alleen onderaan aan buitenkant afdichten!