

- DE MONTAGEANLEITUNG
 - EN ASSEMBLY INSTRUCTIONS
 - FR INSTRUCTIONS DE MONTAGE
 - NE MONTAGE-INSTRUCTIES
 - IT ISTRUZIONI DI MONTAGGIO
-

Runddusche / Round shower / Douche ronde / Ronde douche / Doccia rotonda





DE Wichtige Hinweise!

Das Glas der Duschtrennung ist beidseitig mit einer Anti-Kalk-Beschichtung behandelt. Für unsere Produkte verwenden wir ausschließlich hochwertige Materialien, diese können durch verschiedene chemische Produkte wie z.B. Azeton oder generell Lösungsmittel beschädigt werden! Während der Montage müssen alle Oberflächen unserer Produkte (z.B. Duschwannen, etc.) am besten mit Kartonage gut geschützt werden.

Duschkabinen dürfen ausschließlich vom qualifizierten Fachpersonal installiert werden.

Der Hersteller haftet nicht für Schäden am Produkt oder Verletzungen von Personen verursacht durch nicht fachmännische oder nicht korrekte Montage oder durch falsche Benutzung der Produkte.

EN Important notes!

The glass of the shower enclosure is treated with an anti-limescale coating on both sides. Although the material used in the construction of our products is of the highest quality, they may be damaged by certain chemical agents such as acetone or solvents in general. During installation, it is advisable to protect the surfaces of the product (such as the shower trays) using cardboard.

The shower cabins must be installed by qualified personnel.

The manufacturer declines all liability for damage or injury to person or things caused by incorrect installation.

FR Remarques importantes!

Le verre de la paroi de douche est traité des deux côtés avec un revêtement anti-calcaire. Pour nos produits, nous utilisons exclusivement des matériaux de haute qualité. Ceux-ci peuvent être endommagés par différents produits chimiques comme l'acétone ou des solvants en général !Pendant le montage, toutes les surfaces de nos produits (par ex. les receveurs de douche, etc.) doivent être bien protégées, de préférence avec du carton.

Les cabines de douche doivent être installées exclusivement par un personnel qualifié.

Le fabricant n'est pas responsable des dommages causés au produit ou des blessures de personnes.

Personnes causés par un montage non professionnel ou incorrect ou par une mauvaise utilisation des produits.

NE Belangrijke opmerkingen!

Het glas van de douchewand is aan beide zijden behandeld met een antikalklaag.

We gebruiken alleen hoogwaardige materialen voor onze producten; deze kunnen beschadigd raken door verschillende chemische producten zoals aceton of oplosmiddelen in het algemeen!

Tijdens de installatie moeten alle oppervlakken van onze producten (bv. douchebakken, enz.) goed beschermd worden, bij voorkeur met karton.

Douchecabines mogen alleen door gekwalificeerd vakpersoneel worden geïnstalleerd.

De fabrikant is niet aansprakelijk voor schade aan het product of letsel aan personen veroorzaakt door.

De fabrikant is niet aansprakelijk voor schade aan het product of letsel aan personen veroorzaakt door ondeskundige of onjuiste installatie of onjuist gebruik van de producten.

IT Note importanti!

Il vetro della cabina doccia è trattato con un rivestimento anticalcare su entrambi i lati.









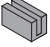

Per i nostri prodotti utilizziamo solo materiali di alta qualità, che possono essere danneggiati da vari prodotti chimici come l'acetone o i solventi in generale!

Durante l'installazione, tutte le superfici dei nostri prodotti (ad es. piatti doccia, ecc.) devono essere ben protette, preferibilmente con cartone.

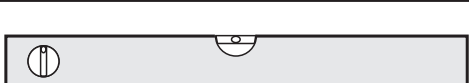
Le cabine doccia possono essere installate solo da personale qualificato.

Il produttore non è responsabile per i danni al prodotto o per le lesioni alle persone causate da Il produttore non è responsabile per i danni al prodotto o per i danni alle persone causati da un'installazione non professionale o non corretta o da un uso non corretto dei prodotti.

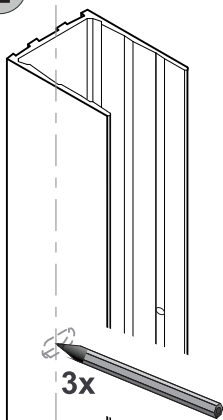


- | | | | |
|-----------|---|----------|-----------|
| 1 |  | ø8 mm | 6x |
| 2 |  | 4,5 x 60 | 6x |
| 3 |  | ø3 mm | 1x |
| 4 |  | 3,5 x 13 | 6x |
| 5 |  | | 6x |
| 6 |  | | 2x |
| 7 |  | | 2x |
| 9 |  | | 2x |
| 11 |  | | 2x |
| 12 |  | | 2x |

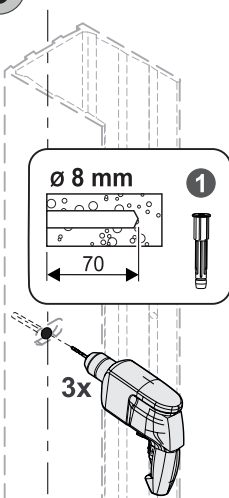
1



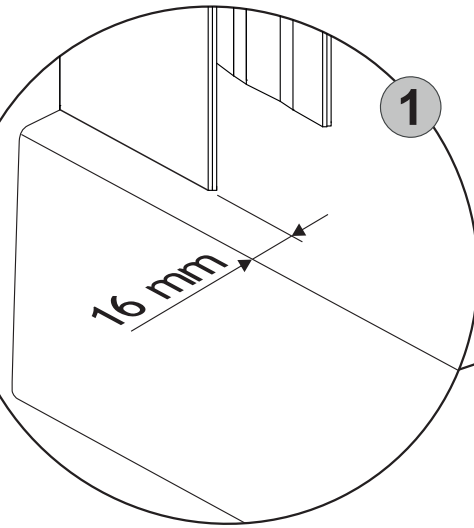
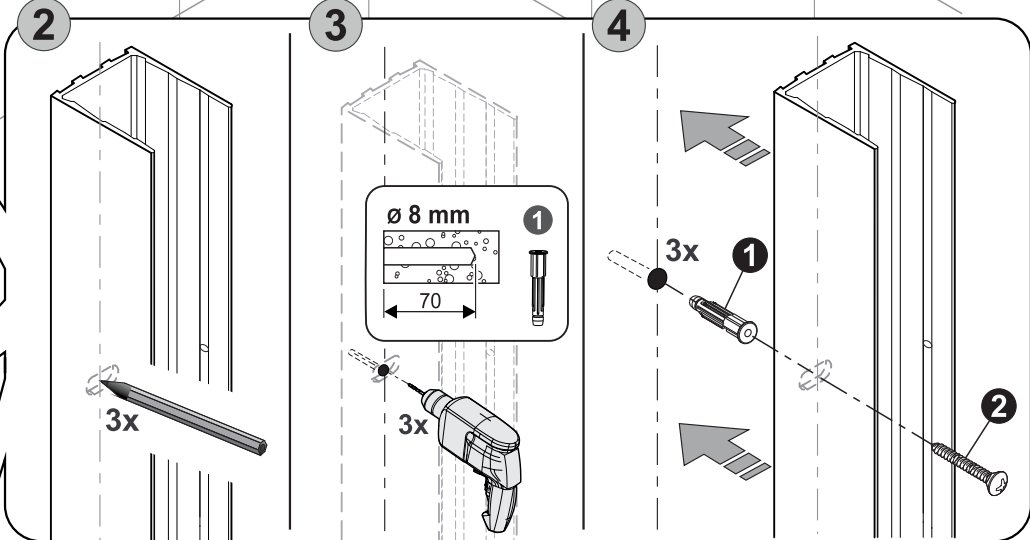
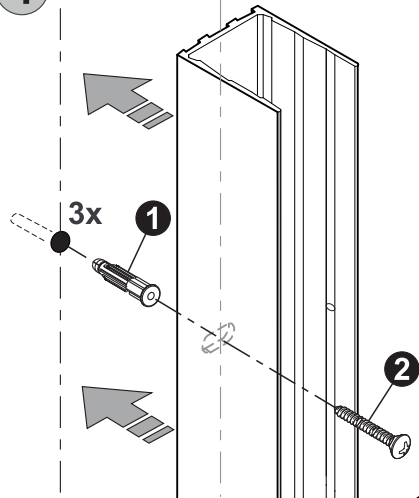
2



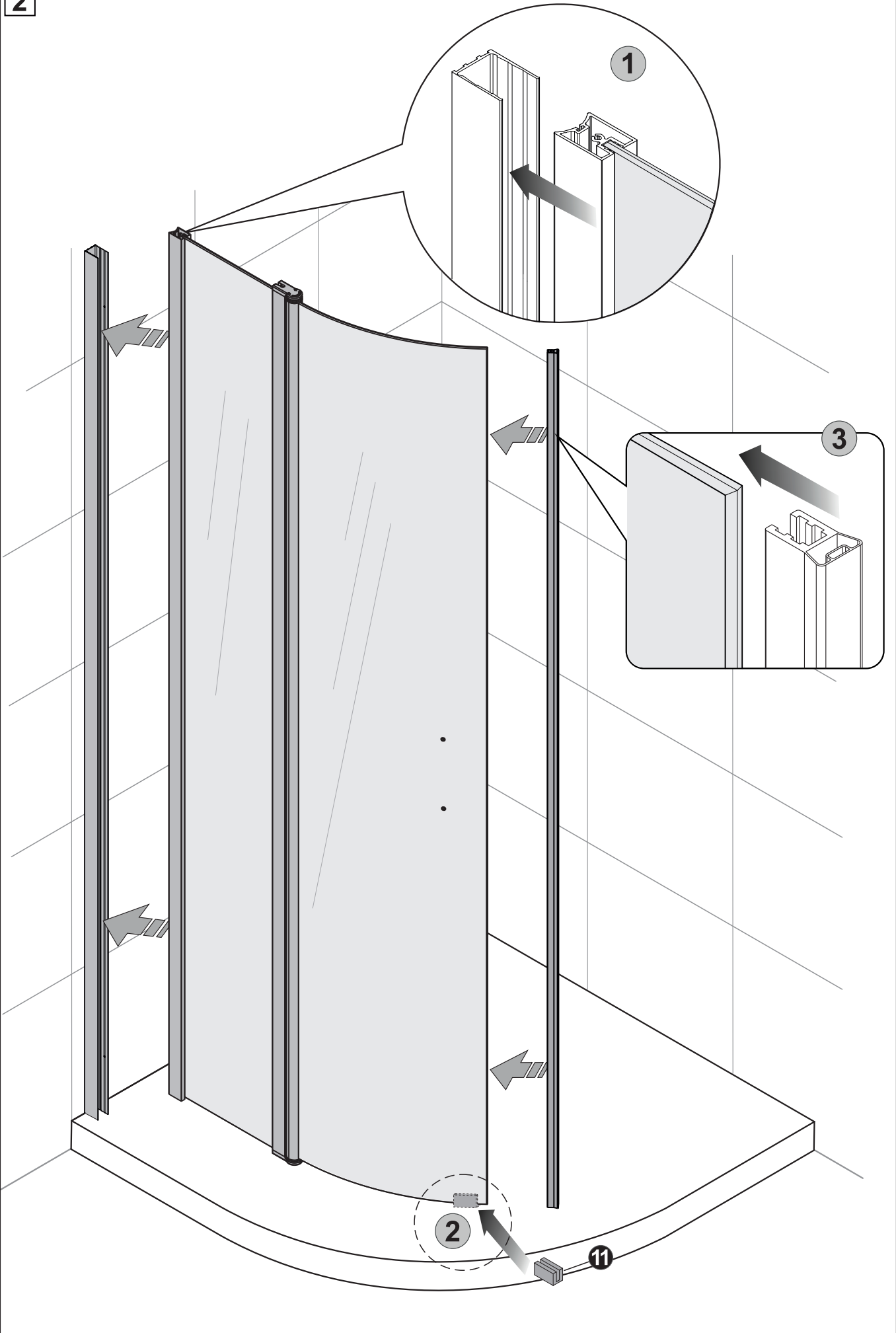
3



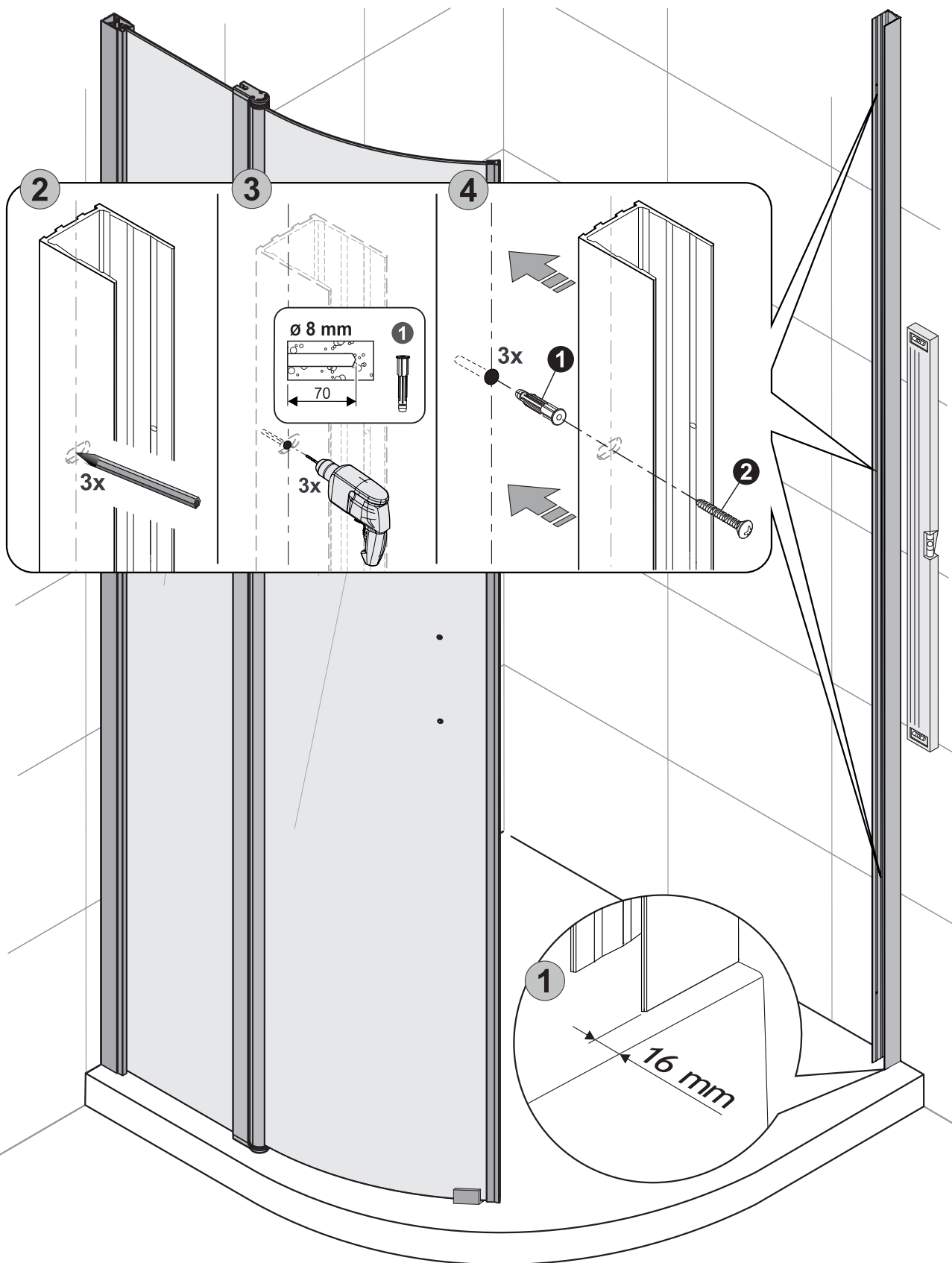
4



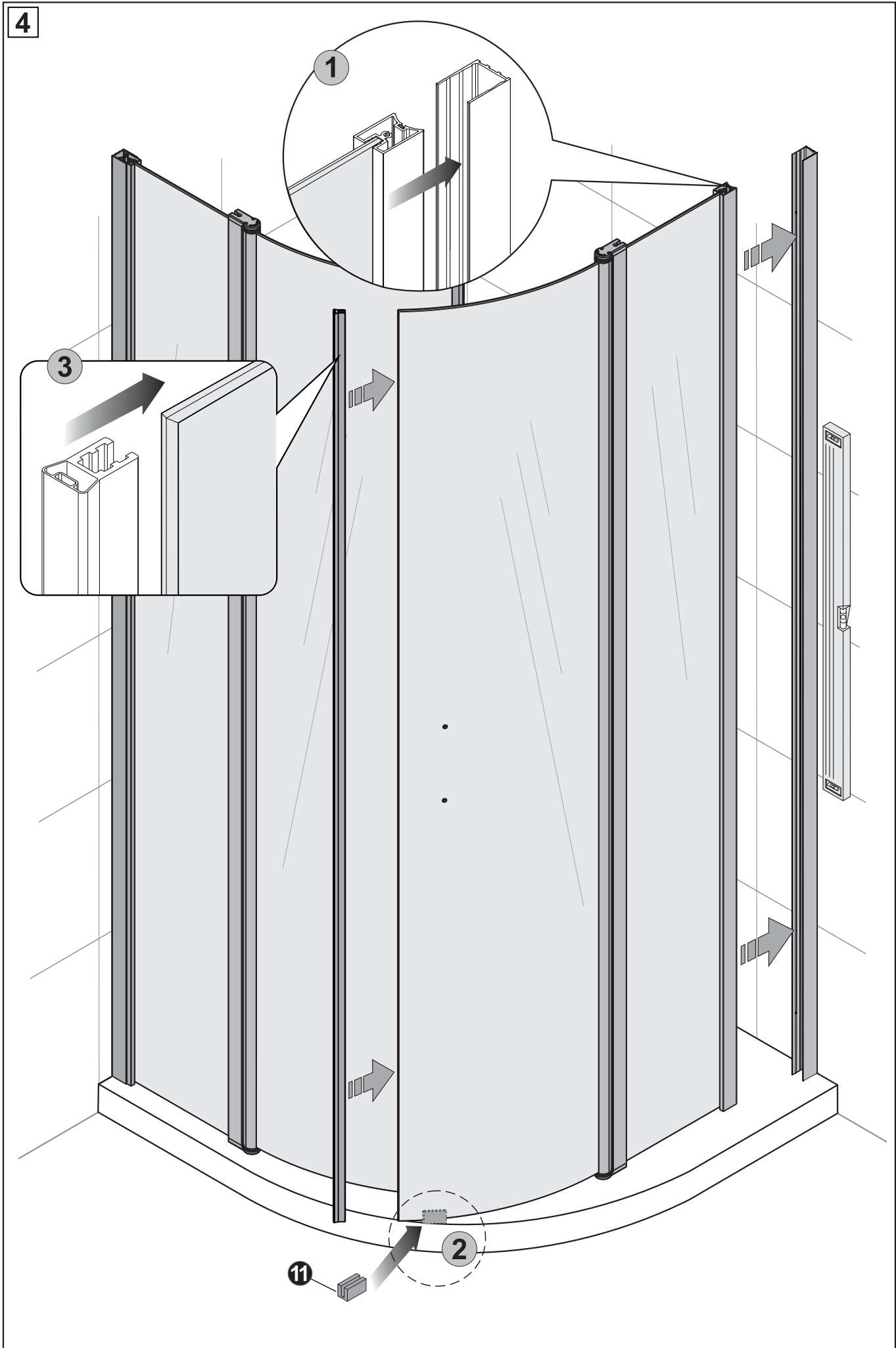
2



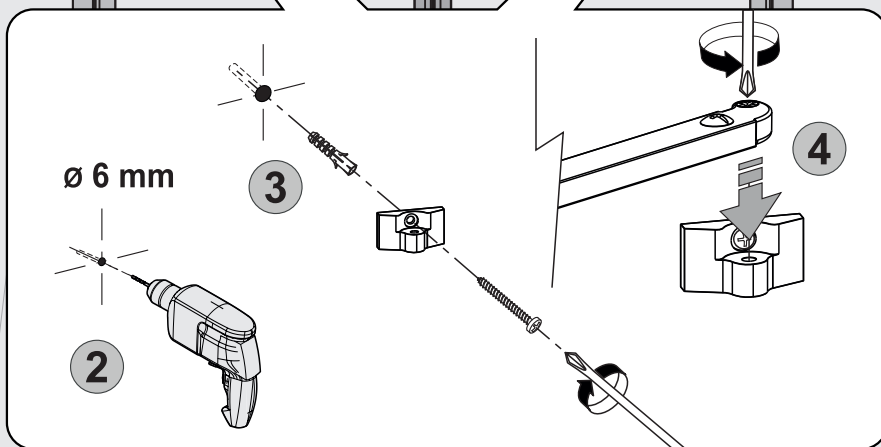
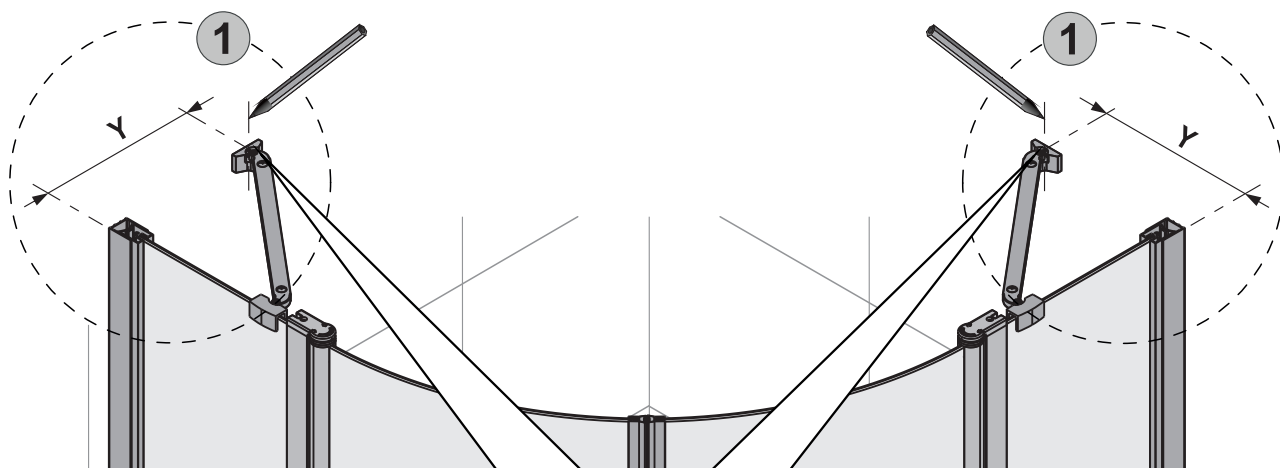
3



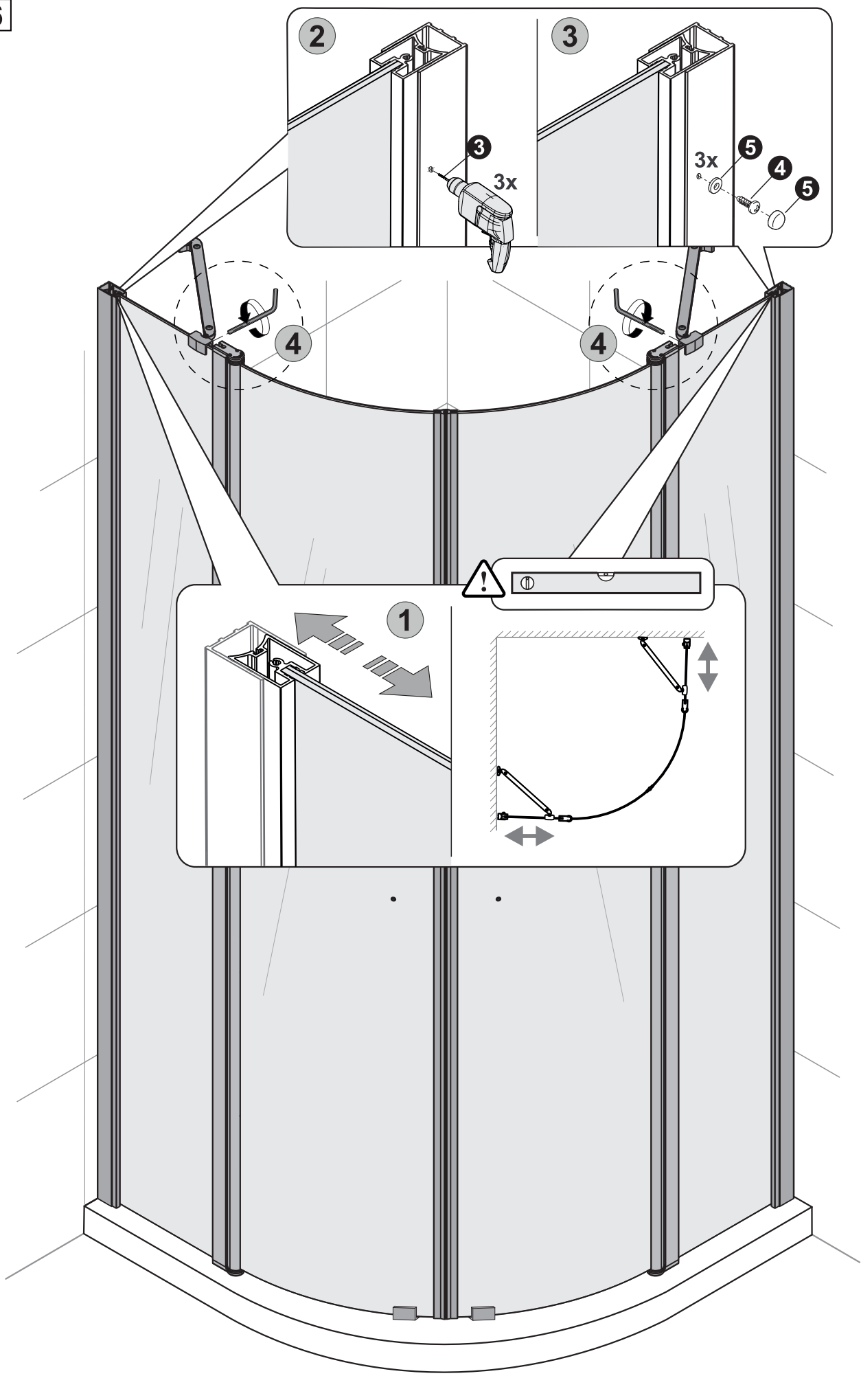
4



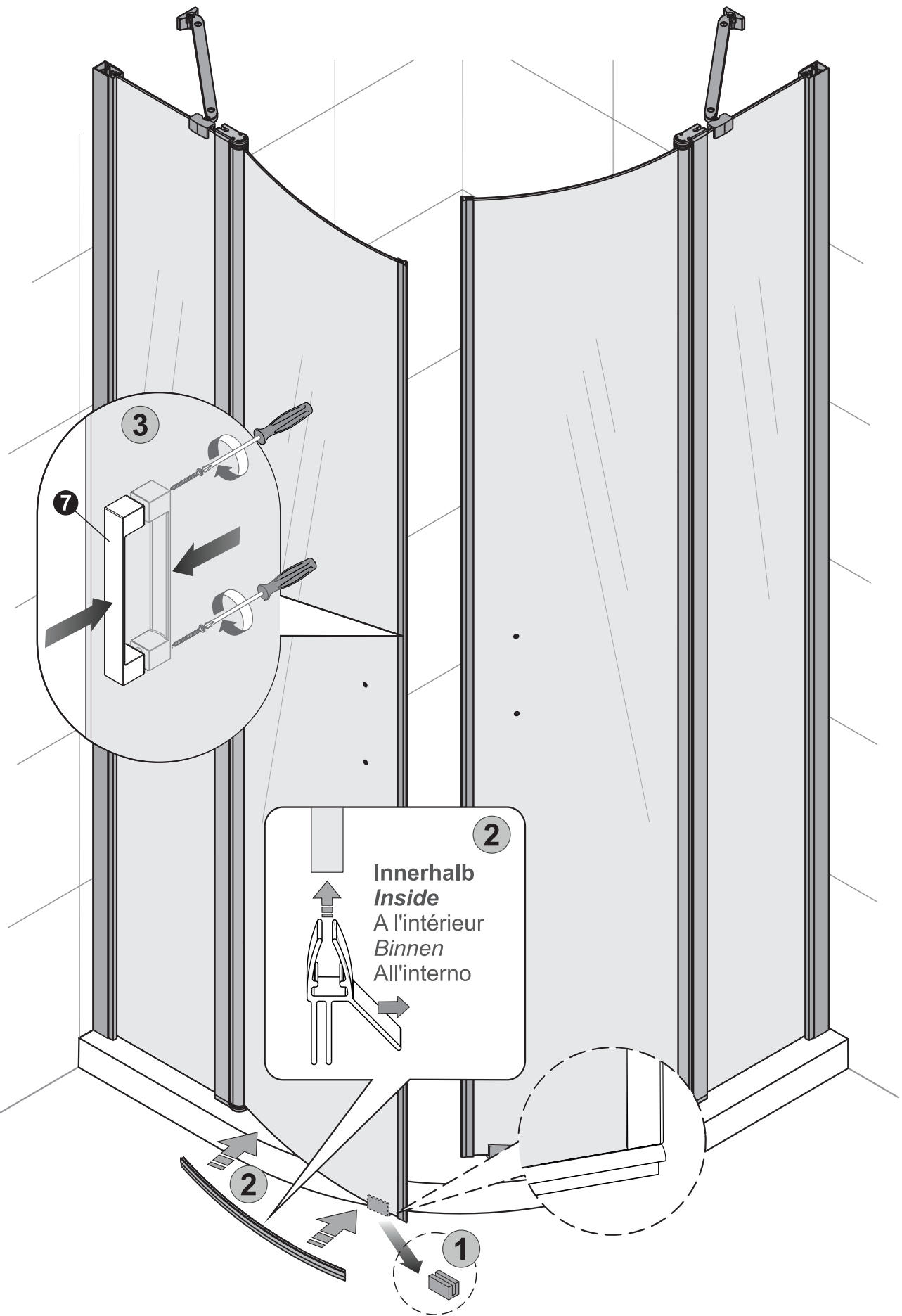
5



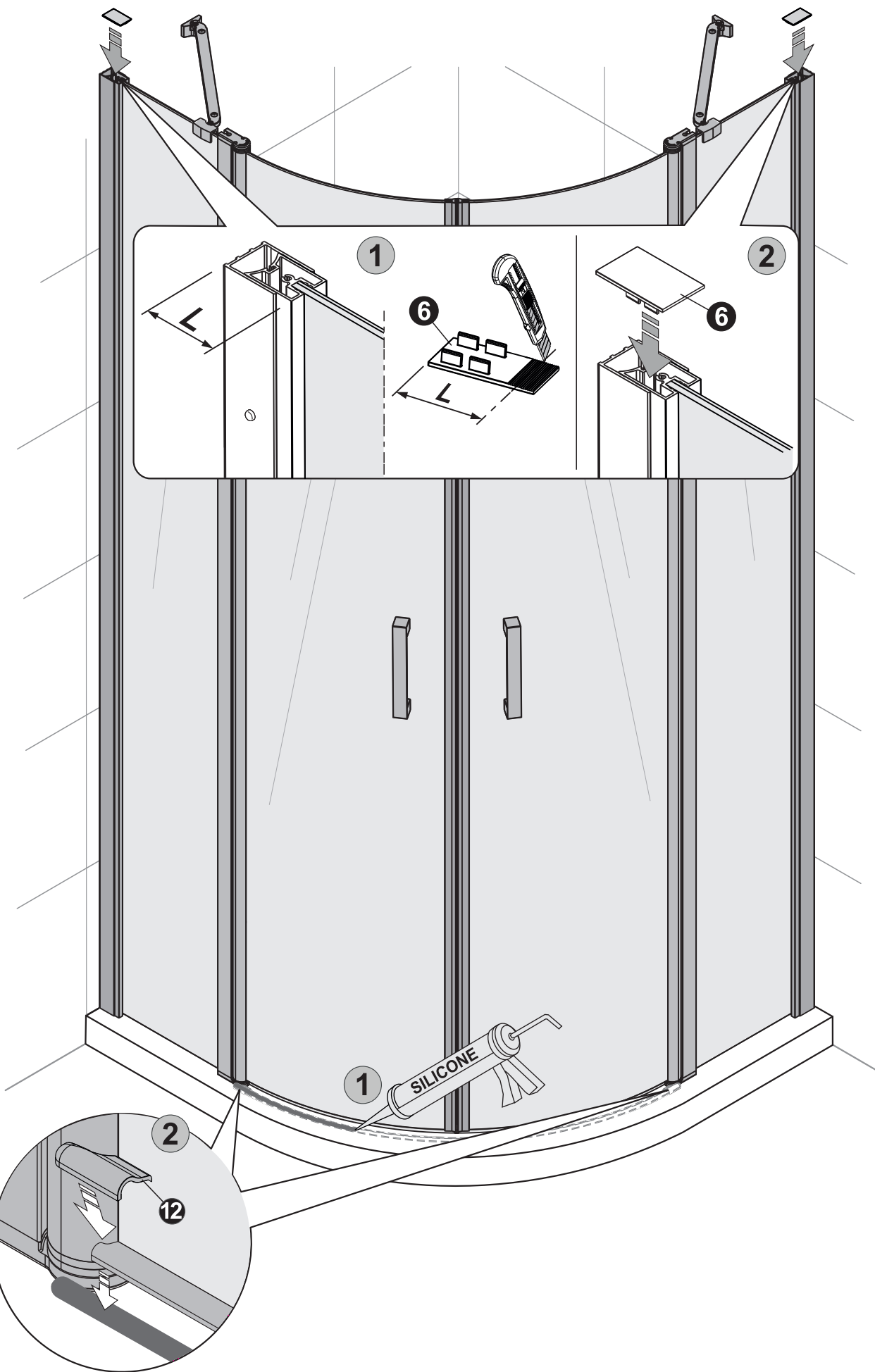
6



7



8



9

