

### MONTAGEANLEITUNG

**Pendeltür zu Seitenwand, 1 Pendeltür**

**5 W 2 1 . H**

**5 W 2 2 . H**

### ASSEMBLY INSTRUCTIONS

**Swinging door door next to side screen, 1 swing door**

**5 W 2 1 . 7**

**5 W 2 2 . 7**

### NOTICE DE MONTAGE

**porte battante pour paroi fixe, 1 porte battante**

**5 W 2 . 8 8**

### MONTAGEVOORSCHRIFT

**Pendel deur bij zijwand, 1 pendel deur**



**Vor Gebrauch sorgfältig lesen!** Zum Nachschlagen und Aufbewahren dem Endkunden übergeben!

**Read carefully before use!** Hand over to the customer for looking up and storage!

**Avant emploi lire soigneusement!** Remettez le au client pour la recherche et le stockage!

**Voordien gebruik zorgvuldig lezend!** Overhandig de klant voor het kijken omhooggaand en opslag!

**DEUTSCH**  
Originalsprache

**ENGLISH**  
Translation

**FRANCAIS**  
Traduction

**NEDERLANDS**  
Vertaling

INHALTSVERZEICHNIS	OVERVIEW
INHALTSVERZEICHNIS .....2	OVERVIEW .....2
SICHERHEITS- HINWEISE .....4	SAFETY- INSTRUCTIONS .....4
BENÖTIGTES WERKZEUG .....6	NECESSARY TOOLS .....6
MONTAGESET .....7	ASSEMBLY KIT .....7
MONTAGE VARIANTEN .....8	ASSEMBLY VARIATIONS .....8
VERSTELLBEREICH .....8	ADJUSTMENT RANGE .....8
MONTAGE VARIANTEN .....9	ASSEMBLY VARIATIONS .....9
WANNEN EINBAUMASS .....9	TRAY INSTALLATION MEASUREMENT .....9
MONTAGE .....10	ASSEMBLY .....10
» WANDANSCHLUSS .....10	» INSTALLATION OF IMMOVABLE ELEMENT .....10
OPTIONAL .....13	OPTIONAL .....13
MONTAGE .....15	ASSEMBLY .....15
» MONTAGE STABILISATOR .....15	» INSTALLATION OF STABILIZER .....15
» TÜRTEIL .....17	» DOOR PART .....17
» GRIFF .....19	» HANDLE .....19
» MONTAGE DICHTLEISTEN .....20	» INSTALLATION OF SEALING STRIP .....20
» ABDICHTEN MIT SANITÄRSILIKON .....25	» SEALING WITH SANITARY SILICONE .....25
» MONTAGE DICHTLEISTEN .....26	» INSTALLATION OF SEALING STRIP .....26
ERSATZTEILE .....27	SPARE PARTS .....27
 <b>Montageanleitung für Einbau LINKS -</b> bei Einbau RECHTS–spiegelgleicher Aufbau.	 <b>Assembly instructions for installation LEFT -</b> for installation RIGHT–assemble in mirror image.

VUE D'ENSEMBLE	OVERZICHT
VUE D'ENSEMBLE .....3	OVERZICHT .....3
INSTRUCTIONS- SÉCURIT.....4	VEILIGHEIDS- VOORSCHRIFTEN .....4
OUTILLAGE NECESSAIRE .....6	BENODIGD GEREEDSCHAP .....6
SET DE MONTAGE.....7	MONTAGESET .....7
VARIANTES DE MONTAGE.....8	MONTAGE VARIANTEN.....8
POSITIONNEMENT .....8	VERSTELBAARHEID.....8
VARIANTES DE MONTAGE.....9	MONTAGE VARIANTEN.....9
MESURES POUR MON TAGE SUR RECEVEUR.....9	DOUCHEBAK INBOUWMAAT .....9
MONTAGE .....10	MONTAGE .....10
» MONTAGE PARTIE FIXE .....10	» MONTAGE VAST DEEL .....10
EN OPTION .....13	OPTIONEEL .....13
MONTAGE .....15	MONTAGE .....15
» MONTAGE STABILISATEUR .....15	» MONTAGE STABILISATOR .....15
» ELÉMENT DE PORTE .....17	» DEURDEEL.....17
» POIGNÉE .....19	» GREEP.....19
» MONTAGE BAGUETTES D'ÉTANCHÉITÉ .....20	» MONTAGE AFDICHTINGEN .....20
» ETANCHER AVEC DU SILICONE SANITAIRE.....25	» AFDICHTEN MET SANITAIR-SILICONEN.....25
» MONTAGE BAGUETTES D'ÉTANCHÉITÉ .....26	» MONTAGE AFDICHTINGEN .....26
PIÈCES DÉTACHÉES .....27	ONDERDELEN .....27

**C'est prévue pour une installation à GAUCHE –**  
en cas d'une installation à DROITE –A inverser pour partie fixe en GAUCHE.

**Montagevoorschrift voor inbouw LINKS -**  
bij inbouw RECHTS—montage in spiegelbeeld.

### SICHERHEITS- HINWEISE

### SAFETY- INSTRUCTIONS

### INSTRUCTIONS- SÉCURITÉ

### VEILIGHEIDS- VOORSCHRIFTEN

## DE Vor dem Einbau bitte unbedingt beachten!

- Produkt **vor dem Einbau**, auf Richtigkeit, Beschädigungen und das Zubehör auf Vollständigkeit **überprüfen**.
- **Bei sichtbarem Schaden Produkt keinesfalls einbauen!**
- **Beachten Sie beim Hantieren das teilweise hohe Gewicht und/oder die großen Abmessungen von Einzelteilen.**
- **Beachten Sie beim Bohren der Löcher, dass Sie keine Leitungen (Elektro, Gas, Wasser) beschädigen.**



Unsere Haftung beschränkt sich alleine auf unsere Produkte und kann daher nicht auf den Ein- und Ausbau ausgedehnt werden. Die Kosten für einen nachträglichen Aus- und Einbau eines Produkts und die damit verursachten Schäden sind **kein** Bestandteil der Garantie.

## EN Please note carefully before installing

- Before installing, check for correctness and damage and the accessories for completeness.
- **Do not under any circumstances install product with visible damage!**
- **Take the great weight and/or the large dimensions into consideration when handling individual parts!**
- **When drilling holes do not damage hidden pipes and wiring.**

Our liability is limited to our products alone and therefore cannot be extended to installation and dismantling. Costs for subsequent dismantling and installation of a product and damage caused thereby are not part of the guarantee.

## FR A respecter impérativement avant le Montage

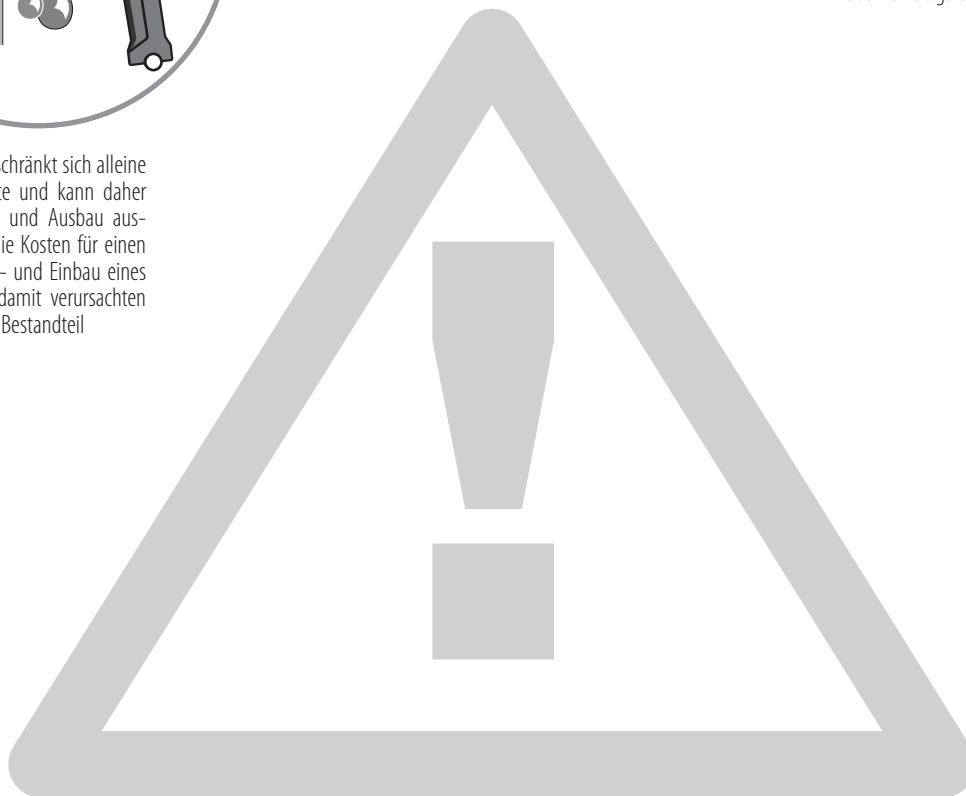
- Avant le montage de vérifier qu'il s'agit du bon modèle, qu'elle n'est pas endommagée et que les accessoires sont complets.
- **En cas de dommages visibles, ne pas monter le produit!**
- **Lors de la manutention, merci de prêter attention au poids parfois très élevé et/ou aux dimensions de certaines pièces!**
- **Faites attention en perçant les trous de ne pas endommager les tuyauteries (cables électriques, canalisations de gaz, d'eau, etc).**

Notre responsabilité se limite à nos produits et ne peut être étendue sur l'installation et le démontage. Les coûts générés lors d'un démontage après installation et d'une ré-installation d'un produit et les dommages qui en résultent ne pourront être pris en charge par la garantie.

## NL Voor inbouw beslist in acht nemen!

- Bad voor het inbouwen op juistheid, beschadigingen en toebehoren op volledigheid controleren.
- **Bij zichtbare beschadiging product in geen geval inbouwen!**
- **Let u bij het gebruik om het gedeeltelijk grote gewicht en/of de grote afmetingen van enkele onderdelen!**
- **bij het boren van gaten er op letten, dat U geen leidingen (elektro, gas of water) beschadigt!**

Wanneer het bad betegeld wordt, beslist de inbouwmaten van de badkuip en van de doucheafscheiding in acht nemen. Onze aansprakelijkheid is beperkt tot onze producten en kan daarom niet op de in- en uitbouw uitgebreid worden. De kosten voor een latere uit- en inbouw van een product en de daaruit voortvloeiende schade zijn geen onderdeel van de garantie.







**DE ACHTUNG!**  
**Beim Hantieren**  
**mit Glas Schutz-**  
**kleidung tragen!**

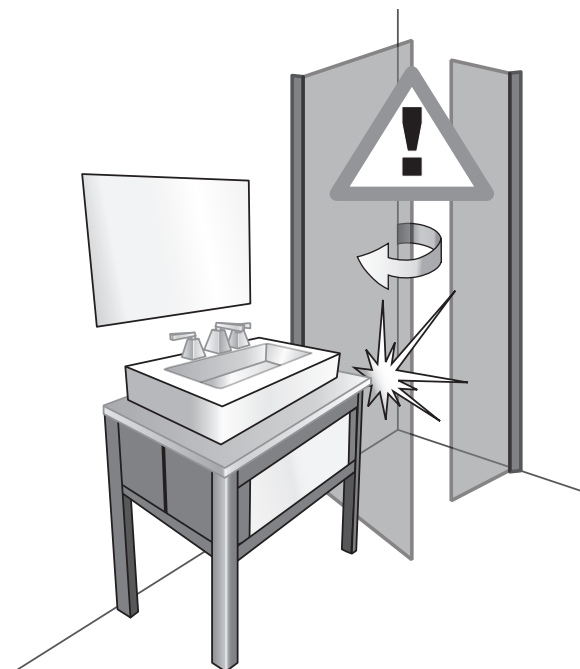
Bitte untersuchen Sie nach dem Auspacken das Einscheiben-Sicherheitsglas (ESG) unverzüglich auf mögliche Transportschäden, wie abgesprungene Kanten oder Ecken. Wird ein Schaden festgestellt bitte umgehend Schadensmeldung machen und die Scheibe nicht einbauen, da dieser Fehler auch später zu einem Bruch führen kann! Alle Gläser werden vor dem Verpacken sorgfältig kontrolliert. Spätere Reklamationen, auch bei Bruch, können daher nicht anerkannt werden.

**EN ATTENTION!**  
**Wear protective**  
**clothing when**  
**handling glass!**

Please examine the single-pane safety glass for possible transport damage such as chipped edges or corners immediately after unpacking. If damage is detected do not install the pane because a defect can lead to breakage later! Please make a damage report without delay! All glass panes are controlled with utmost care before packing. Therefore later complaints cannot be acknowledged, even in case of breakage.

**FR ATTENTION !**  
**Portez des**  
**vêtements**  
**protecteurs en**  
**manipulant du**  
**verre.**

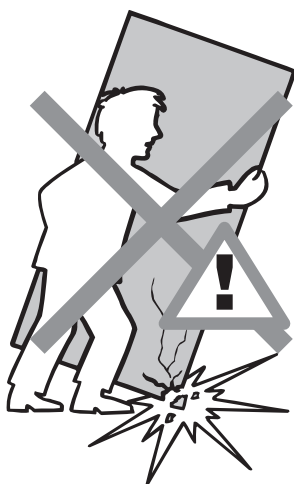
Merci de vérifier immédiatement le verre de sécurité monofeuille au déballage sur d'éventuels dommages survenus au transport, tels que chants et angles écaillés. Si toutefois un défaut a été constaté, merci d'en faire la déclaration au plus vite et ne pas monter la vitre, car ce défaut peut être, par la suite, à



l'origine d'une casse! Tous les verres sont contrôlés minutieusement avant le conditionnement. Pour cette raison, aucune réclamation ultérieure, même en cas de casse, ne pourra être prise en compte.

Na het uitpakken het enkel veiligheidsglas (ESG) onmiddellijk op mogelijke transport- beschadigingen, zoals afgesprongen kanten of hoeken, controleren. Wordt een beschadiging vastgesteld, dan mag het glas niet worden ingebouwd, omdat deze schade ook later tot een breuk kan leiden !Bij een vastgestelde schade, meldt dit onmiddellijk! Al het glas wordt voor het verpakken zorgvuldig gecontroleerd. Latere reclames, ook bij breuk, kunnen daarom niet geaccepteerd worden.

**NL ATTENTIE !**  
**Bij het hanteren**  
**van glas be-**  
**schermde kle-**  
**ding dragen!**

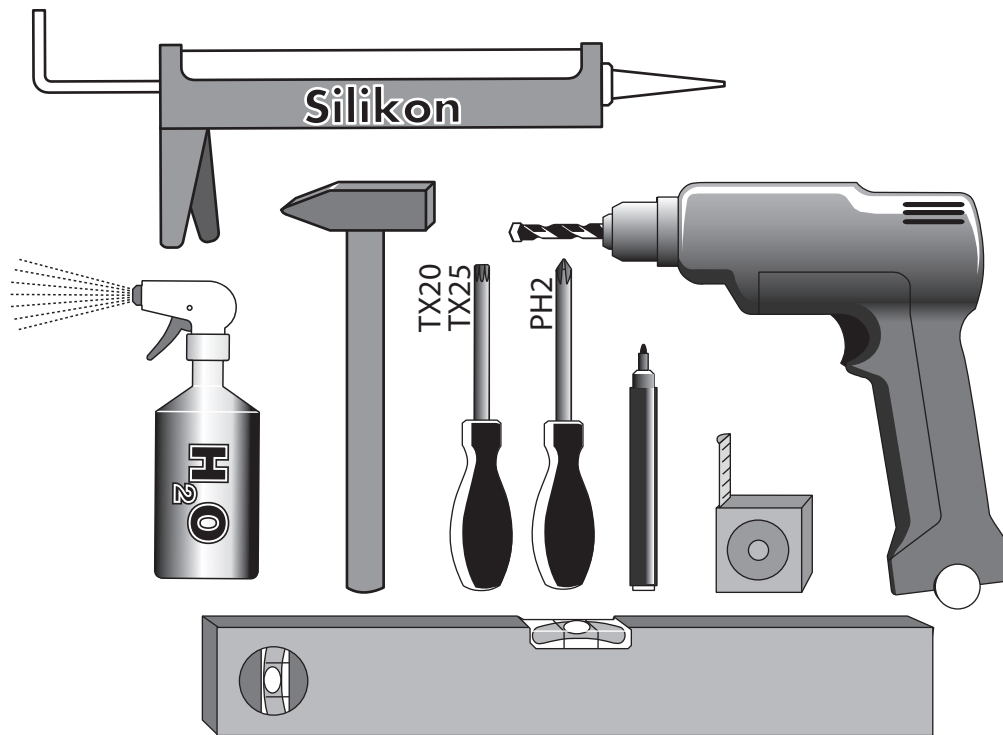



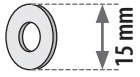









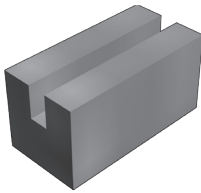
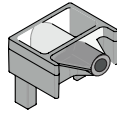
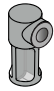

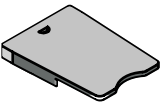
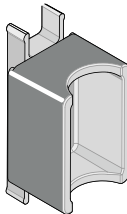
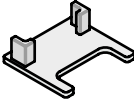
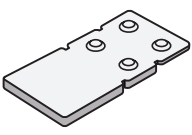
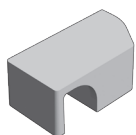
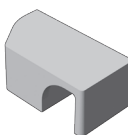
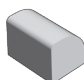

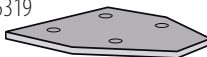
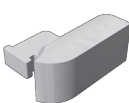
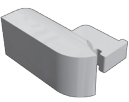

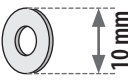
**BENÖTIGTES  
WERKZEUG**

**NECESSARY  
TOOLS**

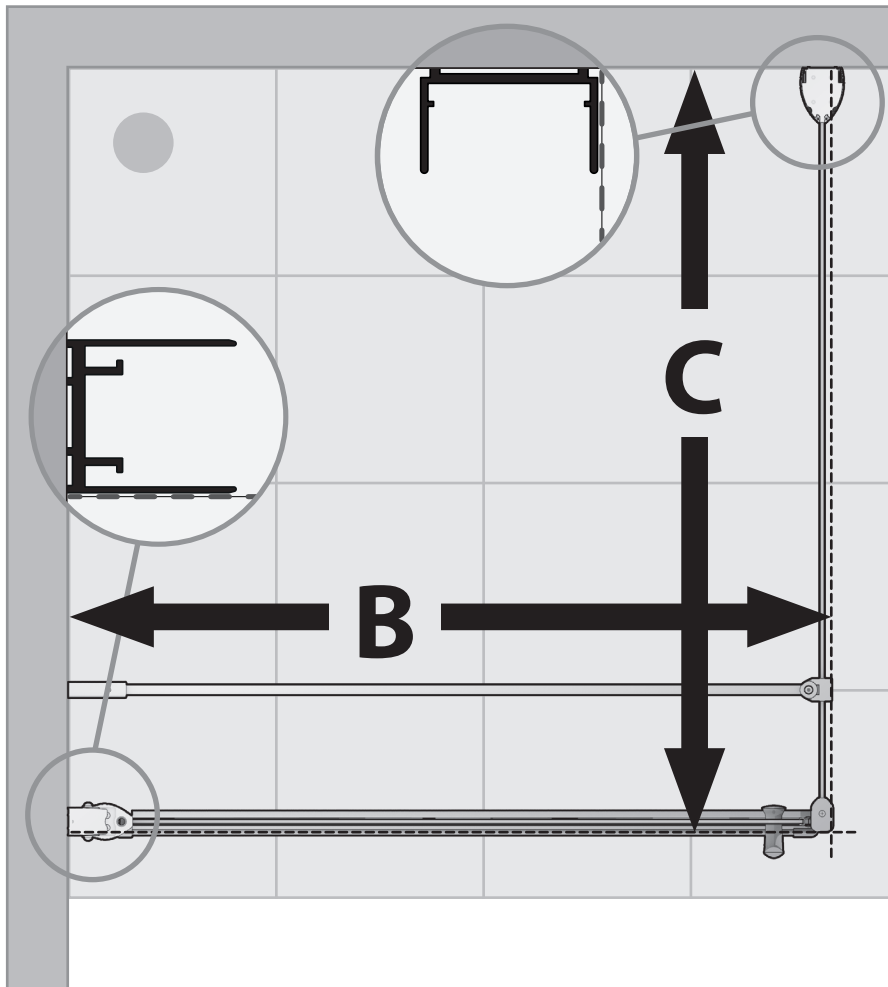
**OUTILLAGE  
NECESSAIRE**

**BENODIGD  
GEREEDSCHAP**



MONTAGESET	ASSEMBLY KIT	SET DE MONTAGE	MONTAGESET
<b>11 x</b> 4,8 x 60mm MatNr: 24466 	<b>4 x</b> DIN 9021-M5-A2 MatNr: 2494 	<b>10 x</b> Ø 8 x 50 mm MatNr: 24409 	<b>4 x</b> 3,5 x 25mm MatNr: 2418  <b>2 x</b> 4,2 x 38mm MatNr: 24467 
<b>1x</b> Ø3 mm MatNr: 18211 	<b>1x</b> SW 3 MatNr: 1878  <b>2x</b> MatNr: 18016 	<b>5 x</b> 3,5 x 13 mm MatNr: 2429 	<b>5 x</b> MatNr: 18852 VC 
<b>1x</b> MatNr: 805W17  <b>4cm</b>	<b>1x</b> MatNr: 18853 	<b>1x</b> MatNr: 704209 DG 	<b>1x</b> MatNr: 704210 DG 
<b>1x</b> MatNr: 18926 VC 	<b>1x</b> MatNr: 704207 	<b>4x</b> MatNr: 704208 	<b>1x</b> MatNr: 704205 
<b>2x</b> MatNr: 704520 	<b>1x</b> MatNr: 18815 	<b>1x</b> MatNr: 18816 	<b>1x</b> MatNr: 704203 
<b>1x</b> MatNr: 18814  <b>1x</b> MatNr: 705319 	<b>1x</b> MatNr: 18817  <b>1x</b> MatNr: 18818 	<b>2 x</b> Ø 6 x 30 mm MatNr: 24410 	<b>6 x</b> DIN 125-M5-A2 MatNr: 2430 

MONTAGE VARIANTEN	ASSEMBLY VARIATIONS	VARIANTES DE MONTAGE	MONTAGE VARIANTEN
-------------------	---------------------	----------------------	-------------------



**DE** Montage ohne Duschwanne.

**EN** Assembly without shower tray.

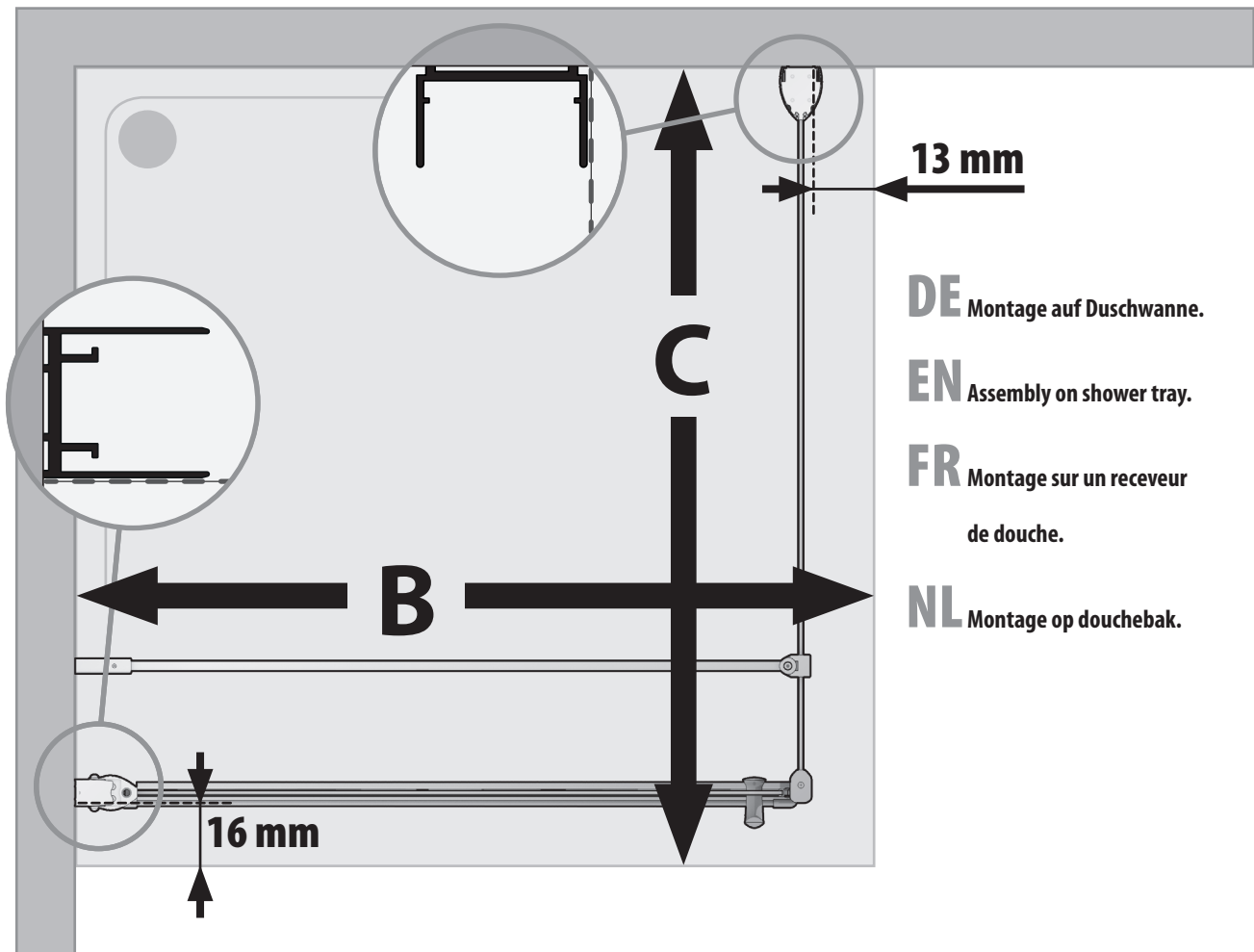
**FR** Montage sans receveur de douche.

**NL** Montage zonder douchebak.

VERSTELLBEREICH	ADJUSTMENT RANGE	POSITIONNEMENT	VERSTELBAARHEID
-----------------	------------------	----------------	-----------------

<b>Auftrag Nr.:</b>		<b>Serie</b>	<b>B</b>	<b>C</b>
<b>Sondergrößen • special sizes • mesures spéciales • speciale maten</b>		<b>80x80</b>	77,8 ± 0,9 cm	77,5 ± 0,9 cm
<b>B=</b>	<b>cm</b>	<b>C=</b>	<b>cm</b>	<b>90x90</b>
				87,8 ± 0,9 cm
				<b>100x100</b>
				97,8 ± 0,9 cm
				97,5 ± 0,9 cm

**MONTAGE VARIANTEN**      **ASSEMBLY VARIATIONS**      **VARIANTES DE MONTAGE**      **MONTAGE VARIANTEN**

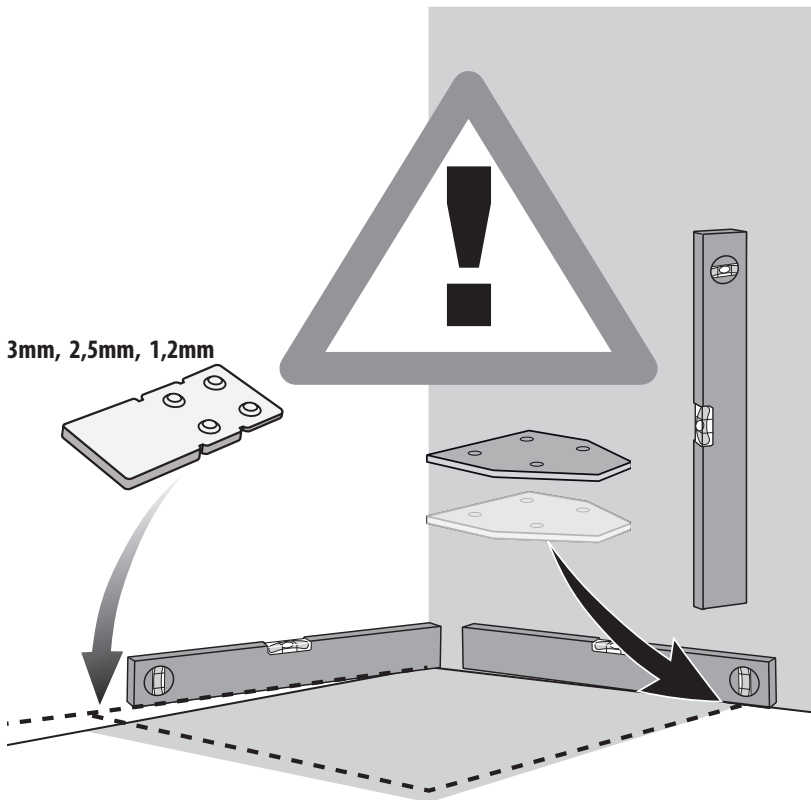


- DE** Montage auf Duschwanne.
- EN** Assembly on shower tray.
- FR** Montage sur un receveur de douche.
- NL** Montage op douchebak.

**WANNEN EINBAUMASS**      **TRAY INSTALLATION MEASUREMENT**      **MESURES POUR MONTAGE SUR RECEVEUR**      **DOUCHEBAK INBOUWMAAT**

Serie	B	C
<b>80x80</b>	78,2 - 80 cm	78,2 - 80 cm
<b>90x90</b>	88,2 - 90 cm	88,2 - 90 cm
<b>100x100</b>	98,2 - 100 cm	98,2 - 100 cm

1



**DE** **Achtung: Prüfen Sie vor Beginn der Montage die Größe Ihrer Duschtrennung**

Eine **einwandfreie** Montage ist nur möglich wenn der Boden **waagrecht** und die Wände **senkrecht** sind.

**EN** **Attention: Before assembly check the size of your shower enclosure**

Correct installation is only possible if the floor is horizontal and the walls are vertical.

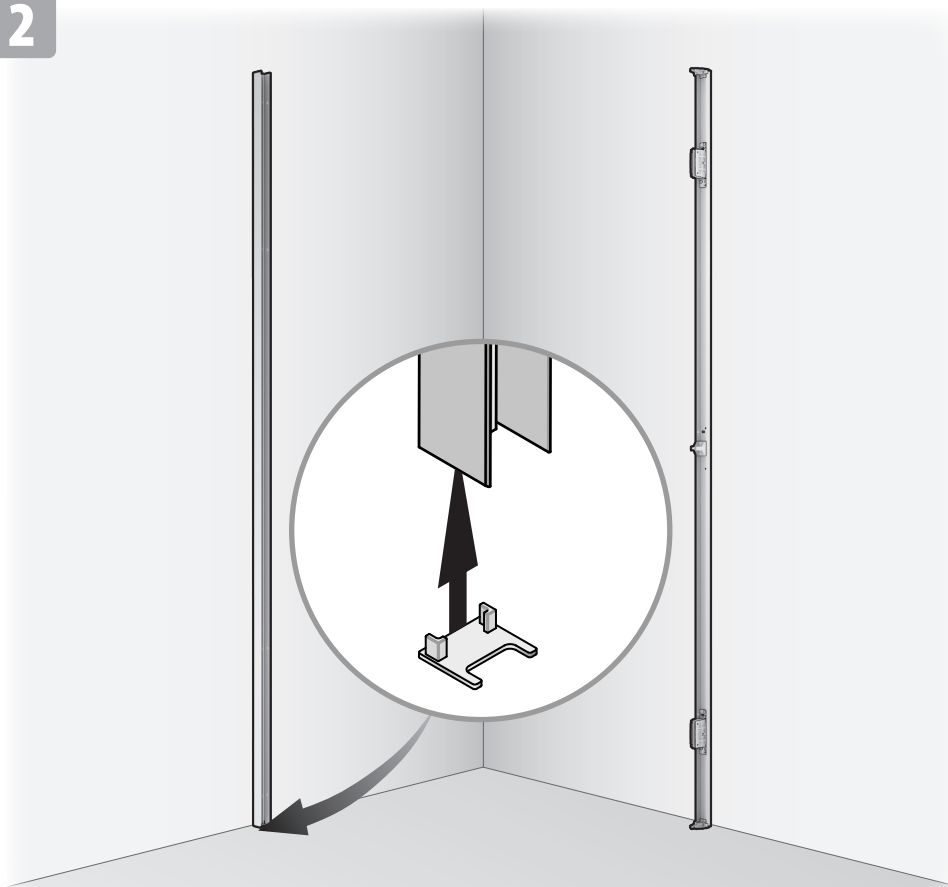
**FR** **Attention: Avant de débiter le montage, contrôlez la dimension de votre paroi de douche**

Un montage impeccable n'est possible que si le sol est parfaitement plan et le murs droits.

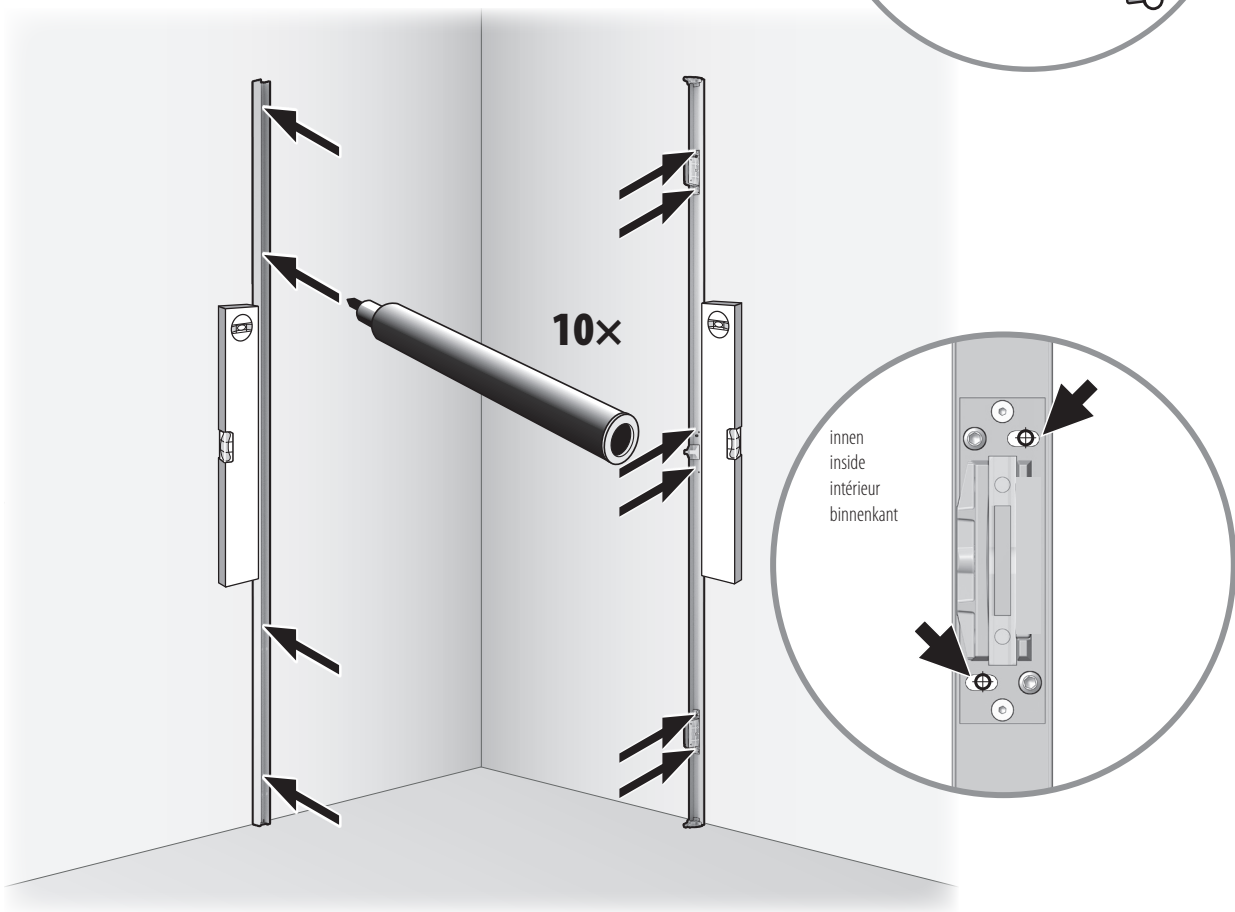
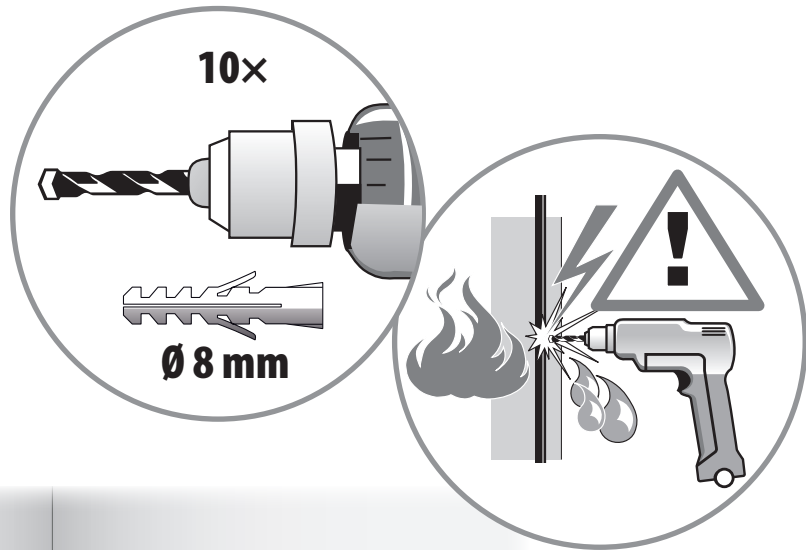
**NL** **Let op: controleert u voor montage de grootte van uw douchekomb.**

Een perfecte montage is alleen mogelijk, als de bodem horizontaal en de wanden verticaal t.o.v. elkaar staan.

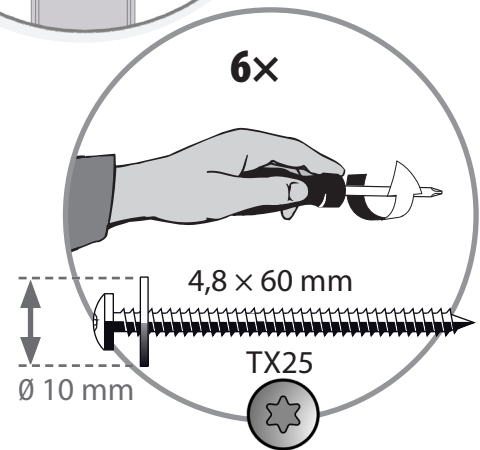
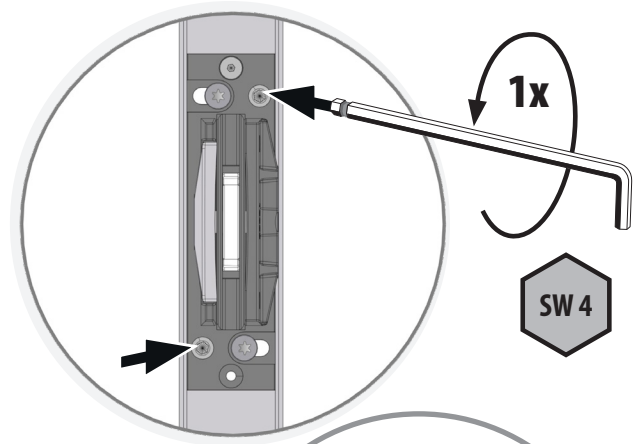
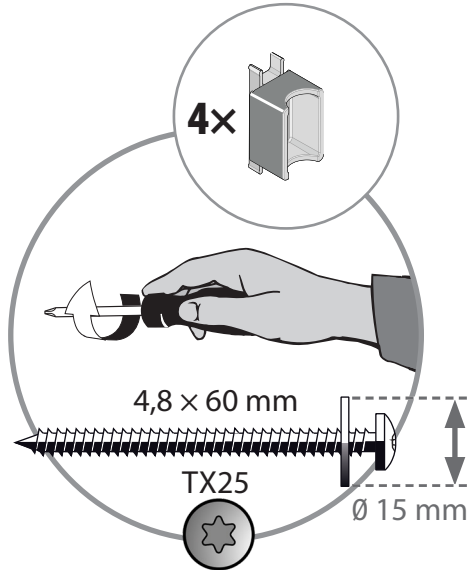
2



3

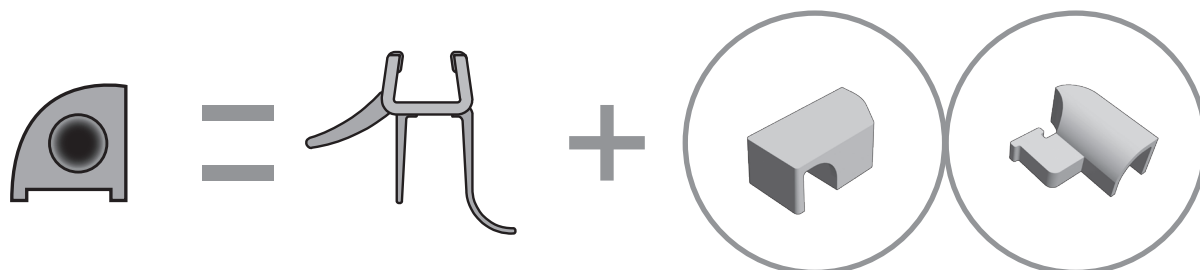
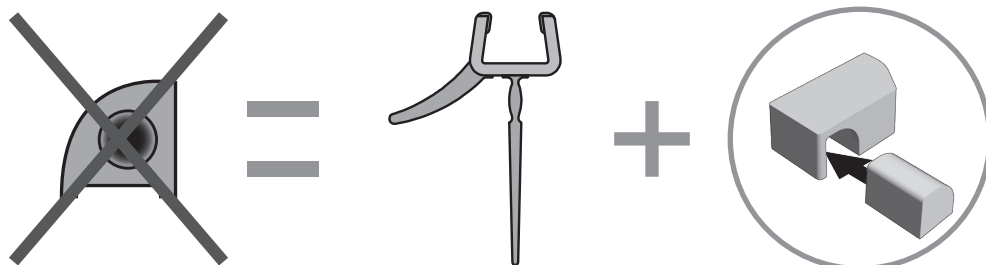


4





OPTIONAL	OPTIONAL	EN OPTION	OPTIONEEL
----------	----------	-----------	-----------



**DE** Der Hersteller weist an dieser Stelle ausdrücklich darauf hin, dass die Montage der im Lieferumfang enthaltenen Schwalleiste zur Erreichung der Dichtheitsanforderungen nach Norm (DIN 14428) erforderlich ist. Wird auf die Schwalleiste verzichtet, übernimmt der Hersteller keinerlei Haftung für daraus resultierende Schäden.

Eine spätere Montage der Führungsleiste ist ohne bauliche Veränderungen an der Duschtrennung möglich. Für diesen Fall bitte das nicht verwendete Montagematerial dem Endkunden zur Aufbewahrung übergeben.

**EN** At this stage the manufacturer makes a point of expressly informing you that mounting of the solid sealing strip delivered is necessary to achieve the degree of sealing required under the standard DIN 14428. If you dispense with the sealing strip, the manufacturer accepts no liability whatsoever for resulting damages.

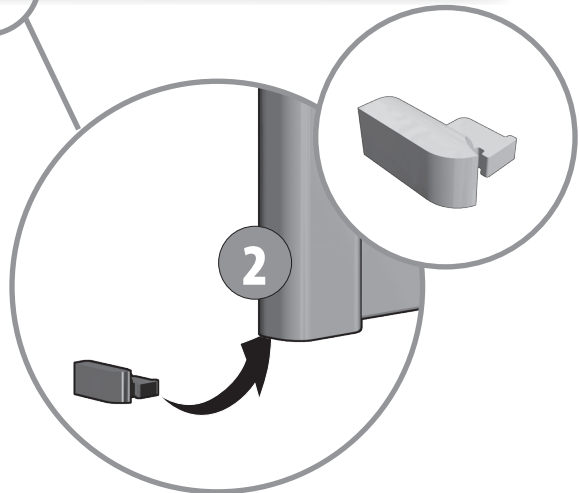
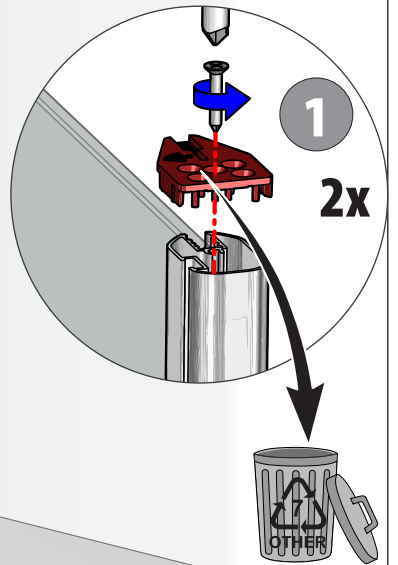
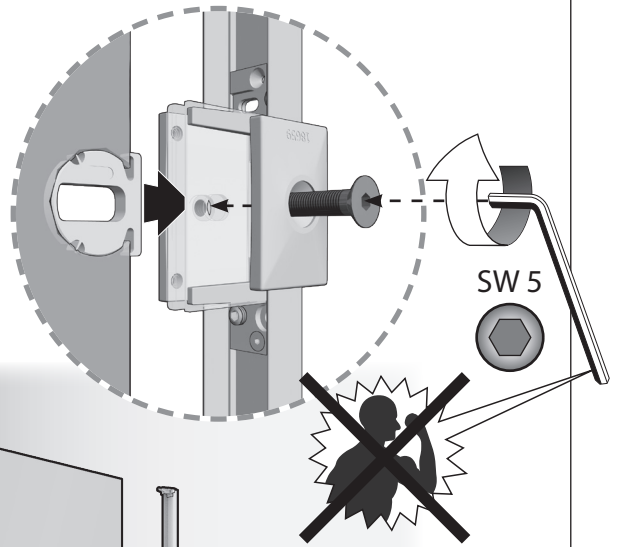
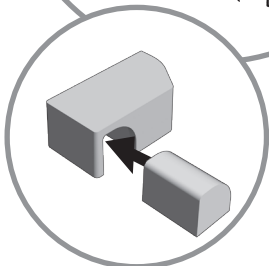
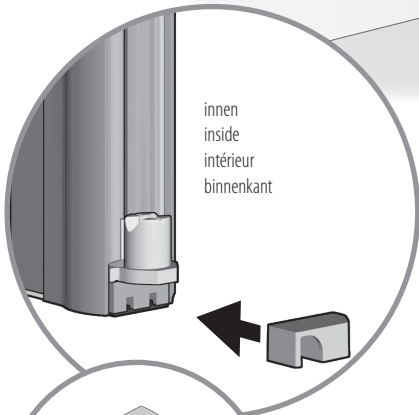
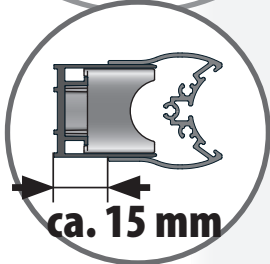
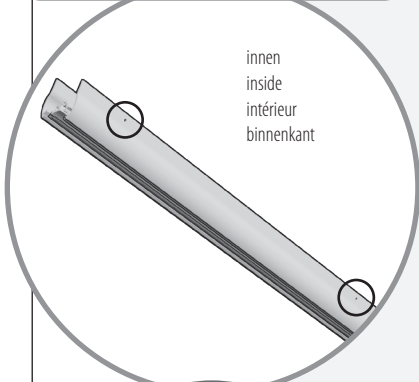
It is possible to mount the surge strip at a later date without any changes to the shower side wall. In this case please hand over the unused fixation materials to the customer for storage.

**FR** A cet endroit, le fabricant indique expressément que le montage de la baguette de refoulement est indispensable pour obtenir l'étanchéité requise par la Norme (DIN 14428). Si toutefois cette baguette de refoulement n'est pas installée, le fabricant ne peut, en aucun cas, être tenu pour responsable des dégâts qui en résulteraient.

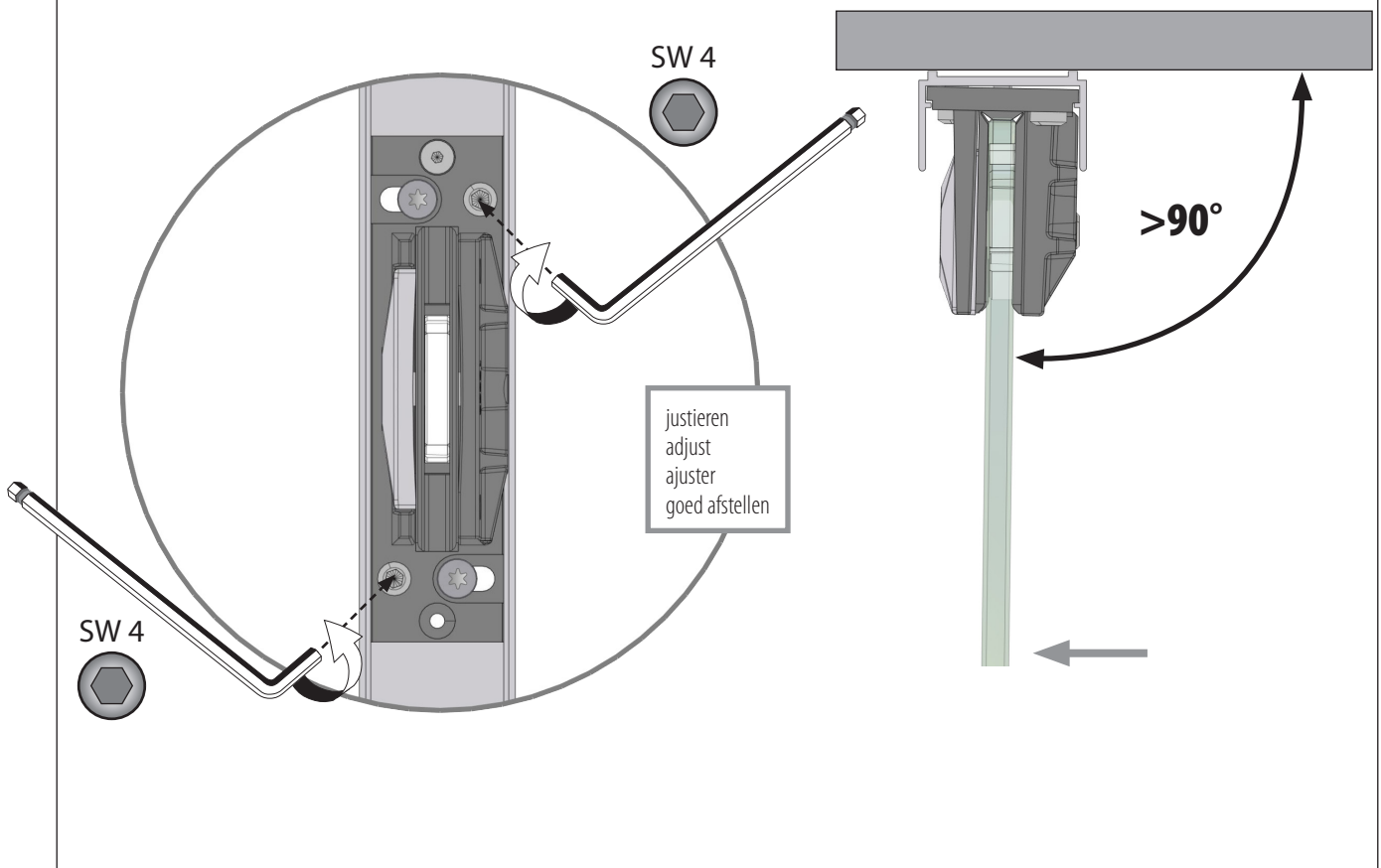
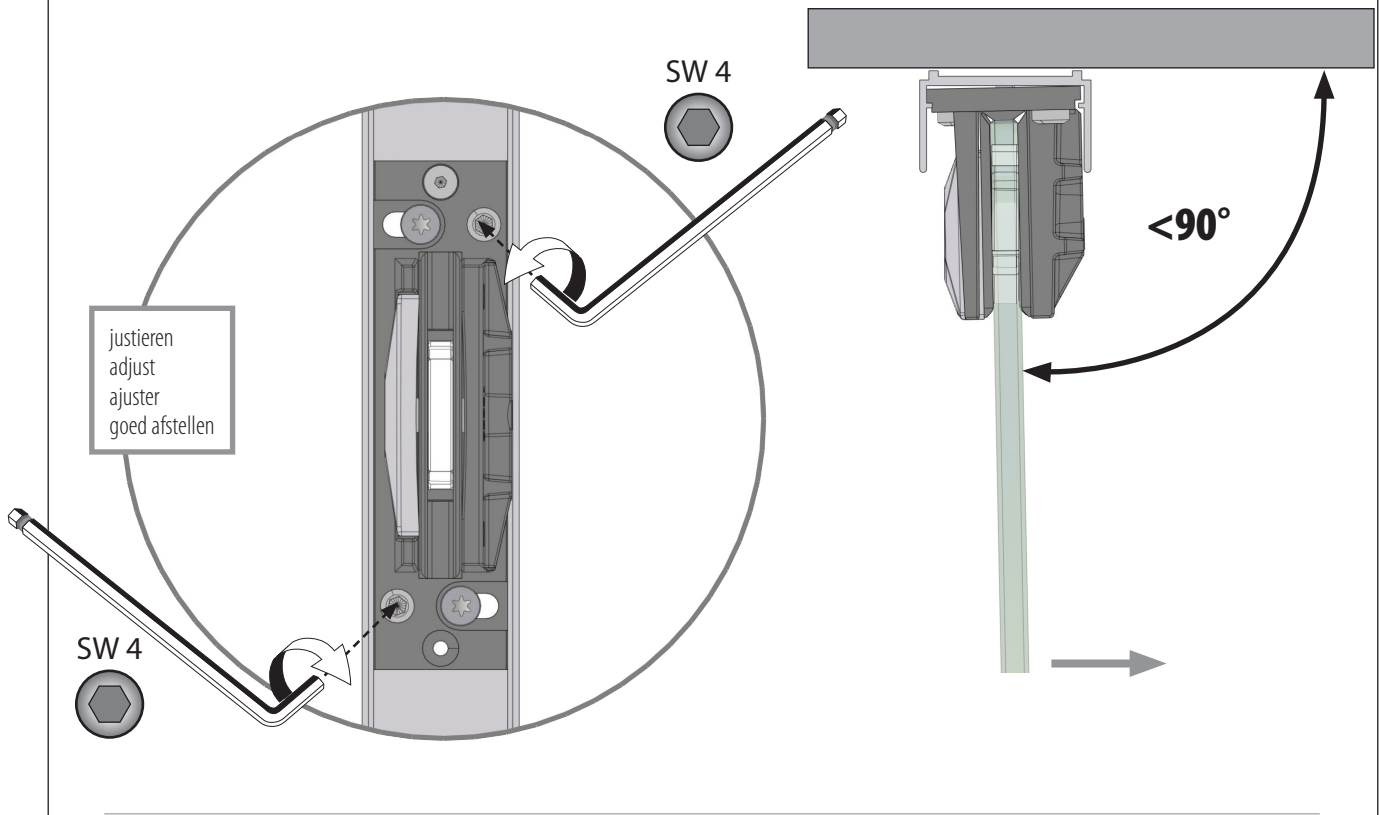
Le montage de la baguette de refoulement est toujours possible sans modification de la cabine de douche. Dans ce cas merci de remettre le matériel de montage non utilisé au client final pour le conserver.

**NL** De producent maakt u er op dit punt op attent, dat de montage van de in de levering opgenomen spatrand nodig is om aan de dichtheidseisen naar norm DIN 14428 te voldoen. Wanneer u afziet van montage van de spatrand, is de producent niet aansprakelijk voor eventuele daaruit vloeiende schade. Een latere montage van de spatrand is mogelijk zonder dat een bouwkundige verandering van de doucheafdeling nodig is. In dit geval het niet het gebruikte montagemateriaal aan de eindklant geven om te bewaren.

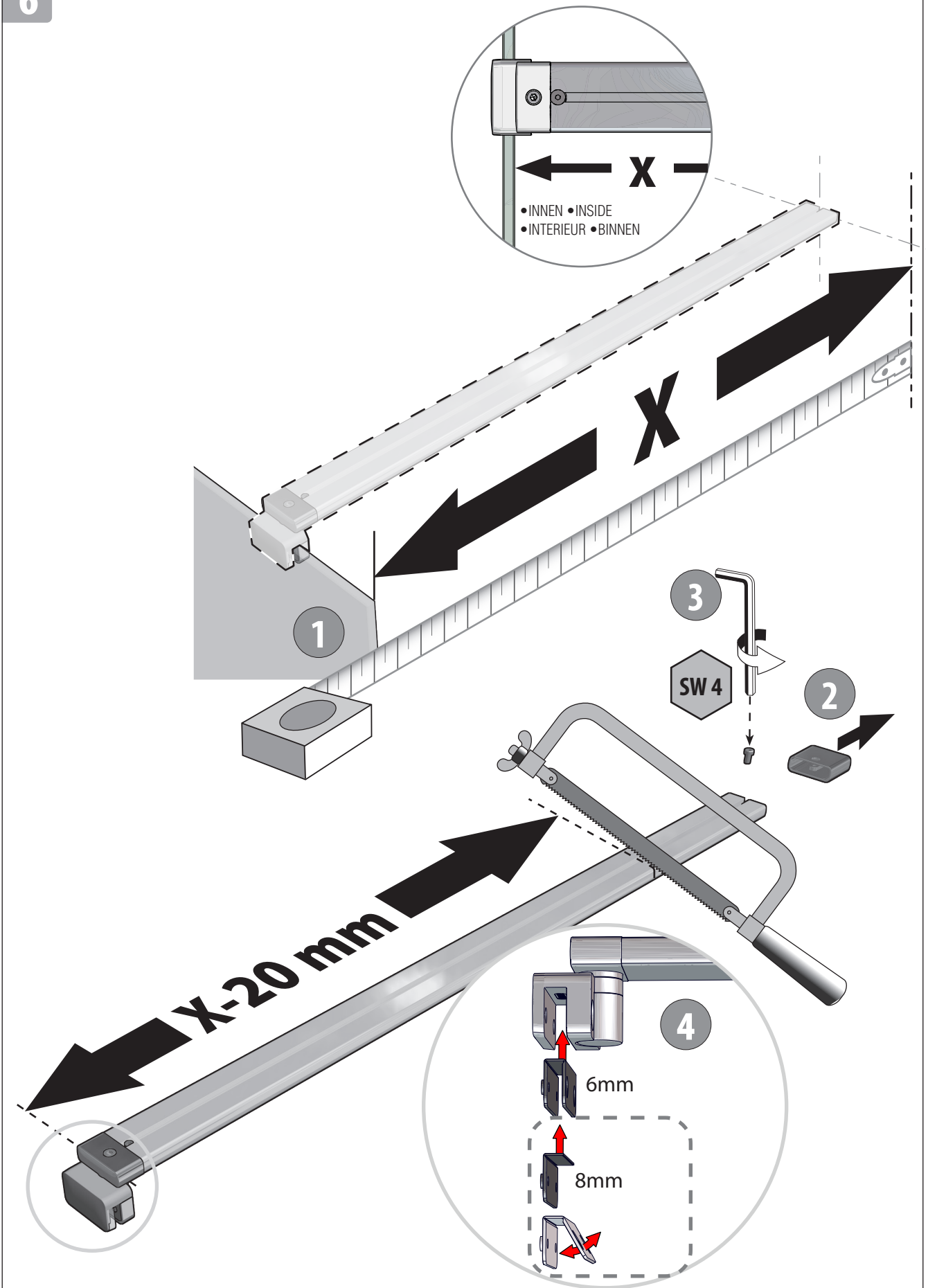
5



JUSTIEREN	ADJUST	AJUSTER	GOED AFSTELLEN
-----------	--------	---------	----------------

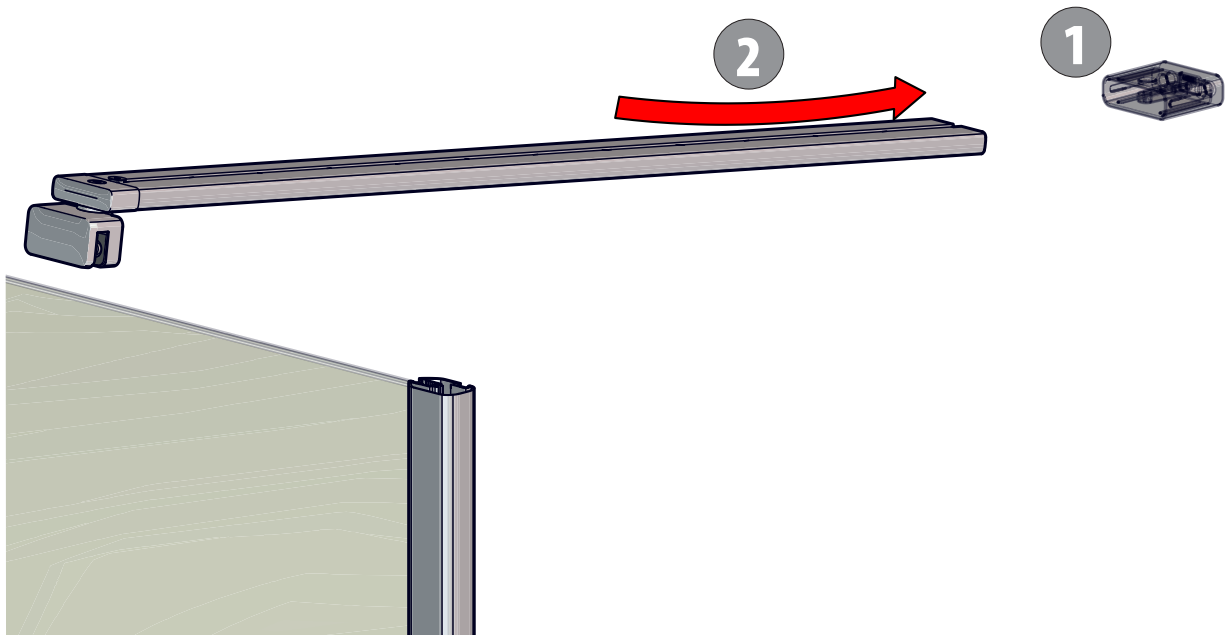


6

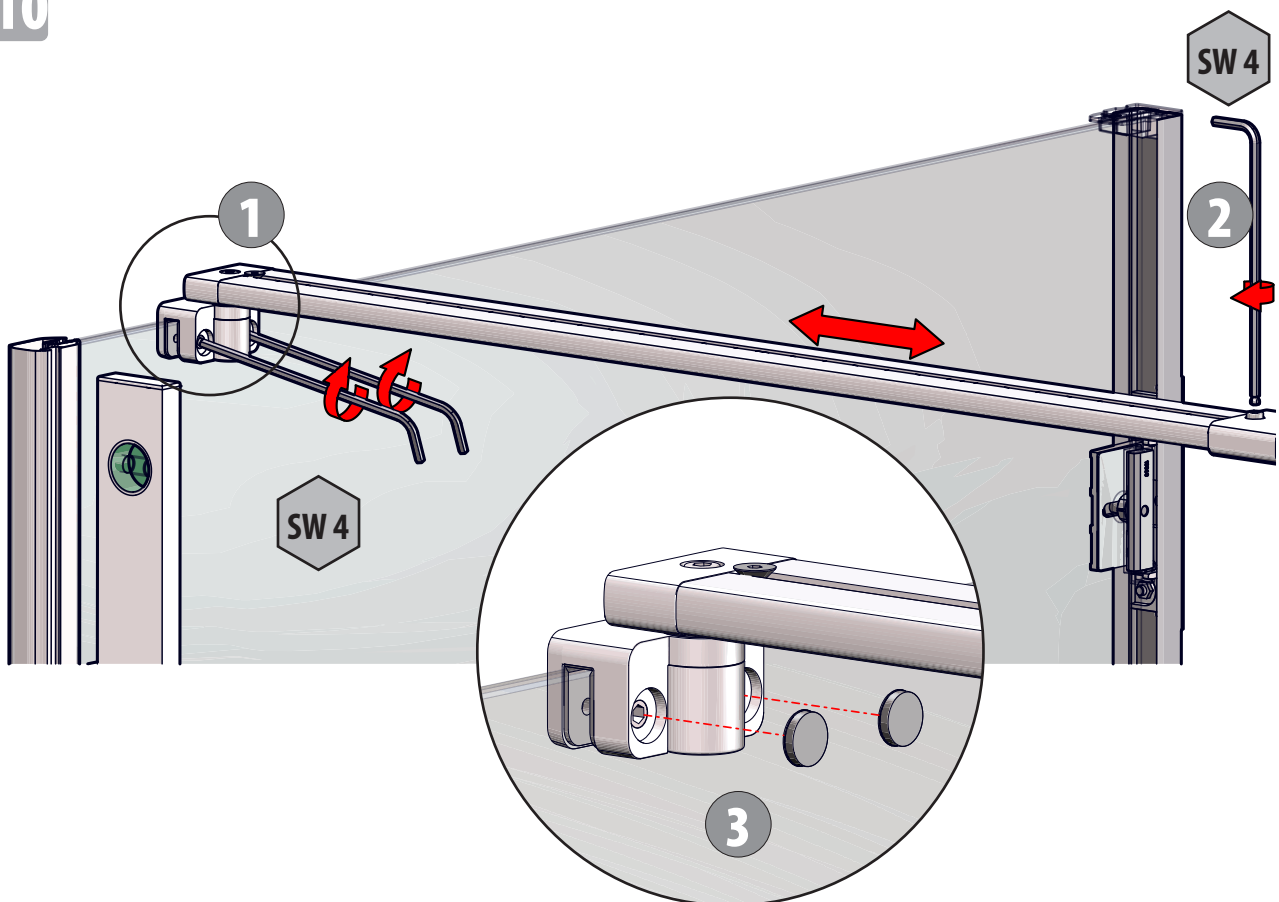




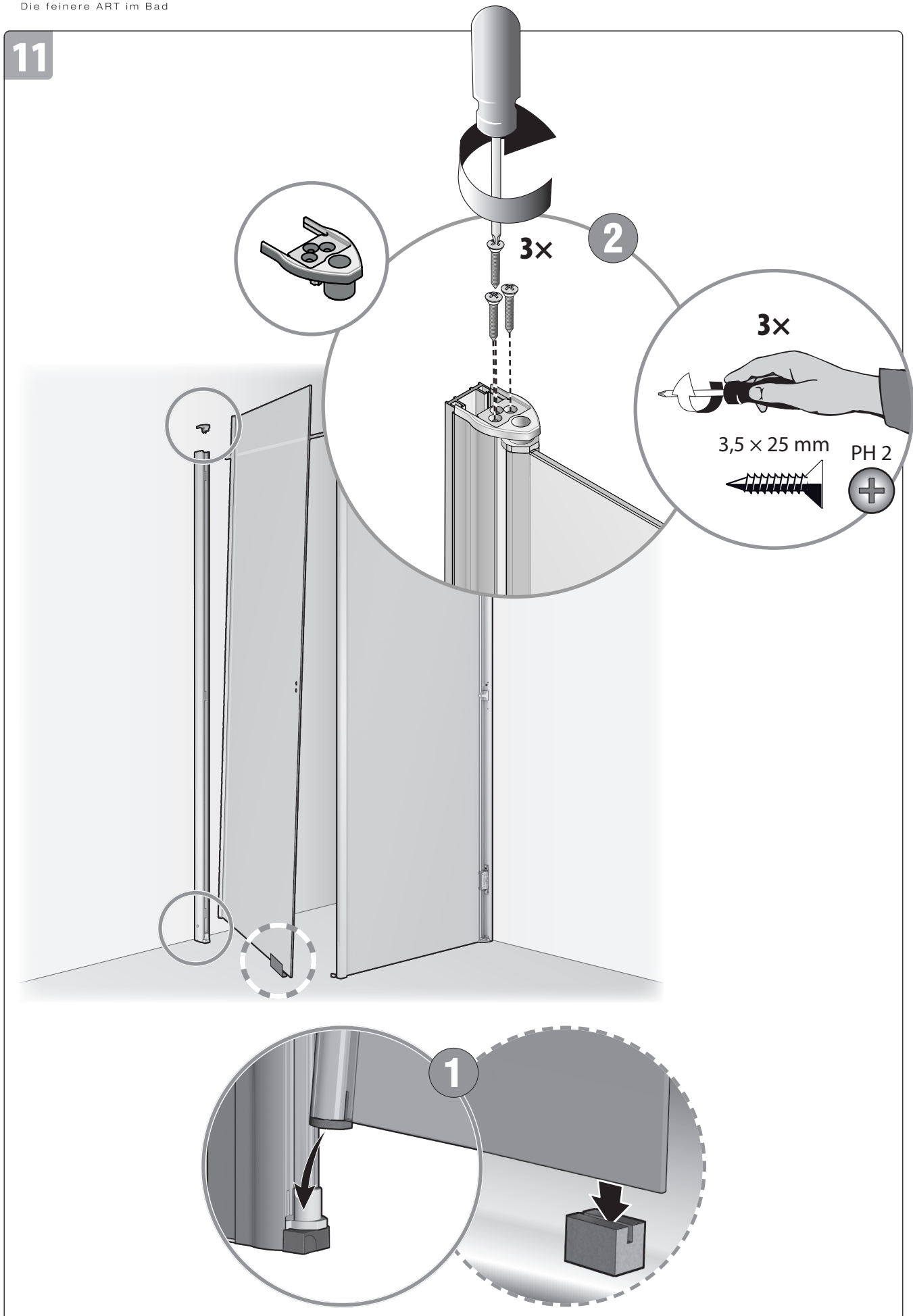
9



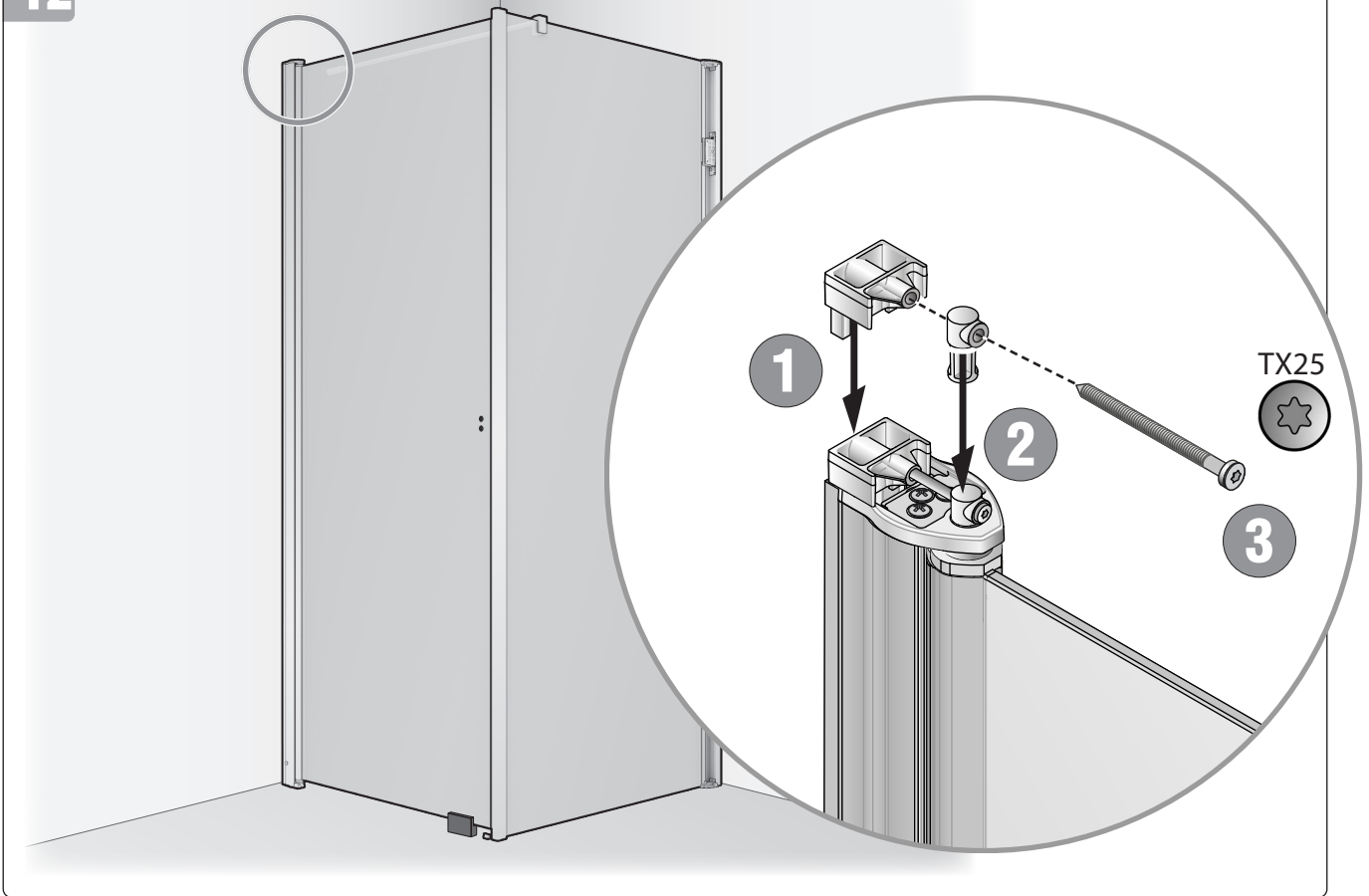
10



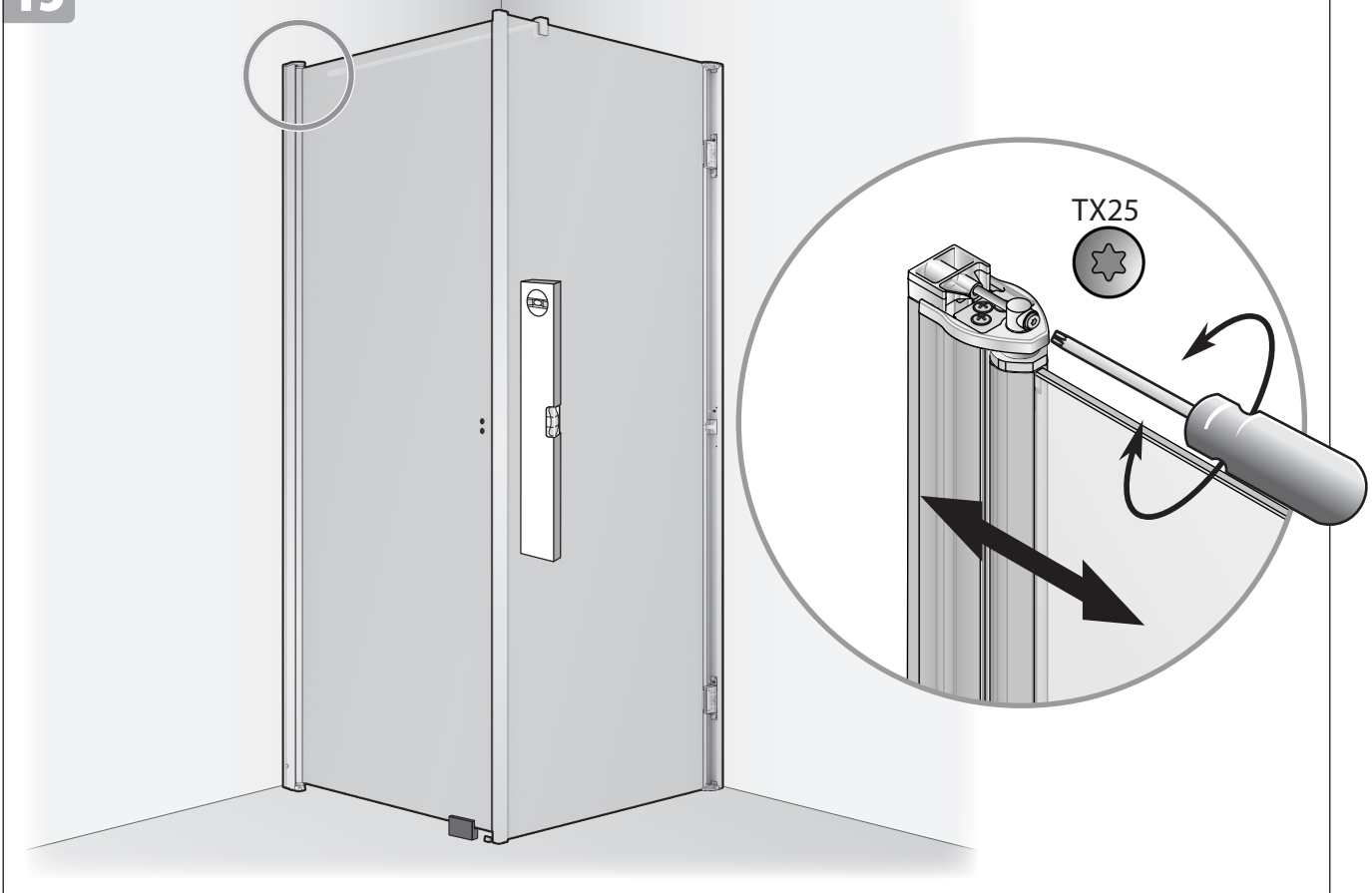
11



12

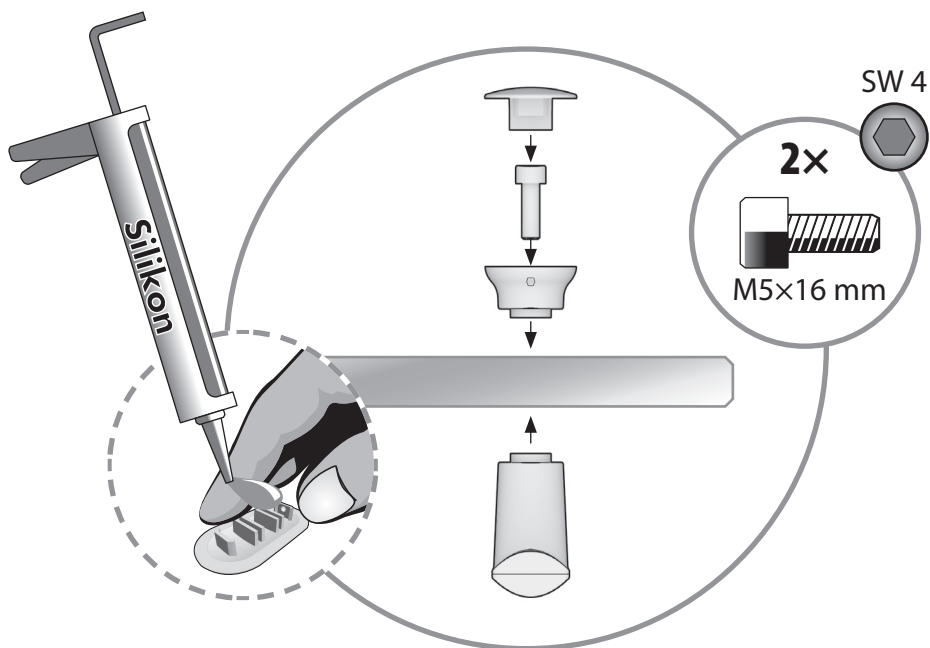
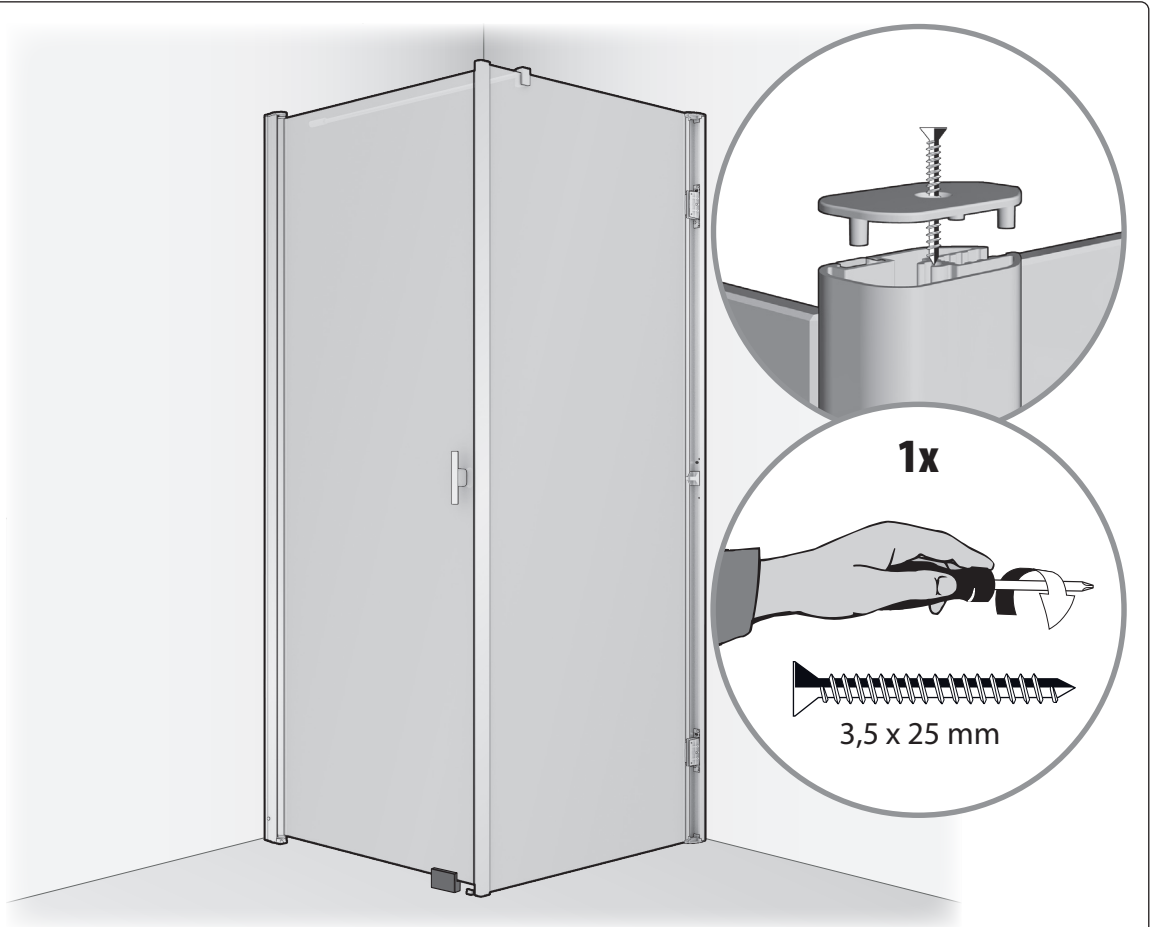


13

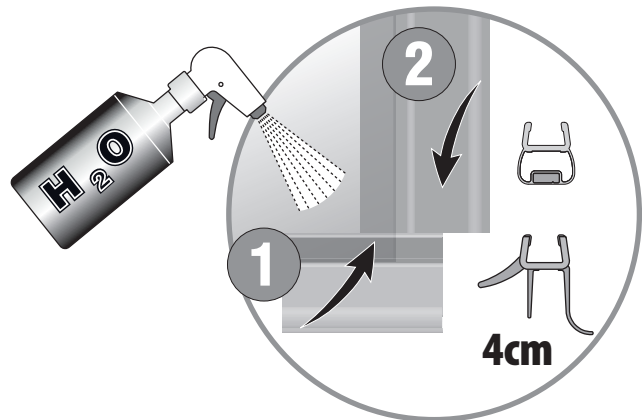
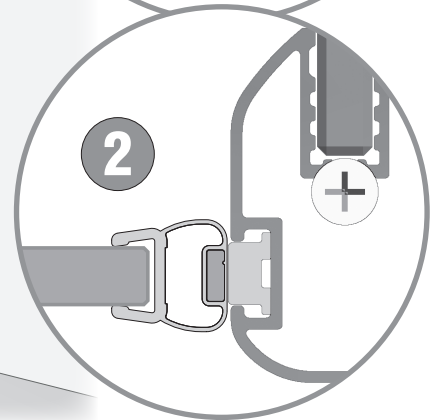
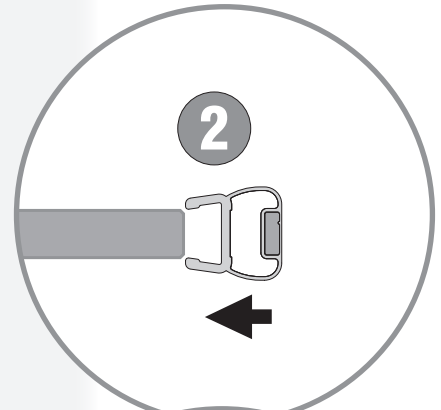




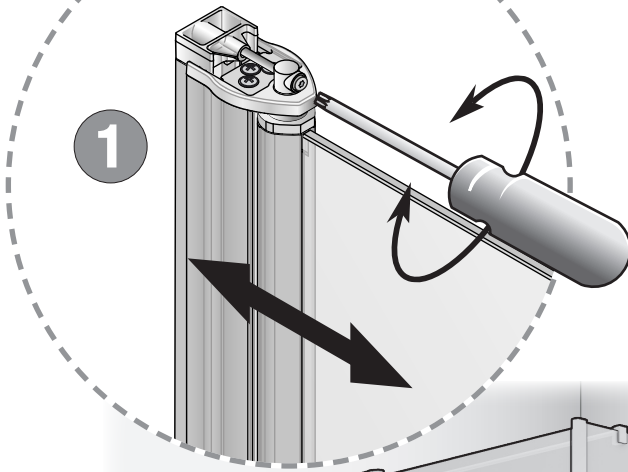
14



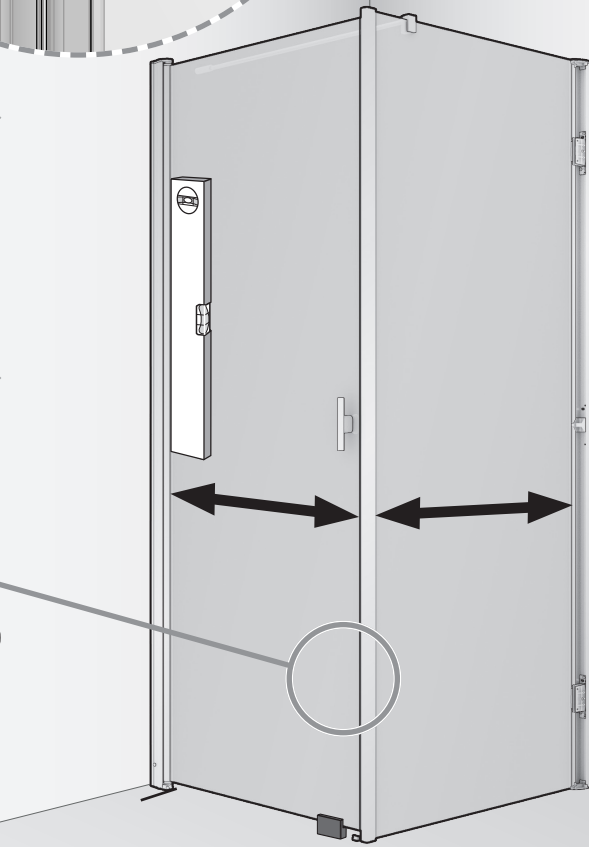
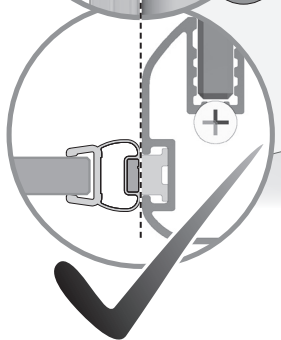
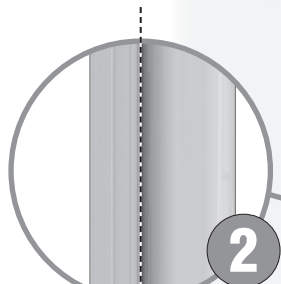
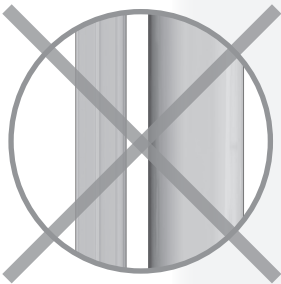
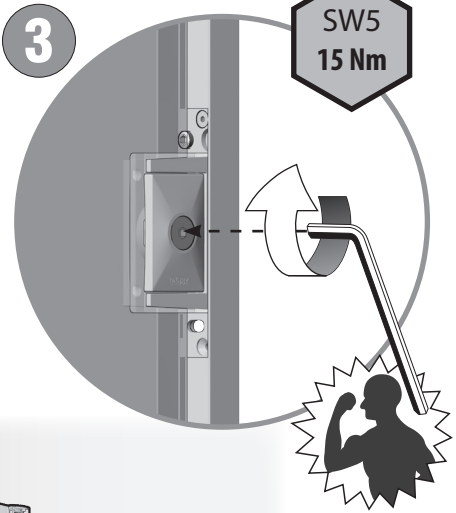
15



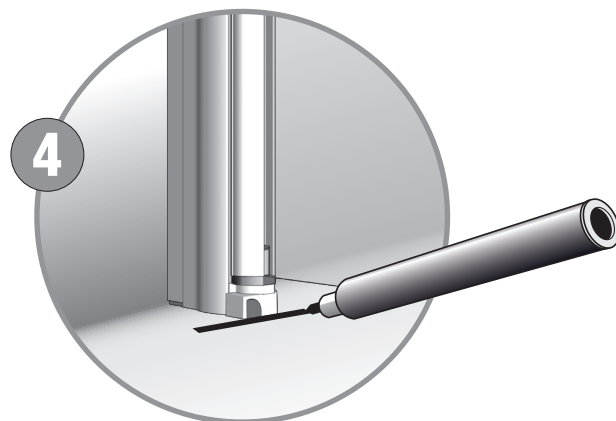
16



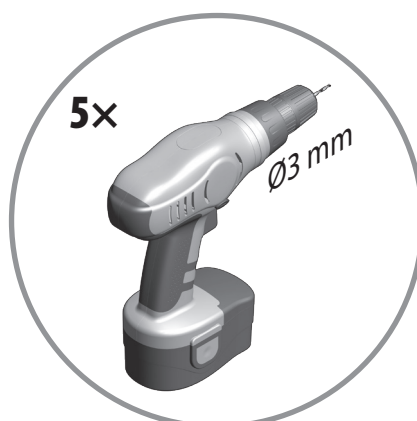
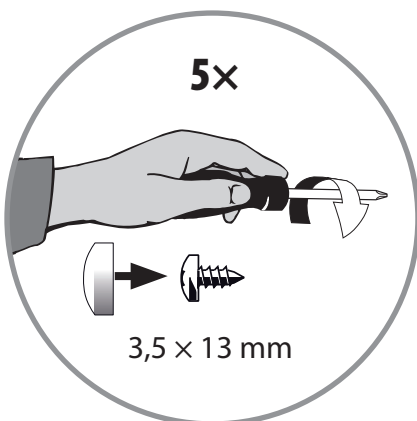
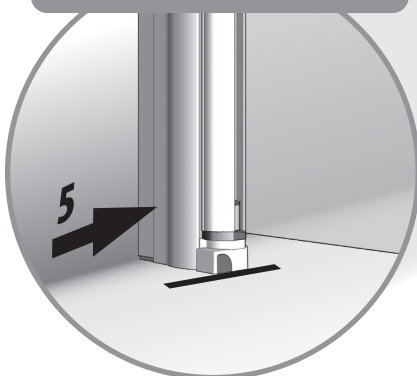
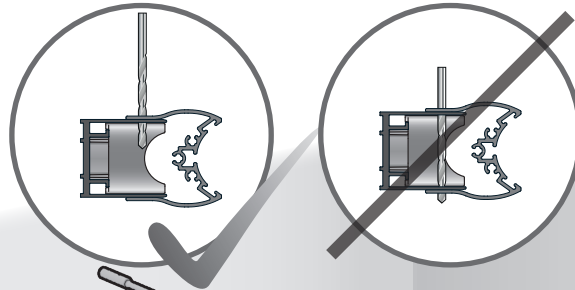
3



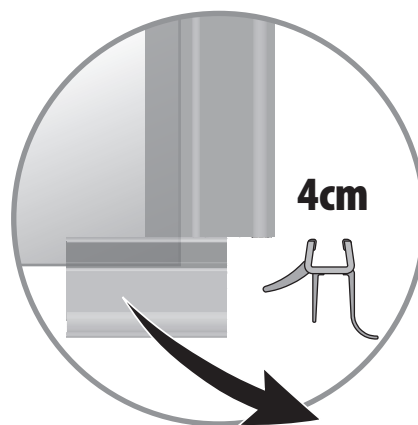
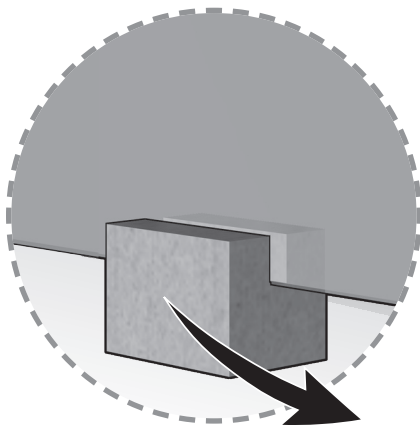
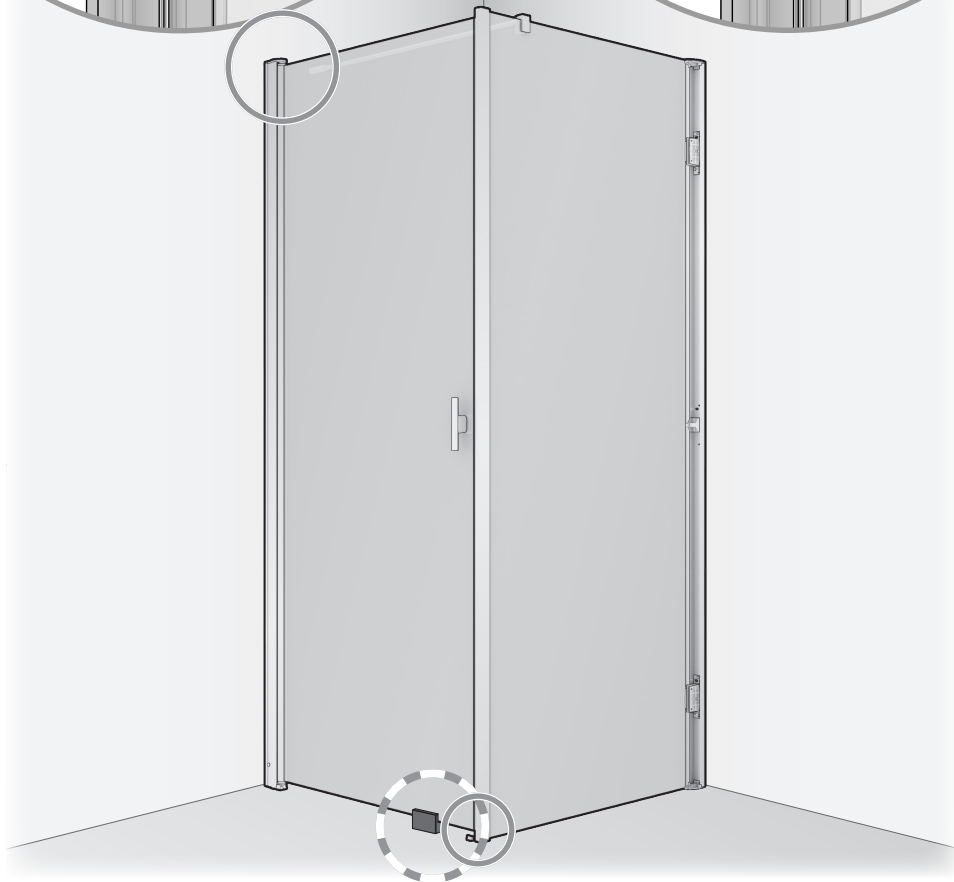
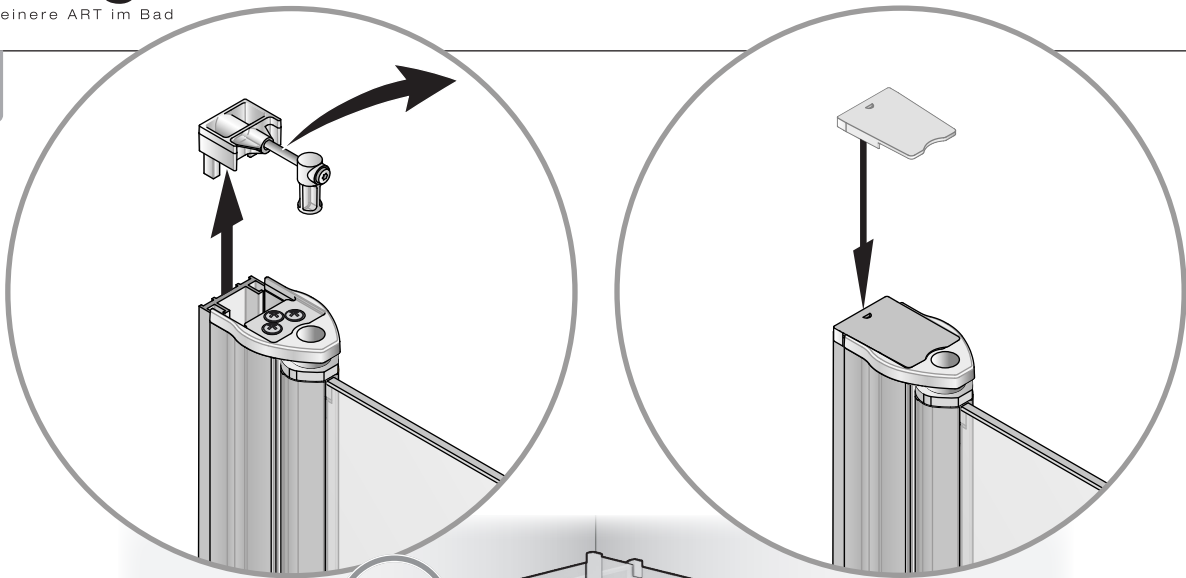
4

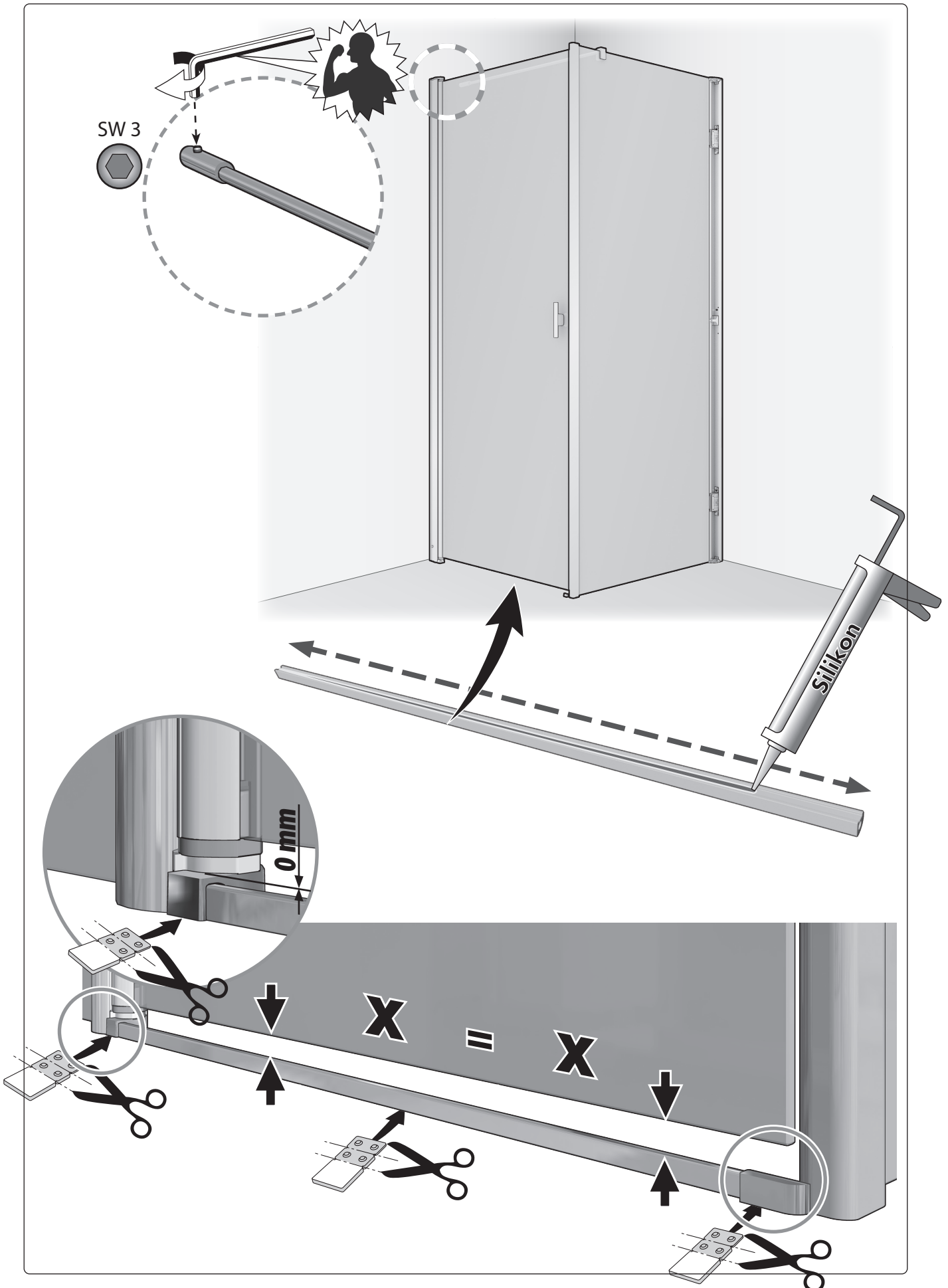


17

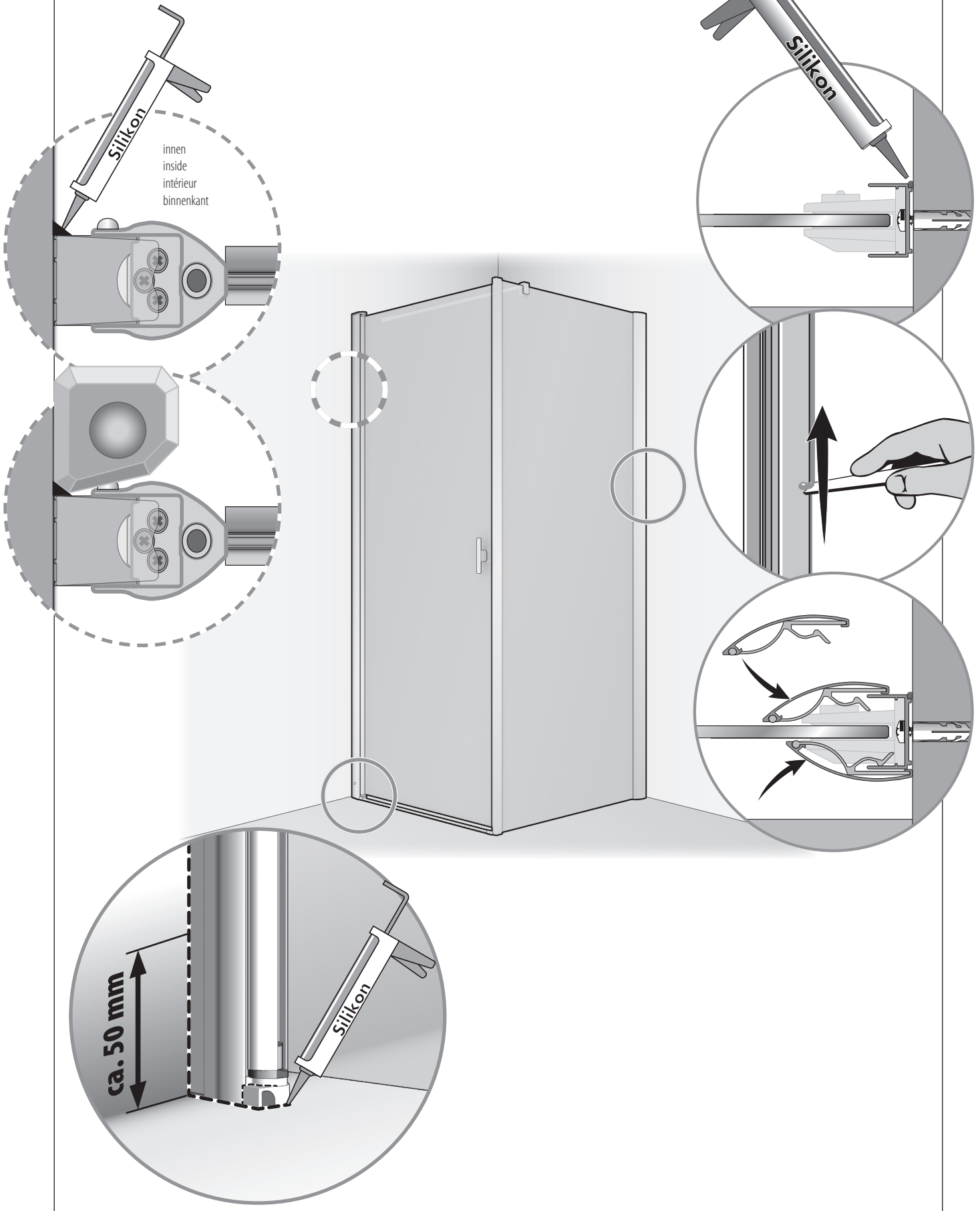


18

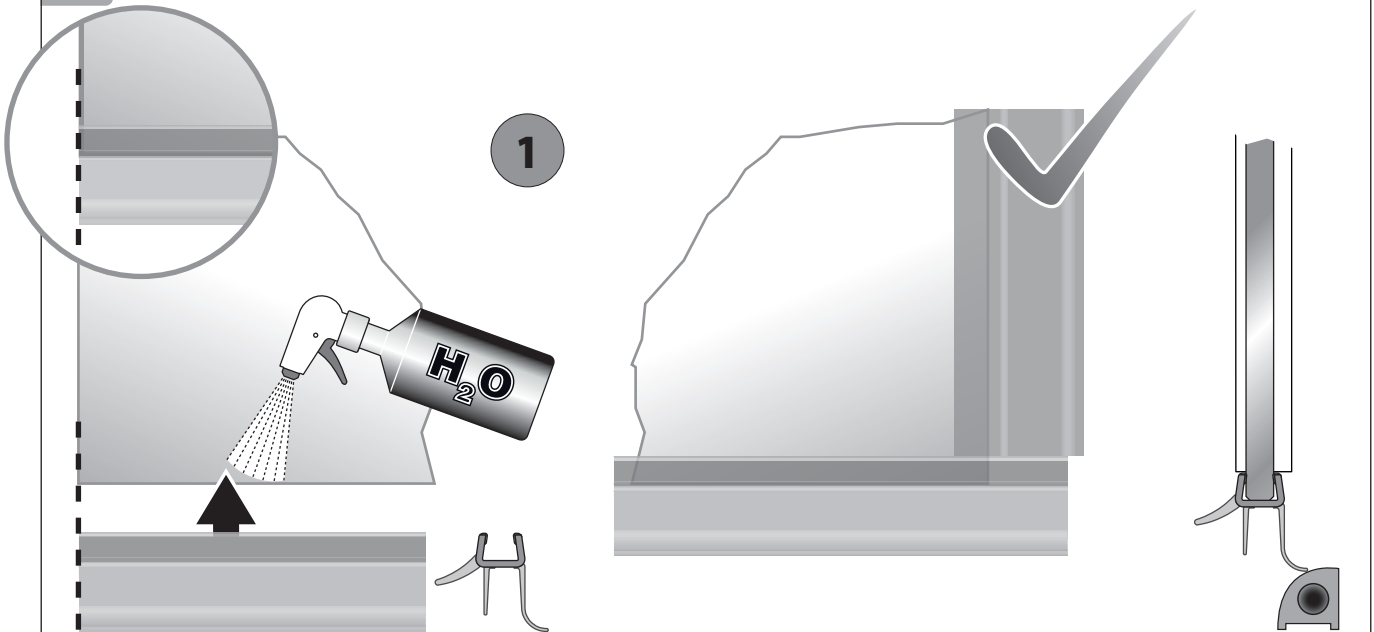




20



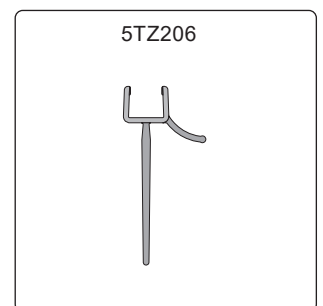
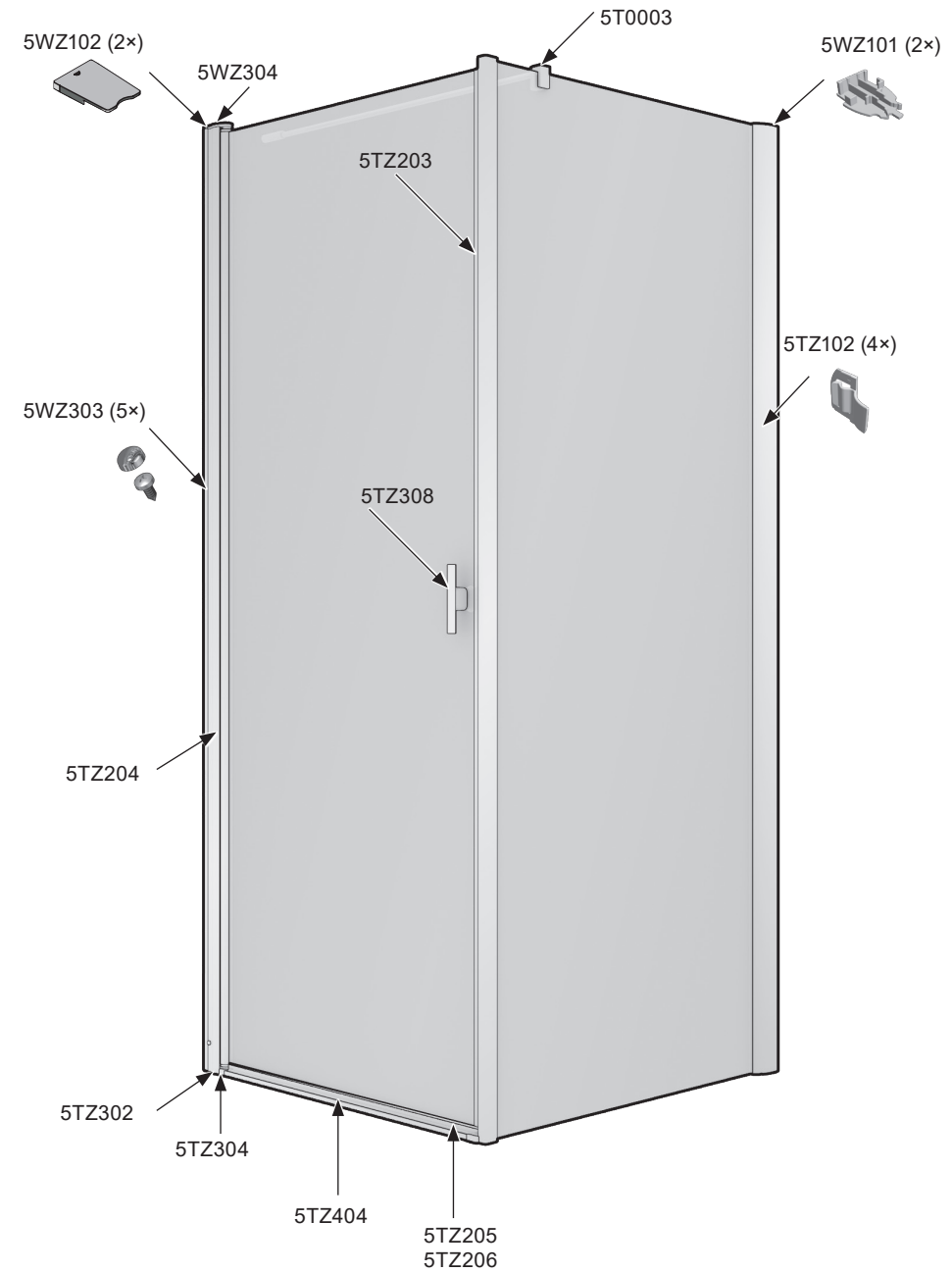
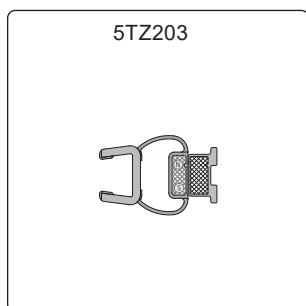
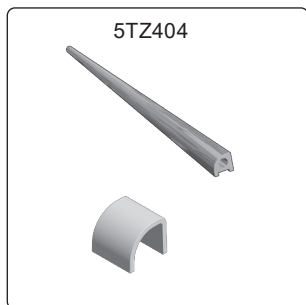
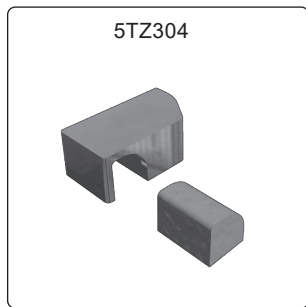
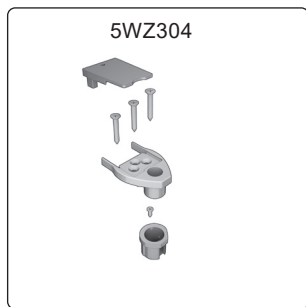
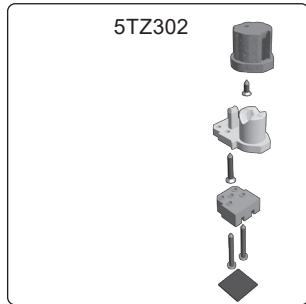
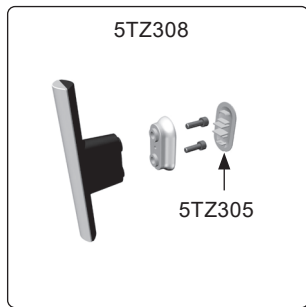
21





# TWISTLINE

## Pendeltür ohne Fixteil zu Seitenwand ab 10/2018







Artweger GmbH. & Co. KG  
Sulzbacherstraße 60 | 4820 Bad Ischl | Austria  
Tel. +43 6132 205-0 | Fax +43 6132 205-5001  
info@artweger.at | www.artweger.at

Verkauf Deutschland  
Artweger GmbH. & Co. KG  
Postfach 1169 | 83402 Ainring | Deutschland  
Tel. 0800 1114442-0 | Fax 0800 1114442-5002  
info@artweger.de | www.artweger.de

Verkauf Schweiz  
Artweger GmbH. & Co. KG  
Postfach 16 | CH-4202 Duggingen  
Tel. + 41 61 751 90 91 | Fax + 41 61 751 63 54  
info@artweger.com | www.artweger.com



Druck- und Satzfehler sowie technische Änderungen vorbehalten.  
Typographical errors and technical changes reserved.  
Sous réserve d'erreurs d'impression ou de syntaxe ainsi que de modifications techniques.  
Drukfouten, maatwijzingen en technische veranderingen voorbehouden.  
Ci riserviamo errori di stampa e variazioni tecniche.