

MONTAGEANLEITUNG

**Stabilisator**

ASSEMBLY INSTRUCTIONS

**Stabiliser**

NOTICE DE MONTAGE

**Stabilisateur**

MONTAGEVOORSCHRIFT

**Stabilisator**



**Vor Gebrauch sorgfältig Lesen!** Zum Nachschlagen und Aufbewahren dem Endkunden übergeben!

**Read carefully before use!** Hand over to the customer for looking up and storage!

**Avant emploi lire soigneusement!** Remettez le au client pour la recherche et le stockage!

**Voordien gebruik zorgvuldig lezend!** Overhandig de klant voor het kijken omhooggaand en opslag!

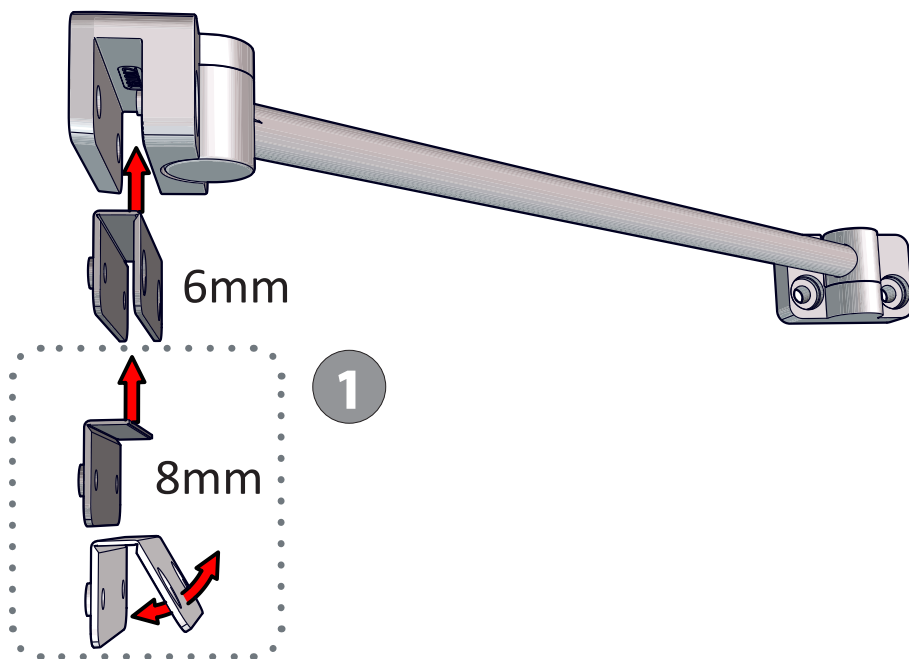
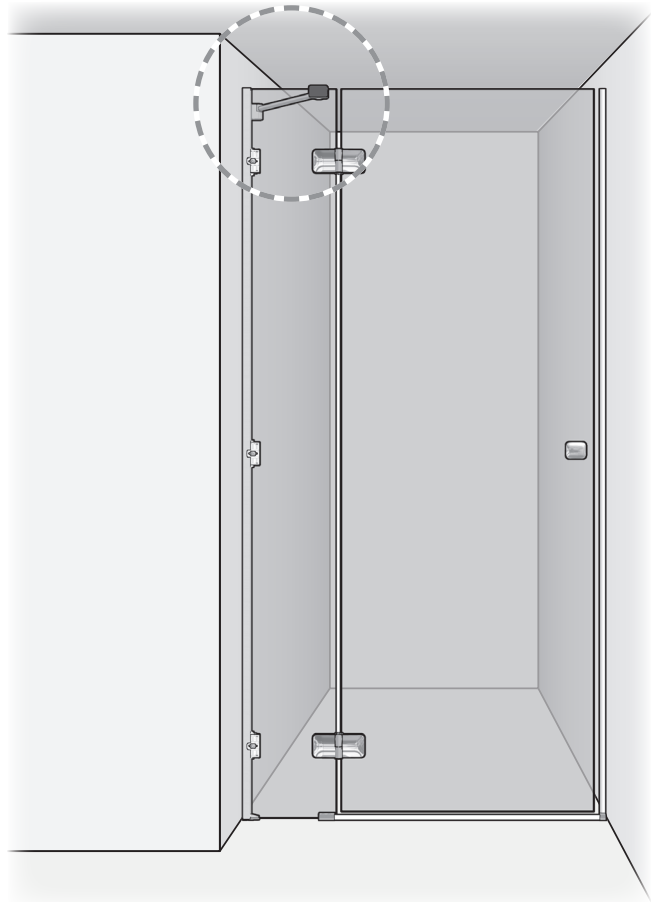
**DEUTSCH**

**ENGLISH**

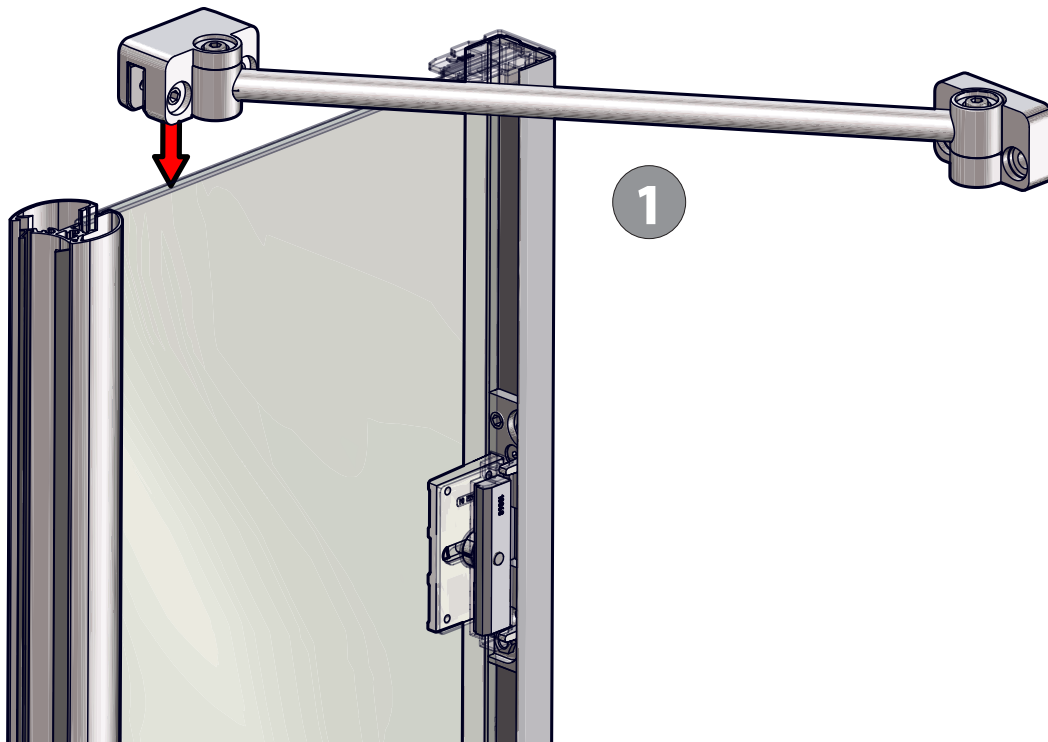
**FRANCAIS**

**NEDERLANDS**

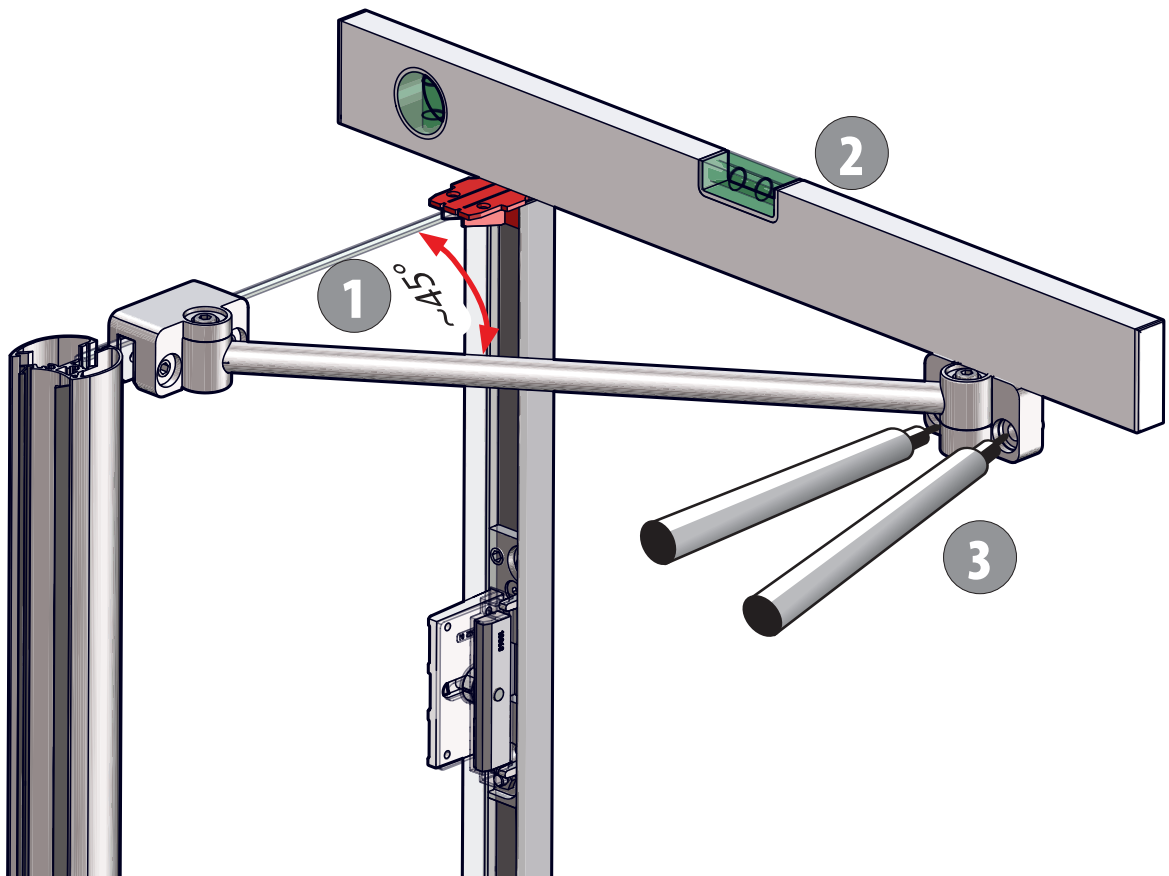
1



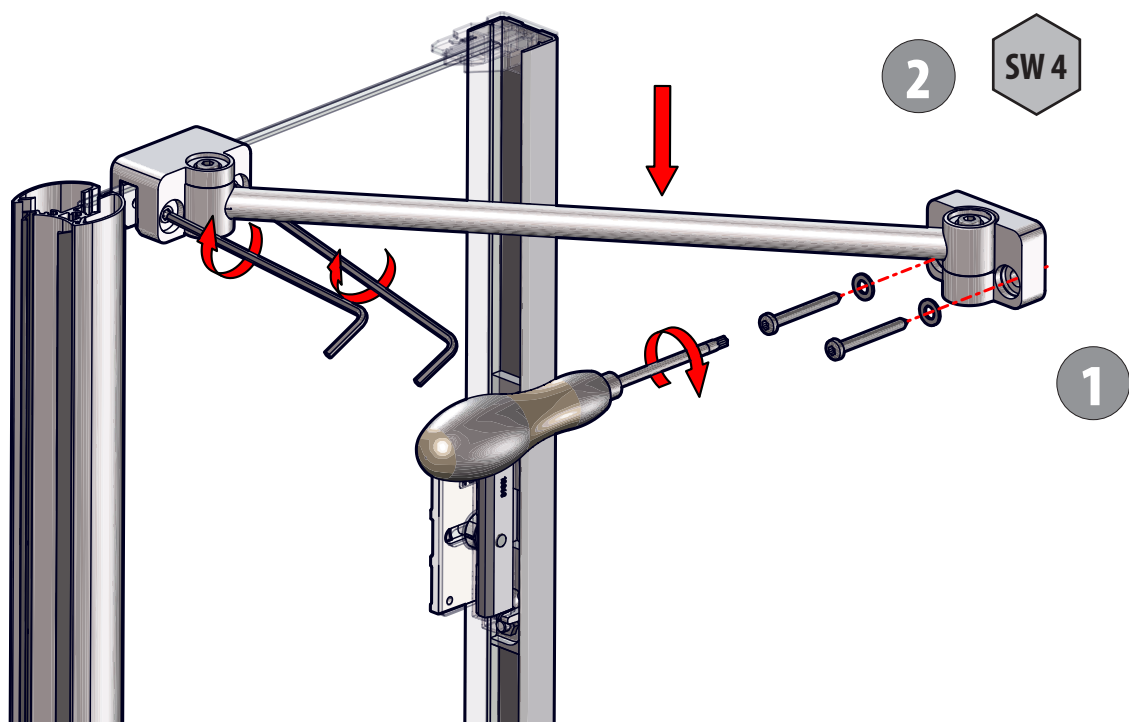
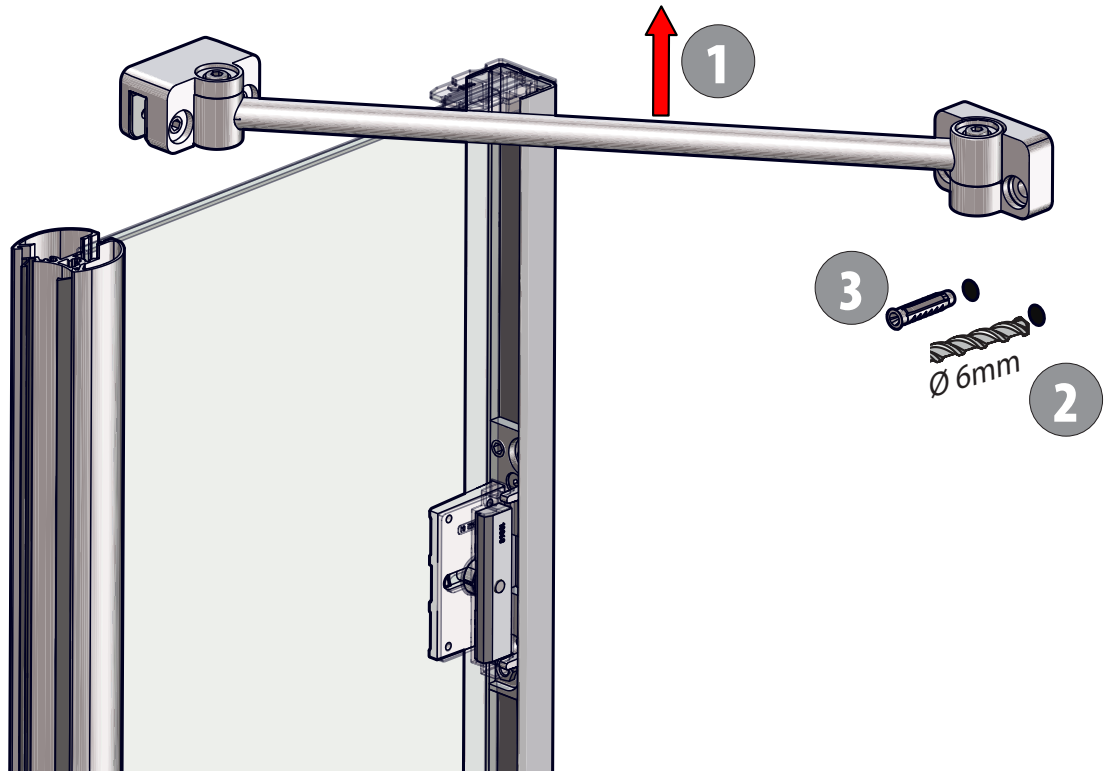
2



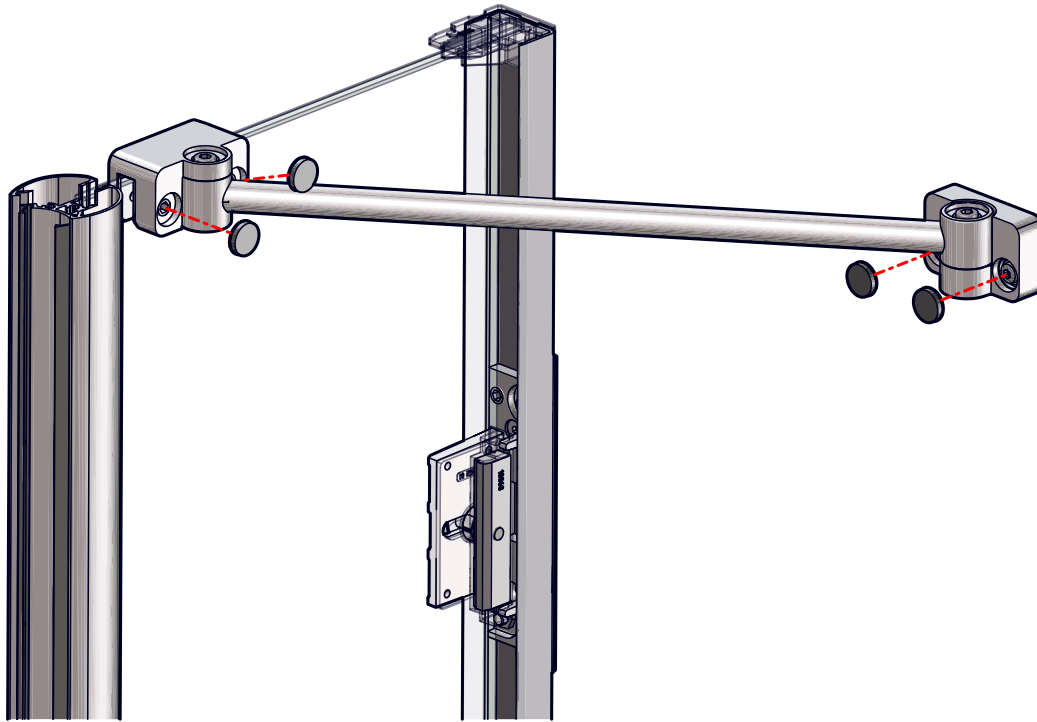
3



4



5







Artweger GmbH. & Co. KG  
Sulzbacherstraße 60 | 4820 Bad Ischl | Austria  
Tel. +43 6132 205-0 | Fax +43 6132 25034  
info@artweger.at | www.artweger.at

Niederlassung Wien  
Goldschlagstraße 178 | 1140 Wien | Austria  
Tel. Schauraum +43 1 9142753-11  
Tel. Auftragsabwicklung +43 6132 205-25  
Fax +43 1 9142753-22  
wien@artweger.at

Verkauf Deutschland  
Artweger GmbH. & Co. KG  
Postfach 1169 | 83402 Ainring | Deutschland  
Tel. 0800 1114442-0 | Fax 0800 1114442-41  
info@artweger.de | www.artweger.de

Verkauf Schweiz  
Artweger GmbH. & Co. KG  
Postfach 16 | CH-4202 Duggingen  
Tel. + 41 61 751 90 91  
info@artweger.com | www.artweger.com



Druck- und Satzfehler sowie technische Änderungen vorbehalten.  
Typographical errors and technical changes reserved.  
Sous réserve d'erreurs d'impression ou de syntaxe ainsi que de modifications techniques.  
Drukfouten, maatwijzingen en technische veranderingen voorbehouden.