

MONTAGEANLEITUNG

ARTWEGER ZERO WALK IN, Glaselement Vario

ASSEMBLY INSTRUCTIONS

ARTWEGER ZERO WALK IN, Glass element Vario

NOTICE DE MONTAGE

ARTWEGER ZERO WALK IN, Élément en verre Vario

MONTAGEVOORSCHRIFT

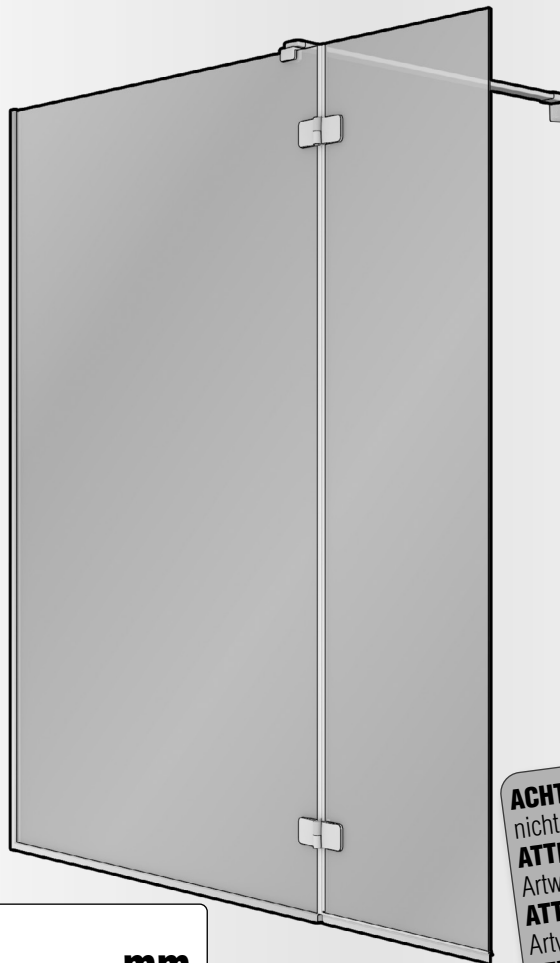
ARTWEGER ZERO WALK IN, Glas element Vario

RWV189

RWV289

RWV188

RWV288



X=.....mm

Y=.....mm



DE Glaselement maßlich passend für Profilschnitte:
Wandprofil X, Bodenprofil Y.

EN Glass element dimensionally suitable for profile cuts:
Wall profile X, Floor profile Y.

FR Élément en verre dimensionnellement adapté aux coupes de profilés :
Profil mural X, Profil de sol Y.

NL Glaselement dimensionaal geschikt voor profielsneden:
Wandprofiel X, Vloerprofiel Y.

ACHTUNG: Klebetechnik für Artwall 3.0 Compact (A3C..) nicht geeignet!
ATTENTION: Adhesive technology not suitable for Artwall 3.0 Compact (A3C..)!
ATTENTION : Technique de collage pas compatible avec Artwall 3.0 Compact
LET OP: Lijmtechnologie niet geschikt voor Artwall 3.0 Compact (A3C..)!
ATTENZIONE: non è adatta la tecnologia di incollaggio per Artwall 3.0 Compact (A3C..)!

Vor Gebrauch sorgfältig lesen! Zum Nachschlagen und Aufbewahren dem Endkunden übergeben!

Read carefully before use! Hand over to the customer for looking up and storage!

Avant emploi lire soigneusement! Remettez le au client pour la recherche et le stockage!

Voordien gebruik zorgvuldig lezend! Overhandig de klant voor het kijken omhooggaand en opslag!

DEUTSCH
Originalsprache

ENGLISH
Translation

FRANCAIS
Traduction

NEDERLANDS
Vertaling

INHALTSVERZEICHNIS	OVERVIEW
<p>INHALTSVERZEICHNIS2</p>	<p>OVERVIEW2</p>
<p>SICHERHEITS- HINWEISE4</p>	<p>SAFETY- INSTRUCTIONS4</p>
<p>MONTAGE VARIANTEN6</p>	<p>ASSEMBLY VARIATIONS6</p>
<p>BENÖTIGTES WERKZEUG7</p>	<p>NECESSARY TOOLS7</p>
<p>MONTAGESET7</p>	<p>ASSEMBLY KIT7</p>
<p>MONTAGE8</p> <ul style="list-style-type: none"> » WANDANSCHLUSS8 » MONTAGE STABILISATOR12 » VARIO15 » MONTAGE DICHTLEISTEN16 » ABDICHTEN MIT SANITÄRSILIKON17 	<p>ASSEMBLY8</p> <ul style="list-style-type: none"> » INSTALLATION OF IMMOVABLE ELEMENT8 » INSTALLATION OF STABILIZER12 » VARIO15 » INSTALLATION OF SEALING STRIP16 » SEALING WITH SANITARY SILICONE17
<p>ERSATZTEILE19</p>	<p>SPARE PARTS.....19</p>
<p>Montageanleitung für Einbau LINKS - bei Einbau RECHTS - spiegelgleicher Aufbau.</p>	<p>Assembly instructions for installation LEFT - for installation RIGHT - assemble in mirror image.</p>

VUE D'ENSEMBLE	OVERZICHT
VUE D'ENSEMBLE3	OVERZICHT3
INSTRUCTIONS- SÉCURIT.....4	VEILIGHEIDS- VOORSCHRIFTEN4
VARIANTES DE MONTAGE.....6	MONTAGE VARIANTEN6
OUTILLAGE NECESSAIRE7	BENODIGD GEREEDSCHAP7
SET DE MONTAGE.....7	MONTAGESET7
MONTAGE8	MONTAGE8
» MONTAGE PARTIE FIXE8	» MONTAGE VAST DEEL8
» MONTAGE STABILISATEUR12	» MONTAGE STABILISATOR12
» VARIO15	» VARIO15
» MONTAGE BAGUETTES D'ÉTANCHÉITÉ16	» MONTAGE AFDICHTINGEN16
» ETANCHER AVEC DU SILICONE SANITAIRE.....17	» AFDICHTEN MET SANITAIR-SILICONEN.....17
PIÈCES DÉTACHÉES19	ONDERDELEN19

C'est prévue pour une installation à GAUCHE –
en cas d'une installation à DROITE -A inverser pour partie fixe en GAUCHE.

Montagevoorschrift voor inbouw LINKS -
bij inbouw RECHTS - montage in spiegelbeeld.

SICHERHEITS- HINWEISE

SAFETY- INSTRUCTIONS

INSTRUCTIONS- SÉCURITÉ

VEILIGHEIDS- VOORSCHRIFTEN

DE Vor dem Einbau bitte unbedingt beachten!

- Produkt **vor dem Einbau**, auf Richtigkeit, Beschädigungen und das Zubehör auf Vollständigkeit **überprüfen**.
- **Bei sichtbarem Schaden Produkt keinesfalls einbauen!**
- **Beachten Sie beim Hantieren das teilweise hohe Gewicht und/oder die großen Abmessungen von Einzelteilen.**
- **Beachten Sie beim Bohren der Löcher, dass Sie keine Leitungen (Elektro, Gas, Wasser) beschädigen.**



Unsere Haftung beschränkt sich alleine auf unsere Produkte und kann daher nicht auf den Ein- und Ausbau ausgedehnt werden. Die Kosten für einen nachträglichen Aus- und Einbau eines Produkts und die damit verursachten Schäden sind **kein** Bestandteil der Garantie.

EN Please note carefully before installing

- Before installing, check for correctness and damage and the accessories for completeness.
- **Do not under any circumstances install product with visible damage!**
- **Take the great weight and/or the large dimensions into consideration when handling individual parts!**
- **When drilling holes do not damage hidden pipes and wiring.**

Our liability is limited to our products alone and therefore cannot be extended to installation and dismantling. Costs for subsequent dismantling and installation of a product and damage caused thereby are not part of the guarantee.

FR A respecter impérativement avant le Montage

- Avant le montage de vérifier qu'il s'agit du bon modèle, qu'elle n'est pas endommagée et que les accessoires sont complets.
- **En cas de dommages visibles, ne pas monter le produit!**
- **Lors de la manutention, merci de prêter attention au poids parfois très élevé et/ou aux dimensions de certaines pièces!**
- **Faites attention en perçant les trous de ne pas endommager les tuyauteries (cables électriques, canalisations de gaz, d'eau, etc).**

Notre responsabilité se limite à nos produits et ne peut être étendue sur l'installation et le démontage. Les coûts générés lors d'un démontage après installation et d'une ré-installation d'un produit et les dommages qui en résultent ne pourront être pris en charge par la garantie.

NL Voor inbouw beslist in acht nemen!

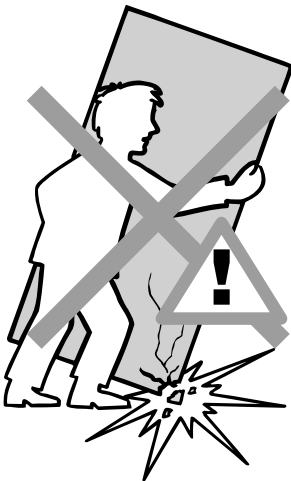
- Bad voor het inbouwen op juistheid, beschadigingen en toebehoren op volledigheid controleren.
- **Bij zichtbare beschadiging product in geen geval inbouwen!**
- **Let u bij het gebruik om het gedeeltelijk grote gewicht en/of de grote afmetingen van enkele onderdelen!**
- **bij het boren van gaten er op letten, dat U geen leidingen (elektro, gas of water) beschadigt!**

Wanneer het bad betegeld wordt, beslist de inbouwmaten van de badkuip en van de doucheafdeling in acht nemen. Onze aansprakelijkheid is beperkt tot onze producten en kan daarom niet op de in- en uitbouw uitgebreid worden. De kosten voor een latere uit- en inbouw van een product en de daaruit voortvloeiende schade zijn geen onderdeel van de garantie.



DE ACHTUNG!
Beim Hantieren
mit Glas Schutz-
kleidung tragen!

Bitte untersuchen Sie nach dem Auspacken das Einscheiben-Sicherheitsglas (ESG) unverzüglich auf mögliche Transportschäden, wie abgesprungene Kanten oder Ecken. Wird ein Schaden festgestellt bitte umgehend Schadensmeldung machen und die Scheibe nicht einbauen, da dieser Fehler auch später zu einem Bruch führen kann! Alle Gläser werden vor dem Verpacken sorgfältigst kontrolliert. Spätere Reklamationen, auch bei Bruch, können daher nicht anerkannt werden.

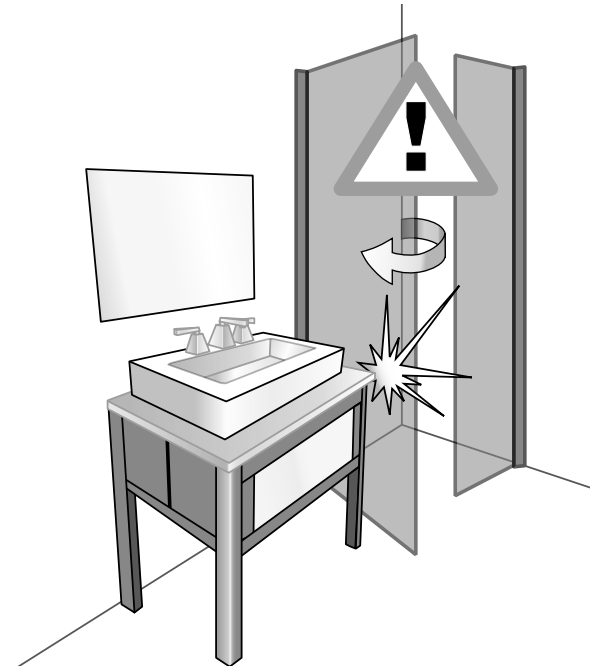


EN ATTENTION!
Wear protective
clothing when
handling glass!

Please examine the single-pane safety glass for possible transport damage such as chipped edges or corners immediately after unpacking. If damage is detected do not install the pane because a defect can lead to breakage later! Please make a damage report without delay! All glass panes are controlled with utmost care before packing. Therefore later complaints cannot be acknowledged, even in case of breakage.

FR ATTENTION !
Portez des
vêtements
protecteurs en
manipulant du
verre.

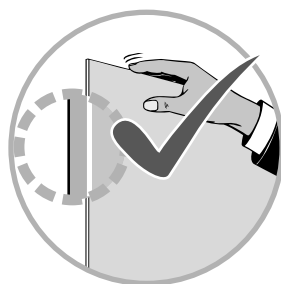
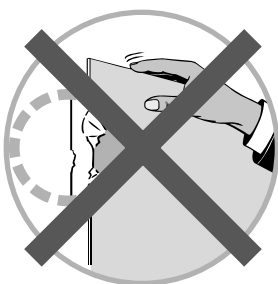
Merci de vérifier immédiatement le verre de sécurité monofeuille au déballage sur d'éventuels dommages survenus au transport, tels que chants et angles écaillés. Si toutefois un défaut a été constaté, merci d'en faire la déclaration au plus vite et ne pas monter la vitre, car ce défaut peut être, par la suite, à


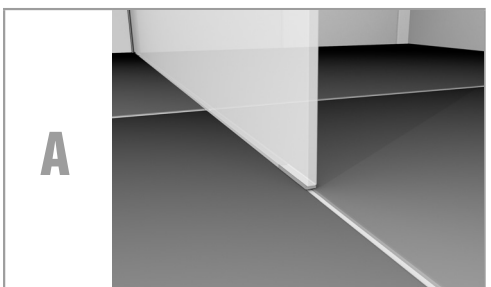

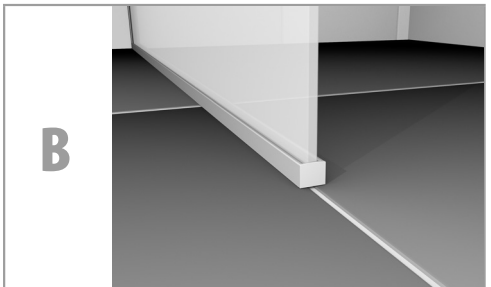

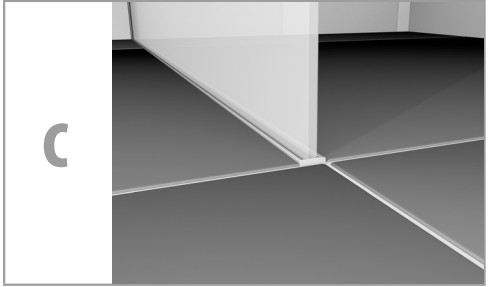

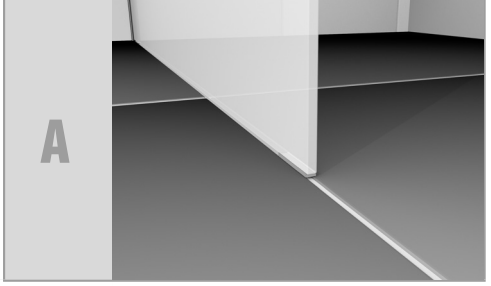
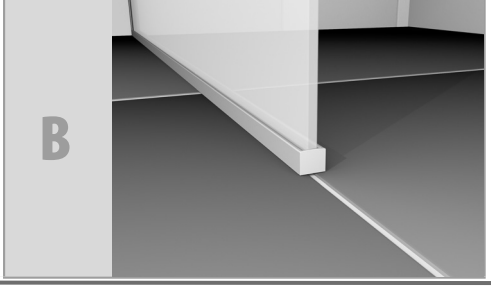

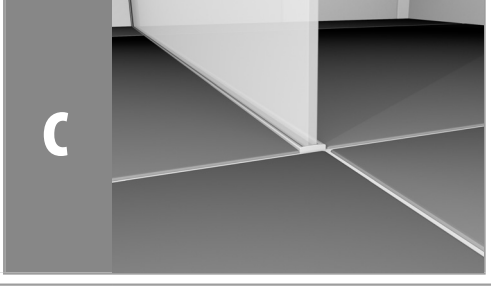


l'origine d'une casse! Tous les verres sont contrôlés minutieusement avant le conditionnement. Pour cette raison, aucune réclamation ultérieure, même en cas de casse, ne pourra être prise en compte.

Na het uitpakken het enkel veiligheidsglas (ESG) onmiddellijk op mogelijke transport- beschadigingen, zoals afgesprongen kanten of hoeken, controleren. Wordt een beschadiging vastgesteld, dan mag het glas niet worden ingebouwd, omdat deze schade ook later tot een breuk kan leiden !Bij een vastgestelde schade, meldt dit onmiddellijk! Al het glas wordt voor het verpakken zorgvuldig gecontroleerd. Latere reclames, ook bij breuk, kunnen daarom niet geaccepteerd worden.

NL ATTENTIE !
Bij het hanteren
van glas be-
schermde kle-
ding dragen!



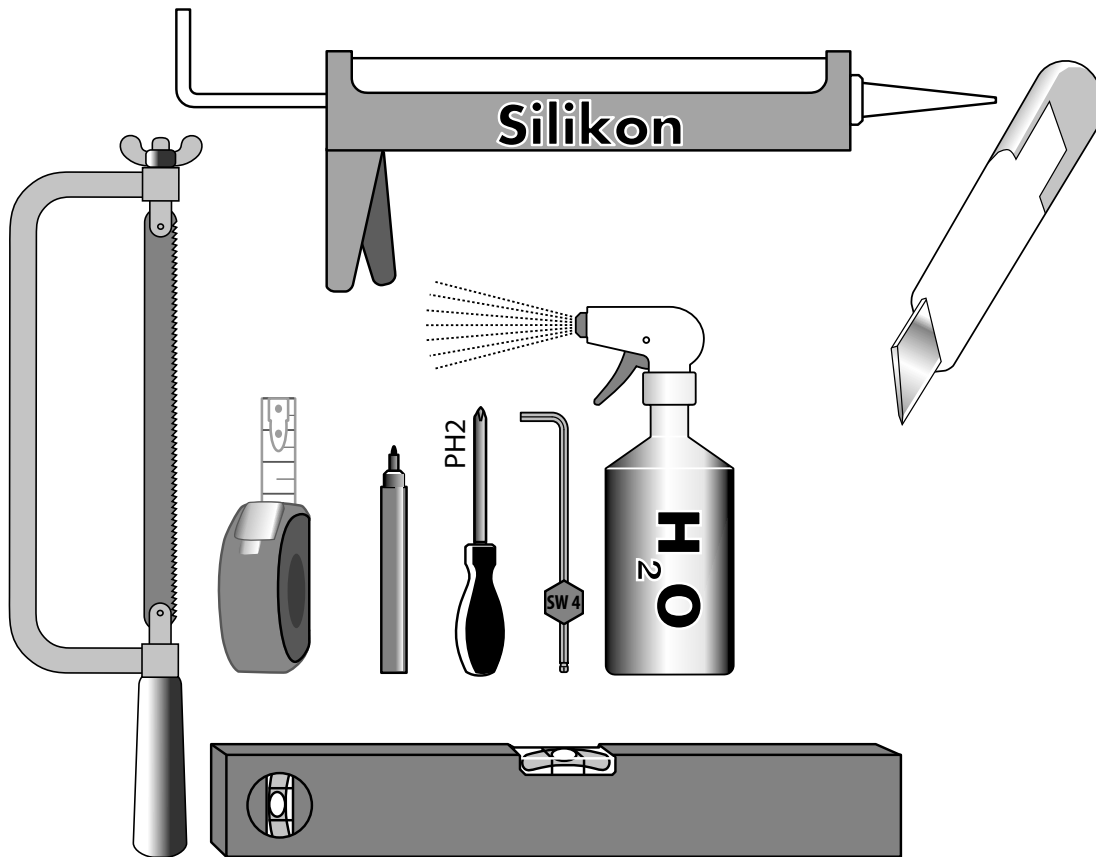
MONTAGE VARIANTEN	ASSEMBLY VARIATIONS	VARIANTES DE MONTAGE	MONTAGE VARIANTEN
<p>1</p> 		<p>A</p> 	
<p>2</p> 		<p>B</p> 	
<p>3</p> 		<p>C</p> 	
<p>4</p> 		<p>A</p> 	
		<p>B</p> 	
<p>5</p> 		<p>C</p> 	


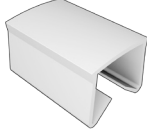
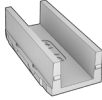

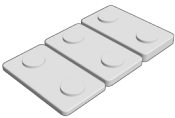
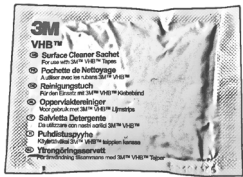





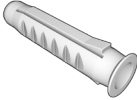


**BENÖTIGTES
WERKZEUG**

**NECESSARY
TOOLS**

**OUTILLAGE
NECESSAIRE**

**BENODIGD
GEREEDSCHAP**



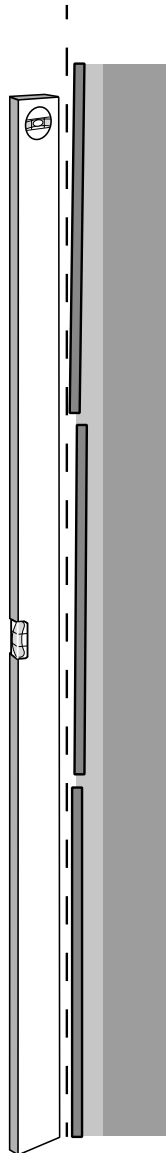
MONTAGESET	ASSEMBLY KIT	SET DE MONTAGE	MONTAGESET
<p>1x MatNr: 705739</p> 	<p>1x MatNr: 14198</p> 	<p>6x (10x) MatNr: 705741</p> 	<p>2x MatNr: 181016</p> 
<p>2x MatNr: 705681</p> 	<p>1x MatNr: 33184</p> 	<p>1x MatNr: 33183</p> 	<p>2x M8x8 MatNr: 24329</p> 
<p>1x MatNr: 181011</p> 	<p>1x MatNr: 181027</p> 	<p>2x 4,2x38 MatNr: 24467 Verwendung optional Use optional Utilisation en option Gebruik optionele</p> 	<p>2x SX 6x30 MatNr: 24410 Verwendung optional Use optional Utilisation en option Gebruik optionele</p> 
<p>1x MatNr: 33176</p> 			
<p>https://partner.artweger.at/www.artweger.at/aufmass?_ga=2.185947881.1918916987.1657012630-1358506399.1633677595</p>			

HINWEISE

INSTRUCTIONS

INSTRUCTIONS

INFORMATIE

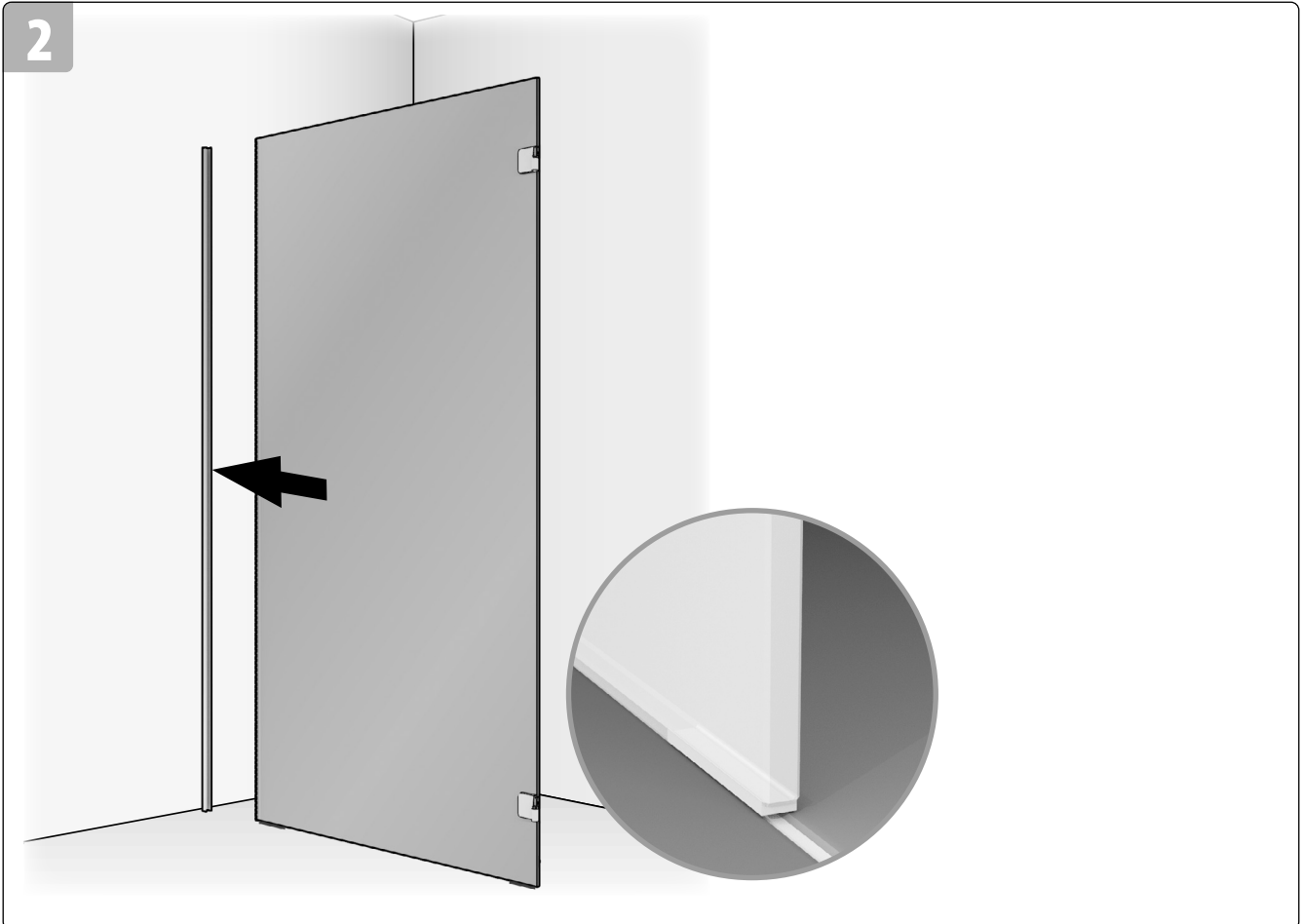
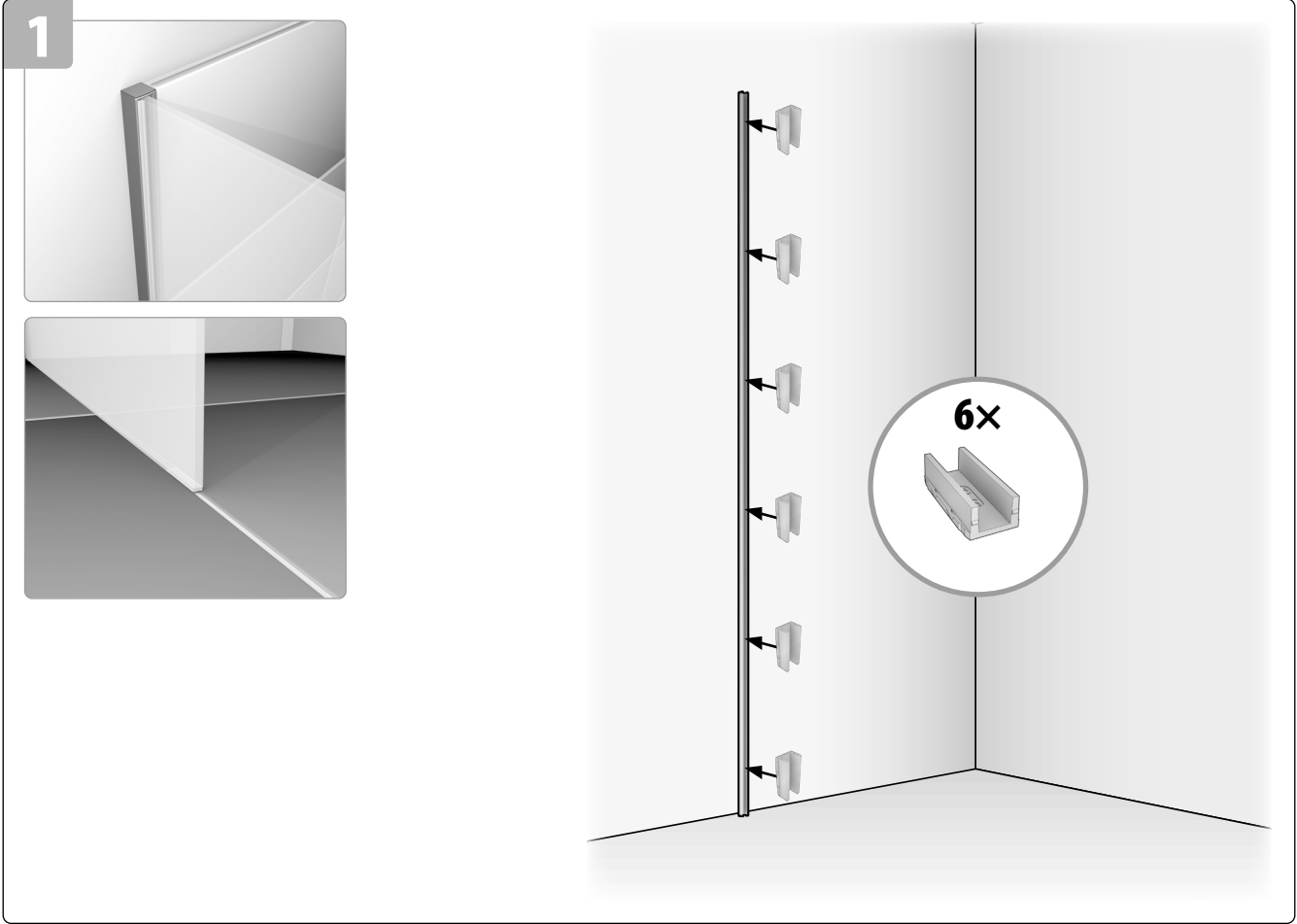


DE ART-FIX Klebesystem ist universell einsetzbar für alle Untergründe die vollflächig tragfähig, plan, staub- und fettfrei, gegen Feuchtigkeit abgedichtet und frei von haftungsmindernden Stoffen sind.
Bei Abweichung der Planheit muss die Klebstoffmenge entsprechend angepasst werden.

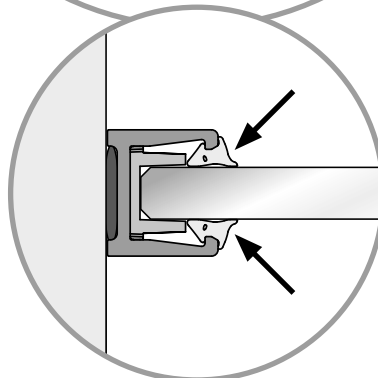
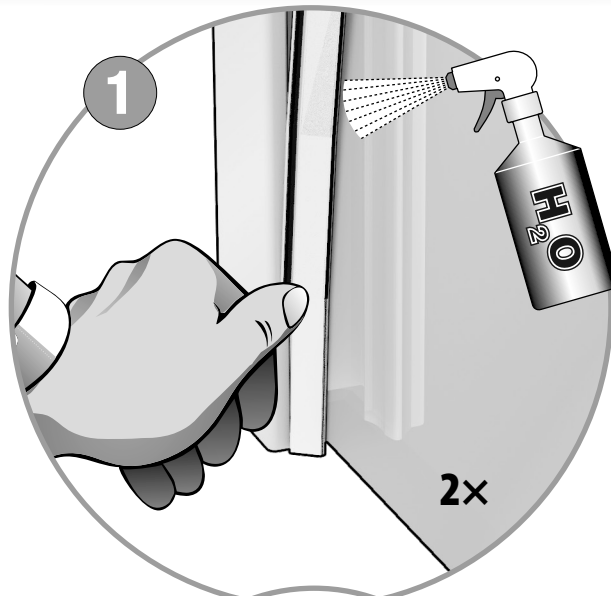
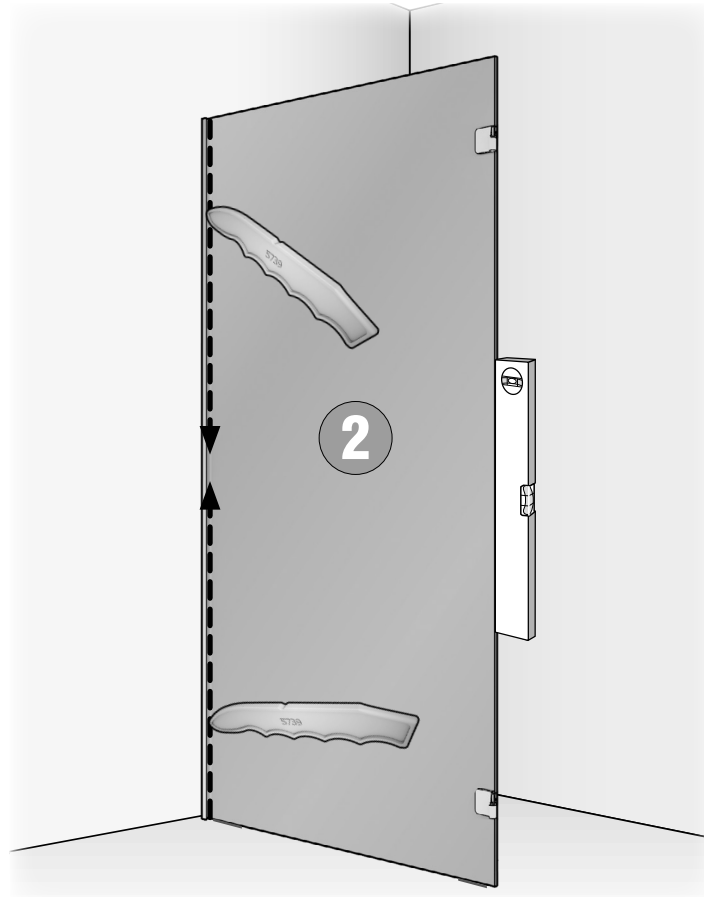
EN ART-FIX adhesive system is universally applicable for all substrates that are fully load-bearing, flat, free of dust and grease, sealed against moisture and free of adhesion-reducing substances.
If the flatness deviates, the amount of adhesive must be adjusted accordingly.

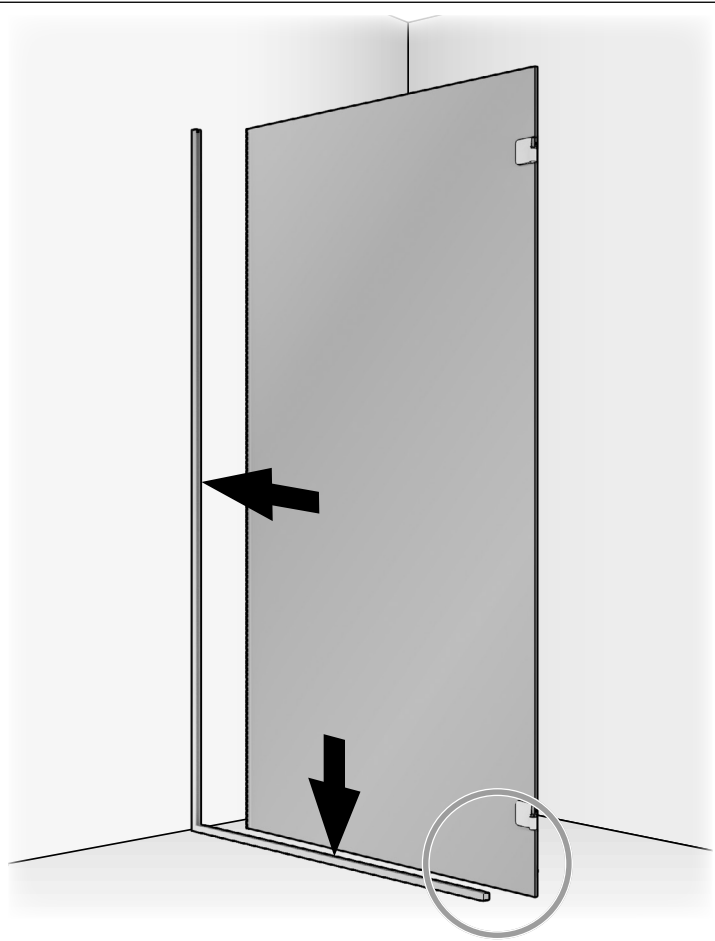
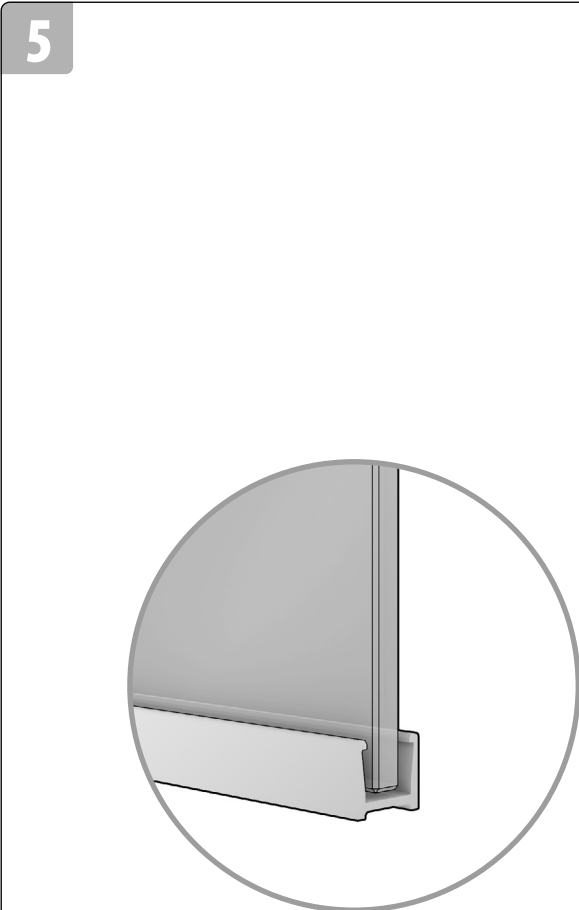
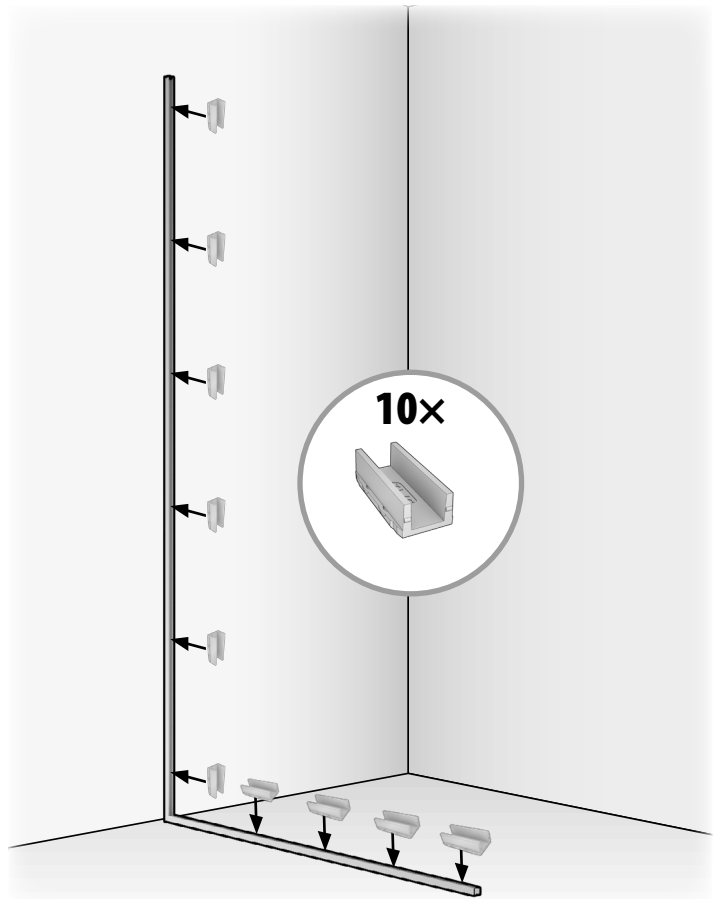
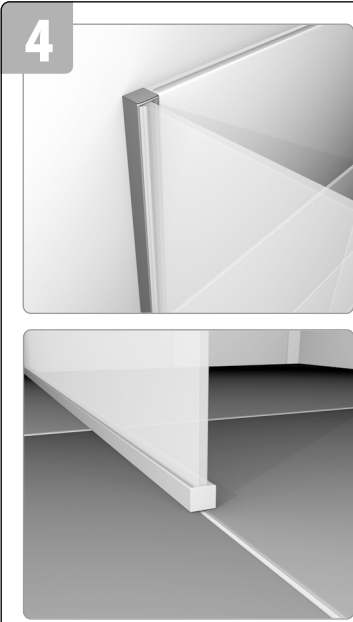
FR Le système de collage ART-FIX peut être universellement utilisé sur toutes les surfaces qui sont entièrement porteuses, planes, sans poussière et sans graisse, étanchées et exemptes de toute matière réduisant l'adhérence.
Si la planéité diffère, la quantité de colle doit être ajustée en conséquence.

NL Het ART-FIX kleefstelsel is universeel toepasbaar op alle oppervlakken die volledig dragend, vlak, stof- en vetvrij, afgedicht tegen vocht en vrij van hechtings- reducerende materialen zijn.
Als de vlakheid afwijkt, moet de hoeveelheid lijm dienovereenkomstig worden aangepast.

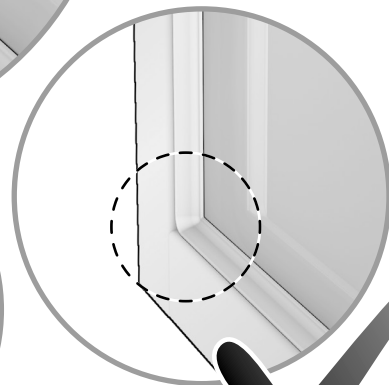
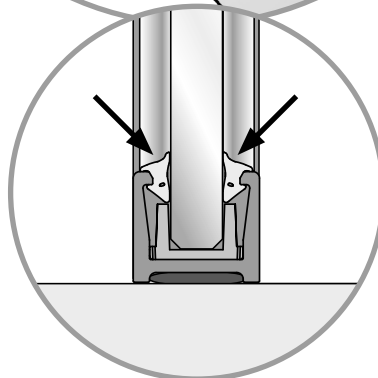
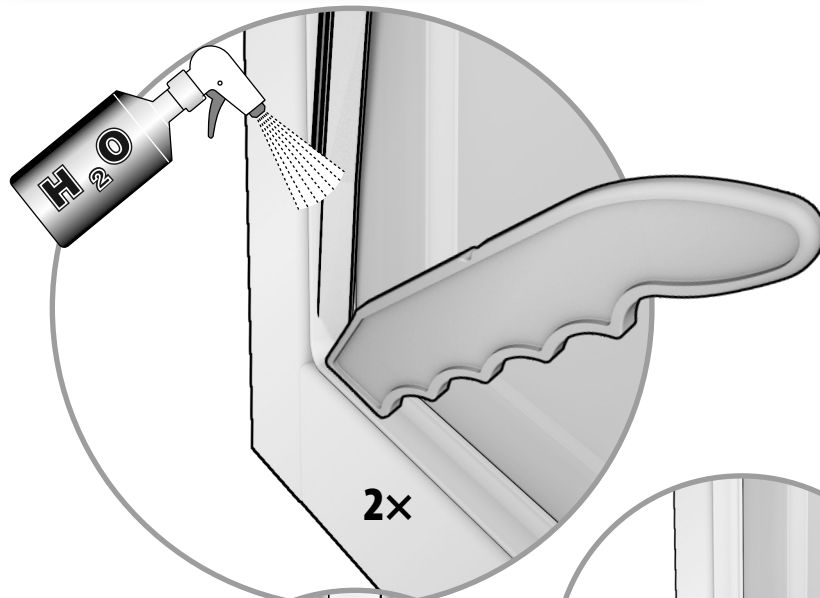
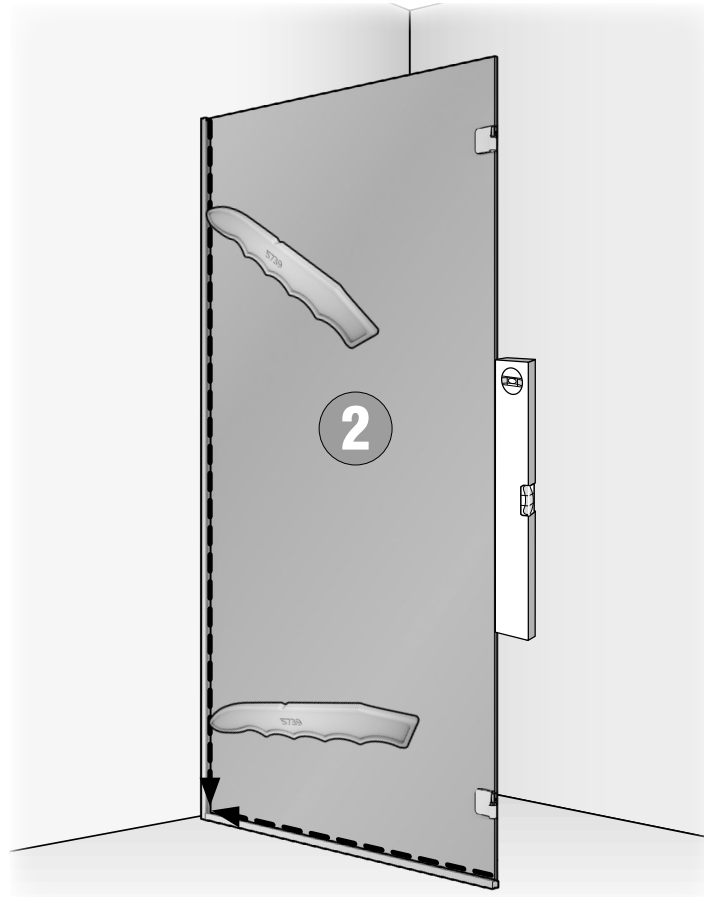


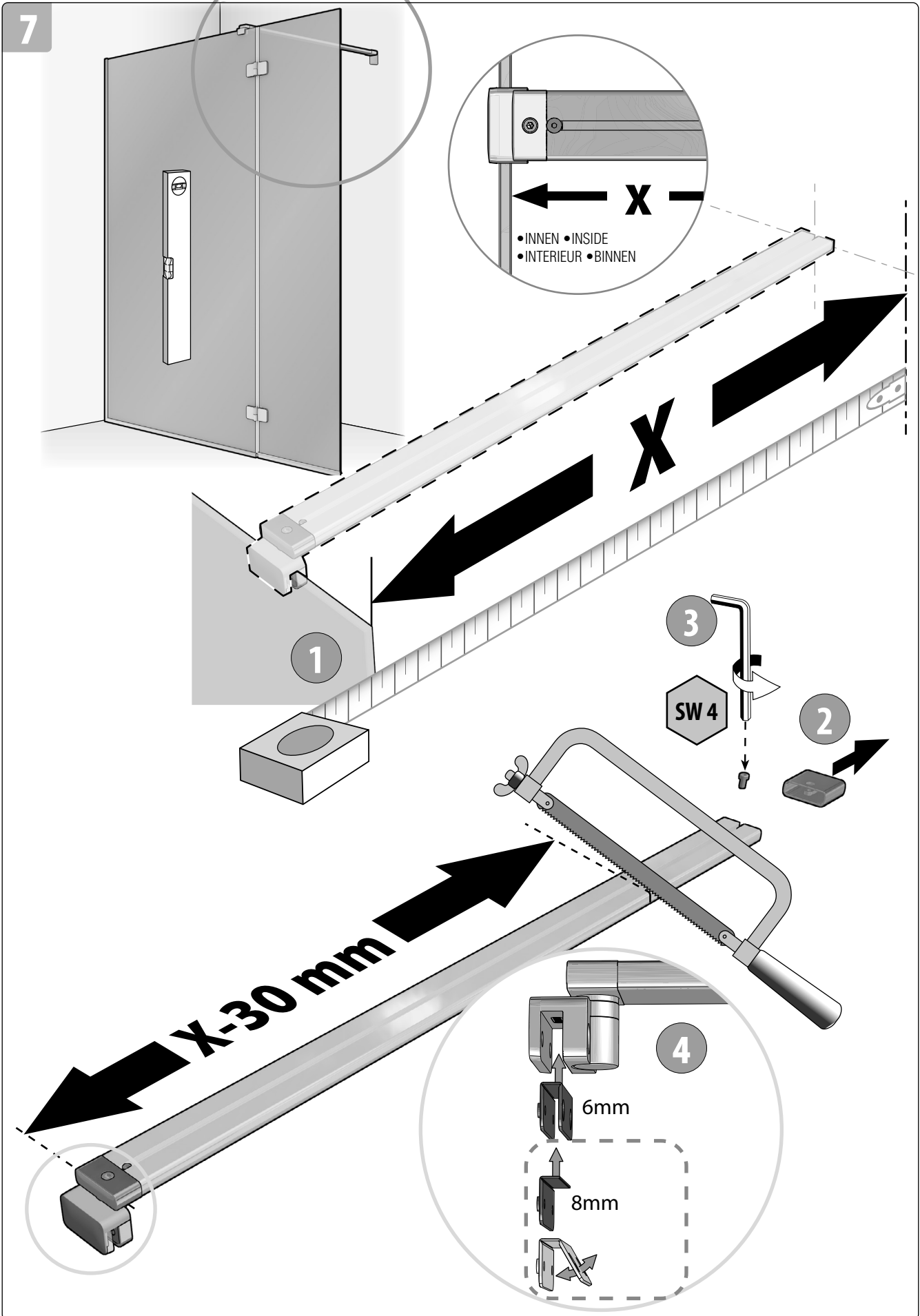
3



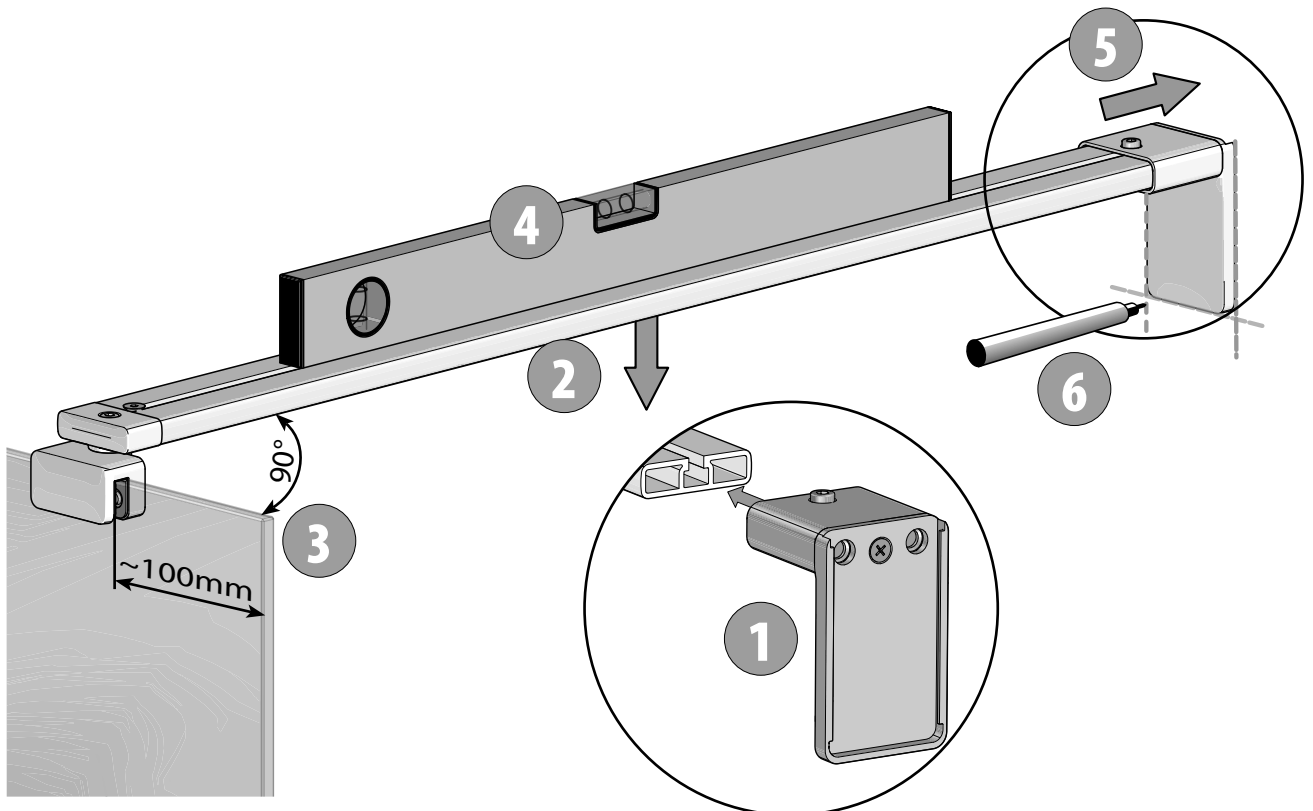
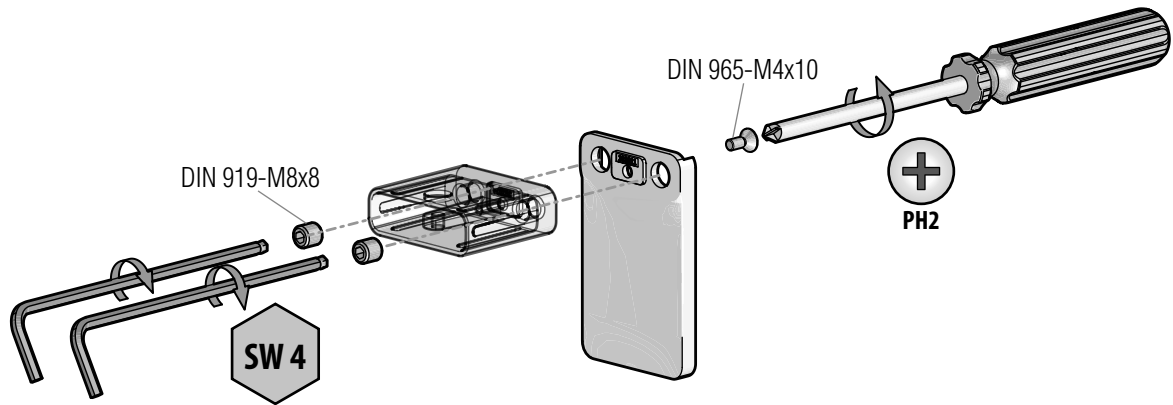


6





8



9

DE Klebebereich

- 2a. Klebebereich mit Reinigungstuch säubern.
- 2b. Klebebereich mit Primerstift vorbehandeln und 2min ablüften lassen!

EN Adhesive area

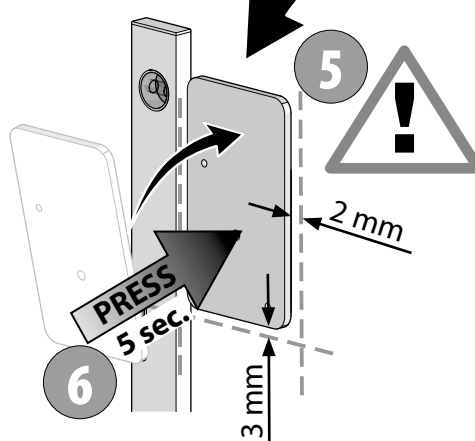
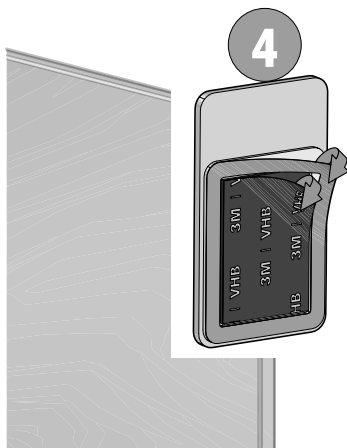
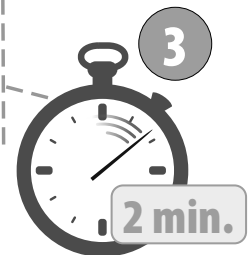
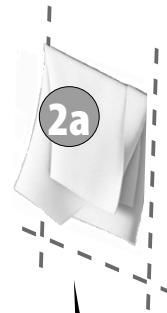
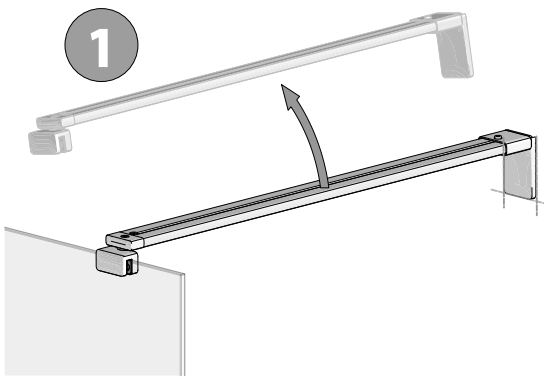
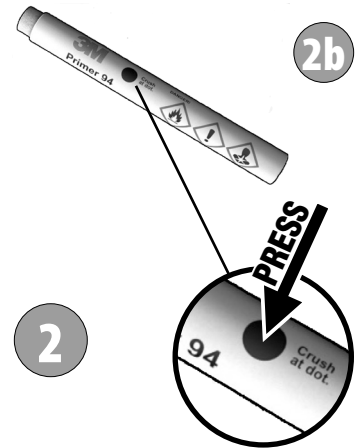
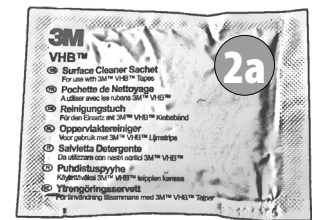
- 2a. Clean the adhesive area with a cleaning cloth.
- 2b. Pre-treat the adhesive area with primer pen and let it air for 2 minutes!

FR Zone adhésive

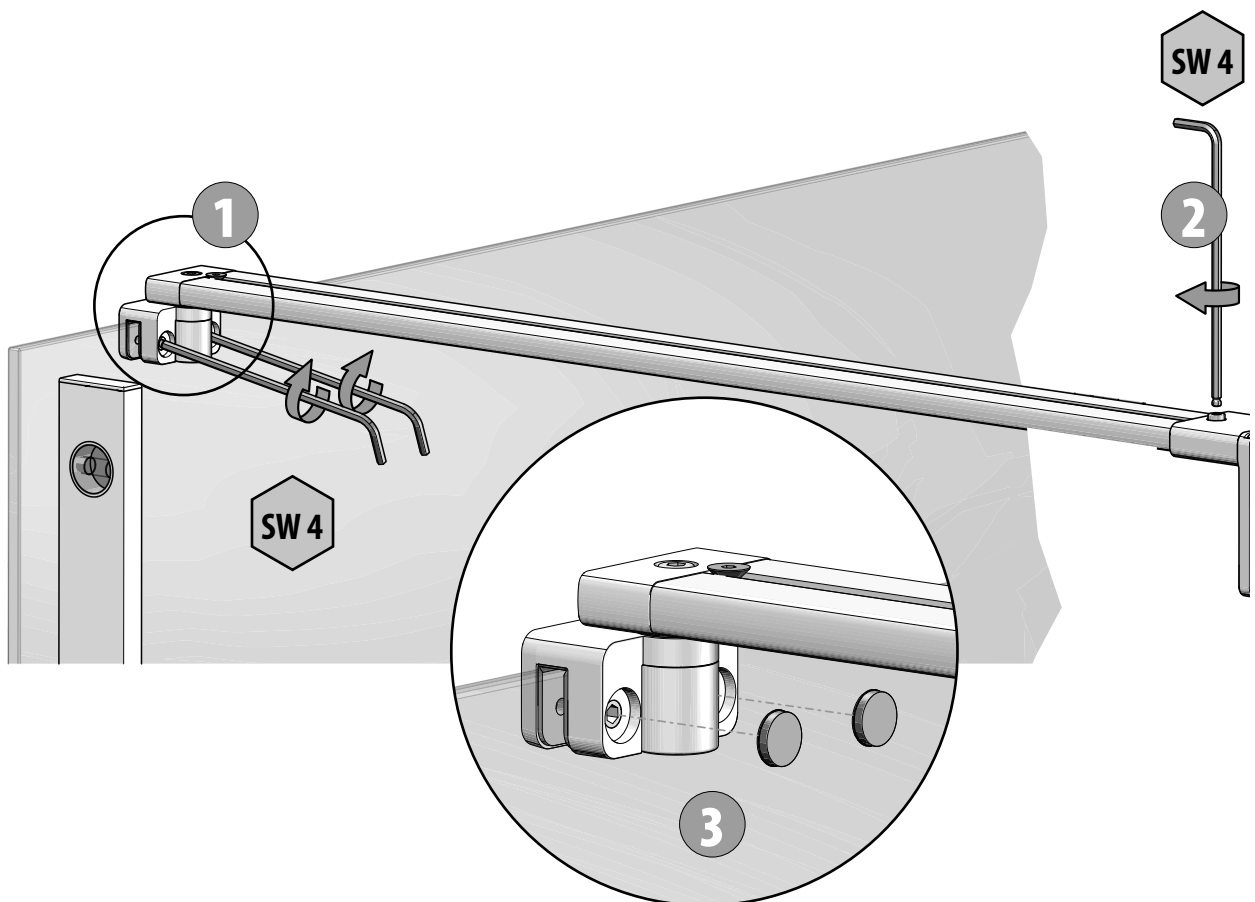
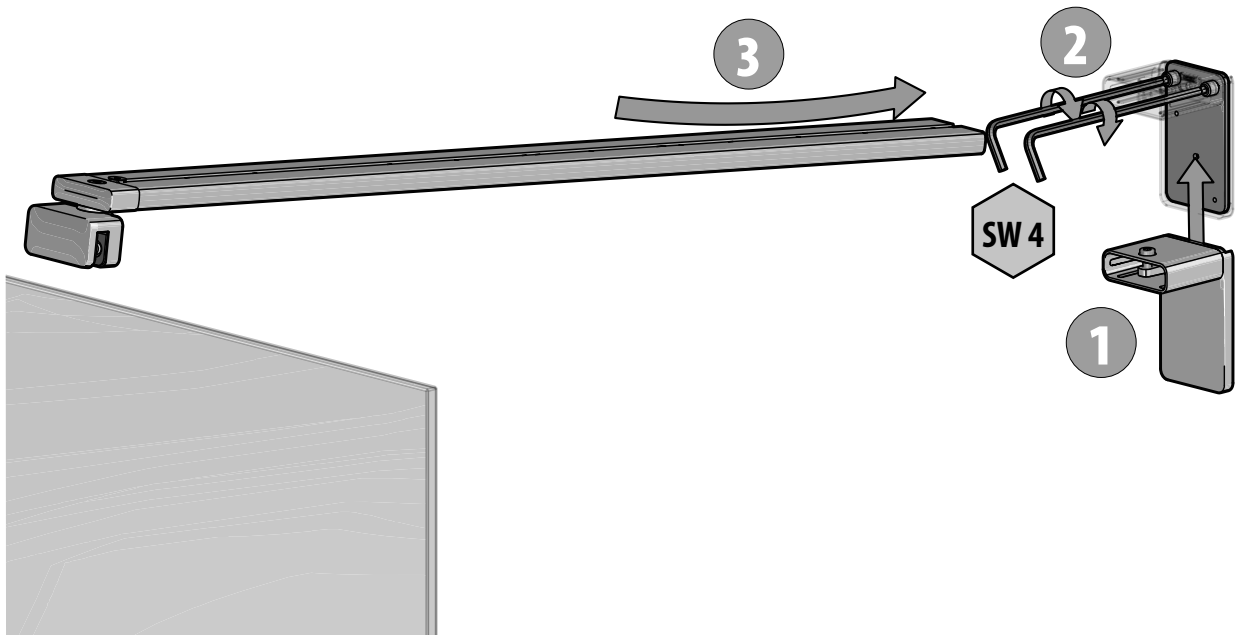
- 2a. Nettoyer la zone adhésive avec un chiffon de nettoyage.
- 2b. Prétraiter la zone adhésive avec un crayon Primer et laisser aérer 2 minutes!

NL Kleefoppervlak

- 2a. Reinig het kleefoppervlak met een reinigingsdoekje.
- 2b. Behandel de te verlijmen zone voor met primer pen en laat 2 minuten drogen!

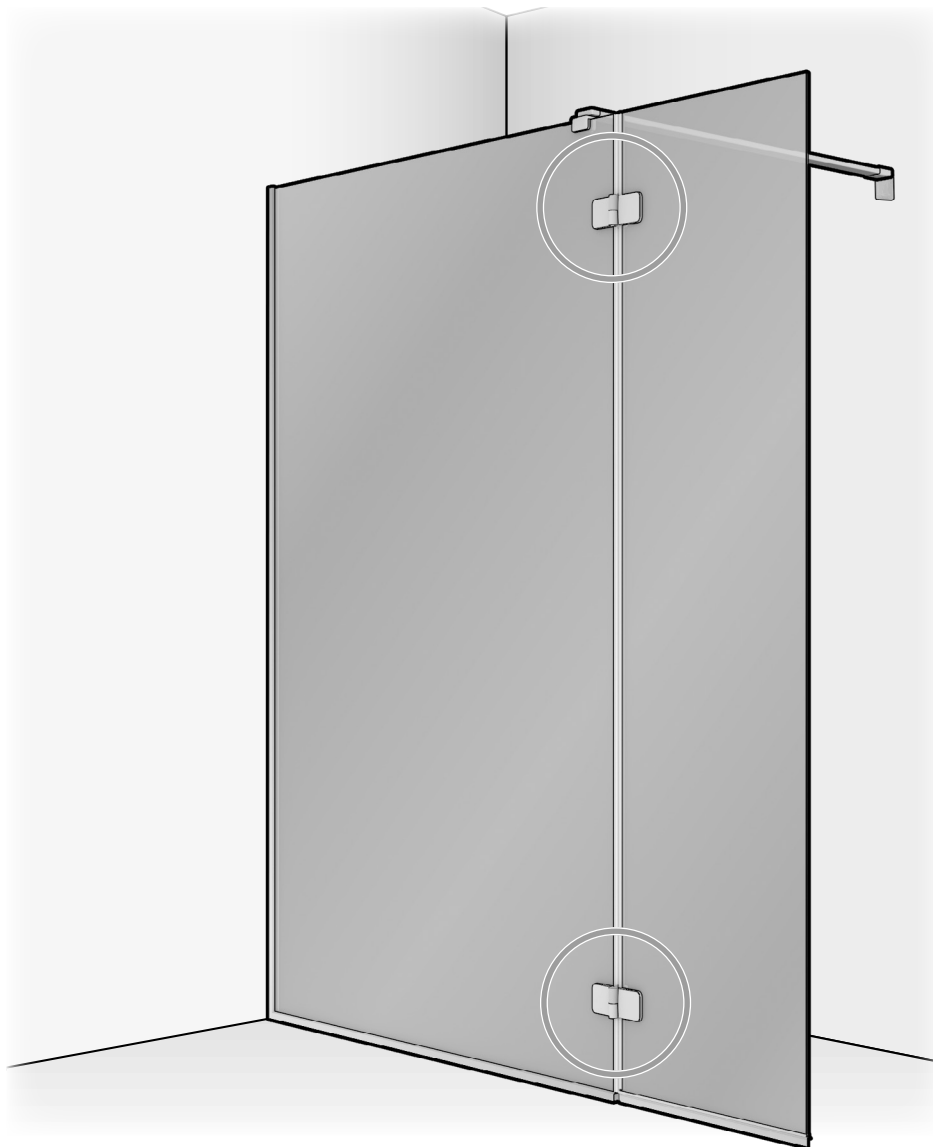
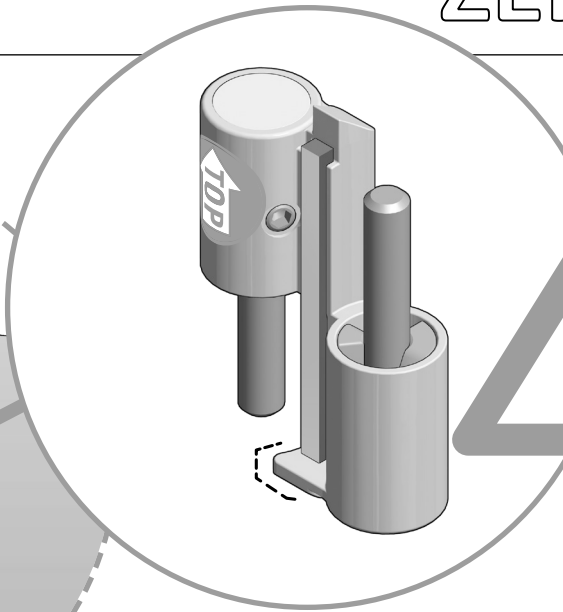
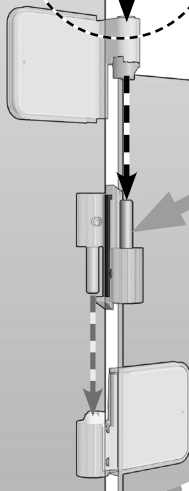
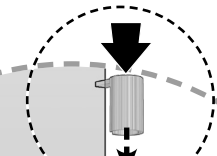


10

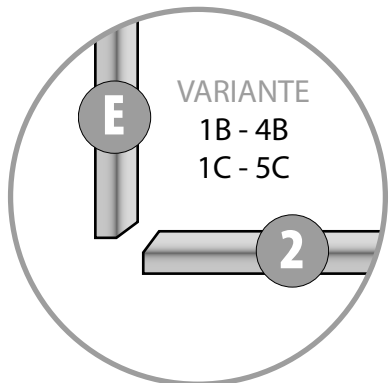
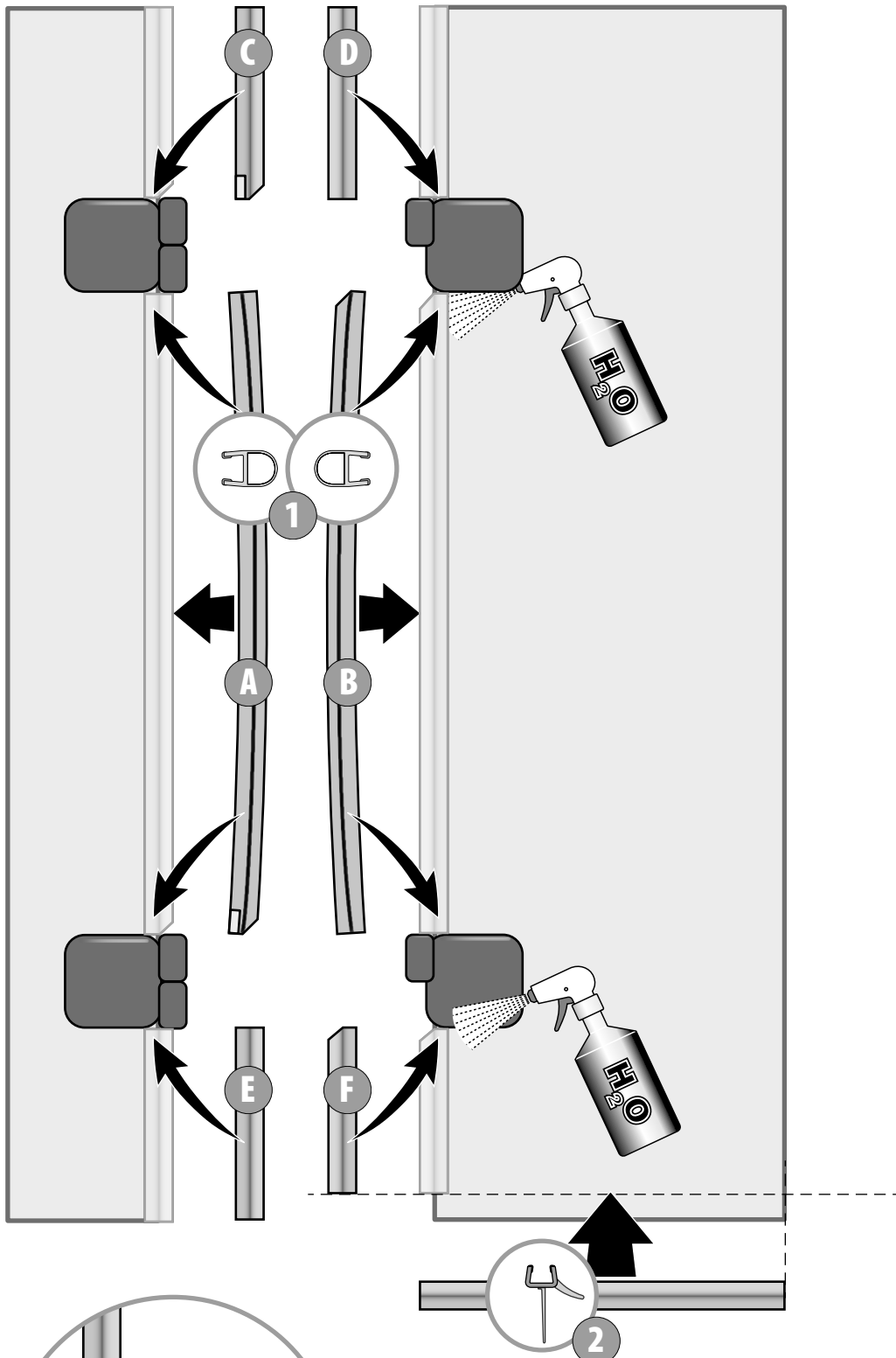


11

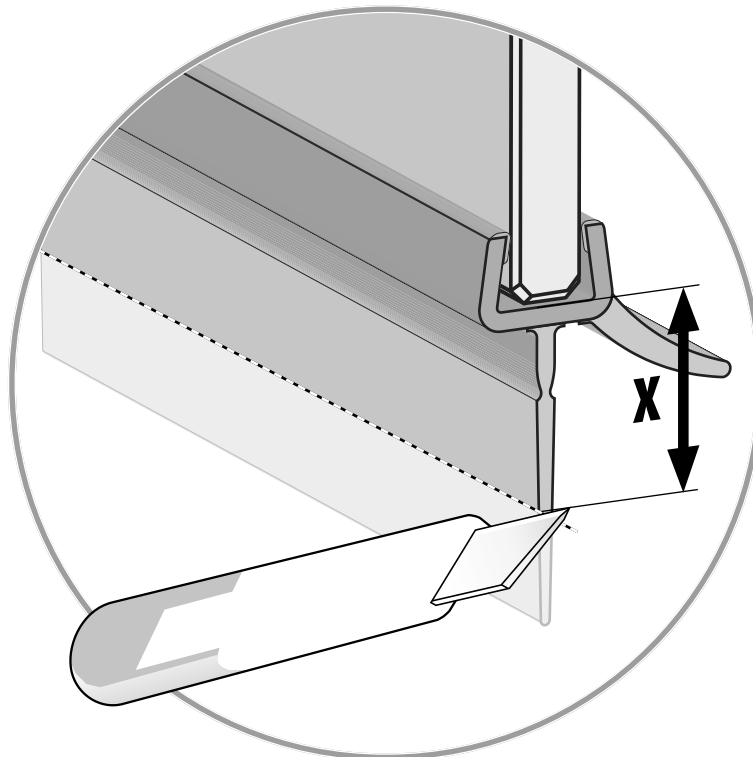
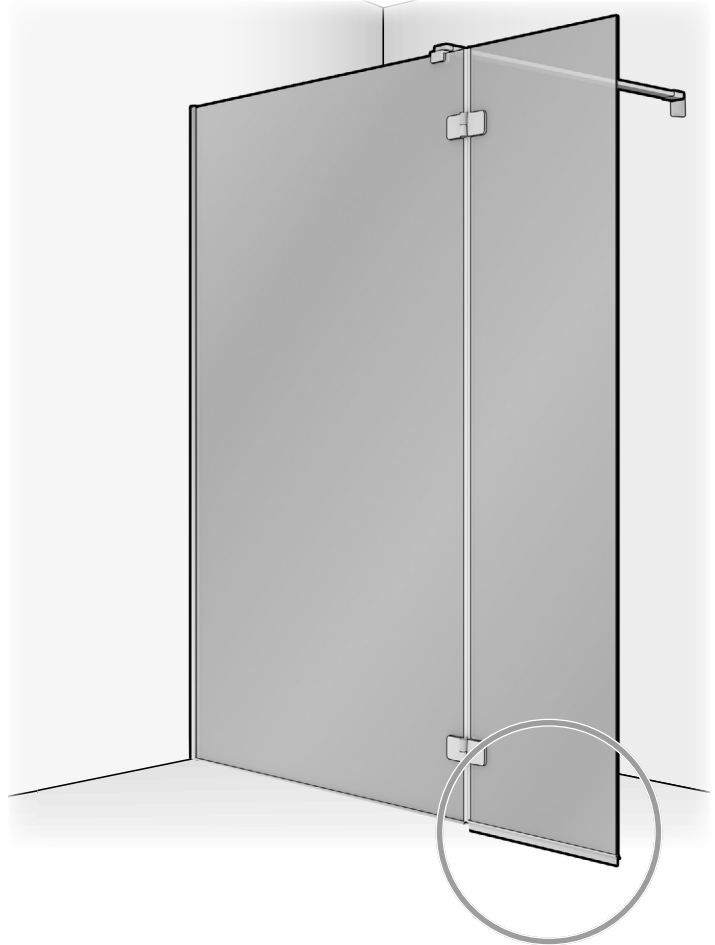
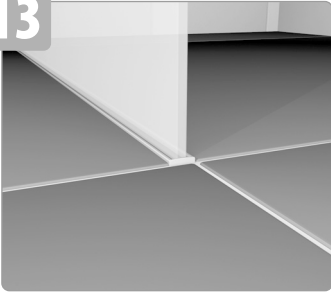
innen
inside
intérieur
binnenkant
lato interno



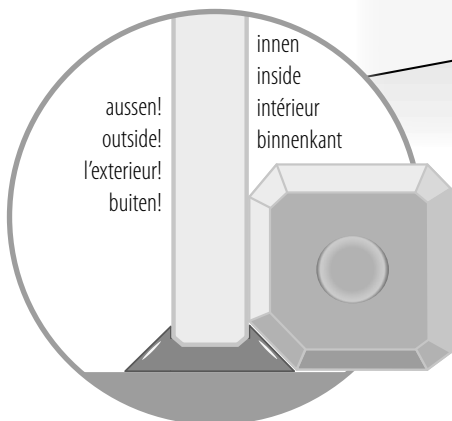
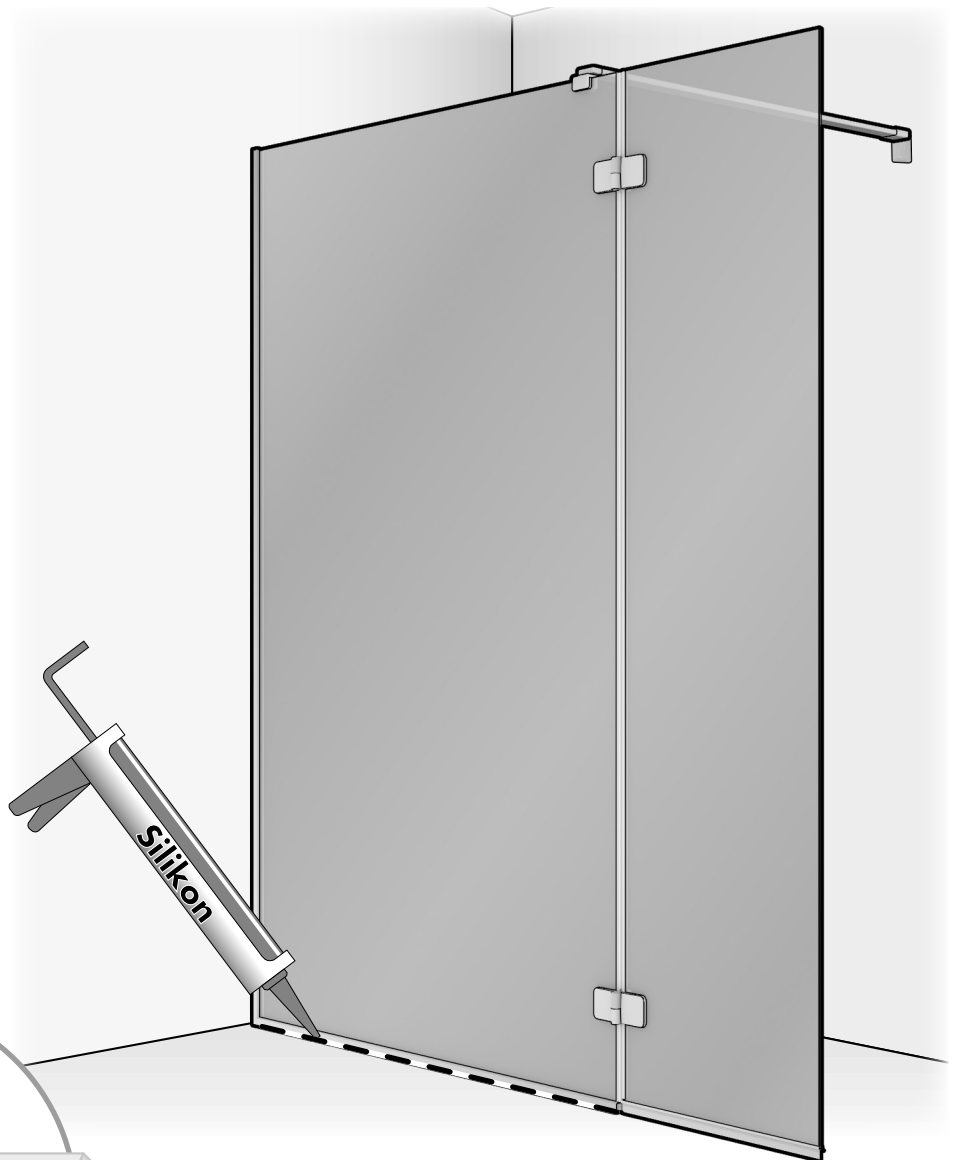
12



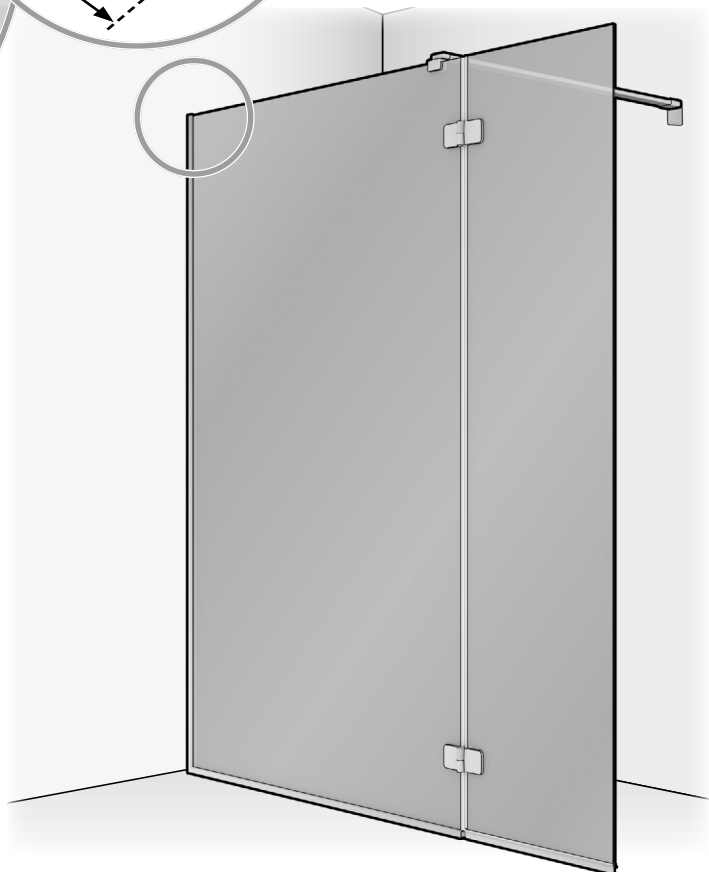
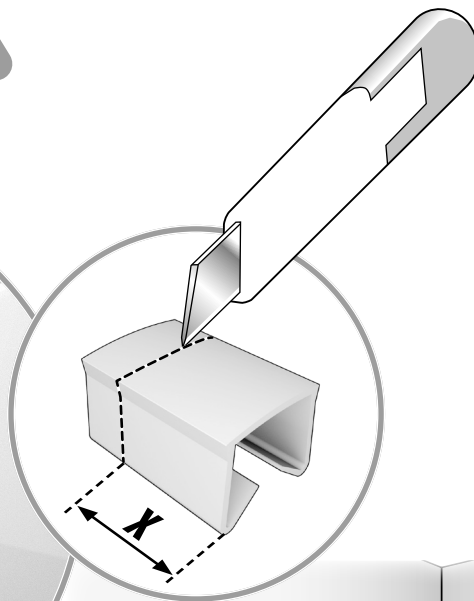
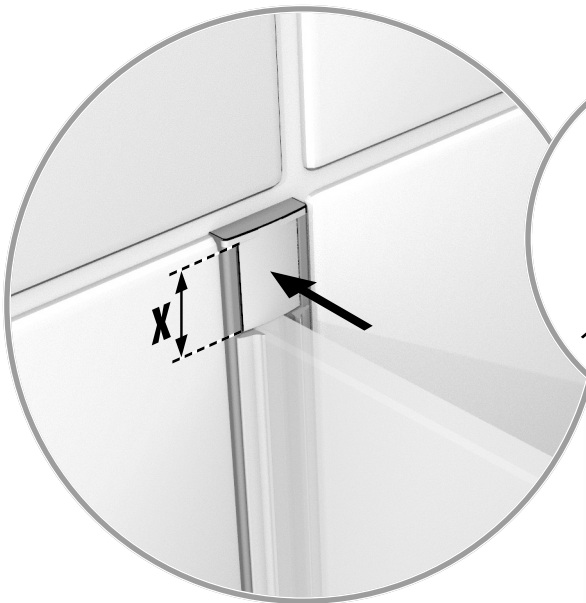
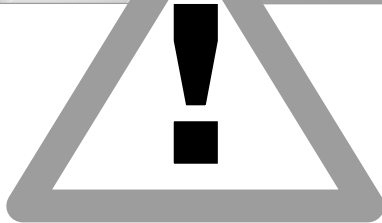
13



14



15



Artweger GmbH. & Co. KG
Sulzbacherstraße 60 | 4820 Bad Ischl | Austria
Tel. +43 6132 205-0 | Fax +43 6132 205-5001
info@artweger.at | www.artweger.at

Verkauf Deutschland
Artweger GmbH. & Co. KG
Postfach 1169 | 83402 Ainring | Deutschland
Tel. 0800 1114442-0 | Fax 0800 1114442-5002
info@artweger.de | www.artweger.de

Verkauf Schweiz
Artweger GmbH. & Co. KG
Postfach 16 | CH-4202 Duggingen
Tel. + 41 61 751 90 91 | Fax + 41 61 751 63 54
info@artweger.com | www.artweger.com



Druck- und Satzfehler sowie technische Änderungen vorbehalten.
Typographical errors and technical changes reserved.
Sous réserve d'erreurs d'impression ou de syntaxe ainsi que de modifications techniques.
Drukfouten, maatwijzingen en technische veranderingen voorbehouden.
Ci riserviamo errori di stampa e variazioni tecniche.