

# JOICE

## Walk In ⊕



## VORMONTAGE-UNTERLAGEN

PRE-INSTALLATION-DOCUMENTS  
LE PREMONTAGE-DOCUMENTS  
VOORMONTAGE-GEGEVENS  
ISTRUZIONI DI PREMONTAGGIO  
PŘEDMONTÁŽNÍ PODKLADY

### Einbau **LINKS** dargestellt

Einbau **RECHTS** spiegelbildlich!

### Installation shown on the **LEFT**

Installation shown on the **RIGHT**, mirrored!

### Installazione mostrata a **SINISTRA**

Installazione mostrata a **DESTRA**, specchiata!



### Installation présentée à **GAUCHE**

Installation présentée à **DROITE**, en miroir!

### Installatie getoond aan de **LINKERZIJDE**

Installatie getoond aan de **RECHTERZIJDE**, gespiegeld!

### Instalacja pokazana po **LEWEJ** stronie

Instalacja pokazana po **PRAW EJ** stronie, odbita lustrzanie!

## VORMONTAGE- HINWEISE

Wasserzu- und ablauf gemäß DIN 1986 und 1988 wie bei normaler Badewanne.

Bei integriertem Wanneneinlauf (Sonderausstattung) ist ein Rohrunterbrecher (Bauart A2) gemäß EN 1717 einzubauen.

Der Einbau eines Rohrunterbrechers hat nach den örtlichen, gültigen Normen und Vorschriften zu erfolgen! Bevor Sie die Joice montieren achten Sie darauf dass die bauseitigen Vorbereitungen den jeweiligen, landesüblichen Normen, zB. ÖNORM B 3407 oder DIN18534-1 (normgerechte Feuchtigkeitsabdichtung/-Fliesenverlegung) entsprechen. (Spritzwasserbereich und gesamte Bodenfläche abdichten!)

**Die beiden Wände, an denen die JOICE-Wanne montiert wird, müssen einen exakten 90 Grad-Winkel zueinander aufweisen. Der Boden muss der zu erwarteten Last standhalten. Ein geeignetes Ableitungssystem für überlaufendes Wasser ist einzurichten. (Anforderung lt. EN 60335-2-60).**

## PRE-INSTALLATION - NOTES

Water inlet and outlet according to DIN 1986 and DIN 1988 as with a normal bathtub.

In case of the integrated tub inlet (optional equipment) a pipe interrupter (type A2) according to EN 1717 is to be installed.

A pipe interrupter must be installed in accordance with the valid local standards and regulations! Ensure that on-site preparations adhere to country-specific standards, e.g. ÖNORM B 3407 or DIN 18534-1 (standards for tiling/sealing against dampness).(Seal the splash area and the entire floor area!)

**The two walls that the JOICE tub is mounted on must be at an exact 90-degree angle to one another.**

## LE-PREMONTAGE -INDICATIONS

Alimentation en eau et évacuation de la baignoire selon norme DIN 1986 et DIN 1988 comme pour une baignoire standard.

En cas d'arrivée d'eau intégrée dans la baignoire (équipement optionnel), il convient d'installer un robinet d'arrivée d'eau conformément à la norme EN 1717.

L'encastrement du rupteur à contact atmosphérique doit être effectué selon les normes et prescriptions locales en vigueur! Veillez à ce que les préparations de l'espace d'installation correspondent aux normes en vigueur dans le pays, par ex. ÖNORM B2207 ou DIN 18515-1, (pose du carrelage/étanchéisation conformes à la norme).(Étancher l'espace menacé par les projections d'eau, ainsi que la surface!)

**Les deux murs sur lesquels la baignoire est monté doivent présenter un angle de 90° exact.**

## VOORMONTAGE- AANWIJZINGEN

Watertoevoer en-afvoer volgens DIN 1986 en DIN 1988 zoals bij een normaal bad.

Bij geïntegreerde badvul-combinatie (speciale uitvoering) moet een buisonderbreker (bouwsoort A2) volgens EN 1717 ingebouwd zijn.

Een buisonderbreker moet volgens de lokaal geldende normen en voorschriften worden ingebouwd! Let er op, dat de bouwkundige voorzieningen aan de desbetreffende normen van het land, b.v. ÖNORM B2207 of DIN 18515-1 (betegeling /vochtafdichting) voldoen. (Afdichting van het spatwaterbereik en het gehele bodemoppervlak!)

**De beide wanden, waaraan het JOICE-douchebad gemonteerd wordt, moeten een exacte 90°-hoek t.o.v. elkaar bezitten!**

## INDICAZIONI PER IL PREMONTAGGIO

Uso di materiale elettrico certificato conforme alle norme.

Installazione idraulica: Predisporre gli allacci di alimentazione acqua calda e fredda e l'allaccio di scarico.

Prima di montare la Twinline fare attenzione che tutte le predisposizioni corrispondano alle norme vigenti

**Le due pareti sulle quali viene installata la Twinline devono formare esattamente un'angolo di 90°.**

## ISTRUKCJE MONTAŻU WSTĘPNEGO

Używanie certyfikowanego sprzętu elektrycznego zgodnego z normami.

Instalacja wodno-kanalizacyjna: Przygotuj przyłącza ciepłej i zimnej wody oraz odpływu.

Przed instalacją Twinline należy upewnić się, że wszystkie przygotowania są zgodne z obowiązującymi normami

**Dwie ściany, na których montowana jest linia Twinline, muszą tworzyć kąt 90°.**

# JOICE

Walk In⊕

EINBAUVARIANTEN

INSTALLATION  
VARIANTS

VARIANTES  
D'INSTALLATION

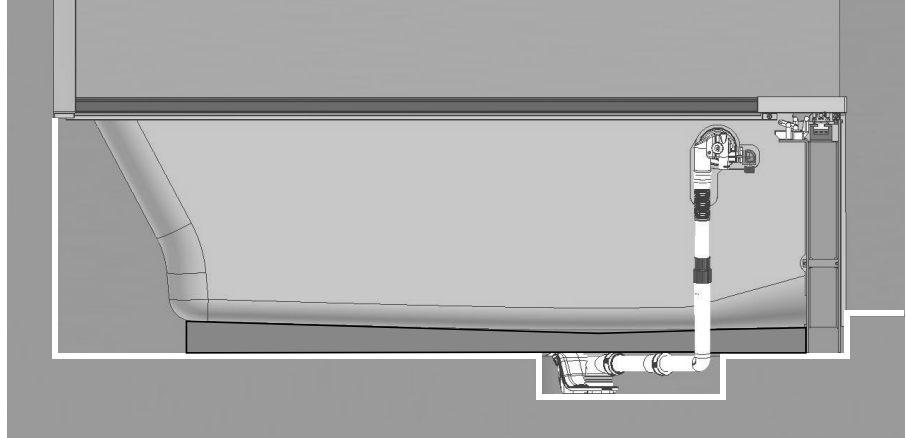
INBOUWVARIANTEN

VARIANTES  
D'INSTALLATION

WARIANTÓW  
MONTAŻU

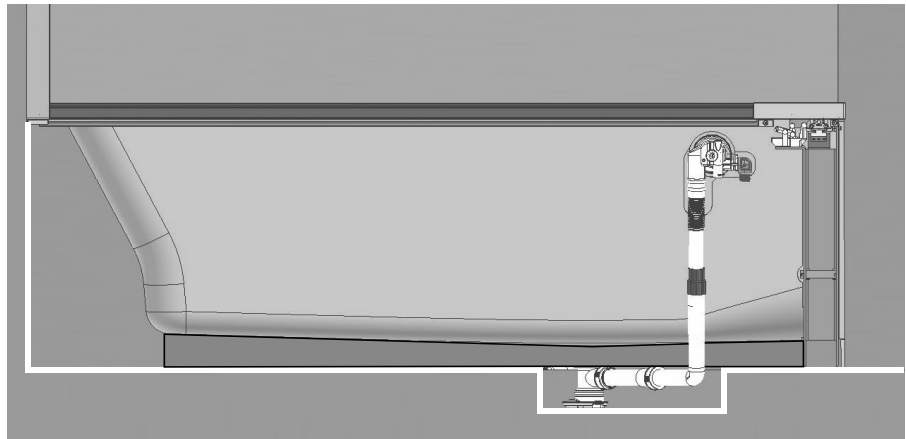
## A1:

- Ohne Stufe bei Einstieg
- Without step at entry
- Sans niveau à l'entrée
- Zonder trede bij binnenkomst
- Senza gradino all'ingresso



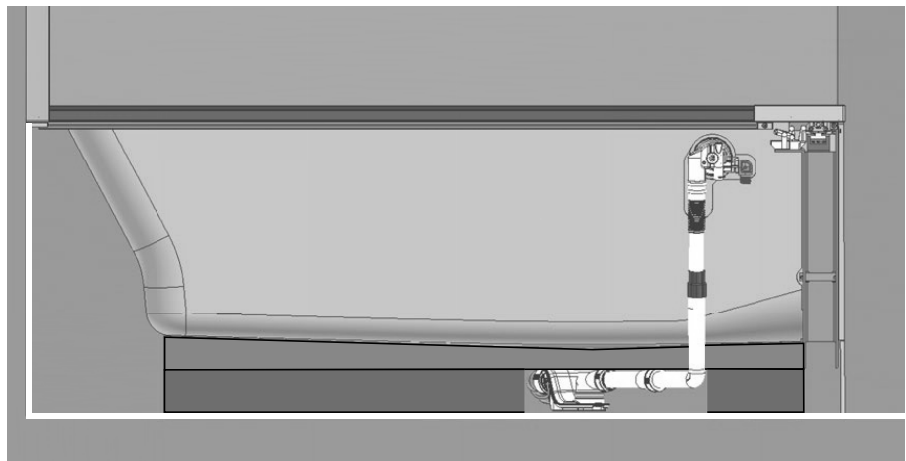
## A2:

- Stufe bei Einstieg 80 mm
- Step at entrance 80 mm
- Marche à l'entrée 80 mm
- Trede bij ingang 80 mm
- Gradino all'ingresso 80 mm



## B:

- Stufe bei Einstieg 165 mm
- Step at entrance 165 mm
- Marche à l'entrée 165 mm
- Trede bij ingang 165 mm
- Gradino all'ingresso 165 mm



# JOICE

Walk In+

INFORMATION  
A1

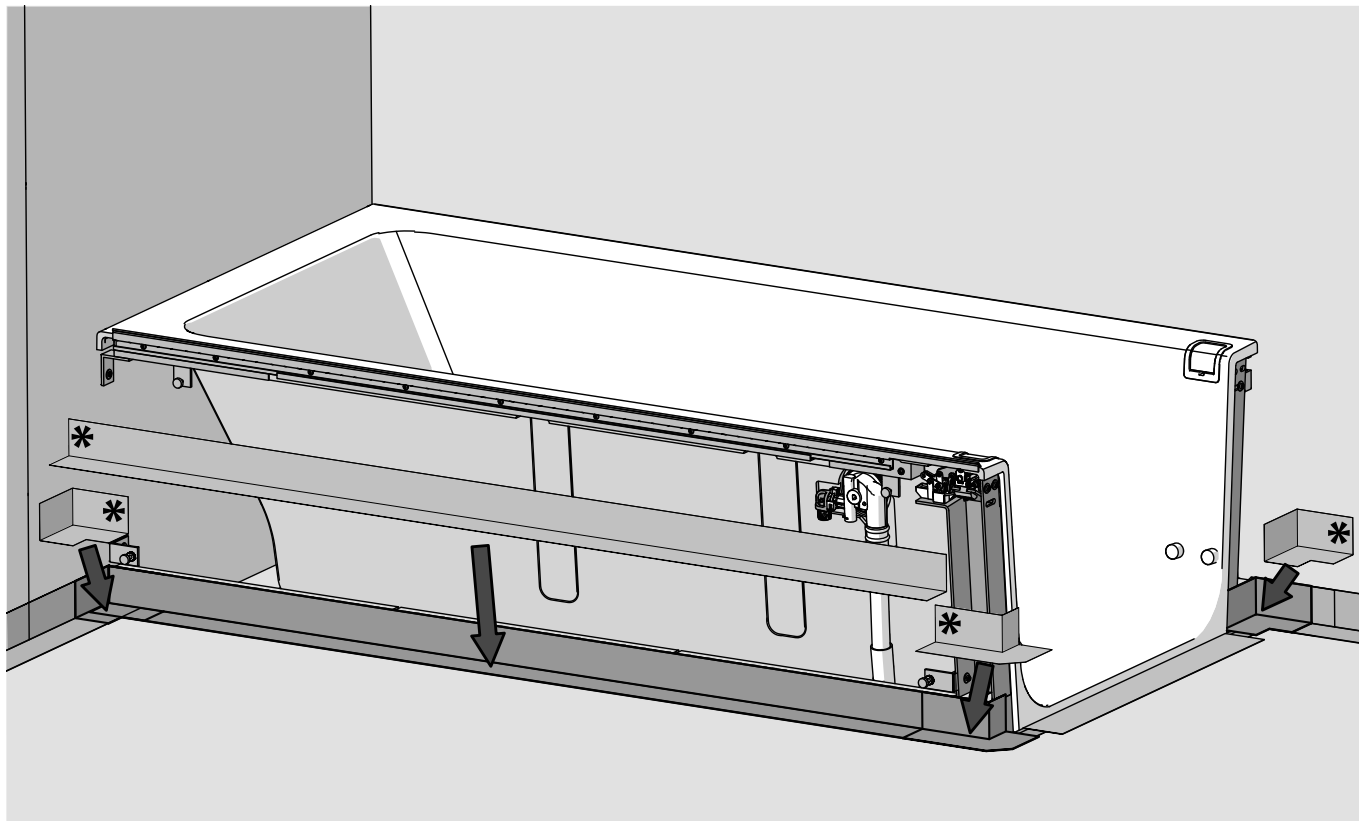
INFORMATION  
A1

INFORMATION  
A1

INFORMATIE  
A1

INFORMATIONI  
A1

INFORMACJE  
A1



\* **DE** Nicht im Lieferumfang enthalten!

**FR** Non inclus dans la livraison !

**IT** Non incluso nella fornitura!

**EN** Not included in delivery!

**NL** Niet inbegrepen bij de levering!

**PL** Nie wchodzi w zakres dostawy!

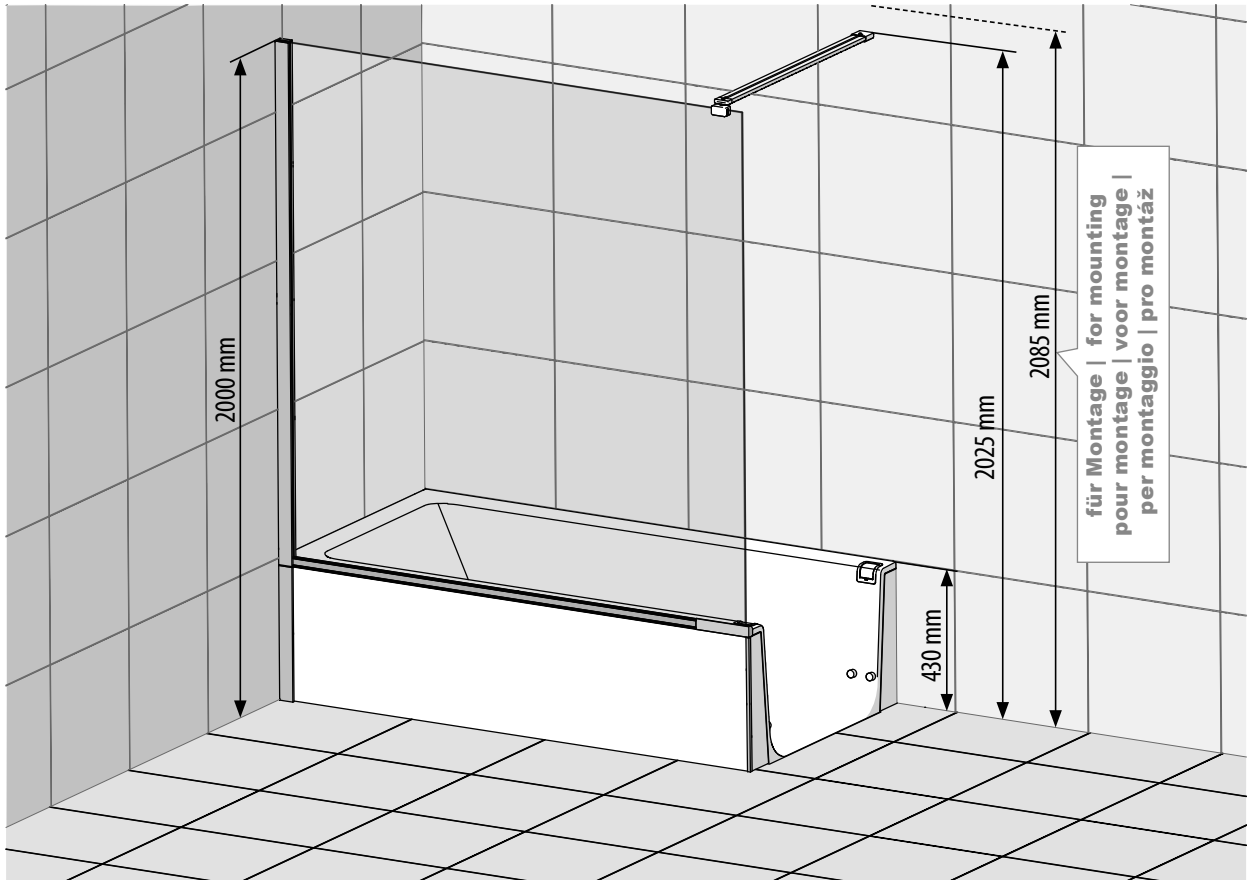
# JOICE

Walk In+

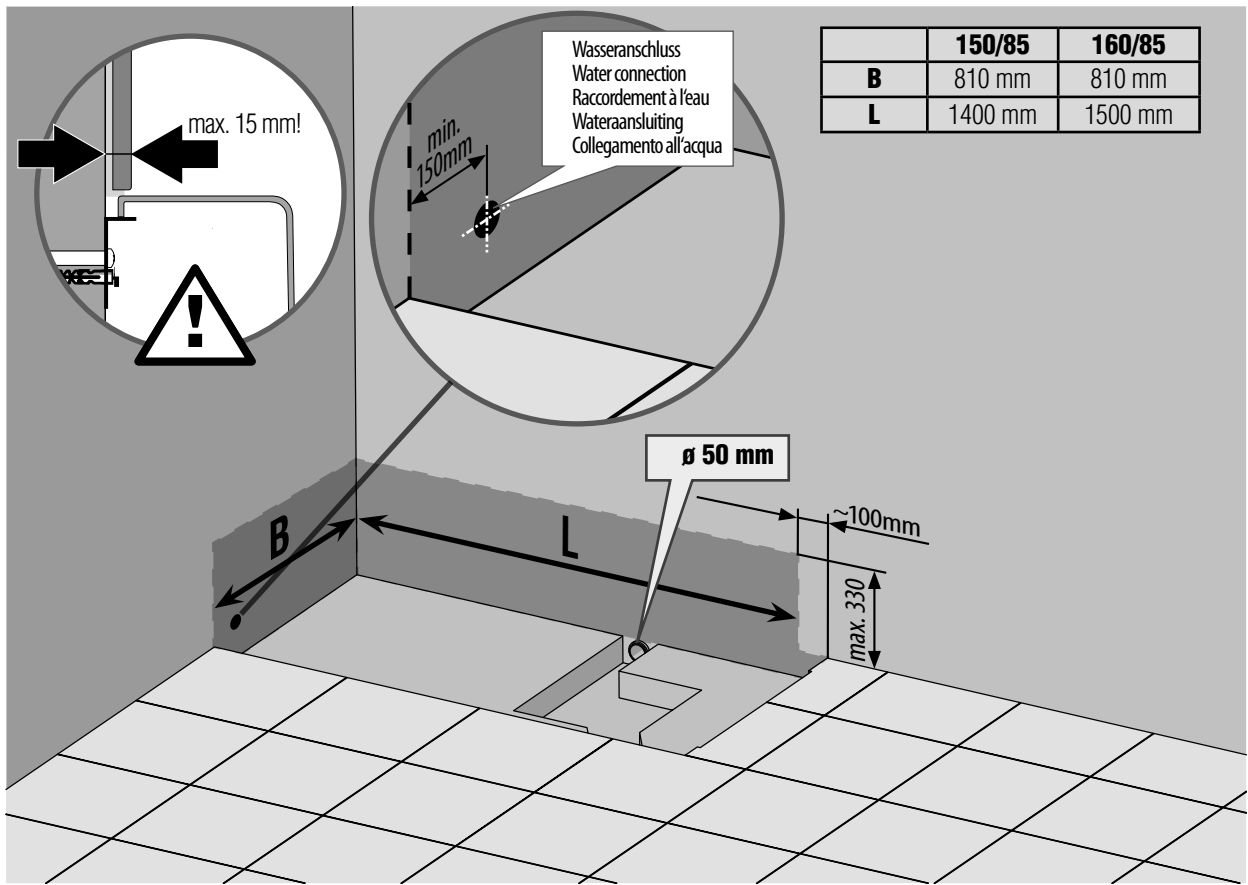
## A1

**Bodeneben** - alles im Boden versenkt komplett barrierefrei  
**À ras du sol** - tout est encastré dans le sol  
**Tutto a filo pavimento** - completamente senza barriere

**Flush with floor** - completely recessed in the floor  
**Verzonken** - alles in de vloer verzonken  
**Zlicowany z podłogą** - wszystko wpuszczone w podłogę



für Montage | for mounting  
 pour montage | voor montage |  
 per montaggio | pro montaż



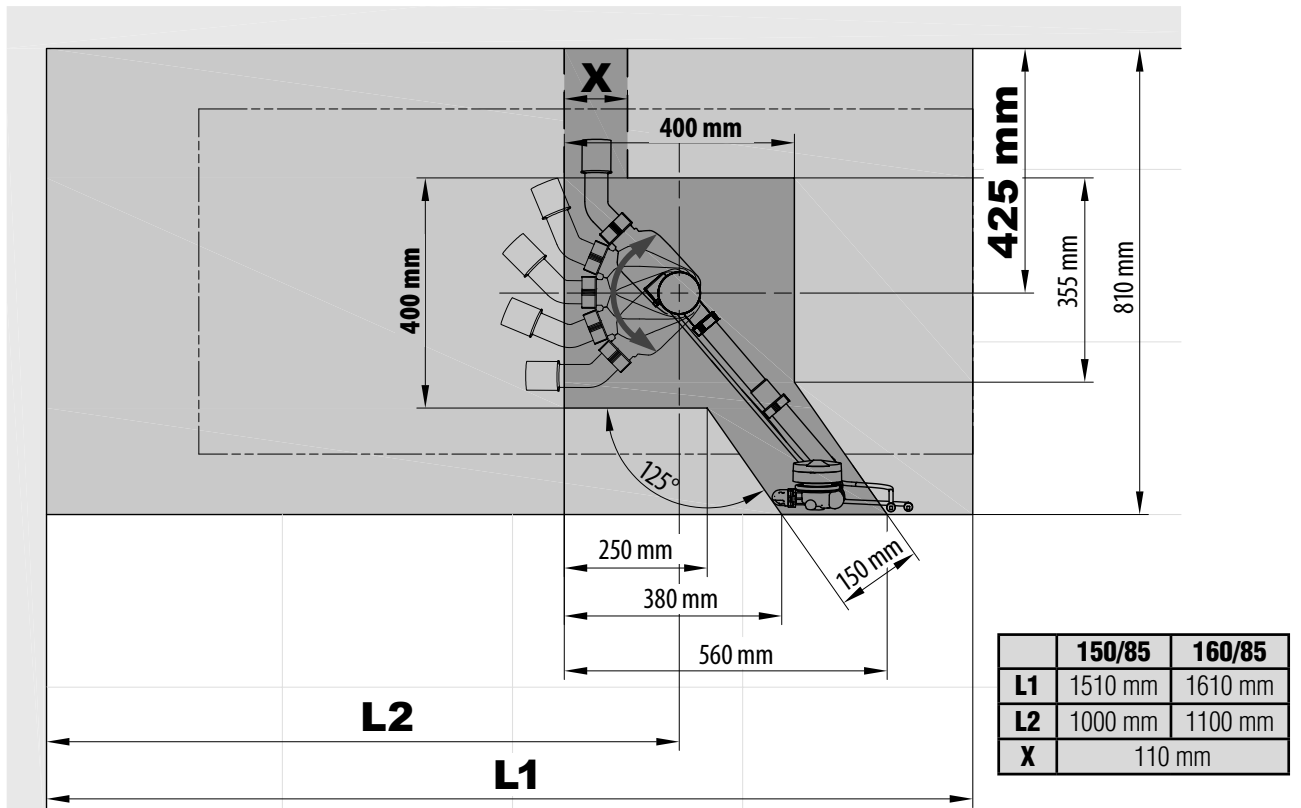
# JOICE

Walk In⊕

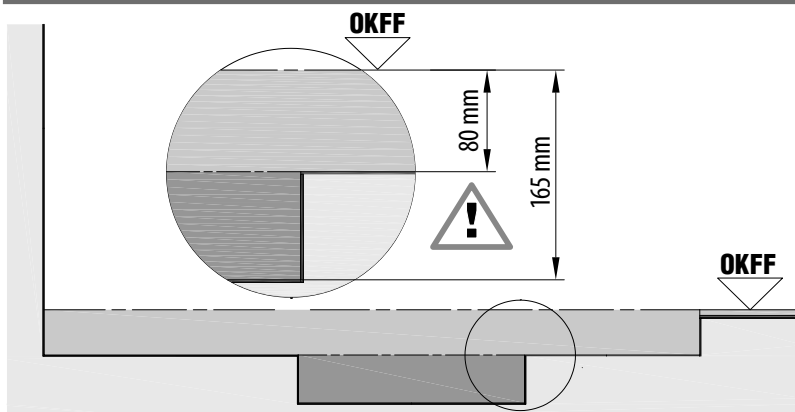
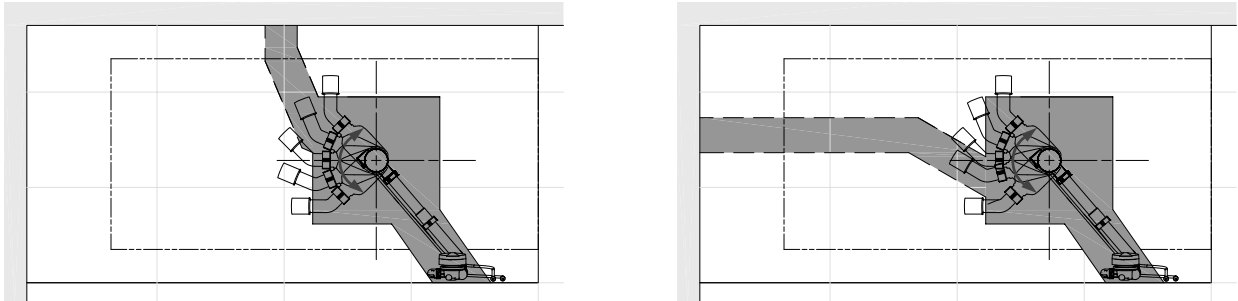
## A1

**Bodeneben** - alles im Boden versenkt komplett barrierefrei  
**À ras du sol** - tout est encastré dans le sol  
**Tutto a filo pavimento** - completamente senza barriere

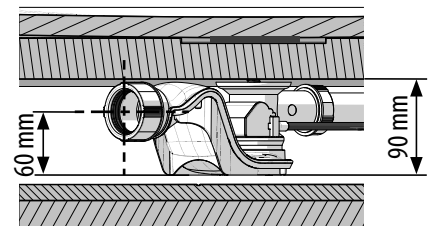
**Flush with floor** - completely recessed in the floor  
**Verzonken** - alles in de vloer verzonken  
**Zlicowany z podłogą** - wszystko wpuszczone w podłogę



**Beispiele Abflussanschluss** | examples of drain connection | exemples de raccordement de drainage | voorbeelden van afvoeraansluiting | esempi di collegamento di scarico | przykłady podłączenia odpływu



**Siphon-Anschlusshöhe** | Siphon connection height | Hater de raccordment du siphon | Aansluithoogte sifon | Altezza allacciamento sifone | Wysokość przyłącza syfonu



**DE** OKFF ist die Abkürzung für die Oberkante des fertigen Fußbodens (offiziell: Oberkante Fertigfußboden), der Belag des Fußbodens (z.B. Fliesen) mit einbezogen.

**EN** OKFF is the German abbreviation for the upper edge of the finished floor. (officially: finished floor level). The floor surfacing (e.g. tiles) is included in this; carpets, however, are not.

**FR** OKFF est l'abréviation allemande équivalant à « niveau sol fini ». Le revêtement de sol (p. ex. carrelage) est inclus dans le calcul, mais pas une moquette.

**NL** OKFF is de Duitse afkorting voor de bovenkant van de afgewerkte vloer (officieel: bovenkant afgewerkte vloer). De bedekking van de vloer (bijv. tegels) is erbij inbegrepen, echter vast tapijt niet.

**IT** OKFF è l'abbreviazione per la parte superiore del pavimento finito (ufficialmente: pavimento finito superiore), che include il rivestimento del pavimento (ad esempio, piastrelle).

**PL** OKFF to skrót od górnej krawędzi gotowej podłogi (oficjalnie: górna krawędź gotowej podłogi), w tym uwzględniona jest powierzchnia podłogi (np. płytki)

# JOICE

Walk In<sup>+</sup>

## A2

**Auf Boden** - nur Ablaufgarnitur im Boden, Stufe 80 mm

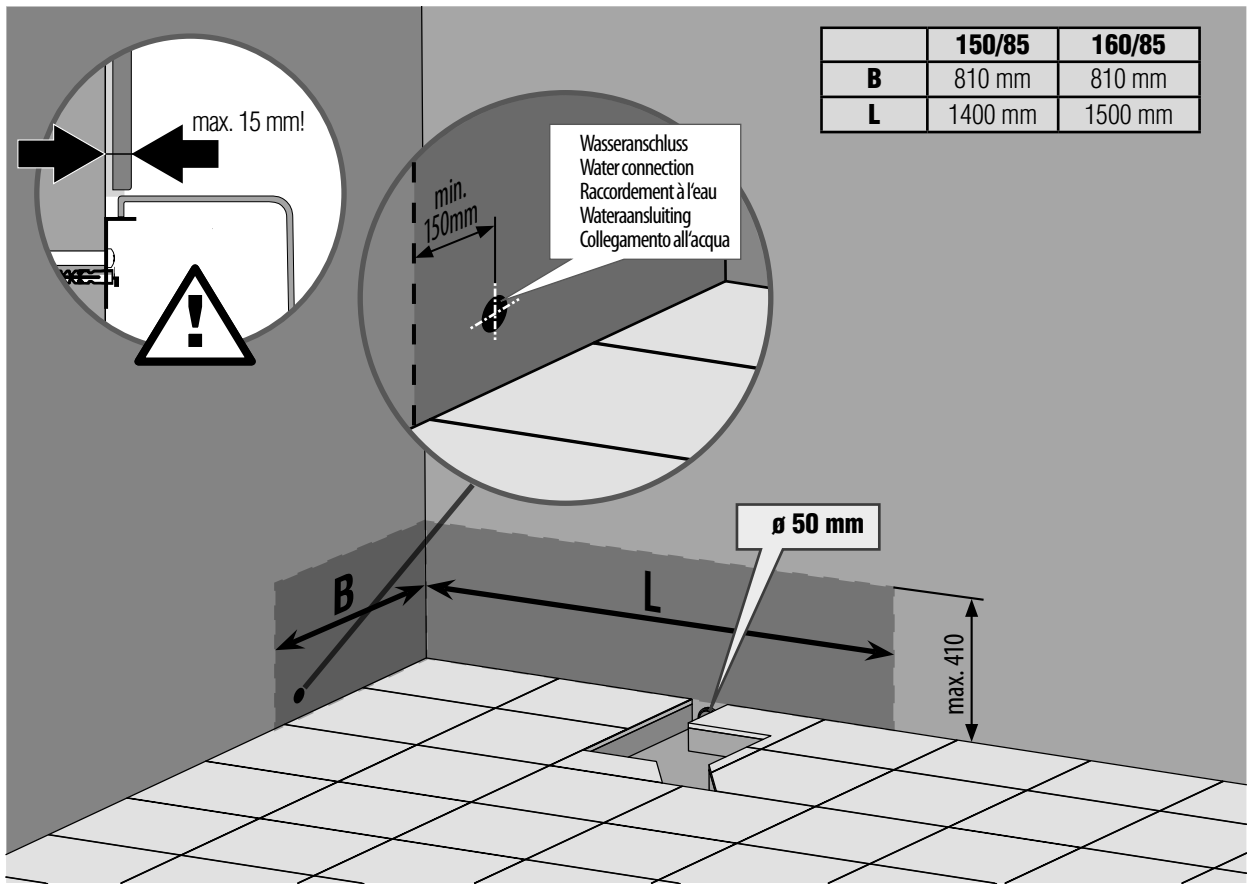
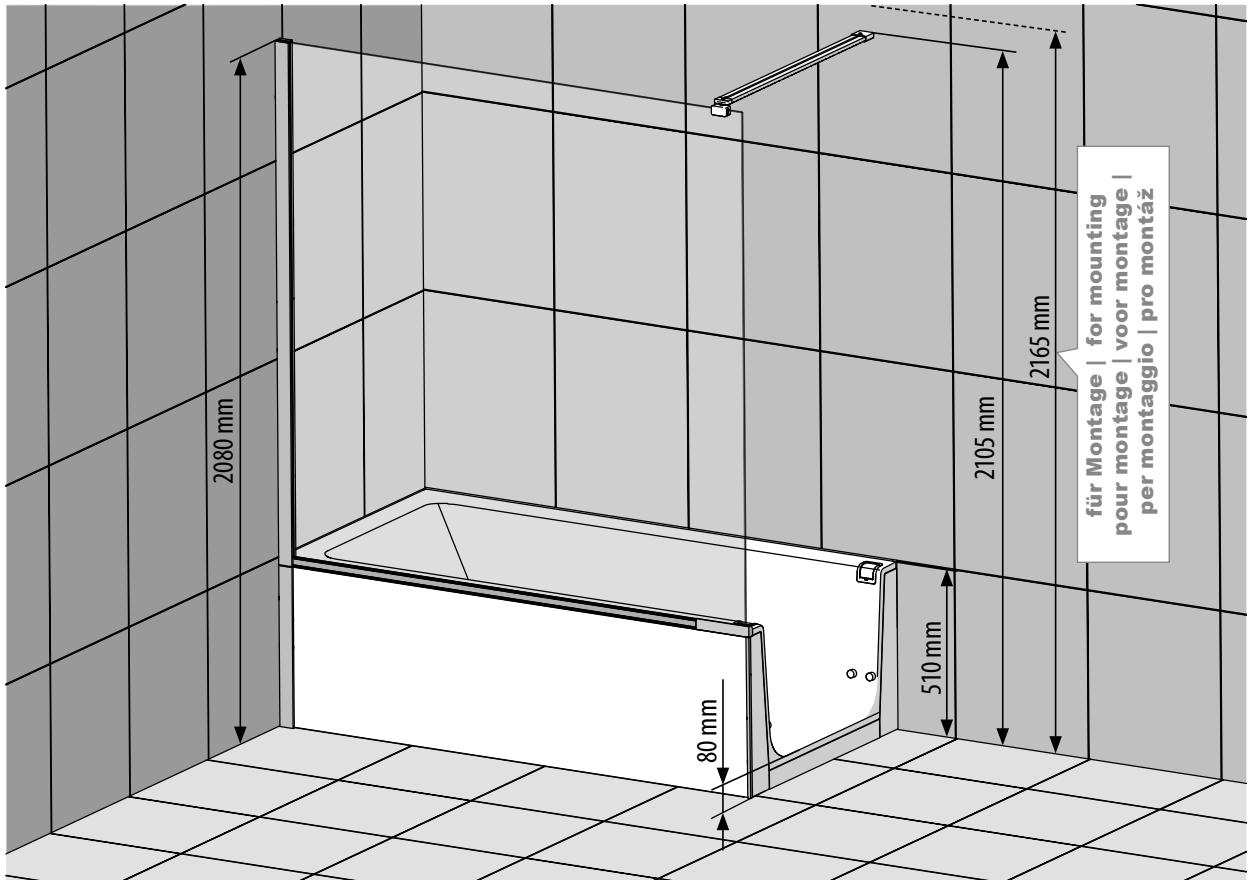
**Sur le sol** - seule l'évacuation est encastrée dans le sol, seuil de 80 mm

**Sul terreno** - solo scarico a pavimento, con gradino di 80 mm

**Mounted on floor** - Only drainage fittings recessed in the floor step 80 mm

**Op de vloer** - alleen afvoer in de vloer, opstap 80 mm

**na podłozie** - Tylko zestaw odpływowy w podłozie stopień 80 mm





# JOICE

Walk In ⊕

## A2

**Auf Boden** - nur Ablaufgarnitur im Boden, Stufe 80 mm

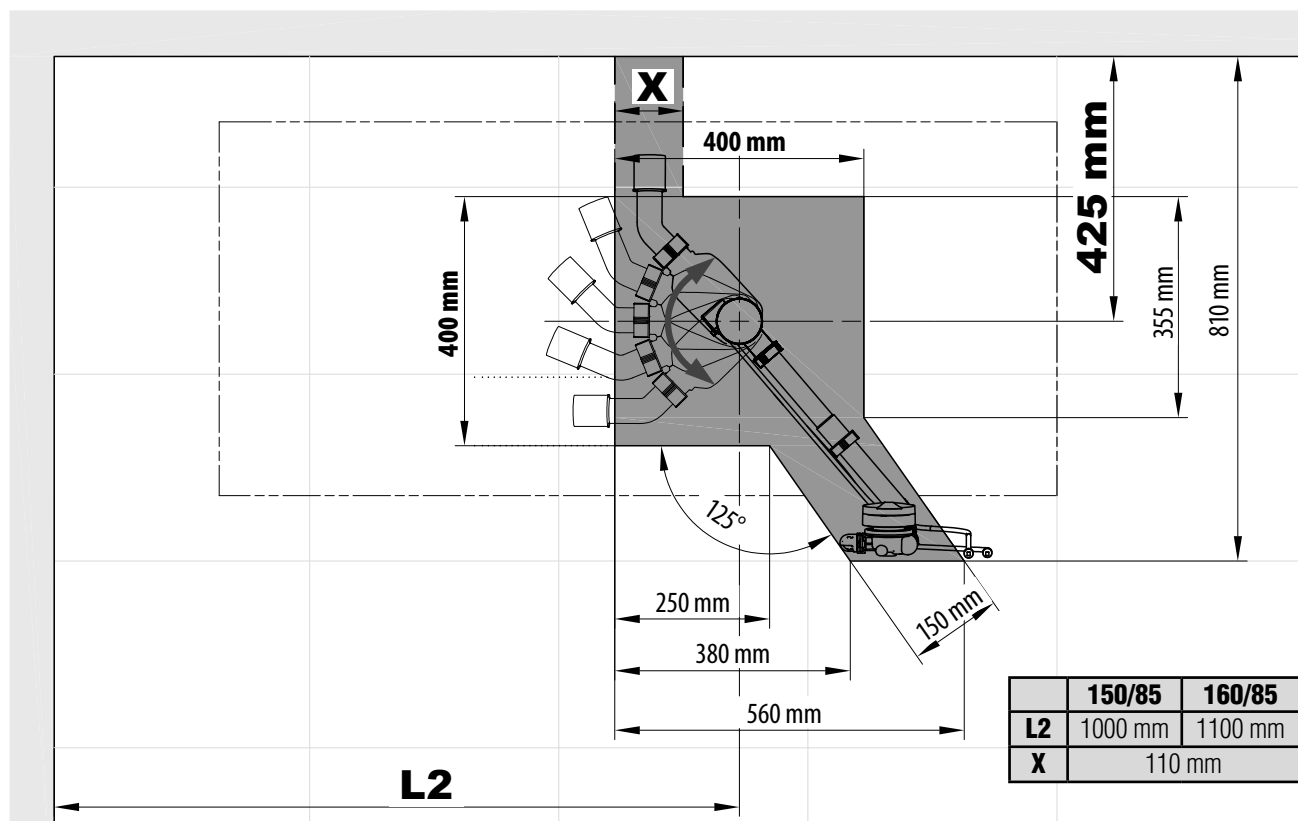
**Sur le sol** - seule l'évacuation est encastrée dans le sol, seuil de 80 mm

**Sul terreno** - solo scarico a pavimento, con gradino di 80 mm

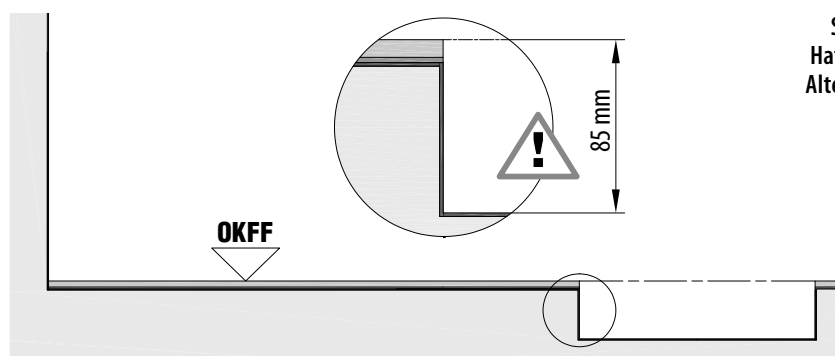
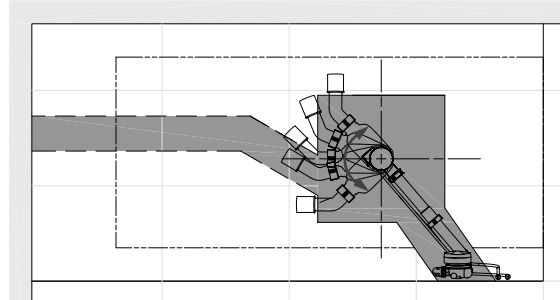
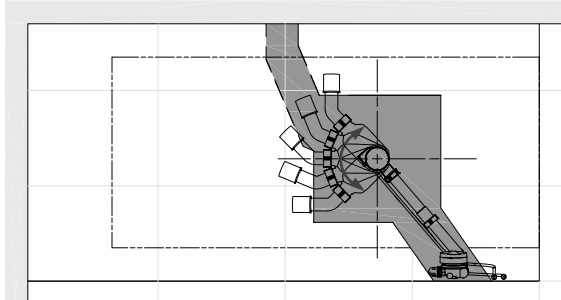
**Mounted on floor** - Only drainage fittings recessed in the floor step 80 mm

**Op de vloer** - alleen afvoer in de vloer, opstap 80 mm

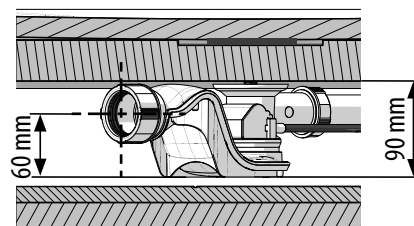
**na podłodze** - Tylko zestaw odpływowy w podłodze stopień 80 mm



**Beispiele Abflussanschluss | examples of drain connection | exemples de raccordement de drainage | voorbeelden van afvoeraansluiting | esempi di collegamento di scarico | przykłady podłączenia odpływu**



**Siphon-Anschlusshöhe | Siphon connection height | Hater de raccordment du siphon | Aansluithoogte sifon | Altezza allacciamento sifone | Wysokość przyłącza syfonu**



**DE** OKFF ist die Abkürzung für die Oberkante des fertigen Fußbodens (offiziell: Oberkante Fertigfußboden), der Belag des Fußbodens (z.B. Fliesen) mit einbezogen.

**EN** OKFF is the German abbreviation for the upper edge of the finished floor. (officially: finished floor level). The floor surfacing (e.g. tiles) is included in this; carpets, however, are not.

**FR** OKFF est l'abréviation allemande équivalant à « niveau sol fini ». Le revêtement de sol (p. ex. carrelage) est inclus dans le calcul, mais pas une moquette.

**NL** OKFF is de Duitse afkorting voor de bovenkant van de afgewerkte vloer (officieel: bovenkant afgewerkte vloer). De bedekking van de vloer (bijv. tegels) is erbij inbegrepen, echter vast tapijt niet.

**IT** OKFF è l'abbreviazione per la parte superiore del pavimento finito (ufficialmente: pavimento finito superiore), che include il rivestimento del pavimento (ad esempio, piastrelle).

**PL** OKFF to skrót od górnej krawędzi gotowej podłogi (oficjalnie: górna krawędź gotowej podłogi), w tym uwzględniona jest powierzchnia podłogi (np. płytki)

# JOICE

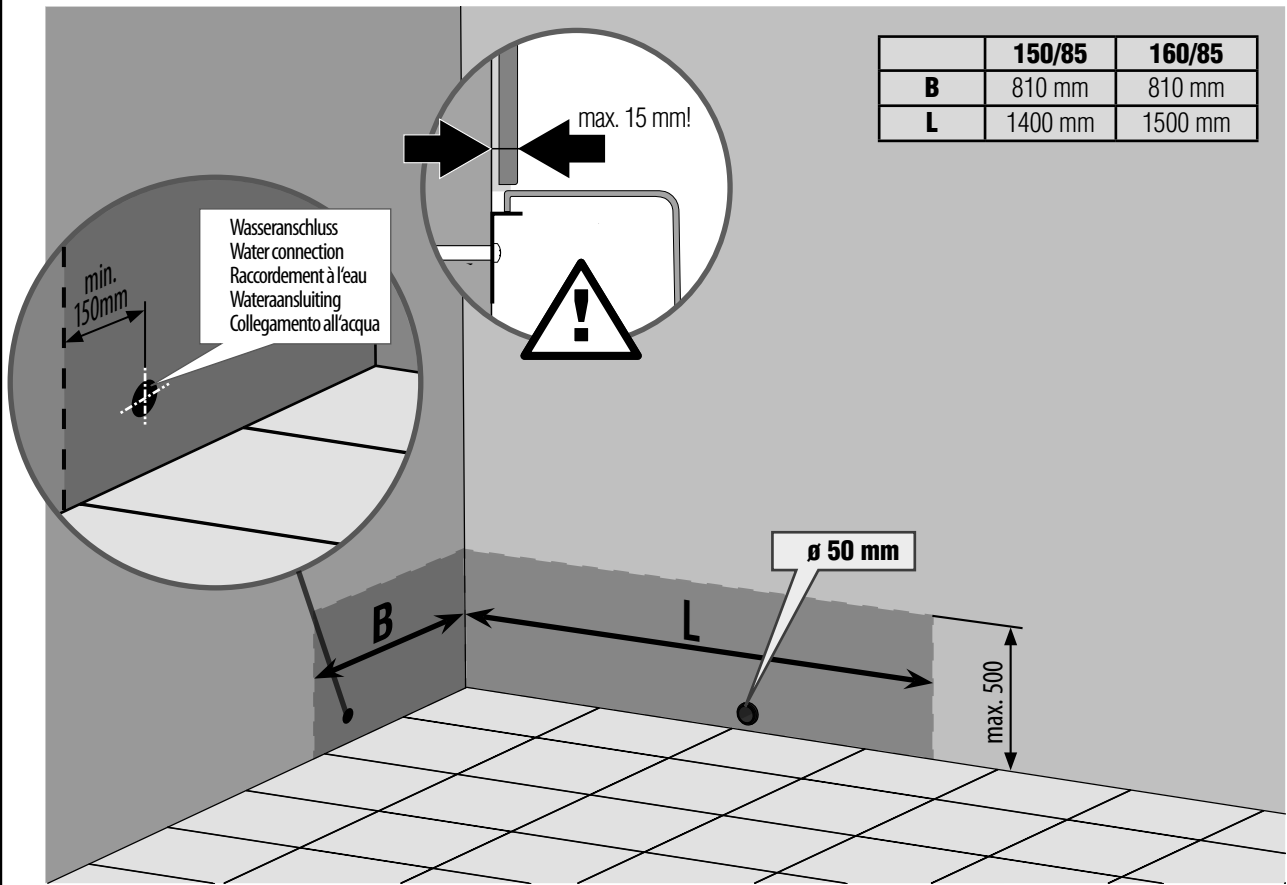
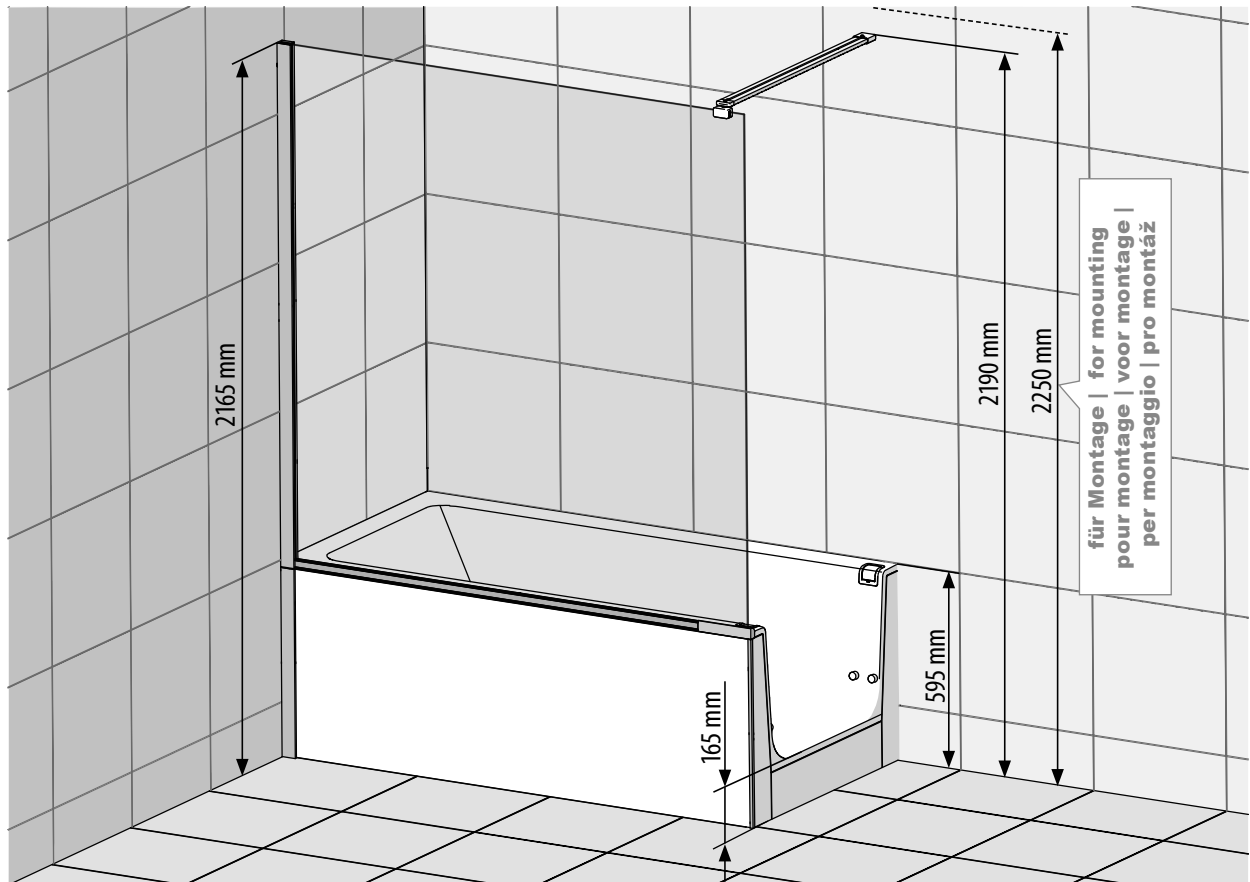
Walk In+

**B**

**Kompl. auf Fertigboden** - Ablaufgarnitur über Boden, Stufe 165 mm  
**Sur le sol fini** - Evacuation au-dessus du sol, seuil de 165 mm  
**Scarico a pavimento completo** - con gradino di 165 mm

**Mounted completely on floor** - Drainage fittings above the floor, step 165 mm  
**Compleet op kant en klare vloer** - Afvoer boven vloer opstap 165 mm

**Całkowicie na gotowej podłodze** - Zestaw odpływowy nad podłogą stopień 165 mm



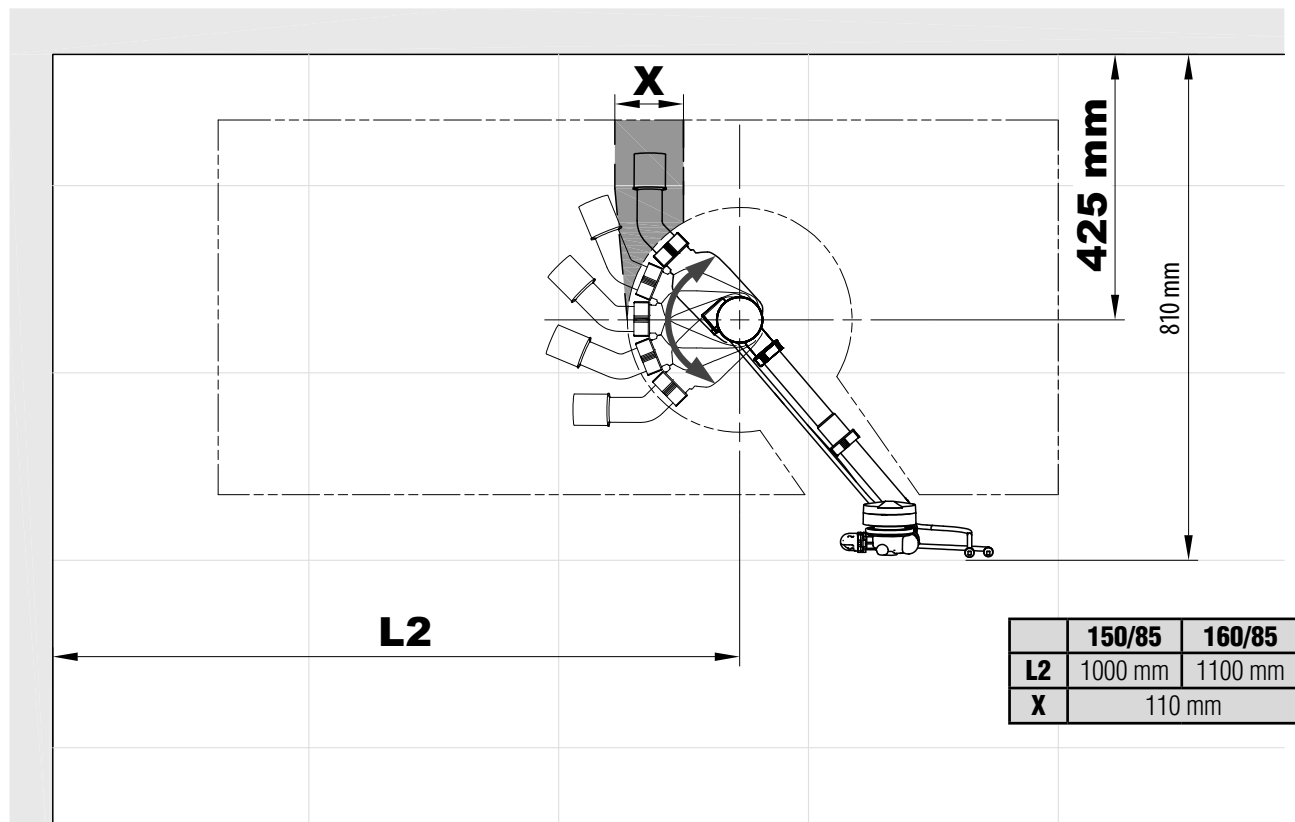
# JOICE

Walk In⊕

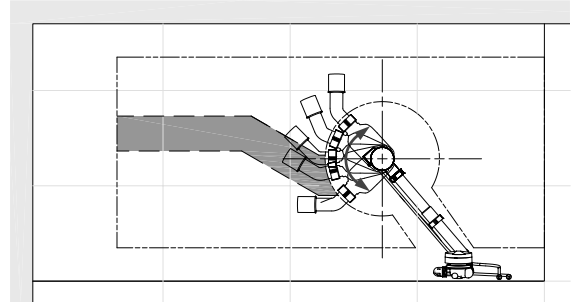
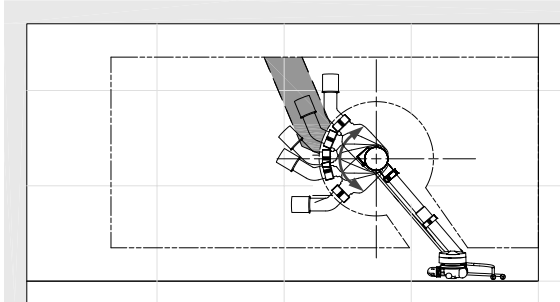
**B**

**Kompl. auf Fertigboden** - Ablaufgarnitur über Boden, Stufe 165 mm  
**Sur le sol fini** - Evacuation au-dessus du sol, seuil de 165 mm  
**Scarico a pavimento completo** - con gradino di 165 mm

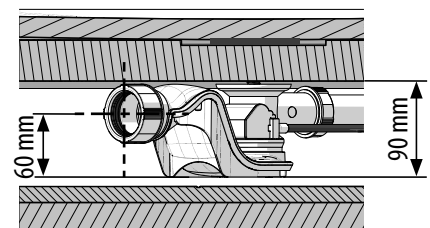
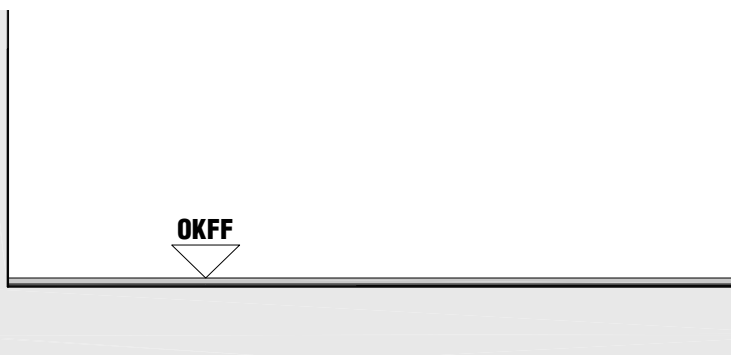
**Mounted completely on floor** - Drainage fittings above the floor, step 165 mm  
**Compleet op kant en klare vloer** - Afvoer boven vloer opstap 165 mm  
**Całkowicie na gotowej podłodze** - Zestaw odpływowy nad podłogą stopień 165 mm



**Beispiele Abflussanschluss | examples of drain connection | exemples de raccordement de drainage | voorbeelden van afvoeraansluiting | esempi di collegamento di scarico | przykłady podłączenia odpływu**



**Siphon-Anschlusshöhe | Siphon connection height | Hater de raccordment du siphon | Aansluithoogte sifon | Altezza allacciamento sifone | Wysokość przyłącza syfonu**



**DE** OKFF ist die Abkürzung für die Oberkante des fertigen Fußbodens (offiziell: Oberkante Fertigfußboden), der Belag des Fußbodens (z.B. Fliesen) mit einbezogen.

**EN** OKFF is the German abbreviation for the upper edge of the finished floor. (officially: finished floor level). The floor surfacing (e.g. tiles) is included in this; carpets, however, are not.

**FR** OKFF est l'abréviation allemande équivalant à « niveau sol fini ». Le revêtement de sol (p. ex. carrelage) est inclus dans le calcul, mais pas une moquette.

**NL** OKFF is de Duitse afkorting voor de bovenkant van de afgewerkte vloer (officieel: bovenkant afgewerkte vloer). De bedekking van de vloer (bijv. tegels) is erbij inbegrepen, echter vast tapijt niet.

**IT** OKFF è l'abbreviazione per la parte superiore del pavimento finito (ufficialmente: pavimento finito superiore), che include il rivestimento del pavimento (ad esempio, piastrelle).

**PL** OKFF to skrót od górnej krawędzi gotowej podłogi (oficjalnie: górna krawędź gotowej podłogi), w tym uwzględniona jest powierzchnia podłogi (np. płytki)

**Artweger GmbH. & Co. KG**  
Sulzbacherstraße 60 | 4820 Bad Ischl | Austria  
Tel. +43 6132 205-0 | Fax +43 6132 25034  
info@artweger.at | www.artweger.at

**Verkauf Deutschland**  
Artweger GmbH. & Co. KG  
Postfach 1169 | 83402 Ainring | Deutschland  
Tel. 0800 1114442-0 | Fax 0800 1114442-41  
info@artweger.de | www.artweger.de

**Verkauf Schweiz**  
Artweger GmbH. & Co. KG  
Postfach 16 | CH-4202 Duggingen  
Tel. + 41 61 751 90 91  
info@artweger.com | www.artweger.com



Druck- und Satzfehler sowie technische Änderungen vorbehalten.  
Typographical errors and technical changes reserved.  
Sous réserve d'erreurs d'impression ou de syntaxe ainsi que de modifications techniques.  
Drukfouten, maatwijzingen en technische veranderingen voorbehouden.  
Ci riserviamo errori di stampa e variazioni di misure e specifiche tecniche.