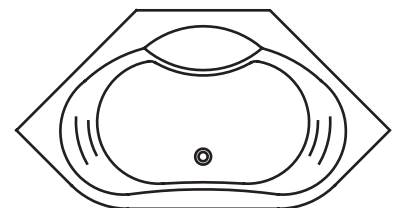
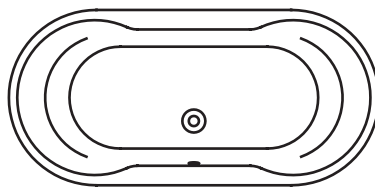
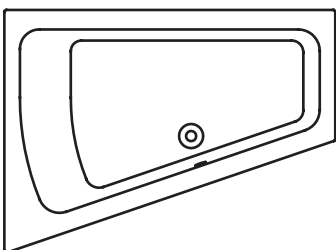


MONTAGEANLEITUNG
BADEWANNEN



DEM ENDKUNDEN ZU ÜBERGEBEN

MA_Badewannen_11528_02_15



Vor dem Einbau der Wanne bitte unbedingt beachten!

Wanne **vor dem Einbau**, auf **Richtigkeit, Beschädigungen** und das Zubehör auf **Vollständigkeit** überprüfen.

Bei sichtbarem Schaden Produkt keinesfalls einbauen!

Vor dem Einmauern der Wanne diese vollständig für die Dichtheitsprüfung und Ablaufprüfung befüllen.

Beim Entleeren auf vollständiges Abfließen des Wassers lt. Norm DIN EN 14527 und DIN EN 249 achten.

Wird die Duschwanne überfließt, unbedingt die Wanneneinbaumaße der Duschtrennung beachten.

Bei den Artweger Duschtrennungen befinden sich die Wanneneinbaumaße am Etikett der Verpackung, und auch in der Preisliste.

Unsere Haftung beschränkt sich alleine auf unsere Produkte und diese kann daher nicht auf den Ein- und Ausbau ausgedehnt werden. Die Kosten für einen nachträglichen Aus- und Einbau eines Produkts und die damit verursachten Schäden sind kein Bestandteil der Garantie.

Pflege der Wanne und der ART-GRIP Rutschhemmenden Zone

Damit Ihre neue Wanne über viele Jahre ihr schönes Aussehen bewahrt, beachten Sie bitte folgende Pflegehinweise:

Zur hygienischen und leichten Reinigung empfehlen wir **Artweger-BLITZ BLANK**, ein biologisch abbaubares Reinigungsmittel. Die regelmäßige Reinigung mit **Artweger-BLITZ BLANK** beugt hartnäckigen Verschmutzungen vor und sichert eine saubere und hygienische Oberfläche für viele Jahre. **Artweger-BLITZ BLANK** bildet einen Schutzfilm gegen Kalk und Seifenrückstände. Zur täglichen Pflege nach dem Benützen, mit einem Schwamm oder einem weichen Tuch mit etwas **Artweger-BLITZ BLANK Spezialreiniger** die Wanne auswischen. 2-3 Minuten warten - nachspülen - fertig.

Mit dem **Artweger-BLITZBLANK Spezialreiniger** können Sie natürlich auch ihre Duschtrennung von Artweger reinigen und pflegen.

Niemals trocken reinigen!

Keinesfalls scheuernde oder ätzende Reinigungsmittel verwenden! Diese schaden der Acryl- Oberfläche, sie verliert ihren Glanz und wird matt.

Keinesfalls konzentrierte Kalklöser verwenden!

Leichte Kalkbeläge entfernen Sie mühelos mit ein wenig Haushaltsessig oder am Besten gleich mit **Artweger-BLITZBLANK Spezialreiniger**.

Bei Verwendung von **Abfluss-Reiniger** oder **Chrom-Reiniger**, die Herstellerangaben und **Gebrauchsanweisung genau beachten**, gründlich mit Wasser nachspülen.

In der Rutschhemmenden Zone ART-GRIP, kann sich leicht Kalk mit dem Wasser enthaltenen Mineralien ablagern.

Das kann zu Verfärbungen der Oberfläche führen. Regelmäßiges entkalken mit Essig und reinigen mit einer Bürste deren Borsten aus Kunststoff sind, beugt den Ablagerungen vor. Keine konzentrierten Kalklöser verwenden!

Keine Lösungsmittelhaltigen Substanzen (Nagellackentferner, Haarspray etc.) mit der Wanne in Verbindung bringen!

Sollte die Acryl-Oberfläche einmal durch Unachtsamkeit beschädigt worden sein, lässt sich der Schaden mit dem **Artweger-Polierset** schnell reparieren.

Bei matten Stellen ca. 2 cm Polierpaste auf einen Polierschwamm geben und mit kräftigem Druck kreisförmig auf der matten Stelle reiben. Danach mit Poliertuch polieren.

Bei Kratzern mit Schleifpapier (Körnung 1800) nass vorschleifen, bis die Kratzer nicht mehr sichtbar sind.

Danach mit Schleifpapier bis (Körnung 12000) nass nachschleifen, und matte Stellen mit Polierpaste nacharbeiten.

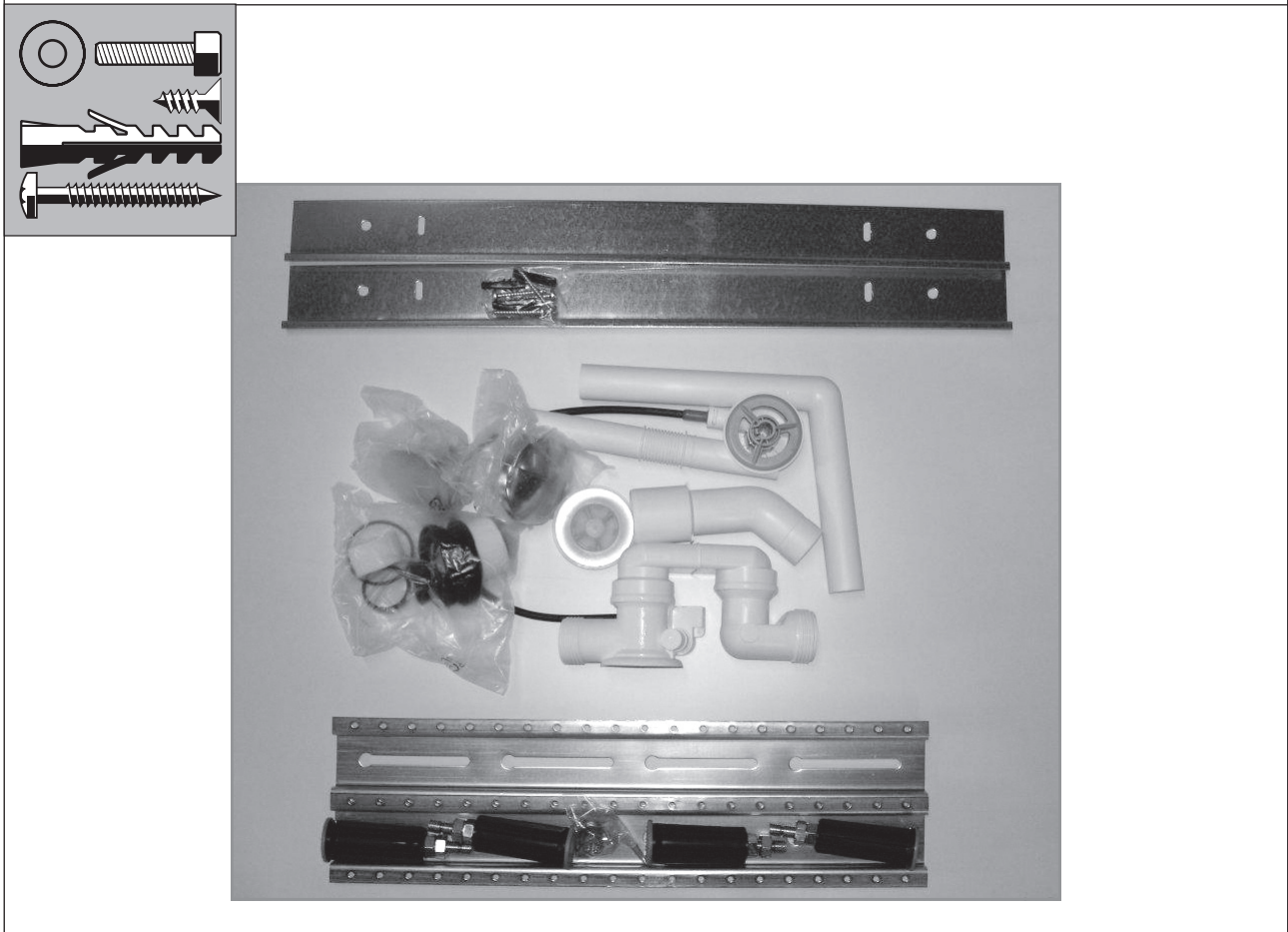
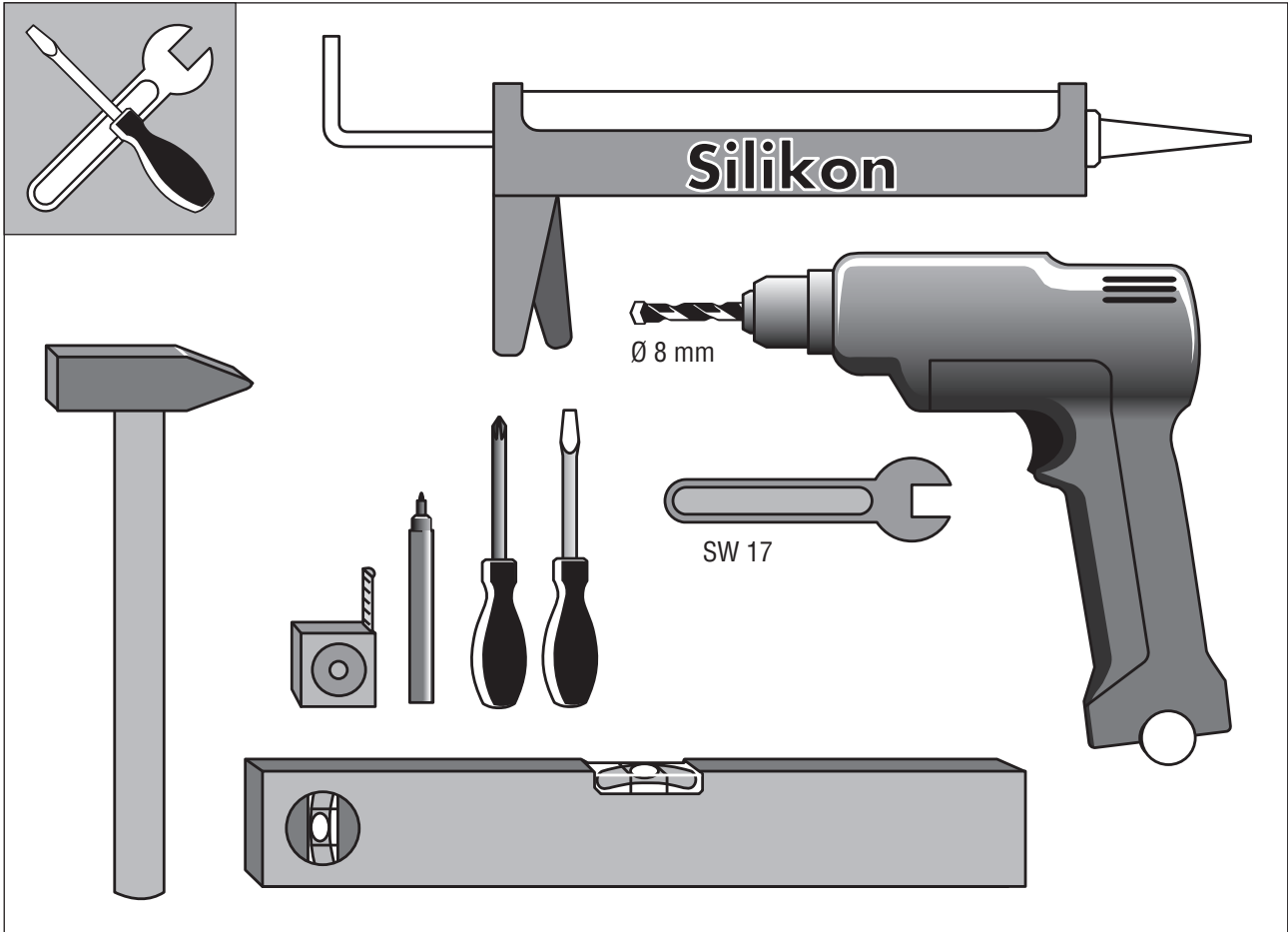
Artweger- BLITZBLANK 1 Liter in der Sprühflasche **Artikel- und Bestellnummer 90903**.

Artweger- Polierset bestehend aus Polierschwamm, Poliertuch, Polierpaste und Schleifpapier.

Artikel- und Bestellnummer W011. Sie erhalten diese Produkte bei Ihrem Installateur.

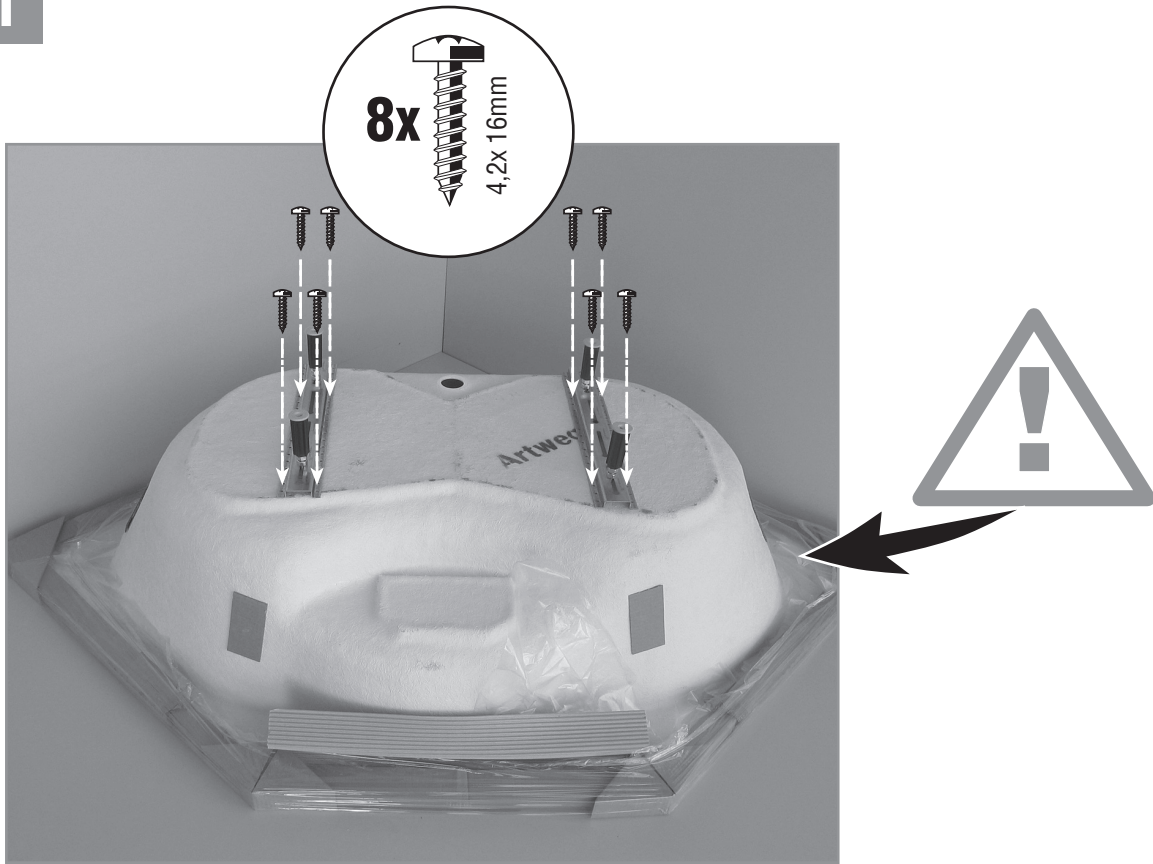
Technische Änderungen und Irrtum vorbehalten.

BADEWANNEN

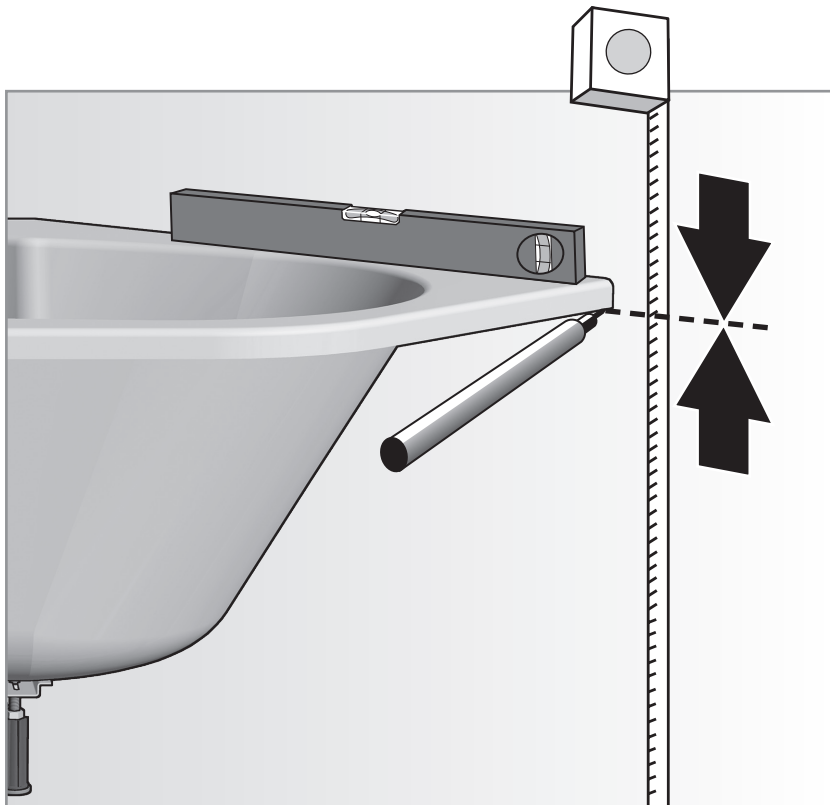


BADEWANNEN

1

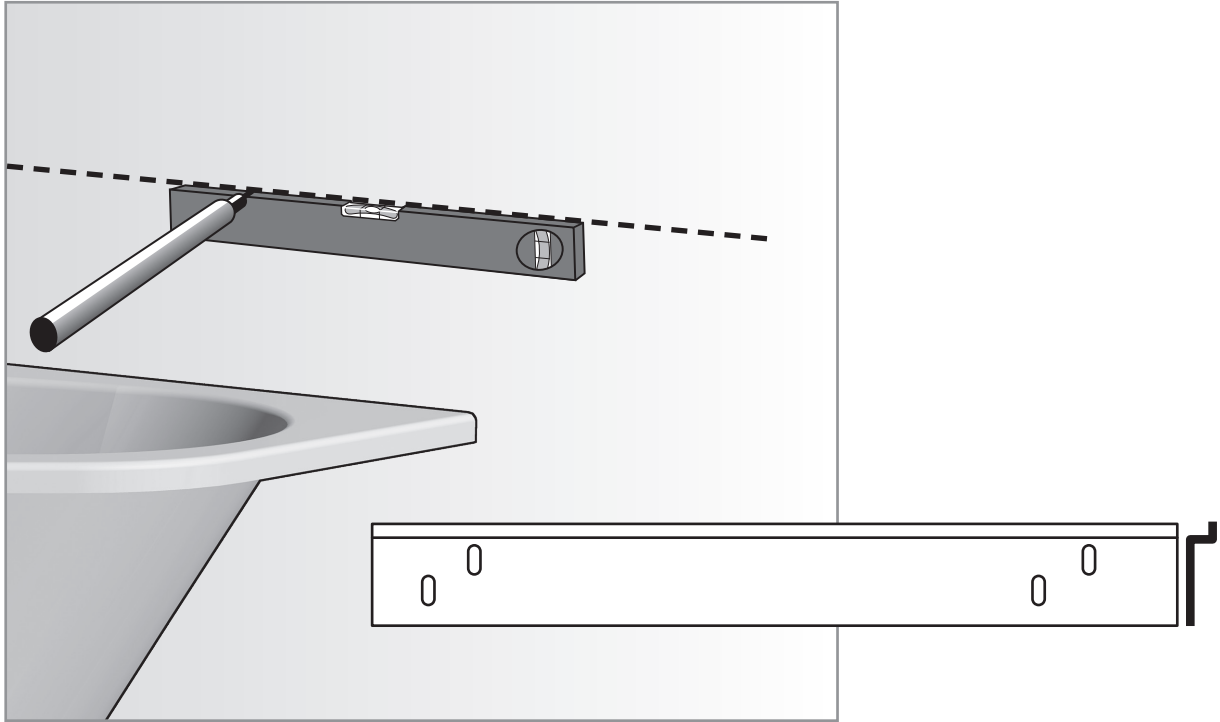


2

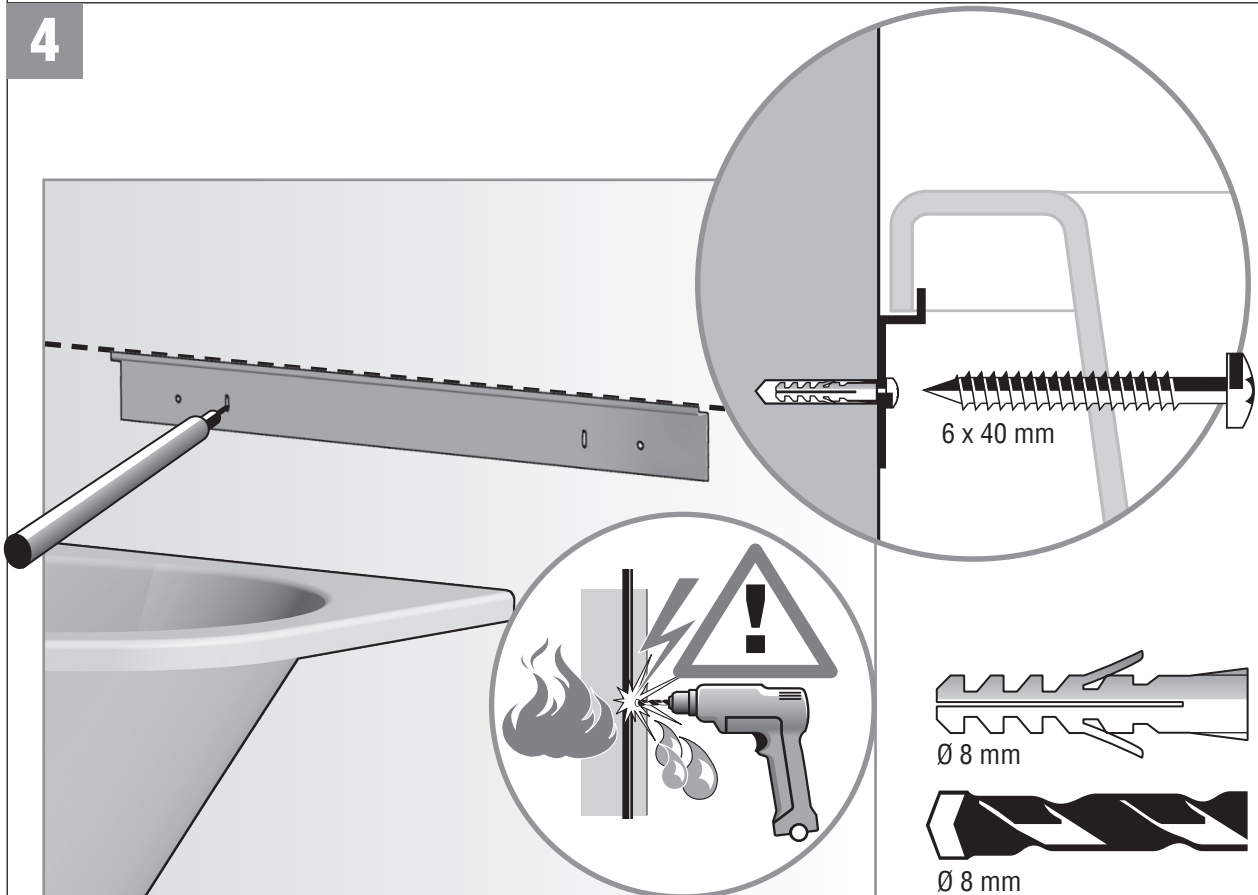


BADEWANNEN

3

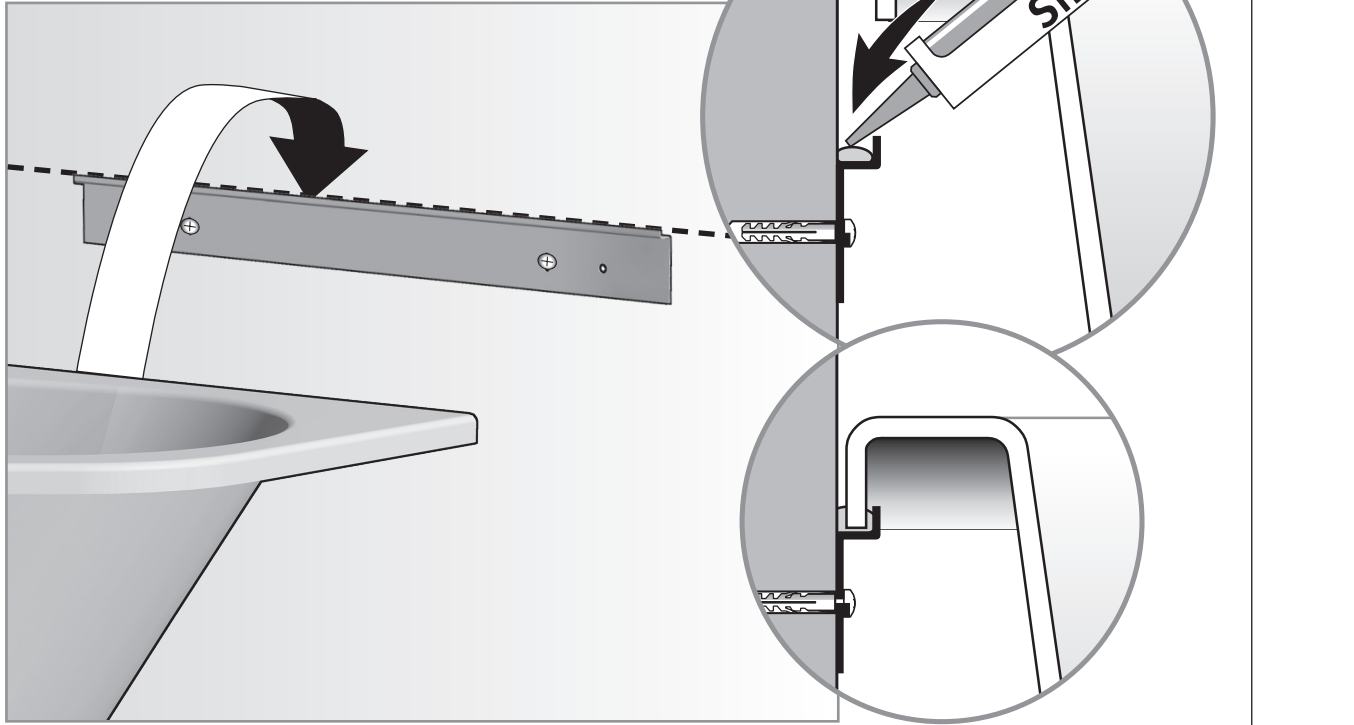


4



BADEWANNEN

5



6

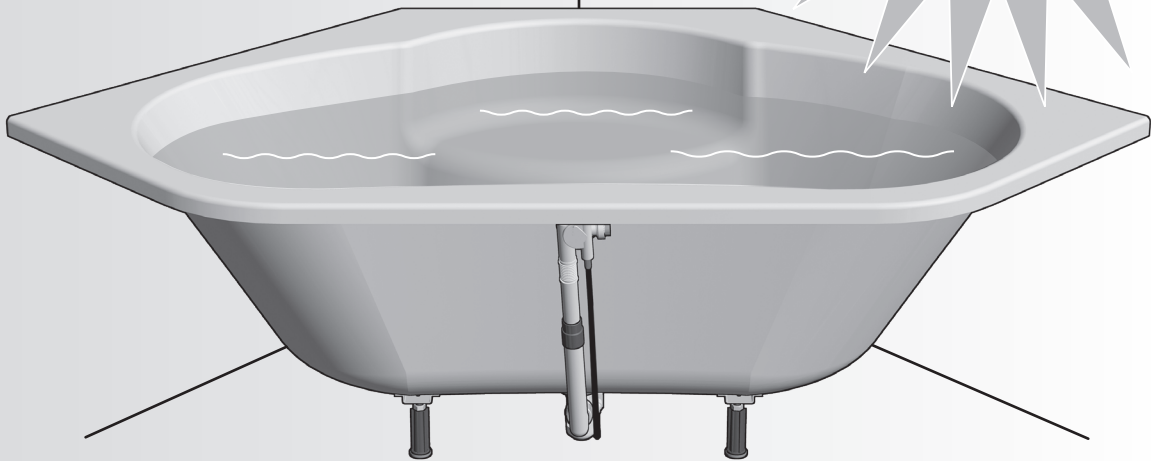


BADEWANNEN

7

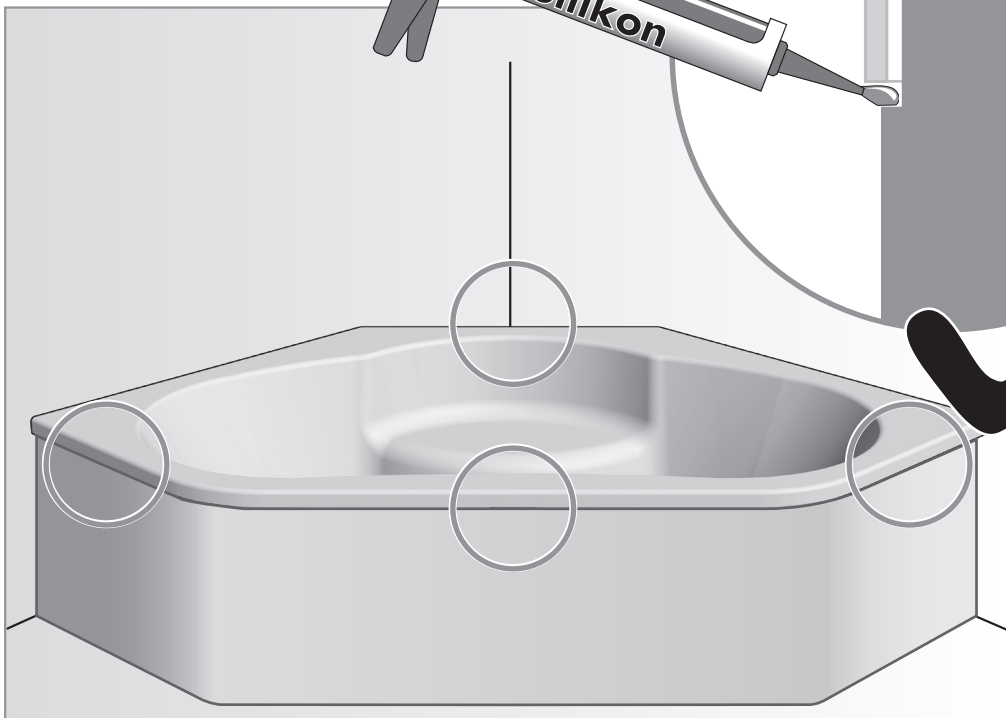
24h

TEST



8

Silikon



Artweger GmbH. & Co. KG

Sulzbacherstraße 60 | 4820 Bad Ischl | Austria
Tel. +43 6132 205-0 | Fax +43 6132 25034
info@artweger.at | www.artweger.at

Niederlassung Wien

Goldschlagstraße 178 | 1140 Wien | Austria
Tel. Schauraum +43 1 9142753-11
Tel. Auftragsabwicklung +43 6132 205-25
Fax +43 1 9142753-22
wien@artweger.at

Verkauf Deutschland

Artweger GmbH. & Co. KG
Postfach 1169 | 83402 Ainring | Deutschland
Tel. 0800 1114442-0 | Fax 0800 1114442-41
info@artweger.de | www.artweger.de

Verkauf Schweiz

Artweger GmbH. & Co. KG
Postfach 16 | CH-4202 Duggingen
Tel. + 41 61 751 90 91
info@artweger.com | www.artweger.com